

编译者说明

由于电子工业和电影、电视事业的飞速发展，近年来我国在光学镜头设计及其加工方面取得了很大进展。成系列的各类镜头已经设计和试制出来，有些并已进入成批生产阶段。但在品种、数量和质量方面，跟世界先进水平相比，差距还是比较大。

近年来，我们收集了美、英、德、日等国从1811年到现在的光学镜头资料及部分国内镜头资料共3000多种，现挑选其中的一部分经补充整理之后，将其出版，以供我国从事光学镜头设计的人员参考。

我们准备分成“大相对孔径物镜”（第一、二册，已出），“广角物镜”（第三册，已出），“变焦距物镜”（第四册，已出），“中等视场中等孔径物镜”（第五册，已出），“日本七十年代初的部分大相对孔径物镜及部分广角物镜专集”（第六册，已出），“1978~1980年国外部分物镜专集”（第七册，已出），“目镜”（第八册），“非球面系统”（第九册），“特种镜头，显微物镜及其他”（第十册）等九类。每册收集的镜头数约为100~200个。

原资料中，大部分未给出象差值，也没有列出象差曲线图，我们均重新计算给予补上。由于原资料中光栏位置，F. A., E. F. L, B. F. L等大多没有给出，我们计算时只能根据我们按一般使用情况主观给定的有关光栏位置，F. A. 等进行计算，因此相应的象差值和象差曲线图仅供参考。

本册的内容为目镜，收集了1920~1982年部分国外目镜镜头：一般目镜、中等视场目镜、广角目镜、虚焦面目镜、放大镜、变焦目镜等以及七十年代才出现的新型目镜。

《云光技术》杂志曾于1972年收集出版了“目镜数据专辑”（见该刊1972年1~2期），该“专辑”是设计望远镜、显微镜、测距仪等目镜和放大镜的很有参考价值的资料，现征得云南光学仪器厂有关部门同意，将“专辑”中的结构参数作为附录列入本册。在此谨向云南光学仪器厂和该专辑的汇编者致谢。

由于我们水平有限，时间仓促，力量不足，所以只能一部分一部分地整理出版，而且在整理过程中，一定存在不少缺点和错误，分类也不可能完全合理，望读者批评指正。

参加本册编译工作的有杨魁田、林茂智和春光等同志。

编译者

目 录

符号说明.....	1
望远镜目镜.....	2
目镜.....	3
目镜.....	4
目镜.....	5
望远镜目镜.....	6
显微镜、望远镜等光学仪器的目镜.....	7
目镜.....	8
放大镜.....	9
放大镜.....	10
三胶合放大镜.....	11
目镜.....	12
目镜.....	13
目镜.....	14
目镜.....	15
目镜.....	16
目镜.....	17
目镜.....	18
目镜.....	19
目镜.....	20
目镜.....	21
目镜.....	22
目镜.....	23
目镜.....	24
目镜.....	25
目镜.....	26
目镜.....	27
目镜.....	28
目镜.....	29
目镜.....	30
目镜.....	31
目镜.....	32
目镜.....	33
目镜.....	34

目镜	35
目镜	36
目镜	37
目镜	33
目镜	39
目镜	40
目镜	41
目镜	42
目镜	43
目镜	44
目镜	45
目镜	46
目镜	47
目镜	43
目镜	49
目镜	50
目镜	51
外焦点型低倍目镜	52
广角补偿目镜	53
目镜	54
大入射角双目光学仪器的目镜	55
大入射角双目光学仪器的目镜	56
大入射角双目光学仪器的目镜	57
大入射角双目光学仪器的目镜	58
大入射角双目光学仪器的目镜	59
低成本较大视场目镜	60
望远镜目镜	61
瞄准器光学系统	62
望远镜目镜	63
目镜	64
双筒光学仪器的目镜	65
目镜	66
目镜	67
廉价的二组元目镜	68
廉价的二组元目镜	69
光学仪器的目镜	70
对称目镜	71
目镜	72
目镜	73

目镜.....	74
长工作距离目镜.....	75
塑料-玻璃目镜.....	76
塑料-玻璃目镜.....	77
五组元显微镜目镜.....	78
长工作距离目镜.....	79
四组元显微镜目镜.....	80
四组元显微镜目镜.....	81
目镜.....	82
目镜.....	83
广角目镜.....	84
广角目镜.....	85
30 ^x 放大镜.....	86
广角目镜.....	87
双目望远镜目镜.....	88
广角目镜.....	89
广角目镜.....	90
适用于目镜和物镜的光学系统.....	91
广角大孔径目镜.....	92
广角目镜.....	93
广角目镜.....	94
广角目镜.....	95
广角目镜.....	96
广角目镜.....	97
广角目镜.....	98
三组元广角目镜.....	99
三组元广角目镜.....	100
广角目镜.....	101
广角目镜.....	102
广角目镜.....	103
目镜.....	104
放大镜.....	105
广角目镜.....	106
广角目镜.....	107
广角目镜.....	108
广角目镜.....	109
广角虚焦面目镜.....	110
虚焦面目镜.....	111
广角虚焦面目镜.....	112

虚焦面目镜	113
广角虚焦面目镜	114
变焦距虚焦面目镜	115
目镜	117
广角内调焦目镜	118
变焦距目镜	120
附 录	122
简单目镜	122
简单目镜	122
简单目镜	123
简单目镜	123
简单目镜	124
简单目镜	124
简单目镜	125
简单目镜	125
简单目镜	126
简单目镜	126
简单目镜	127
一般目镜	127
一般目镜	128
一般目镜	128
一般目镜	129
一般目镜	129
一般目镜	130
一般目镜	130
一般目镜	131
一般目镜	131
一般目镜	132
一般目镜	132
一般目镜	133
一般目镜	133
一般目镜	134
一般目镜	134
一般目镜	135
一般目镜	135
一般目镜	136
一般目镜	136
一般目镜	137
一般目镜	137

一般目镜	138
一般目镜	138
一般目镜	139
一般目镜	139
一般目镜	140
一般目镜	140
一般目镜	141
一般目镜	141
一般目镜	142
一般目镜	142
一般目镜	143
一般目镜	143
一般目镜	144
一般目镜	144
一般目镜	145
一般目镜	145
一般目镜	146
一般目镜	146
一般目镜	147
一般目镜	147
一般目镜	148
一般目镜	148
一般目镜	149
一般目镜	149
一般目镜	150
一般目镜	150
一般目镜	151
一般目镜	151
一般目镜	152
一般目镜	152
中等视场目镜	153
中等视场目镜	153
中等视场目镜	154
中等视场目镜	154
中等视场目镜	155
中等视场目镜	155
中等视场目镜	156
中等视场目镜	156
中等视场目镜	157

中等视场目镜	157
中等视场目镜	158
中等视场目镜	158
中等视场目镜	159
中等视场目镜	159
中等视场目镜	160
中等视场目镜	160
中等视场目镜	161
中等视场目镜	161
中等视场目镜	162
中等视场目镜	162
中等视场目镜	163
中等视场目镜	163
中等视场目镜	164
中等视场目镜	164
中等视场目镜	165
中等视场目镜	165
中等视场目镜	166
中等视场目镜	166
中等视场目镜	167
中等视场目镜	167
中等视场目镜	168
中等视场目镜	168
中等视场目镜	169
中等视场目镜	169
中等视场目镜	170
中等视场目镜	171
中等视场目镜	171
中等视场目镜	172
中等视场目镜	172
中等视场目镜	173
中等视场目镜	173
大视场目镜	174
大视场目镜	174
大视场目镜	175
大视场目镜	175
大视场目镜	176
大视场目镜	176

大视场目镜	177
大视场目镜	177
大视场目镜	178
大视场目镜	178
大视场目镜	179
长工作距离目镜	179
长工作距离目镜	180
长工作距离目镜	180
长工作距离目镜	181
长工作距离目镜	181
长工作距离目镜	182
长工作距离目镜	182
长工作距离目镜	183
长工作距离目镜	183
长工作距离目镜	184
长工作距离目镜	184
长工作距离目镜	185
长工作距离目镜	185
大孔径目镜	186
大孔径目镜	186
大孔径目镜	187
大孔径目镜	187
大孔径目镜	188
大孔径目镜	188
大孔径目镜	189
大孔径目镜	189
虚焦面的目镜	190
虚焦面的目镜	190
虚焦面的目镜	191
虚焦面的目镜	191
虚焦面的目镜	192
虚焦面的目镜	192
虚焦面的目镜	193
虚焦面的目镜	193
虚焦面的目镜	194
虚焦面的目镜	194
虚焦面的目镜	195
虚焦面的目镜	195
虚焦面的目镜	196

虚焦面的目镜	196
内调视度的目镜	197
内调视度的目镜	197
目镜	198
目镜	198
目镜	199
变焦距目镜	199

符号说明

1. 凡数据后有符号“**”，表示原资料中未给此值，此系编者在计算时给定的值。

2. 凡没有注明数值单位的，均以毫米为单位；若注明以英寸为单位，则在该镜头资料中均以英寸为单位。

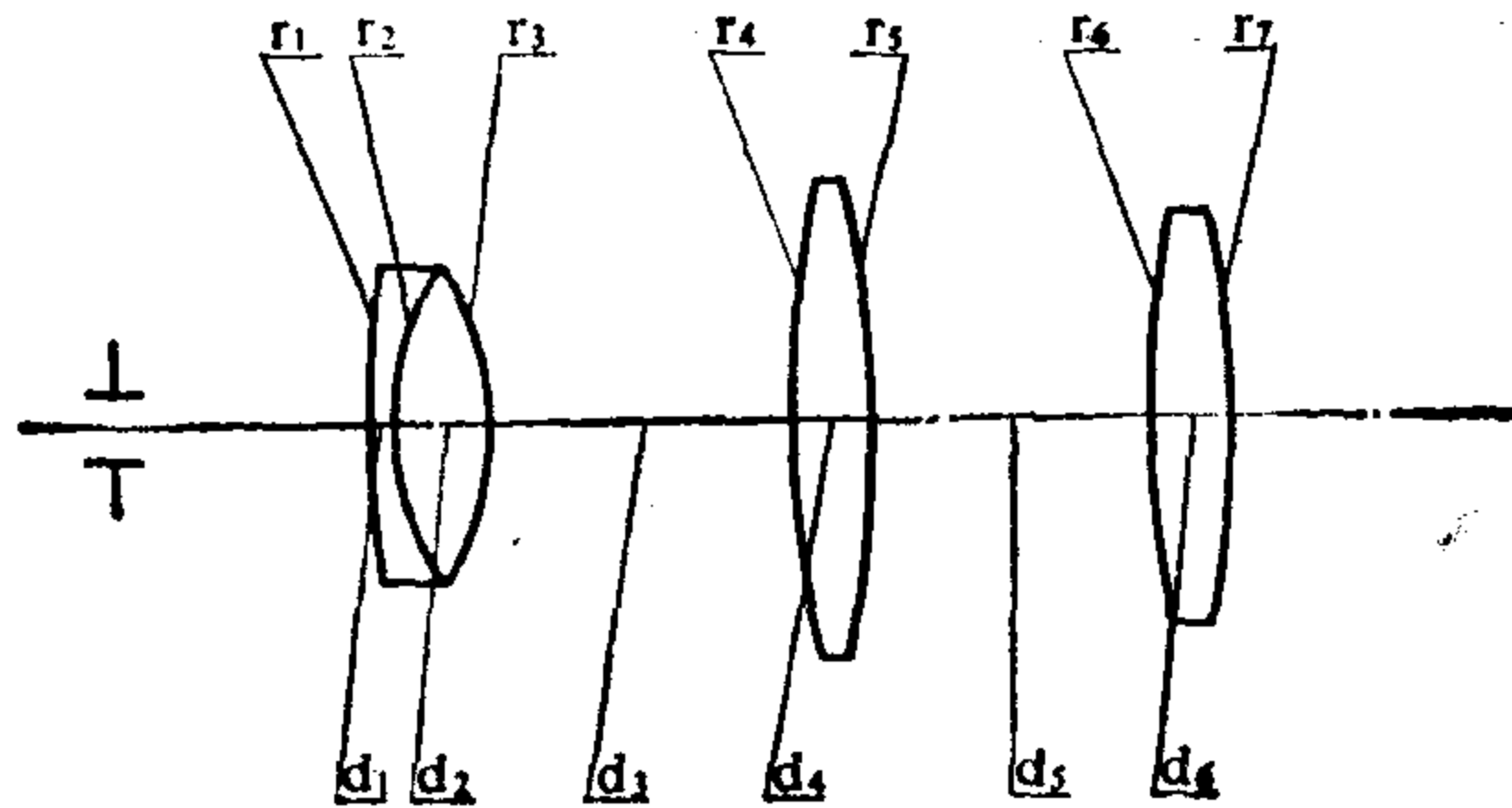
3. 常用符号：

ΣS_1	球差系数和；
ΣS_2	彗差系数和；
ΣS_3	象散系数和；
ΣS_4	场曲系数和；
ΣS_5	畸变系数和；
LA'	球差；
$\Delta H'$	绝对畸变；
x'_i	细光束子午场曲；
x'_s	细光束弧矢场曲；
$x'_i - x'_s$	象散；
K'_{T1}	全口径的子午彗差；
$K'_{T0.7}$	0.707口径的子午彗差；
QP	相对畸变；
HI	理想象高；
E. F. L	焦距；
B. F. L	后截距；
F. A.	视场角；
ω	镜头视场；
OSC'	正弦差；
ϕ_H	目镜出瞳直径；
l'_p	目镜入射光瞳（近轴）距离；
L_p	目镜出射光瞳距离。

编号: 08-01-001

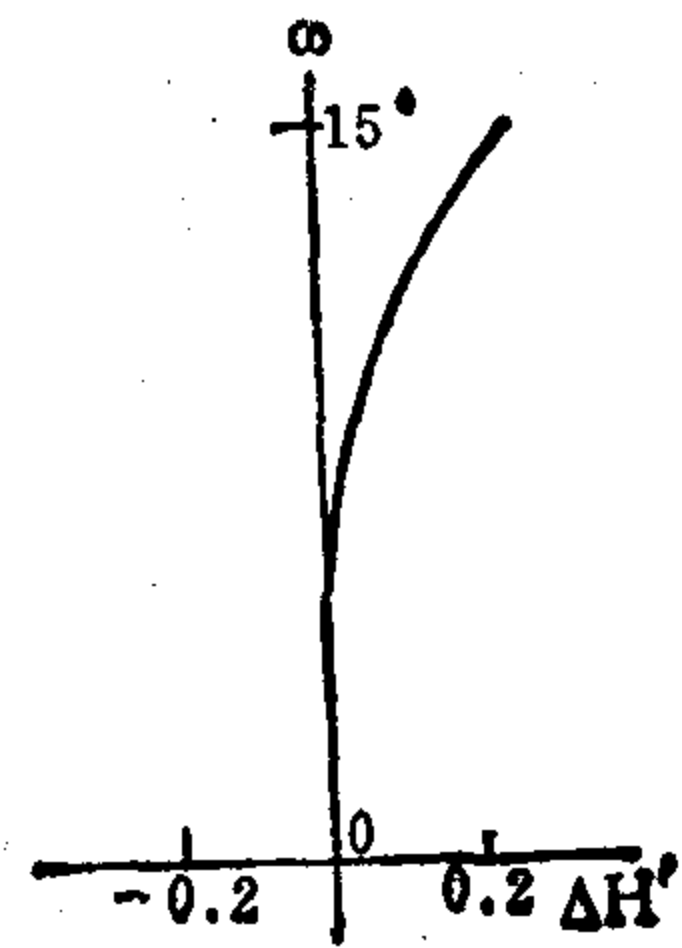
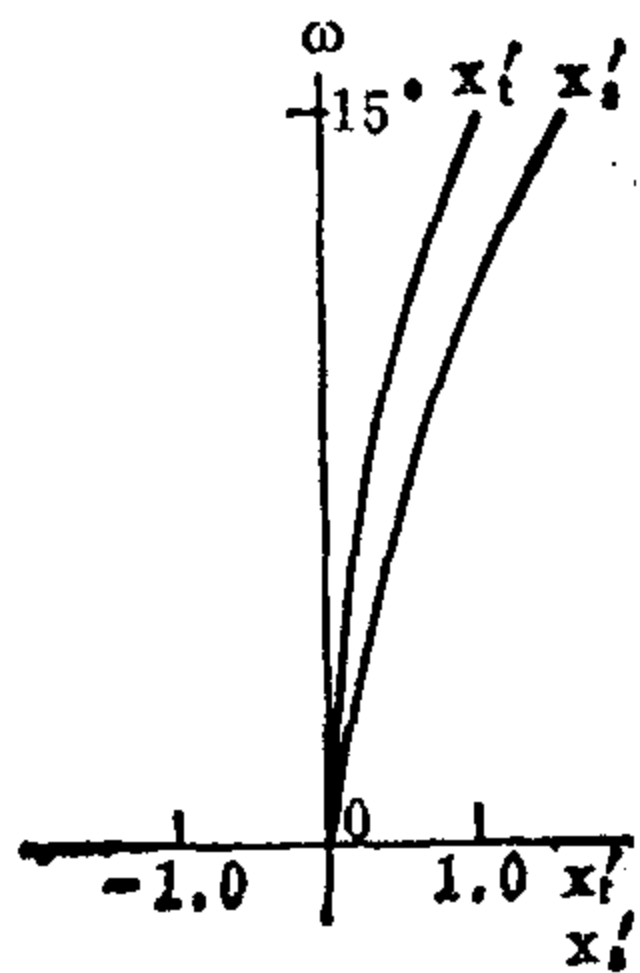
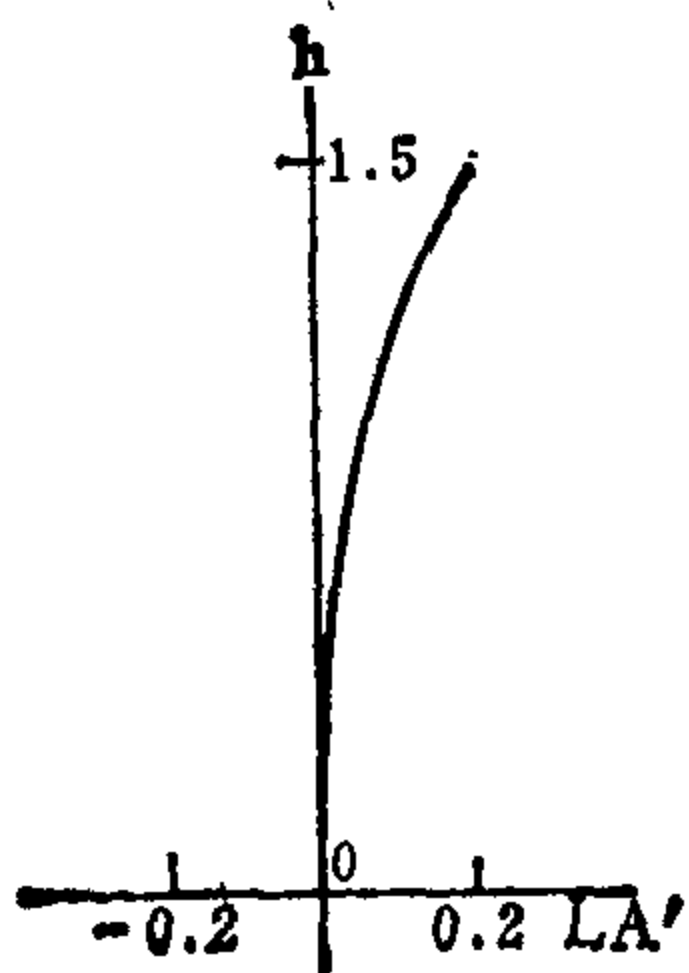
望远镜 目镜

E.F.L.=87.5 B.F.L.=-13.66 $\phi_{\text{目}}/2=1.5^{**}$ F.A.= $\pm 15^{**}$



序号	r	d	n	v
1	88.30	1.3	1.617	36.6
2	19.12	6.6	1.517	64.5
3	-21.30	21.6		
4	75.80	5.0	1.523	58.6
5	-75.80	19.5		
6	75.80	5.0	1.523	58.6
7	-75.80			

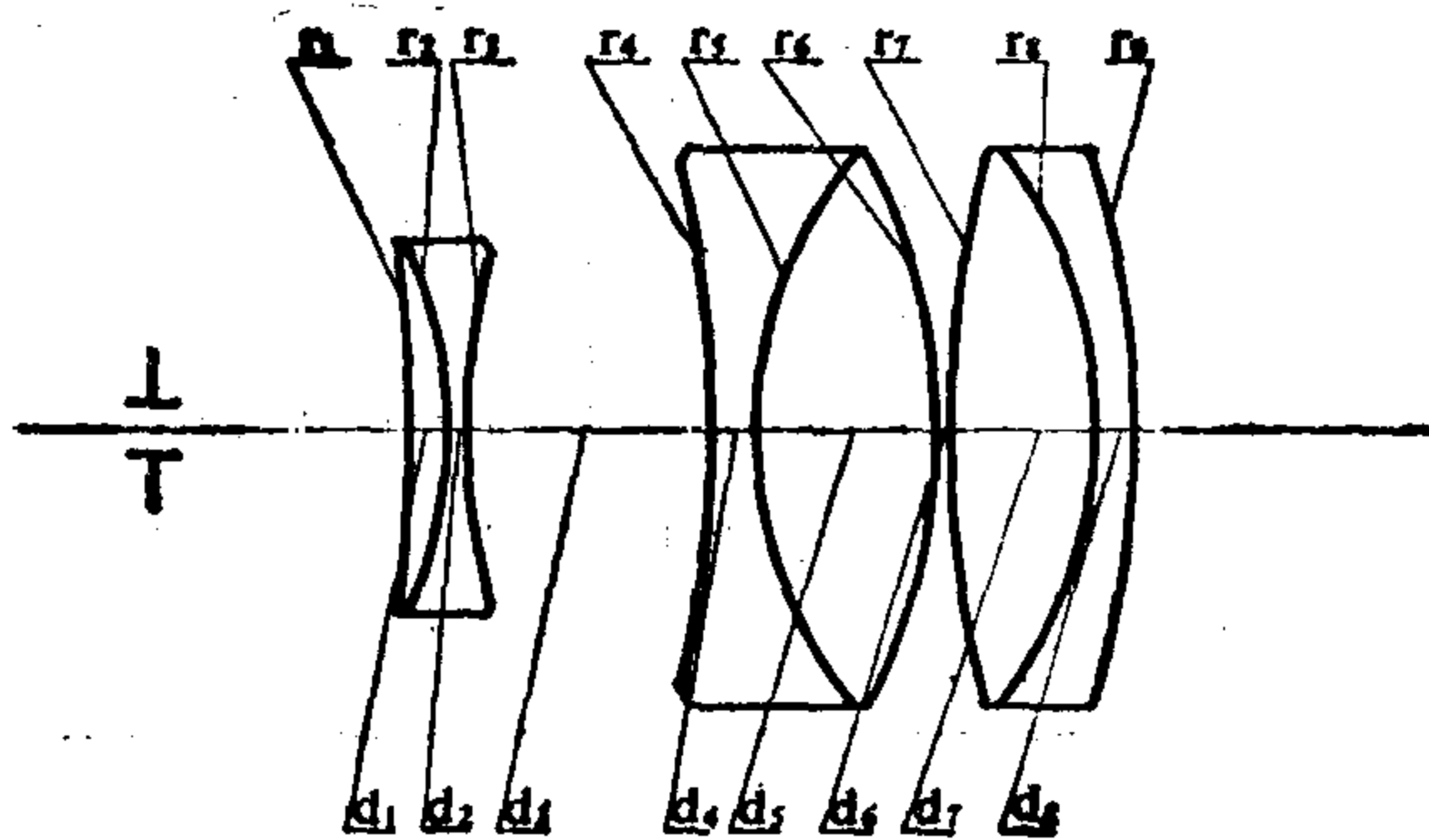
	ΣS_1	ΣS_2	ΣS_3	ΣS_4	ΣS_5	HI	QP(1 ω)			
	0.00064	0.00074	-0.00056	0.00586	0.01995	10.05	2.3%			
h 或 ω %	L_p	l_p'	LA'	OSC'	x_s'	x_s'	$x_t' - x_s'$	K_{t1}	$K_{t0.7}$	$\Delta H'$
100	-17.5	69.4	0.200	0.0009	0.934	1.566	-0.632	0.0213	0.0107	0.23
70			0.100	0.0004	0.560	0.788	-0.228	0.0178	0.0088	0.08



编号: 08-01-002

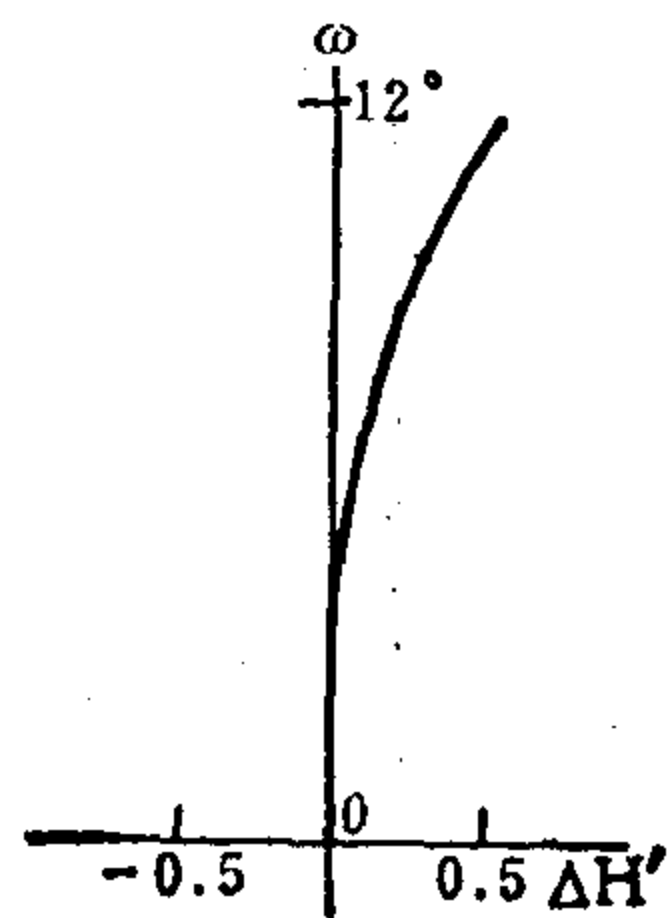
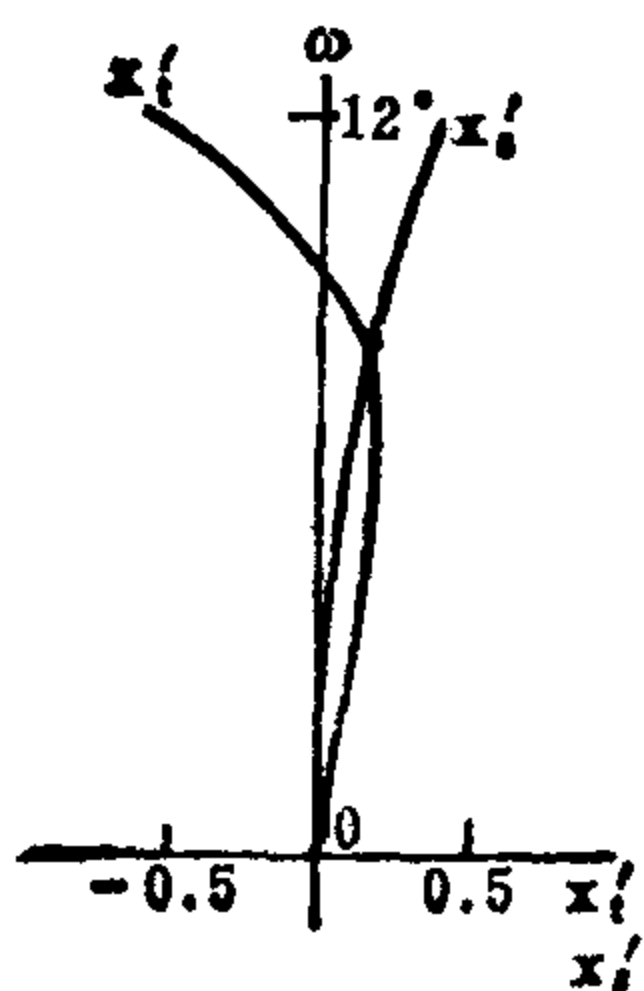
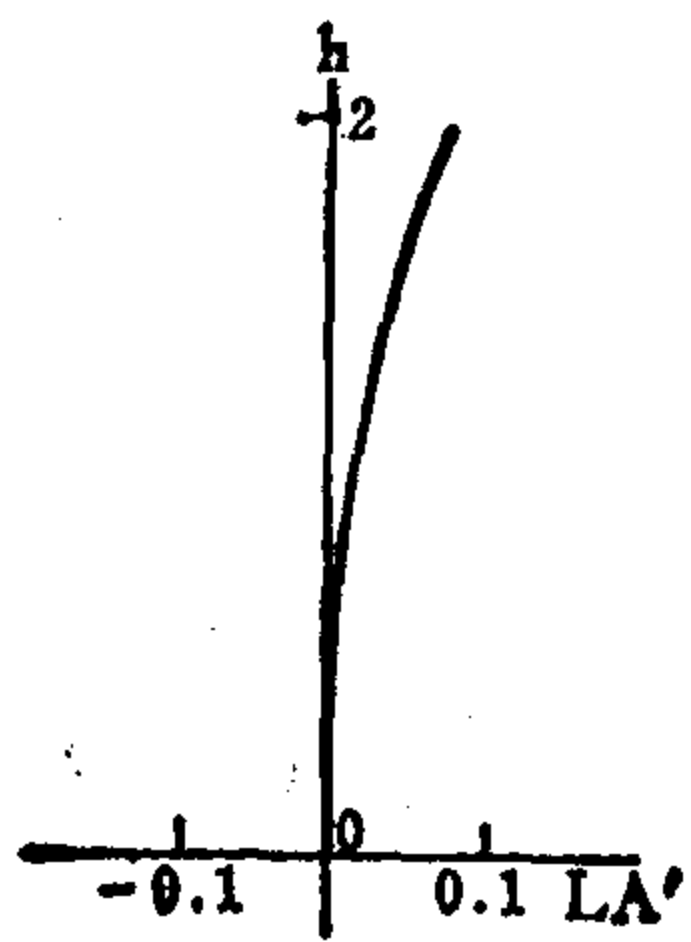
目 镜

E.F.L=104.5 B.F.L=161.82 $\phi_{出}/2=2^{**}$ F.A.= $\pm 12^{\circ}$



序号	r	d	n	v
1	-270	5.0	1.62	37
2	-73	4.0	1.62	55
3	107	38.0		
4	-223	7.0	1.65	34
5	73	29.0	1.62	60
6	-91	0.2		
7	202	22.0	1.61	59
8	-73	7.0	1.65	34
9	-138			

	ΣS_1	ΣS_2	ΣS_3	ΣS_4	ΣS_5	HI	QP(1 ω)			
	0.00005	0.00017	0.00013	0.00032	0.02066	22.20	2.2%			
h 或 ω %	L_p	l_p'	LA'	OSC'	x_i'	x_o'	$x_i' - x_o'$	K_{T1}	$K_{T0.7}$	$\Delta H'$
100	-40**	614.2	0.075	0.0002	-0.690	0.338	-1.028	0.00077	0.00047	0.49
70			0.037	0.0001	0.167	0.250	-0.083	0.00626	0.00313	0.18



编号: 08-01-003

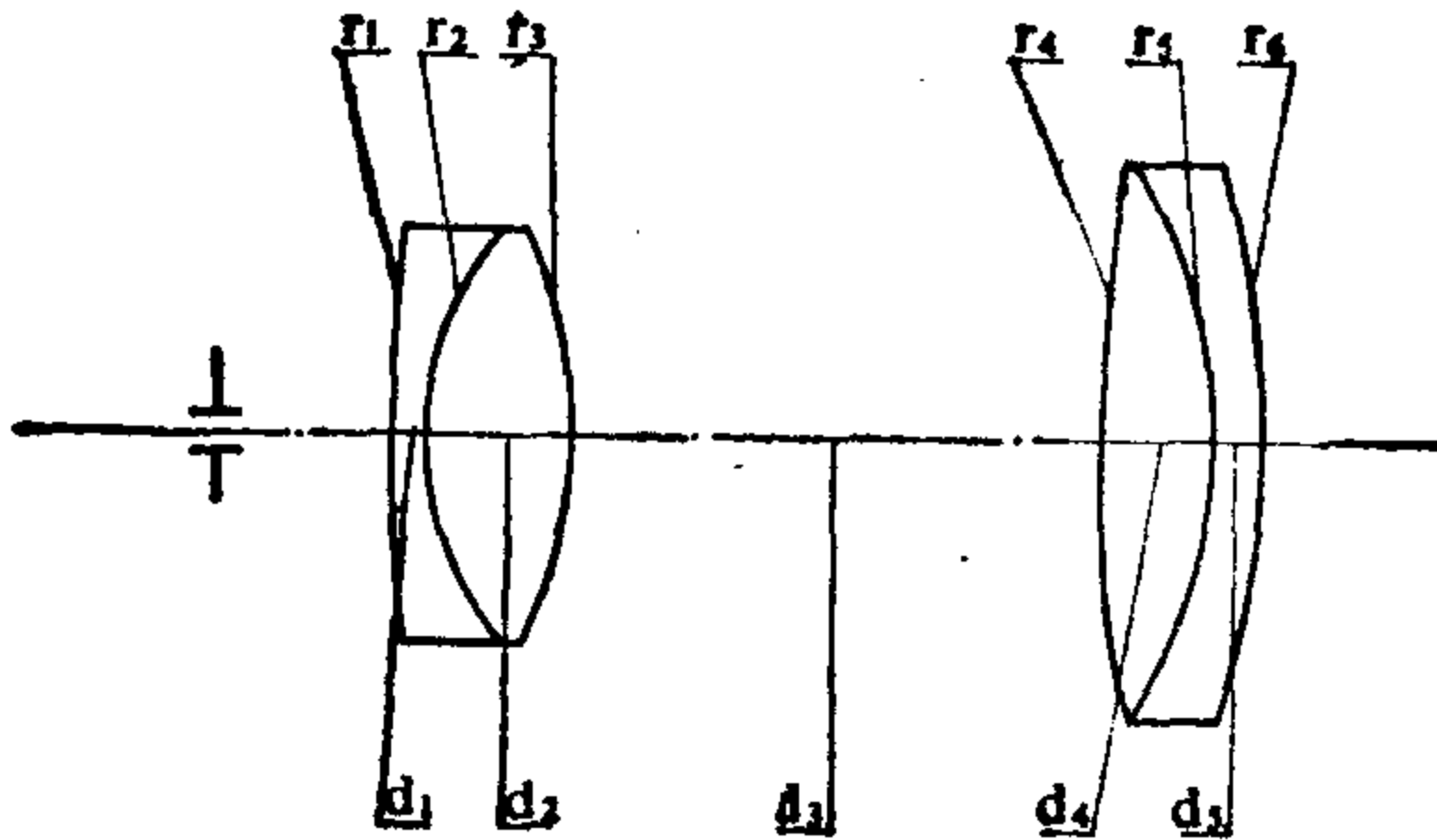
目 镜

E.F.L = 100

B.F.L = 17.39

$\phi_{出}/2 = 2^{**}$

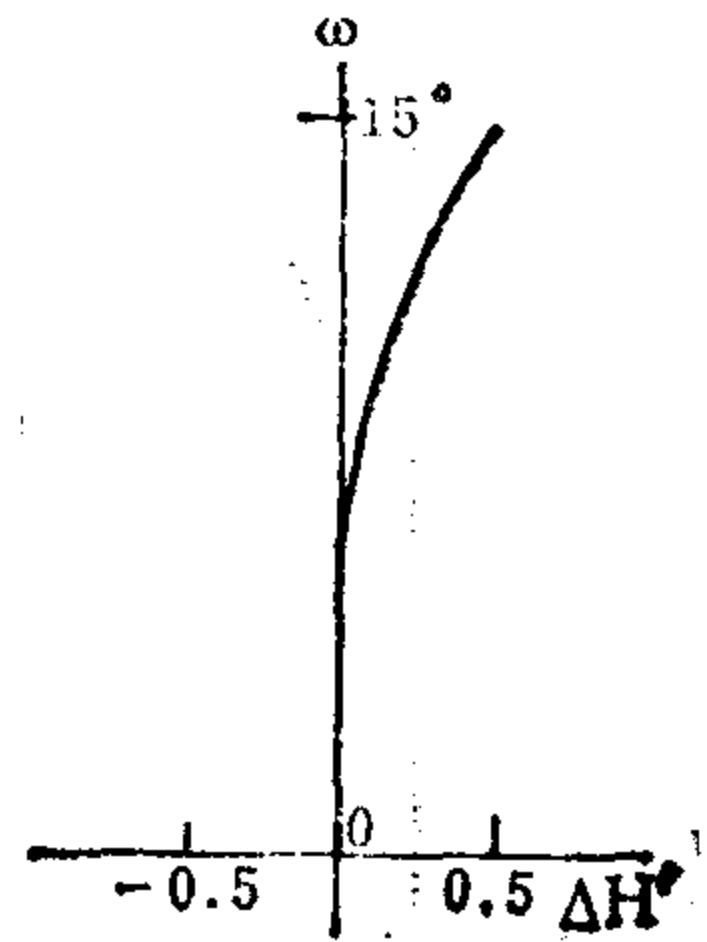
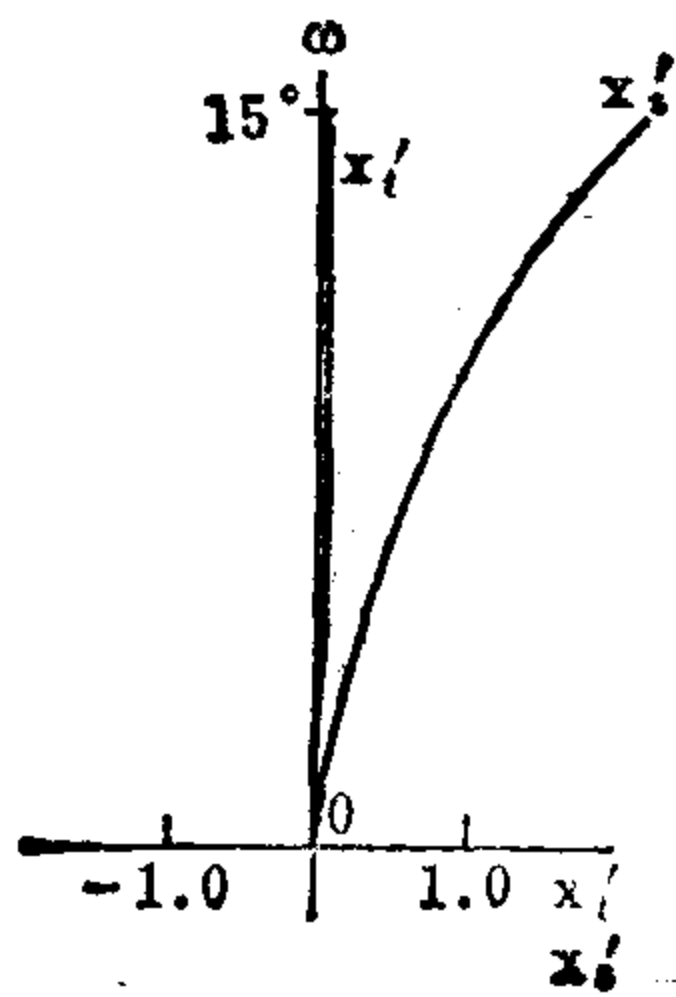
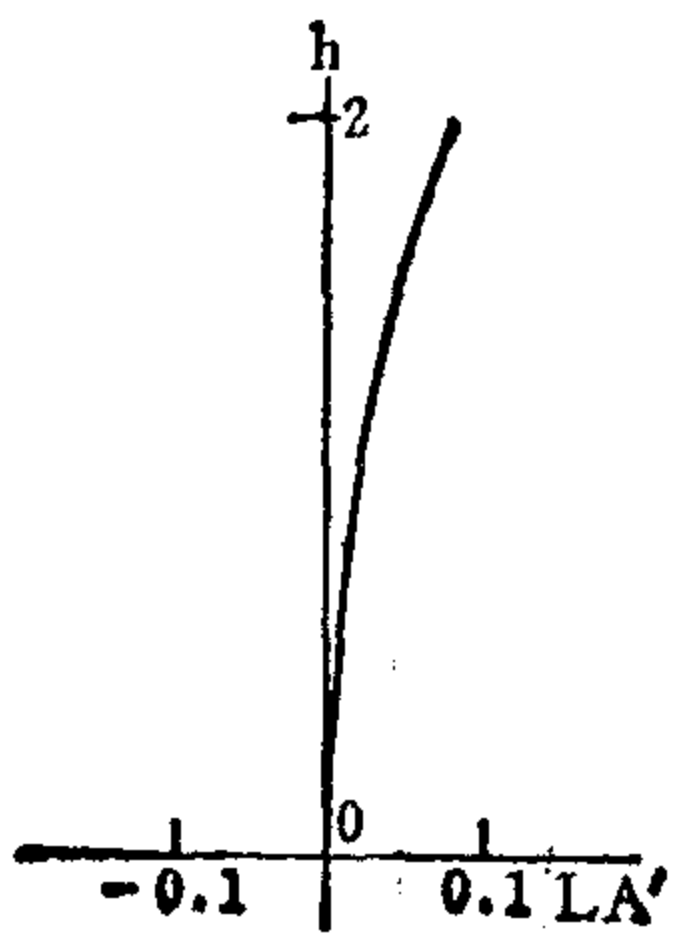
F.A. = $\pm 15^\circ$



序号	r	d	n	v
1	257.6	4.5	1.649	33.8
2	45.2	20.2	1.573	57.4
3	-69.6	75.8		
4	222.0	15.2	1.517	64.5
5	-74.5	6.1	1.649	33.8
6	-156.0			

	ΣS_1	ΣS_2	ΣS_3	ΣS_4	ΣS_5	HI	QP(1 ω)
	0.00006	-0.00007	-0.00080	0.00271	0.02172	26.79	1.9%

h 或 ω %	L_p	l_p'	LA'	OSC'	x_i'	x_s'	$x_i' - x_s'$	K_{T1}	$K_{T0.7}$	$\Delta H'$
100	-25**	-459.6	0.077	-0.00007	0.036	2.252	-2.216	-0.0071	-0.0035	0.51
70			0.038	-0.00003	0.108	1.134	-1.026	-0.0044	-0.0021	0.18



编号: 08-01-004

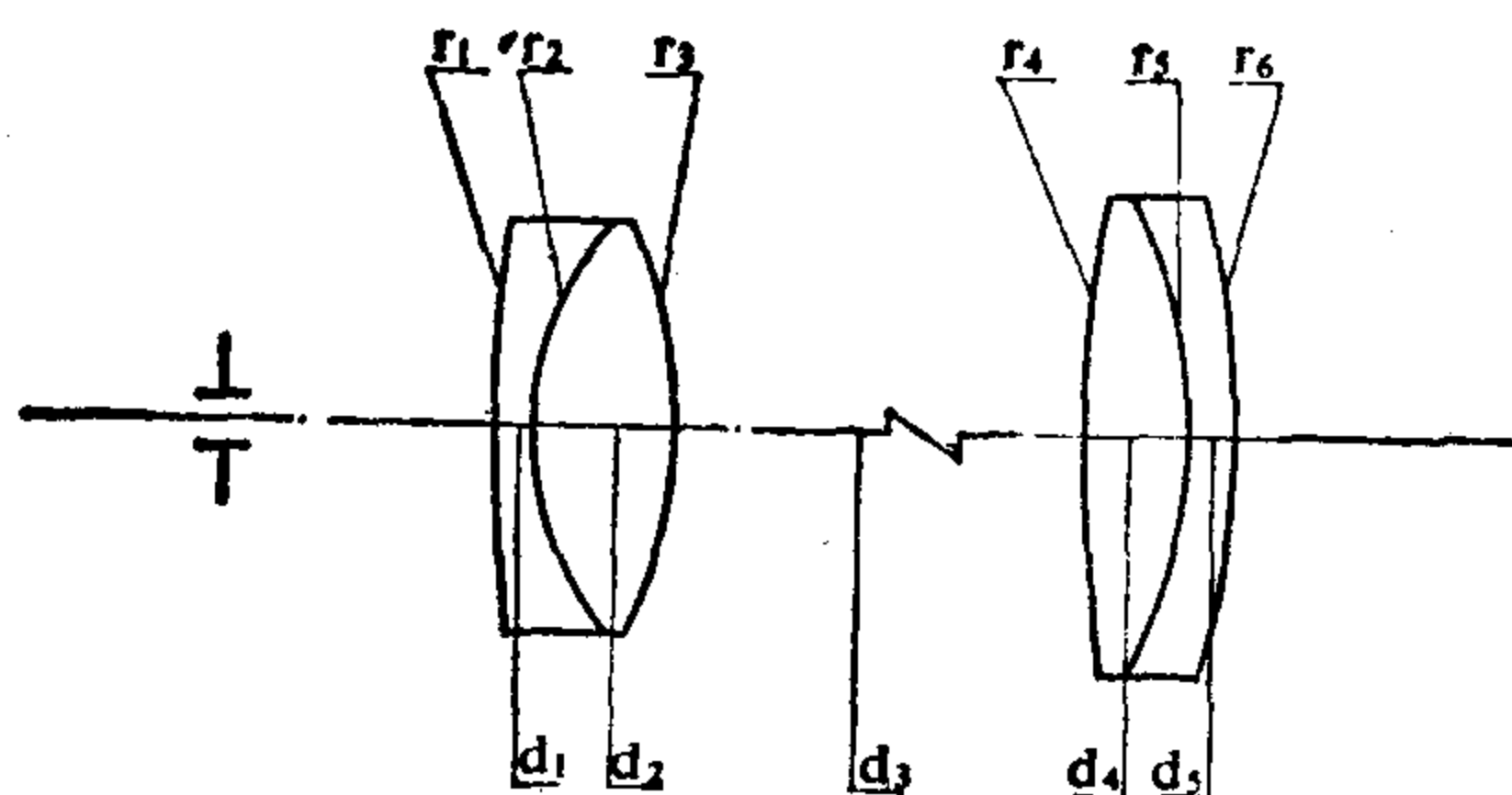
目 镜

E.F.L = 65.9

B.F.L = 11.46

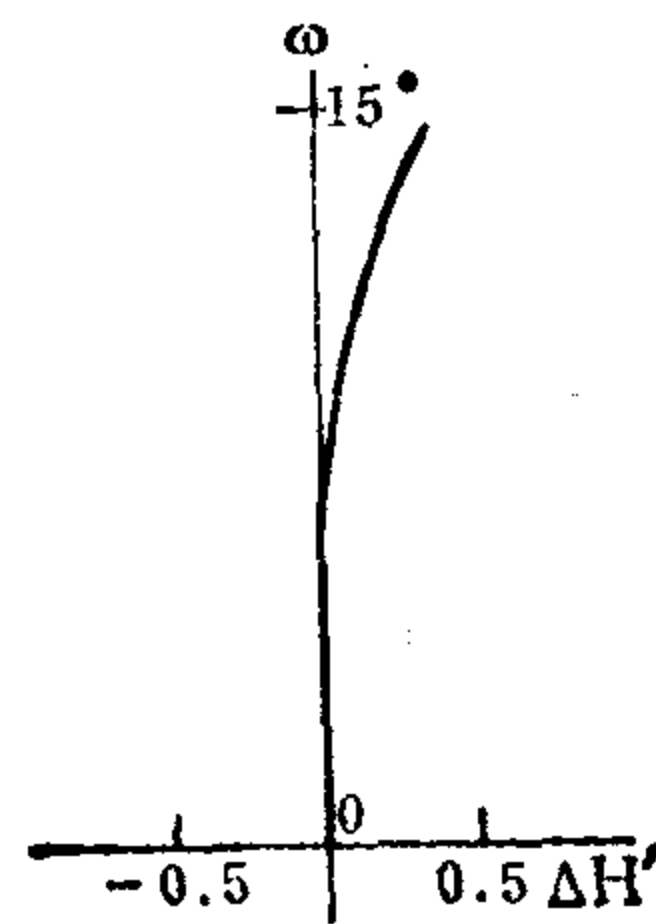
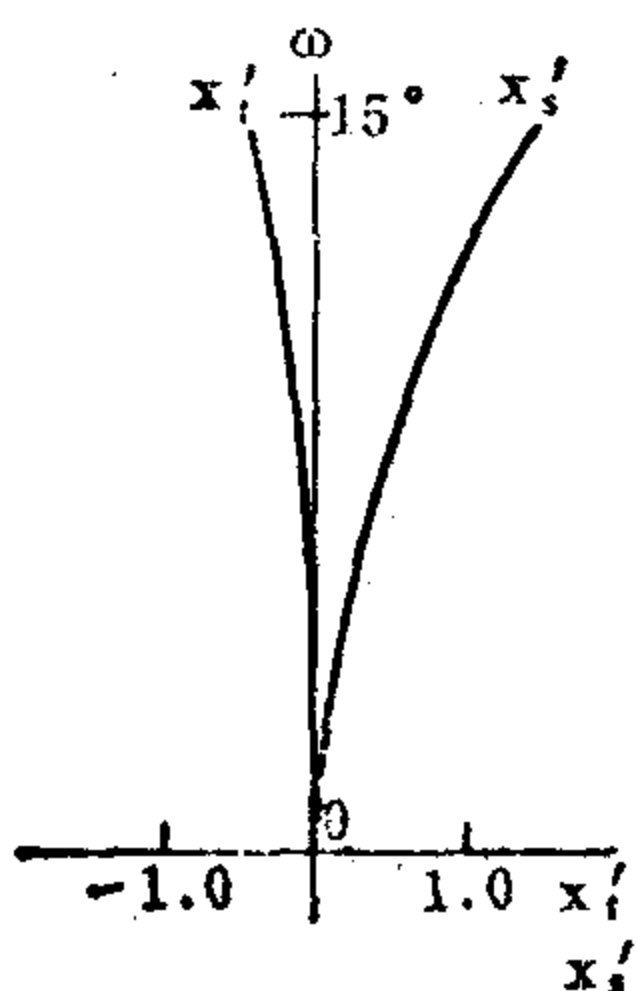
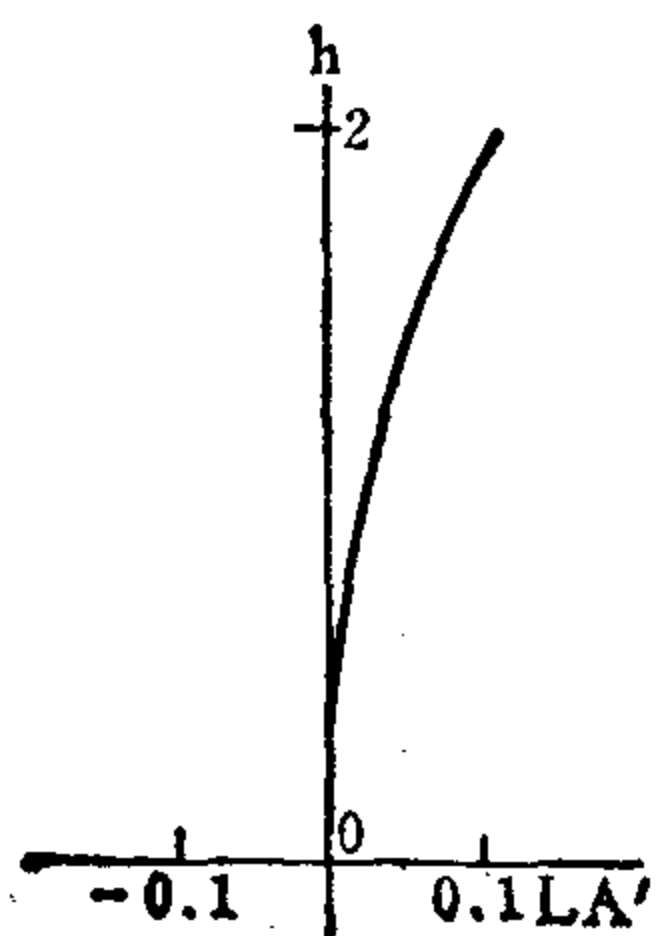
$\phi_{HI}/2 = 2^{**}$

F.A. = $\pm 15^\circ$



序号	r	d	n	v
1	169.7	3.0	1.649	33.8
2	29.8	13.3	1.573	57.4
3	-45.9	50.0		
4	146.2	10.0	1.517	64.5
5	-49.1	4.0	1.649	33.8
6	-102.9			

	ΣS_1	ΣS_2	ΣS_3	ΣS_4	ΣS_5	HI	QP(1 ω)			
	0.00021	0.00007	-0.00133	0.00412	0.02187	17.66	1.8%			
h 或 ω %	L_p	l_p'	LA'	OSC'	x_i'	x_s'	$x_i' - x_s'$	K_{T1}	$K_{T0.7}$	$\Delta H'$
100	-25	-808.9	0.117	0.00006	-0.47	1.38	-1.85	-0.002	-0.001	0.33
70			0.058	0.00003	-0.08	0.71	-0.79	0.0008	0.0004	0.11



编号: 08-01-005

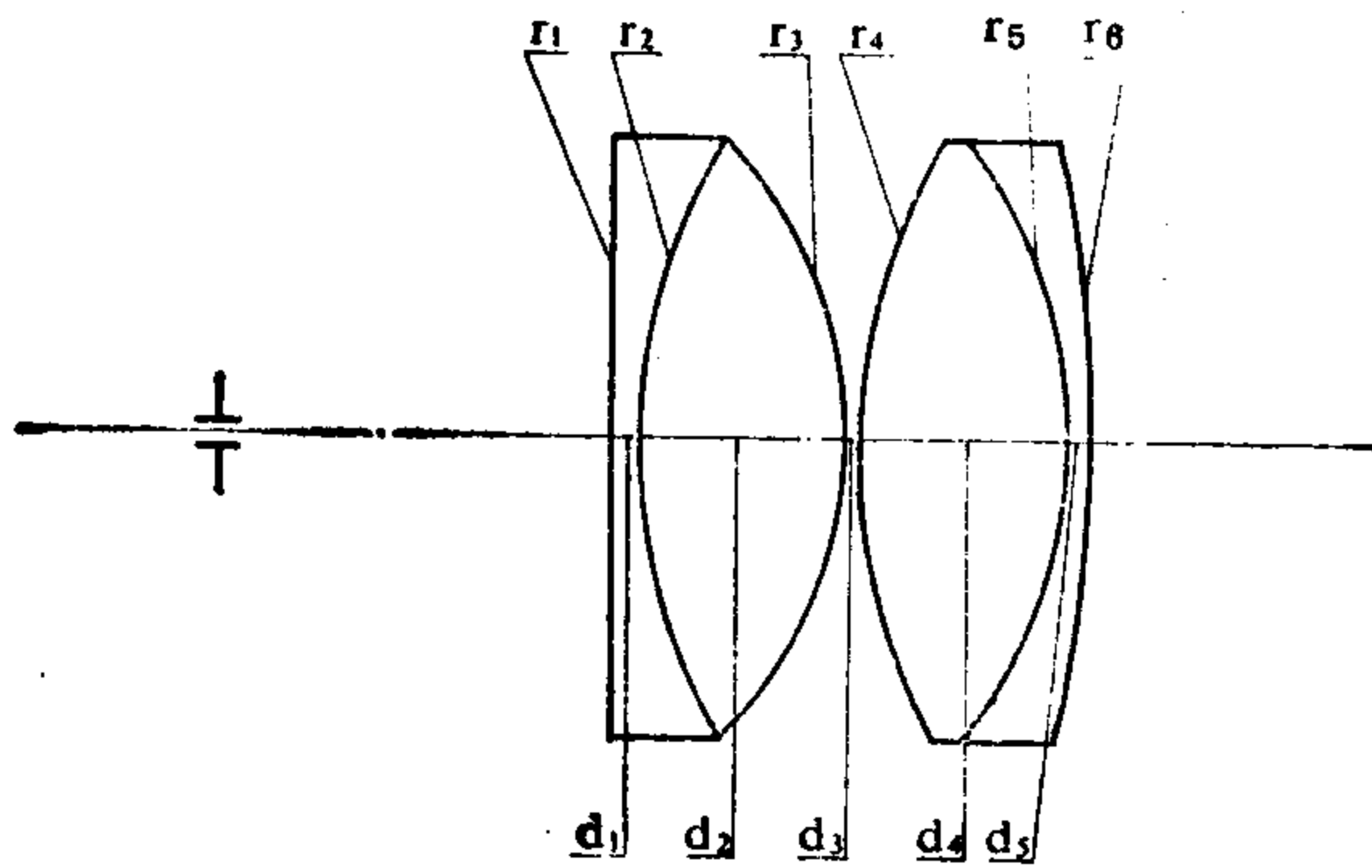
望远镜 目镜

E.F.L=100英寸

B.F.L=67.7

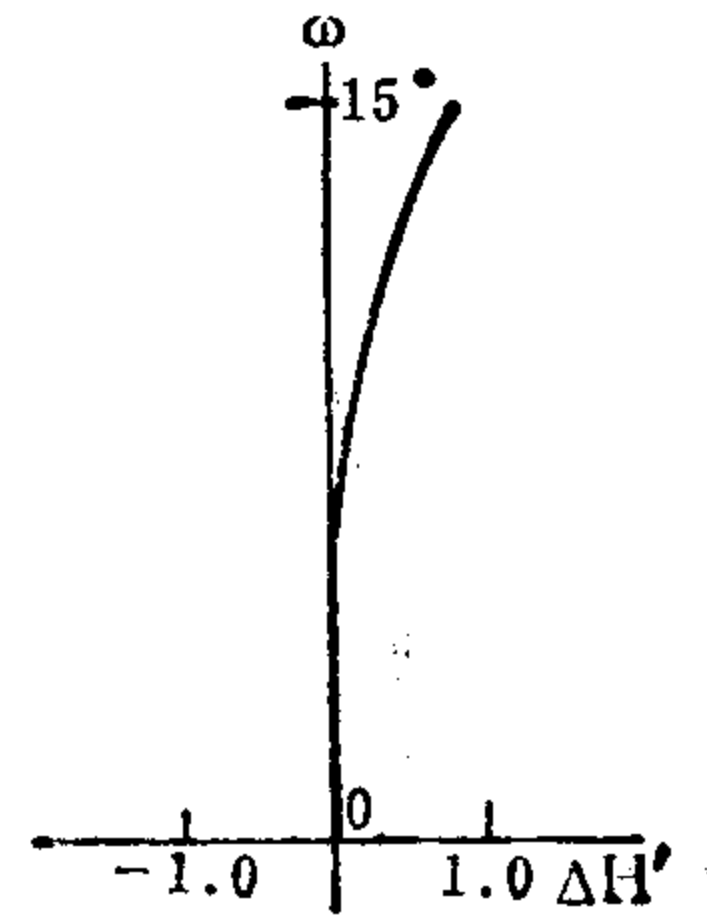
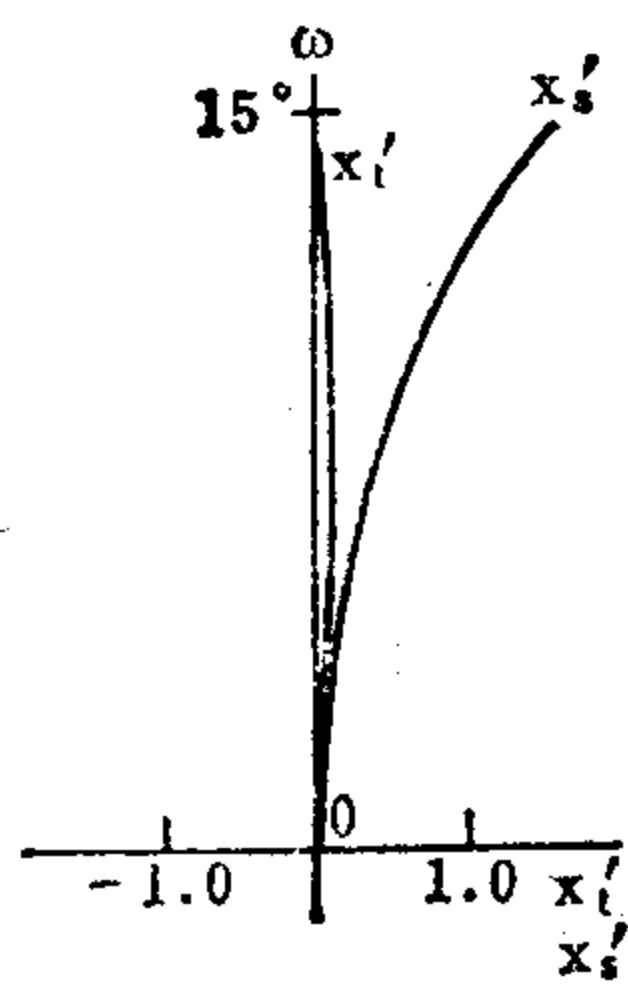
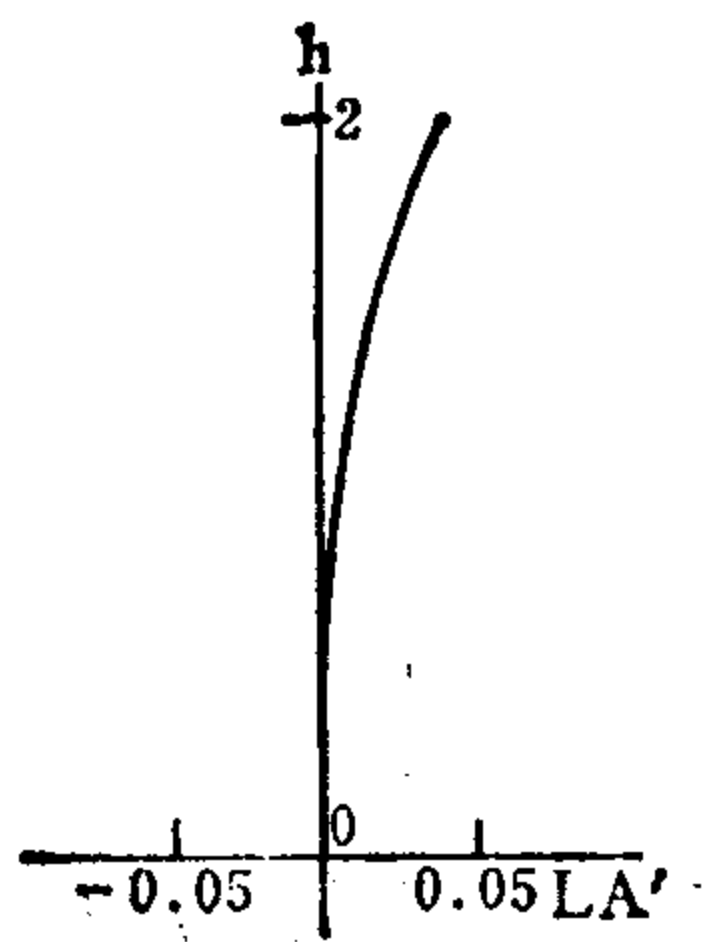
$\phi_{出}/2=2^{**}$

F.A.= $\pm 15^{**}$



序号	r	d	n	v
1	∞	6.5	1.6200	36.3
2	141	48.4	1.5891	61.2
3	-101.5	0.6		
4	147	48.4	1.5891	61.2
5	-99.3	6.5	1.7283	28.3
6	-365			

	ΣS_1	ΣS_2	ΣS_3	ΣS_4	ΣS_5	HI	QP(1 ω)			
	0.00002	0.00008	-0.00059	0.00193	0.02265	26.79	2.9%			
h 或 $\omega\%$	L_p	l_p'	LA'	OSC'	x_i'	x_s'	$x_i' - x_s'$	Kf_1	$Kf_{0.7}$	$\Delta H'$
100	-64	5694	0.035	0.00007	0.004	1.573	-1.569	0.0056	0.0028	0.79
70			0.017	0.00003	0.048	0.792	-0.744	0.0041	0.0021	0.28



编号: 08-01-006

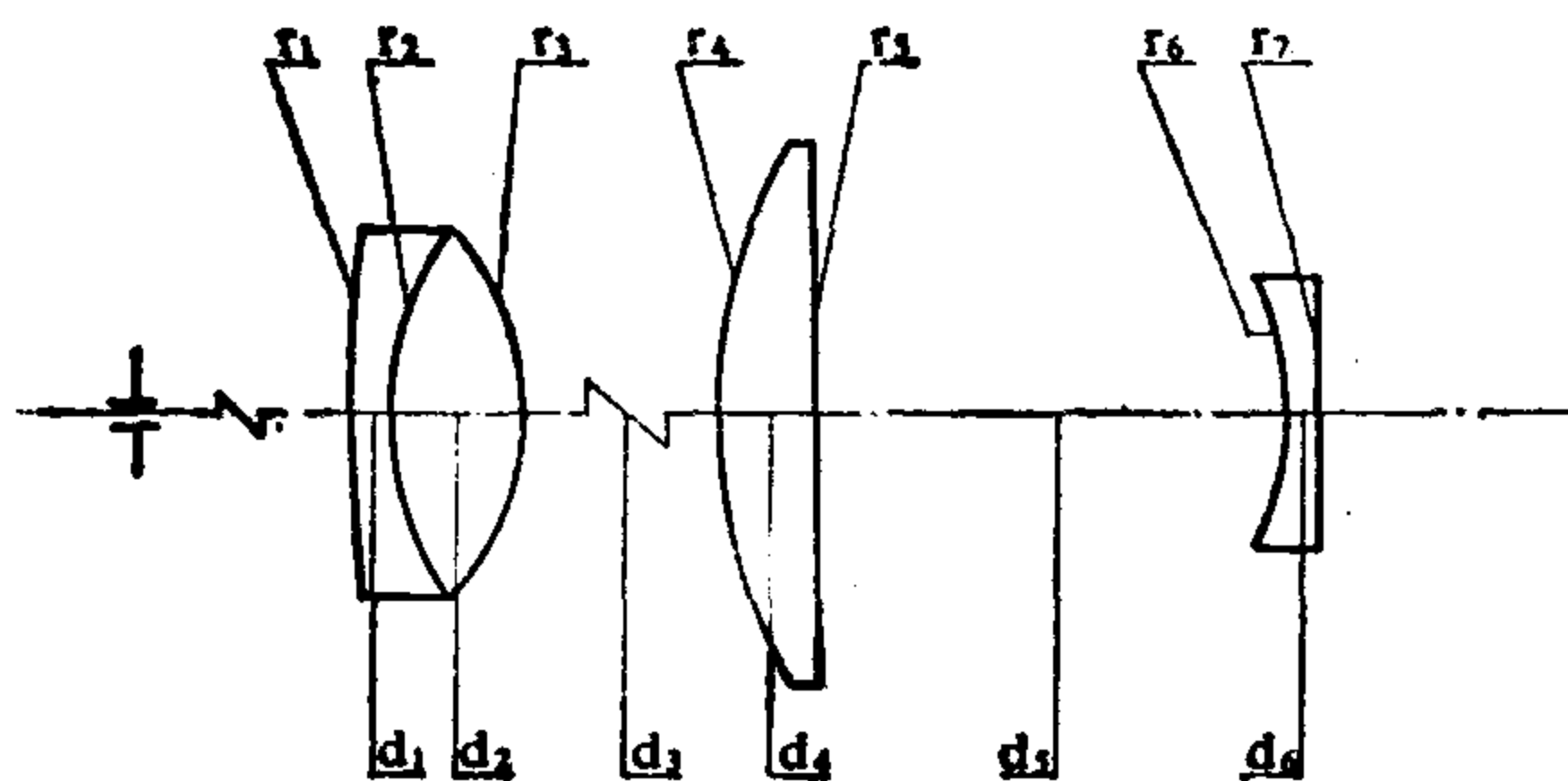
显微镜、望远镜等光学仪器的目镜

E.F.L=0.5

B.F.L=-0.61

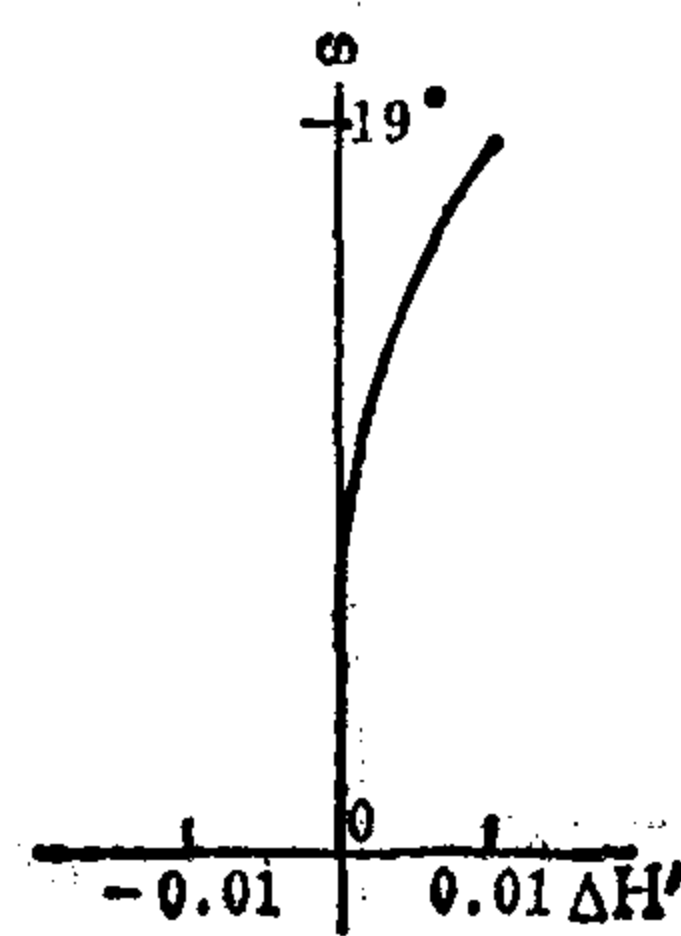
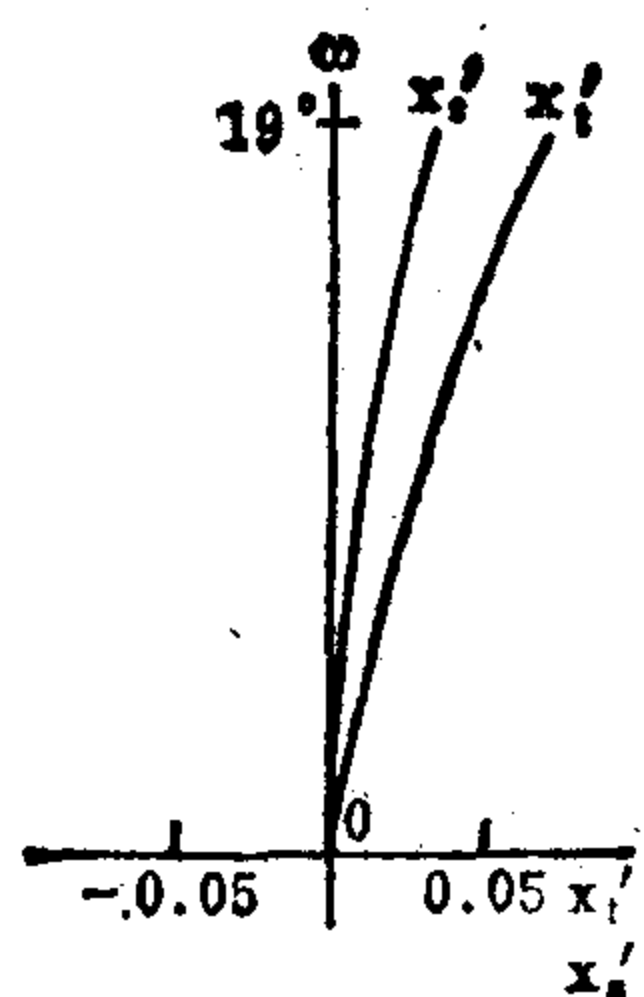
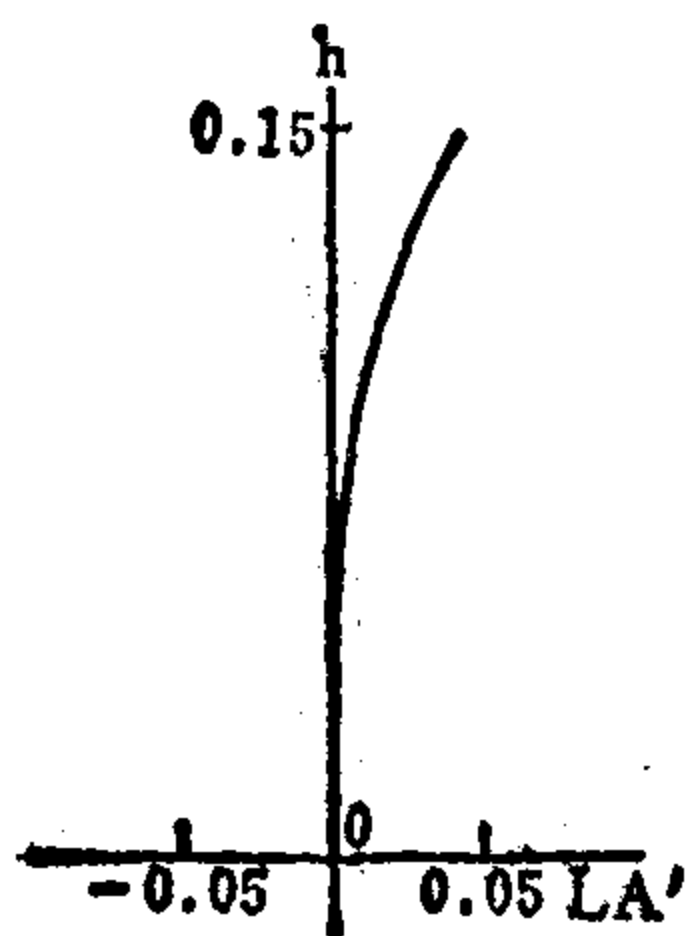
$\phi_{\text{出}}/2=0.15^{**}$

F.A.= $\pm 19^{**}$



序号	r	d	n	v
1	1.8400	0.05	1.70050	30.2
2	0.4496	0.20	1.51757	64.1
3	-0.4063	1.36		
4	0.7810	0.15	1.70050	30.2
5	∞	0.70		
6	-0.4299	0.05	1.51757	64.1
7	∞			

	ΣS_1	ΣS_2	ΣS_3	ΣS_4	ΣS_5	HI	QP(1 ω)			
	0.0055	0.0044	0.0054	0.0017	0.0075	0.17	5.4%			
h 或 ω %	L_p	l_p'	LA'	OSC'	x_i'	x_s'	$x_i' - x_s'$	Kf_1	$Kf_{0.7}$	$\Delta H'$
100	-0.5**	2.98	0.034	0.0452	0.067	0.032	0.035	-0.029	0.001	0.009
70			0.015	0.0221	0.041	0.017	0.024	0.017	0.008	0.003



编号: 08-01-007

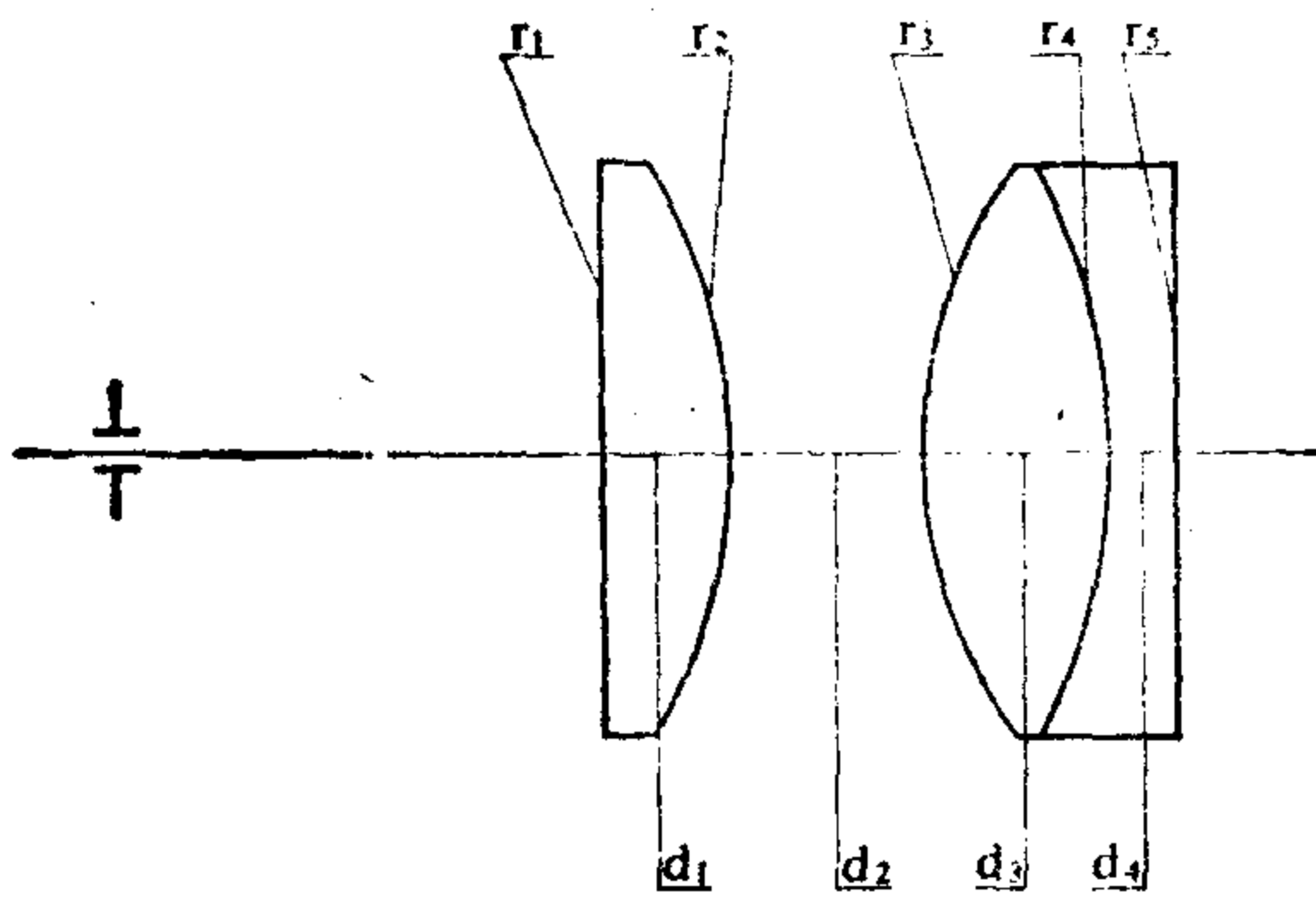
目 镜

E.F.L = 100

B.F.L = 55.51

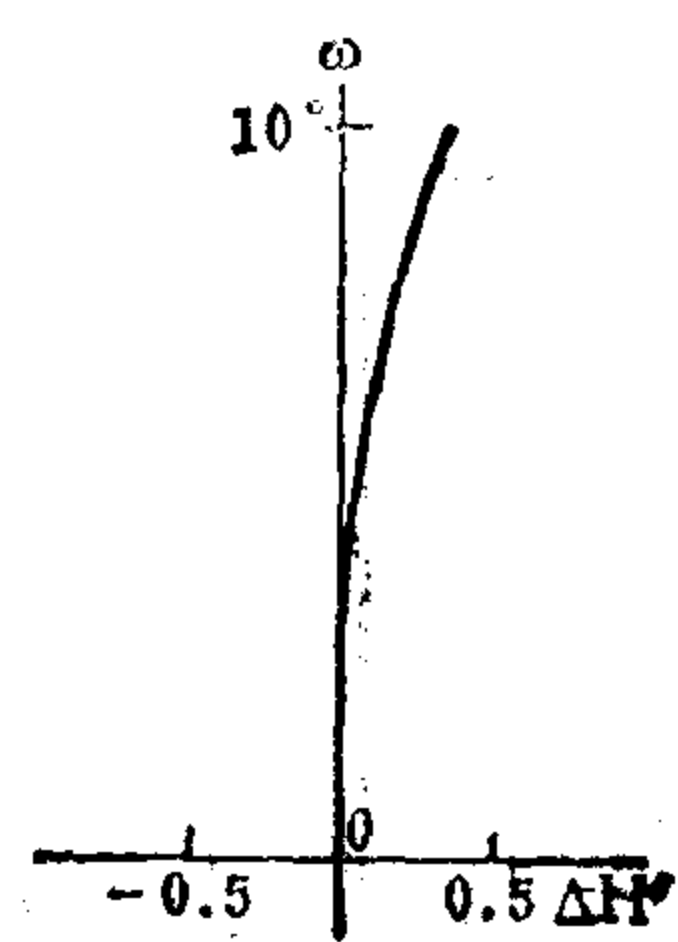
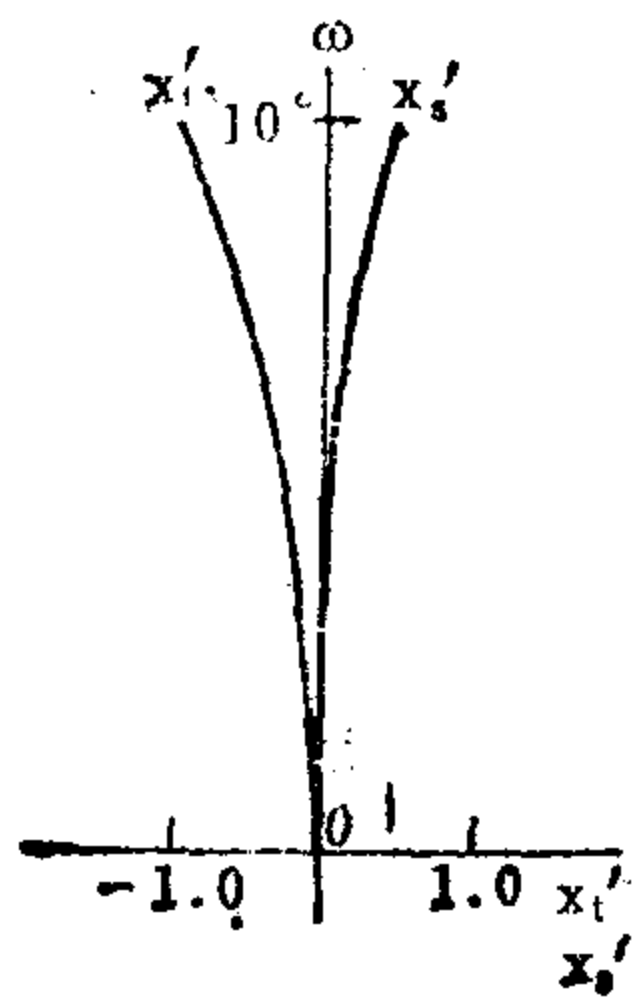
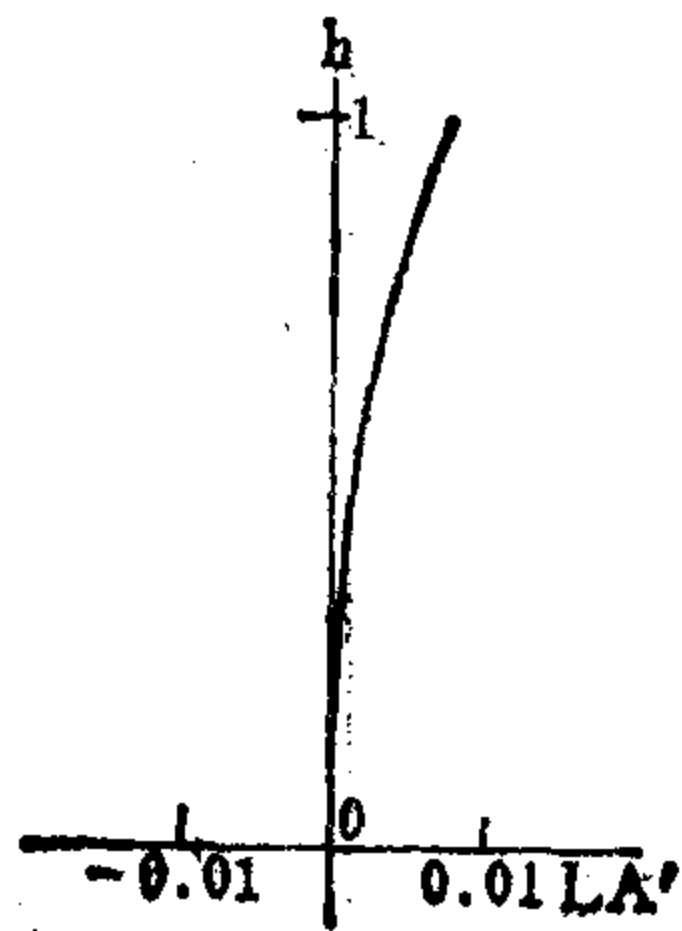
$\phi_{\text{出}}/2 = 1^{**}$

F.A. = $\pm 10^{**}$



序号	r	d	n	v
1	∞	20.7	1.5163	64.0
2	-91.2	29.8		
3	74.5	29.0	1.5163	64.0
4	-91.2	10.0	1.7283	28.3
5	∞			

	ΣS_1	ΣS_2	ΣS_3	ΣS_4	ΣS_5	HI	QP(1 ω)			
	0.000001	0	-0.00013	0.00023	0.00395	17.63	1.8%			
h 或 ω %	L_p	l_p'	LA'	OSC'	x_t'	x_s'	$x_t' - x_s'$	K_{f1}	$K_{f0.7}$	$\Delta H'$
100	-76.3	78364	0.007	0	-1.04	0.427	-1.467	-0.0002	-0.0001	0.31
70			0.003	0	-0.46	0.228	-0.688	-0.00007	-0.00003	0.11



编号: 08-01-008

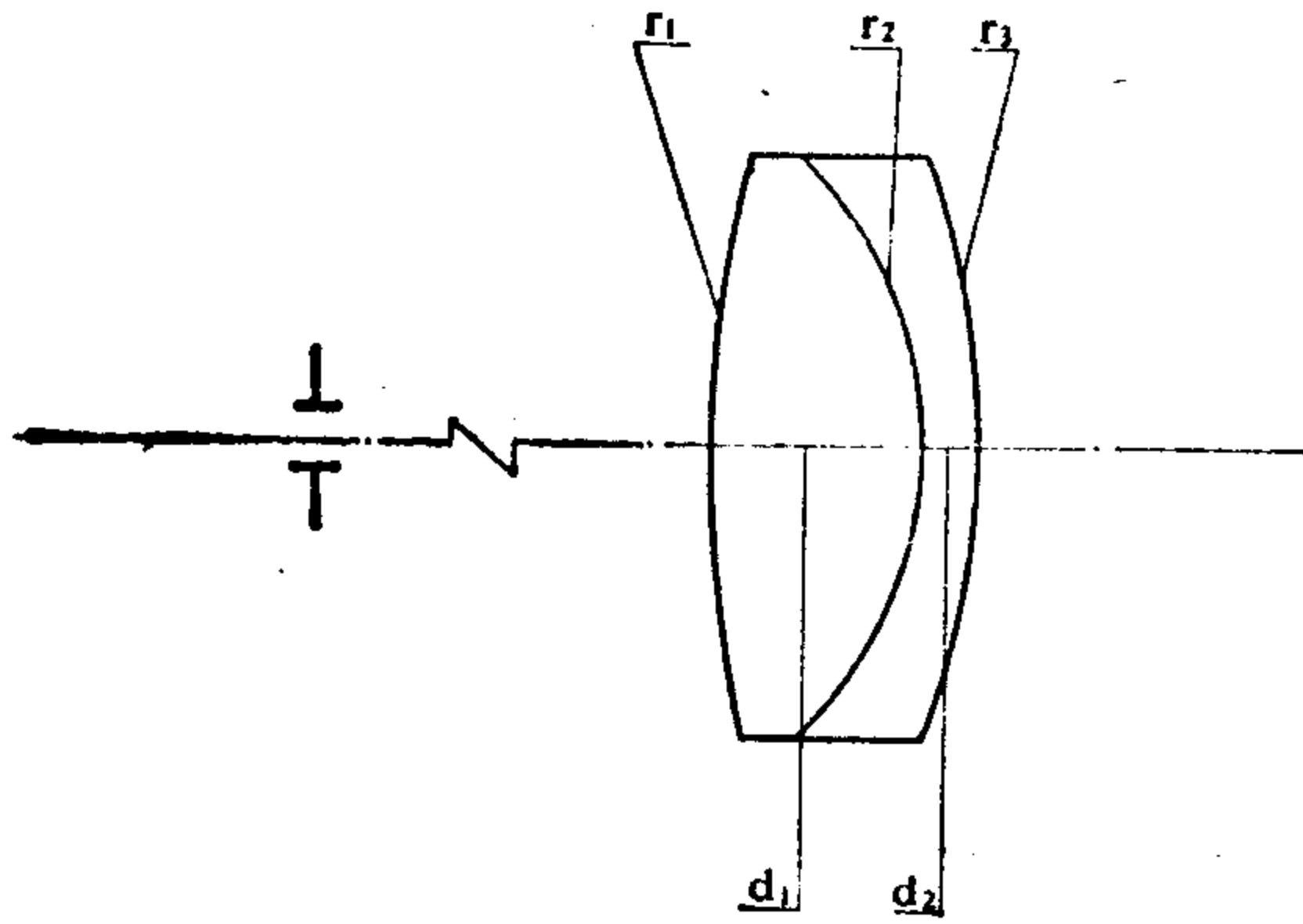
放大镜

E.F.L=41.7

B.F.L=39.57

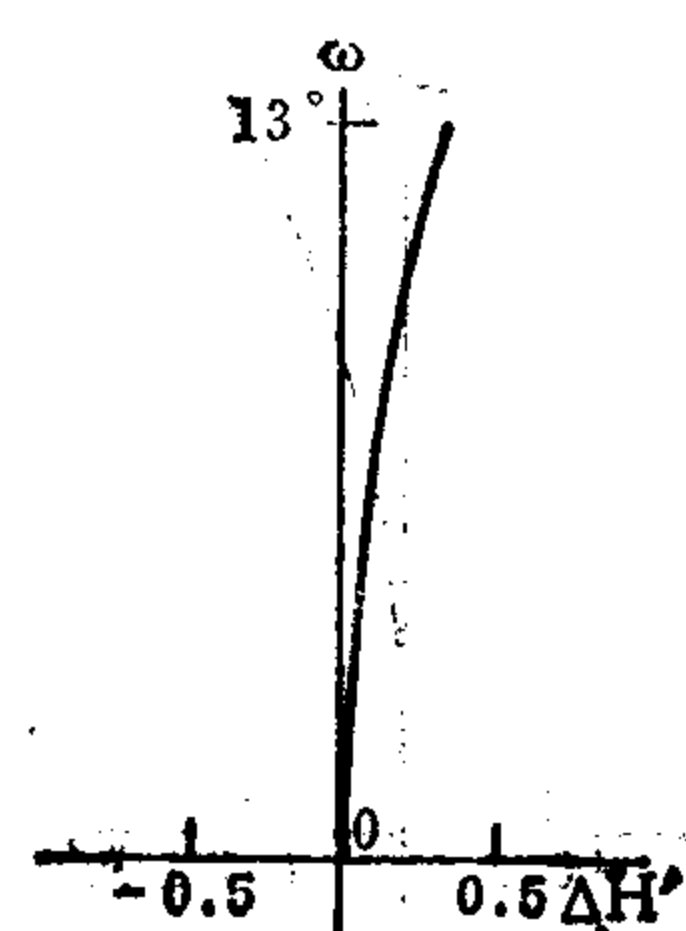
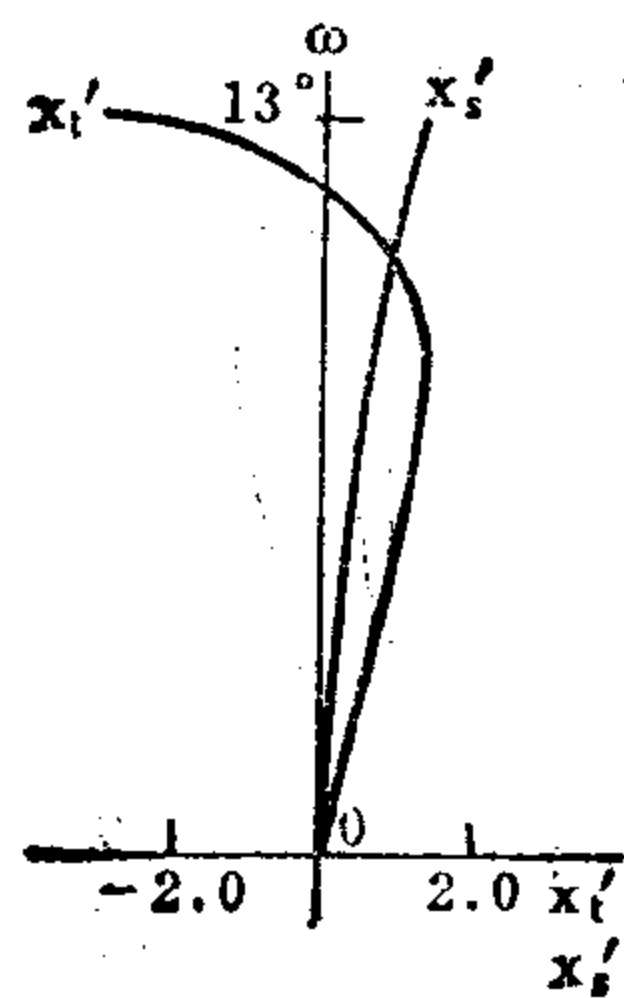
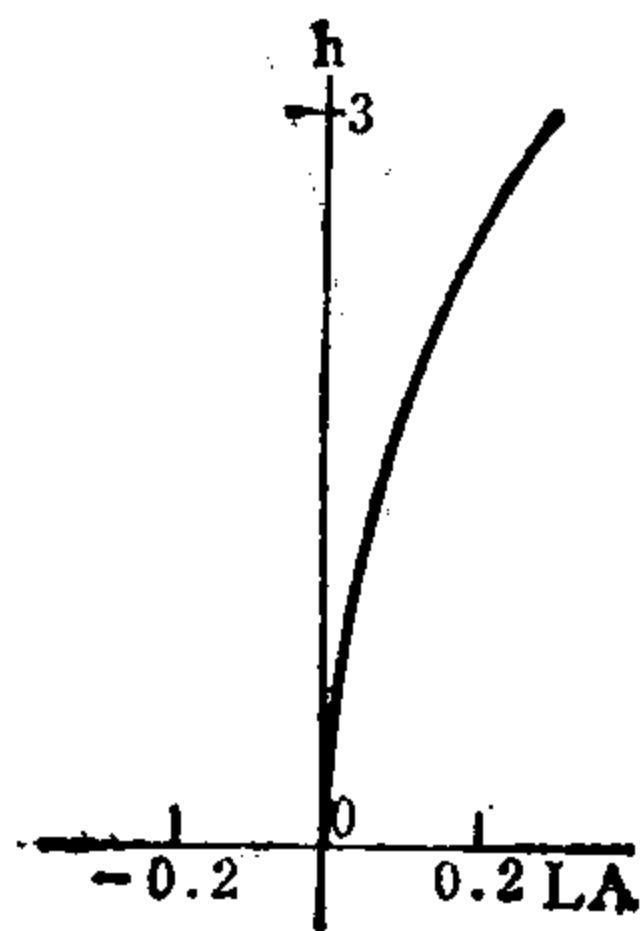
$\phi_{in}/2=3^{**}$

F.A.= $\pm 13^{**}$



序号	r	d	n	v
1	51.71	7.1	1.51625	64.0
2	-14.28	2.0	1.61992	36.3
3	-28.12			

	ΣS_1	ΣS_2	ΣS_3	ΣS_4	ΣS_5	HI	QP(1 ω)			
	0.0029	0.0062	0.0147	0.0082	0.0904	9.62	3.9%			
h 或 ω %	L_p	i_p	LA'	OSC'	x'_i	x'_o	$x'_i - x'_o$	K_{T1}	$K_{T0.7}$	$\Delta H'$
100	-44 ^{**}	311.7	0.281	0.0043	-2.92	1.10	-4.02	-1.091	-0.360	0.37
70			0.141	0.0022	1.48	0.91	0.57	-0.024	-0.002	0.19



编号: 08-01-009

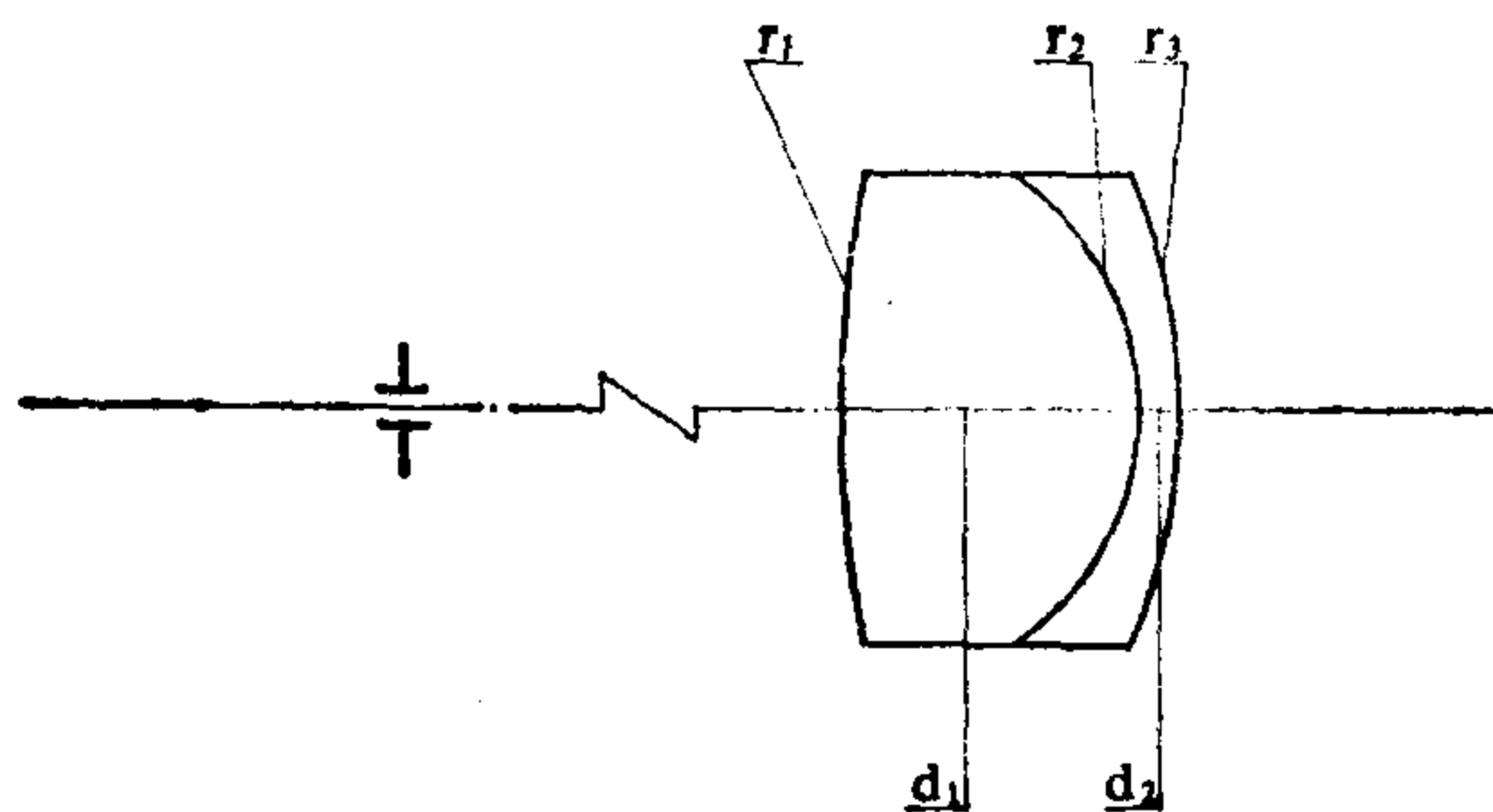
放 大 镜

E.F.L=41.8

B.F.L=37.34

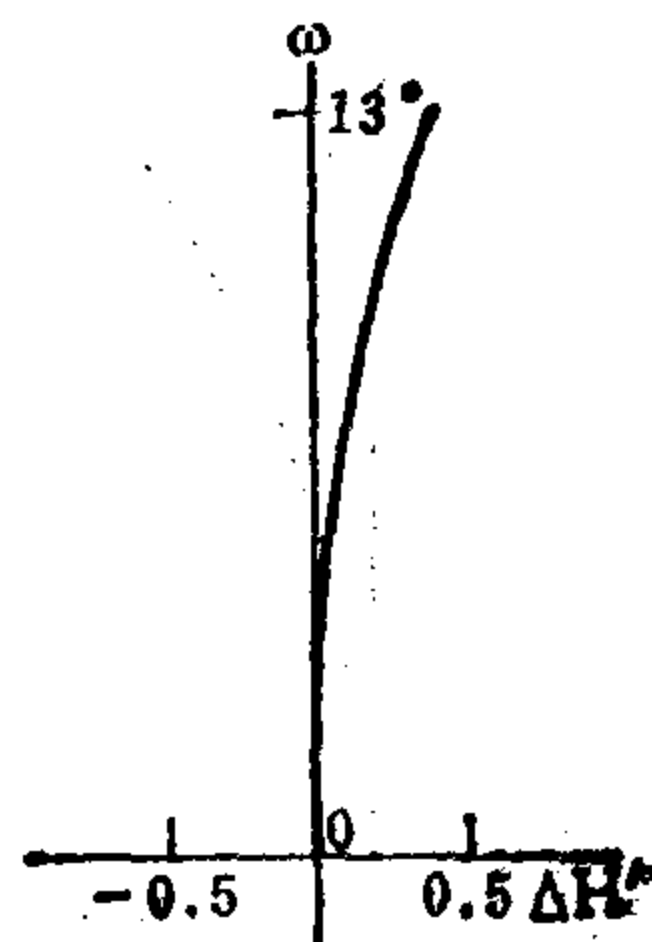
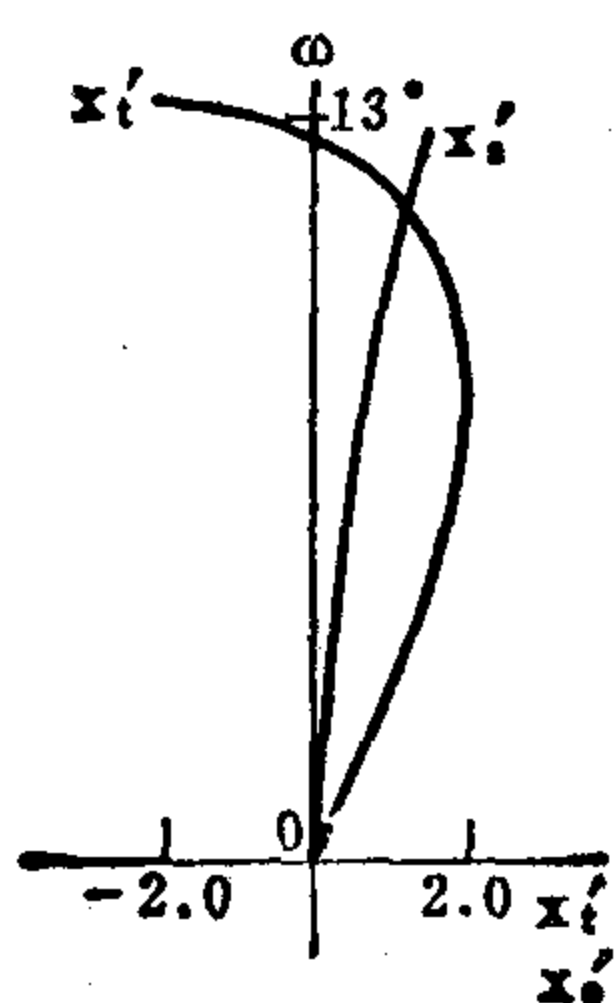
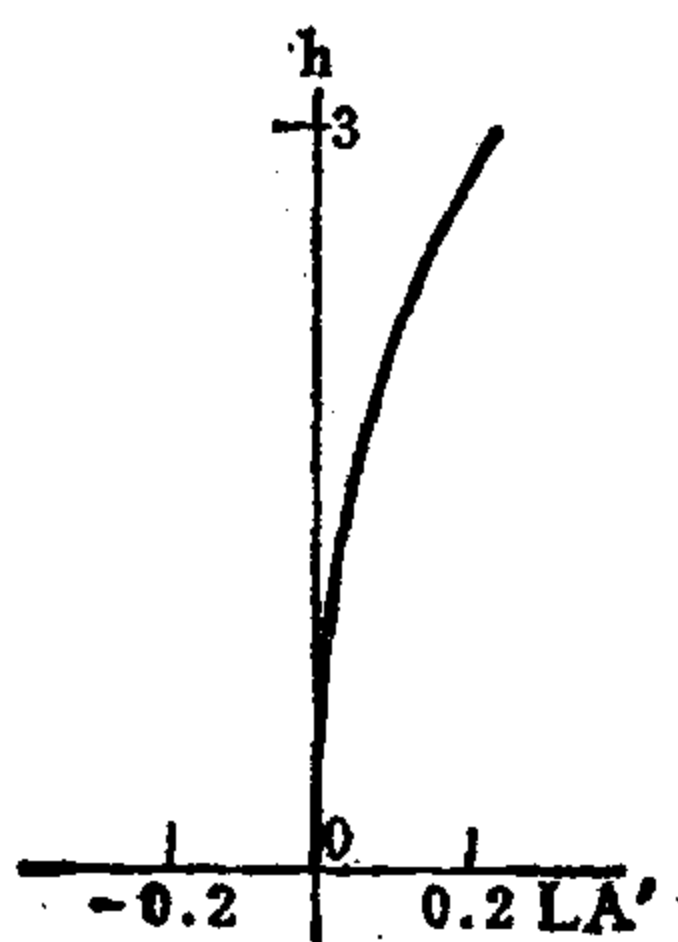
$\phi_{出}/2=3^{**}$

F.A.= $\pm 13^{**}$



序号	r	d	n	v
1	53.22	14.6	1.56018	61.2
2	-14.01	2.0	1.61992	36.3
3	-32.12			

	ΣS_1	ΣS_2	ΣS_3	ΣS_4	ΣS_5	HI	QP(1 ω)			
	0.0026	0.0063	0.0171	0.0081	0.1006	9.65	4.4%			
h 或 ω %	L_p	l_p'	LA'	OSC'	x_i'	x_s'	$x_i' - x_s'$	K_{r1}	$K_{r0.7}$	$\Delta H'$
100	-44 ^{**}	229	0.257	0.0045	-2.43	1.36	-3.79	-1.553	-0.413	0.43
70			0.129	0.0023	1.91	1.04	0.87	0	0.0078	0.21



编号: 08-01-010

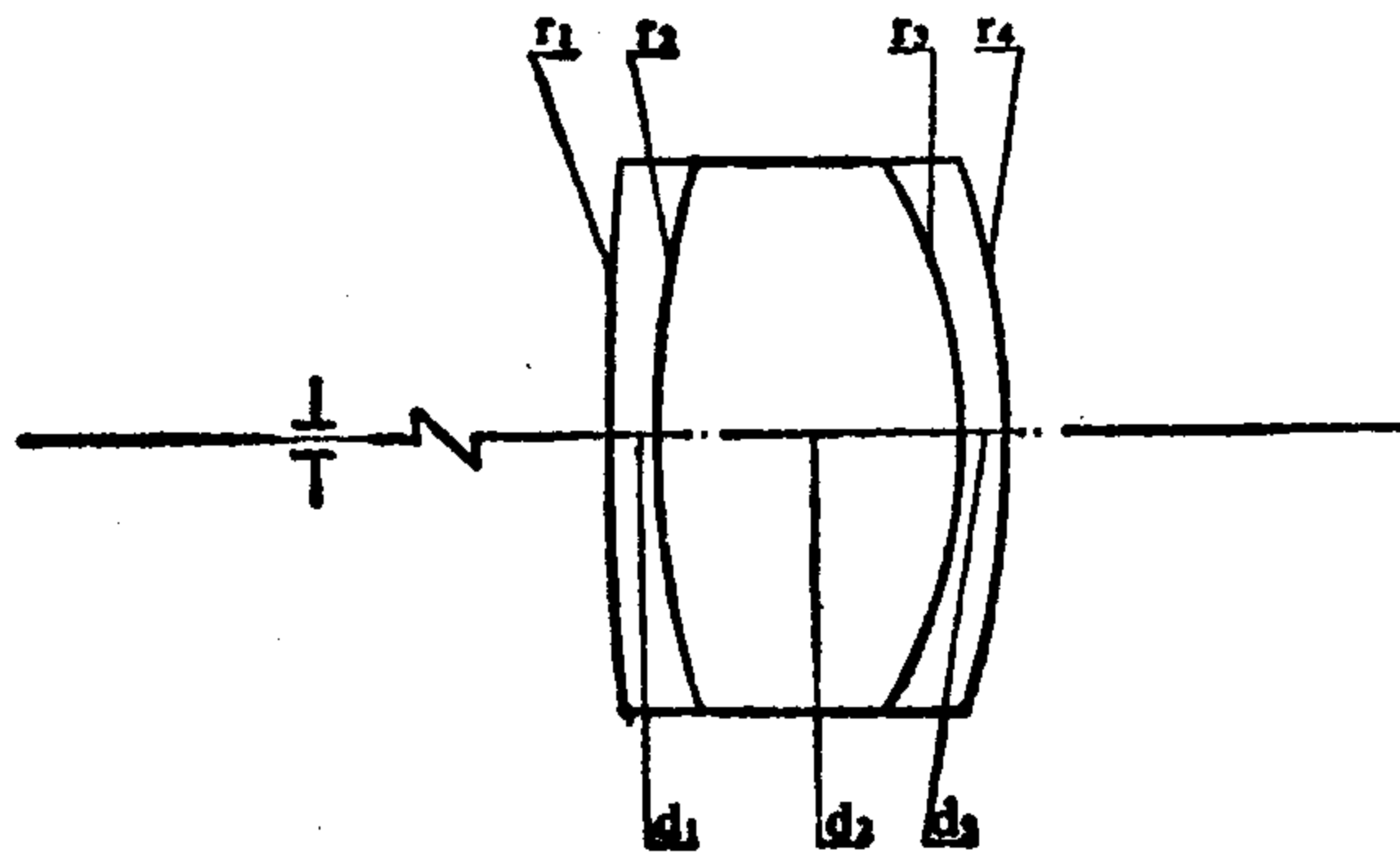
三胶合放大镜

E.F.L=68.92

B.F.L=63.8

$\phi_{出}/2=3^{**}$

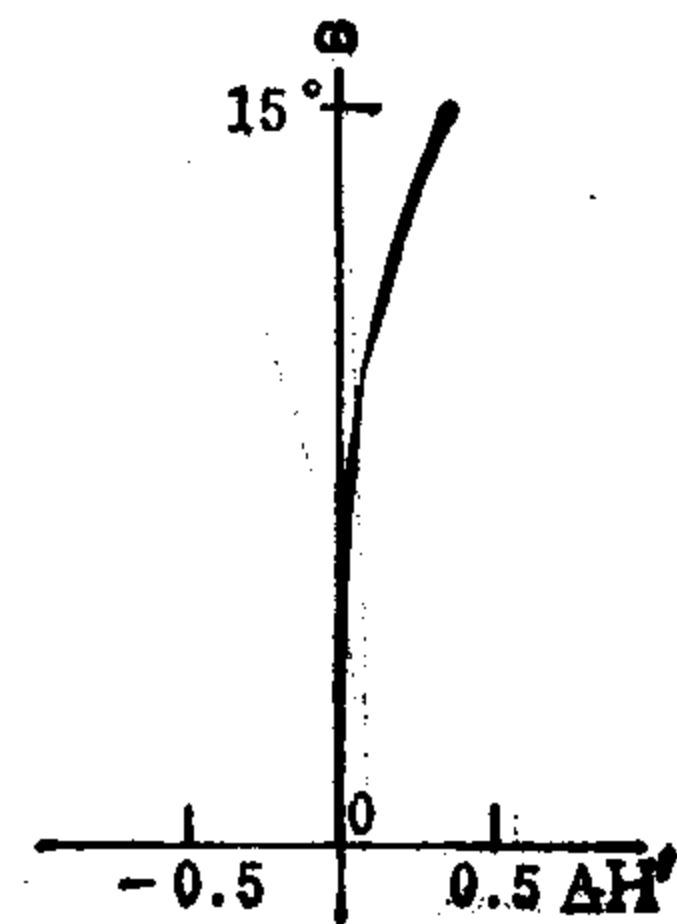
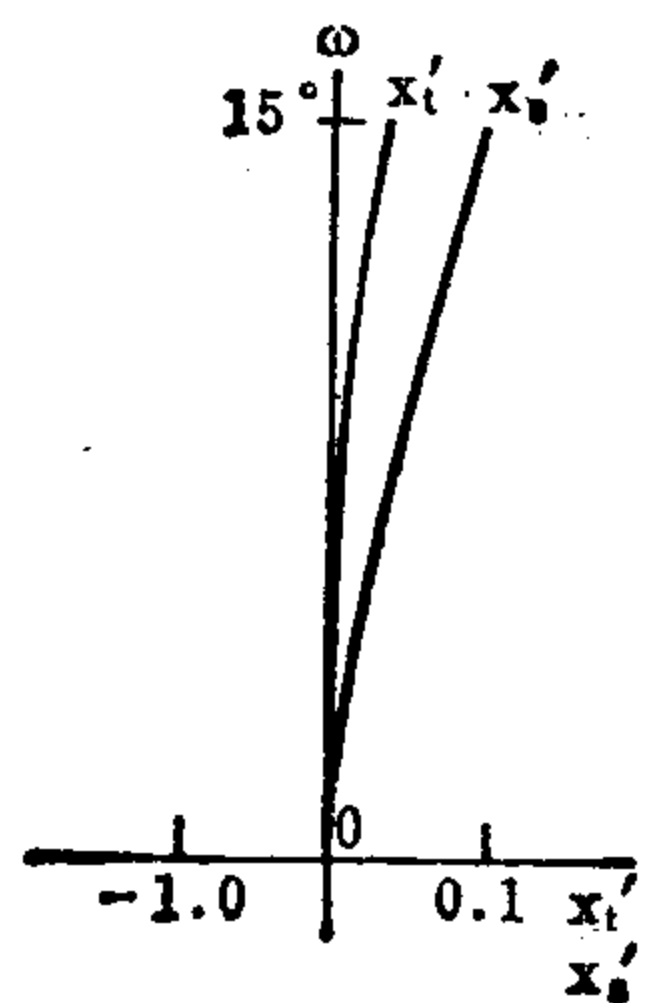
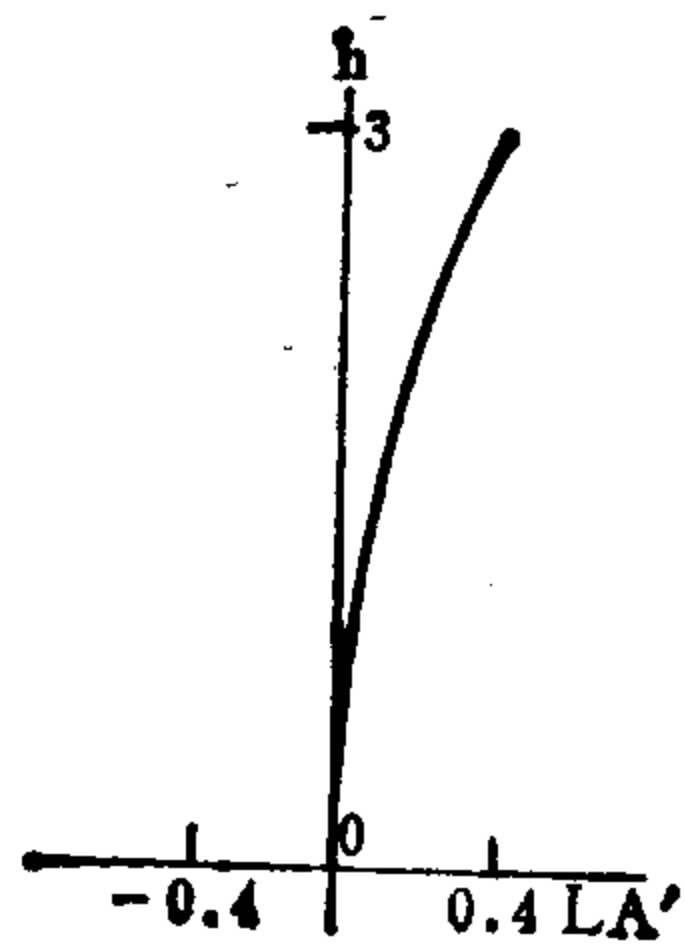
F.A.= $\pm 15^{**}$



序号	r	d	n	v
1	370.84	1.52	1.52620	51.00
2	34.66	9.52	1.51671	64.20
3	-17.60	1.52	1.66662	33.09
4	-29.00			

	ΣS_1	ΣS_2	ΣS_3	ΣS_4	ΣS_5	HI	QP(1 ω)
	0.0018	0.00003	-0.0015	0.0072	0.0347	17.1	2.1%

h 或 ω %	L_p	l_p'	LA'	OSC'	x_i'	x_s'	$x_i' - x_s'$	K_{f1}	$K_{f0.7}$	$\Delta H'$
100	-20 ^{**}	-50.3	0.407	0	0.424	1.205	-0.781	-0.0111	-0.0048	0.36
70			0.204	0	0.257	0.613	-0.356	-0.0038	-0.0015	0.12



编号: 08-01-011

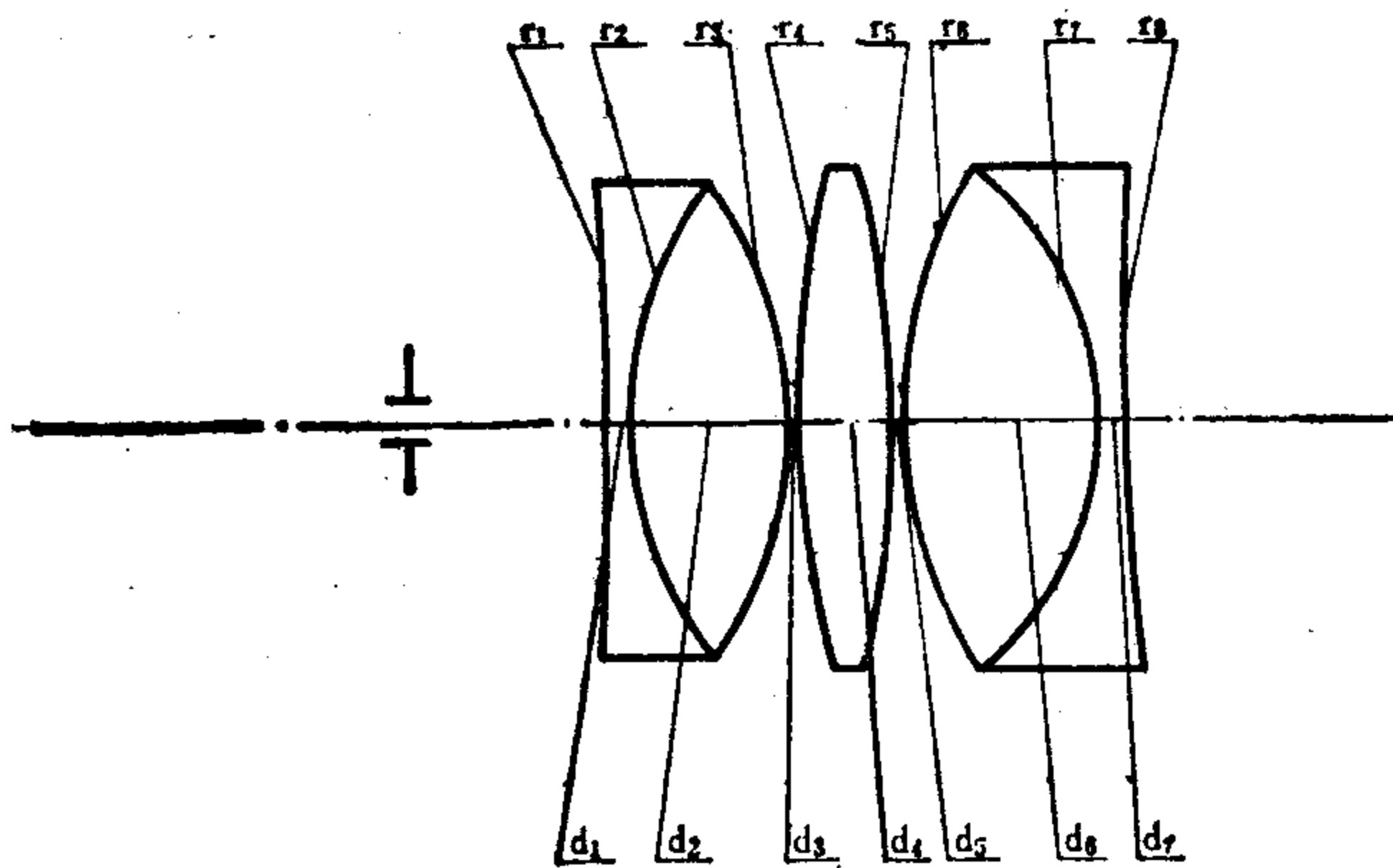
目 镜

E.F.L=1英寸

B.F.L=0.47

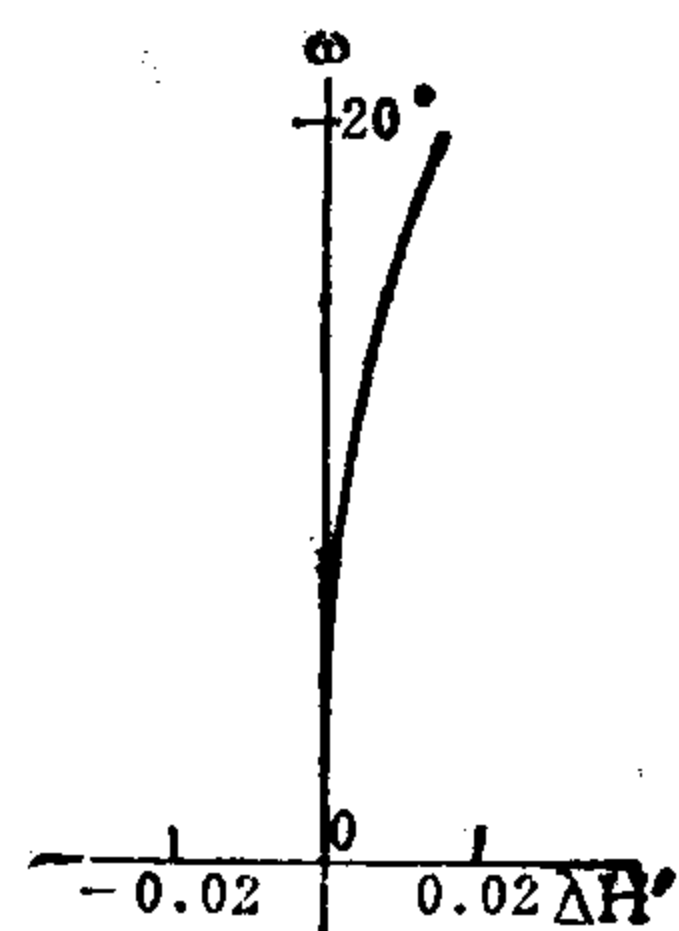
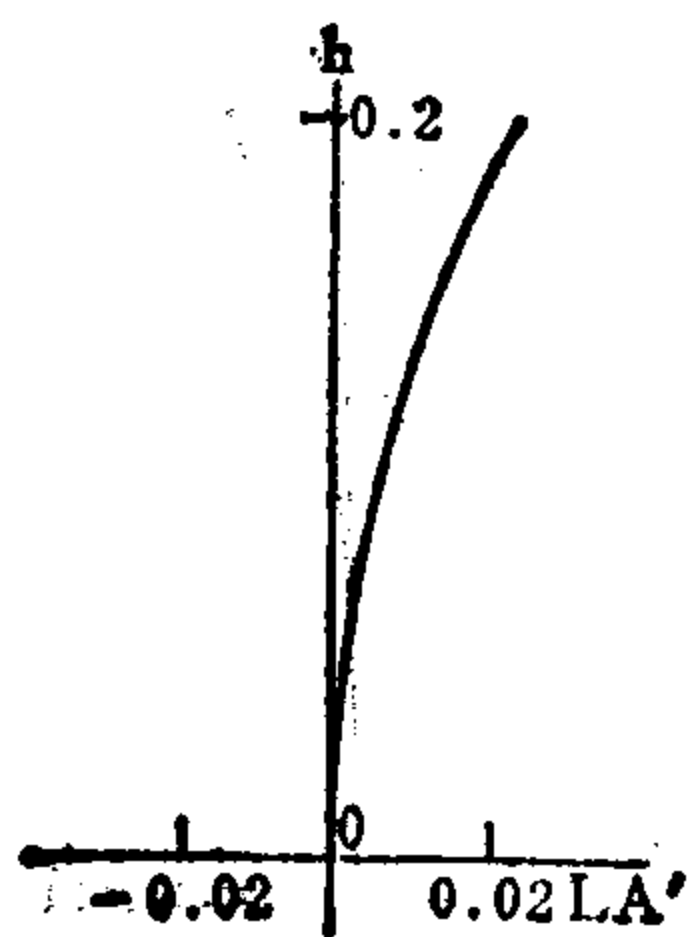
$\phi_{田}/2=0.2^{**}$

F.A.= $\pm 20^{**}$



序号	r	d	n	v
1	-34.013	0.067	1.6202	36.2
2	1.243	0.466	1.5399	59.4
3	-1.243	0.007		
4	2.831	0.306	1.5163	64.0
5	-2.831	0.007		
6	1.472	0.600	1.5399	59.4
7	-1.085	0.067	1.6202	36.2
8	7.347			

	ΣS_1	ΣS_2	ΣS_3	ΣS_4	ΣS_5	HI	QP(1 ω)			
	0.0018	-0.0001	-0.0027	0.0034	0.0072	0.37	4.2%			
h 或 ω %	L_p	l_p'	LA'	OSC'	x_i'	x_s'	$x_i' - x_s'$	K_{f1}	$K_{r0.7}$	$\Delta H'$
100	-0.60	-26.5	0.024	-0.0008	-0.071	0.006	-0.077	-0.0025	-0.0011	0.015
70			0.012	-0.0004	-0.031	0.003	-0.034	-0.0011	-0.0005	0.005



编号: 08-01-012

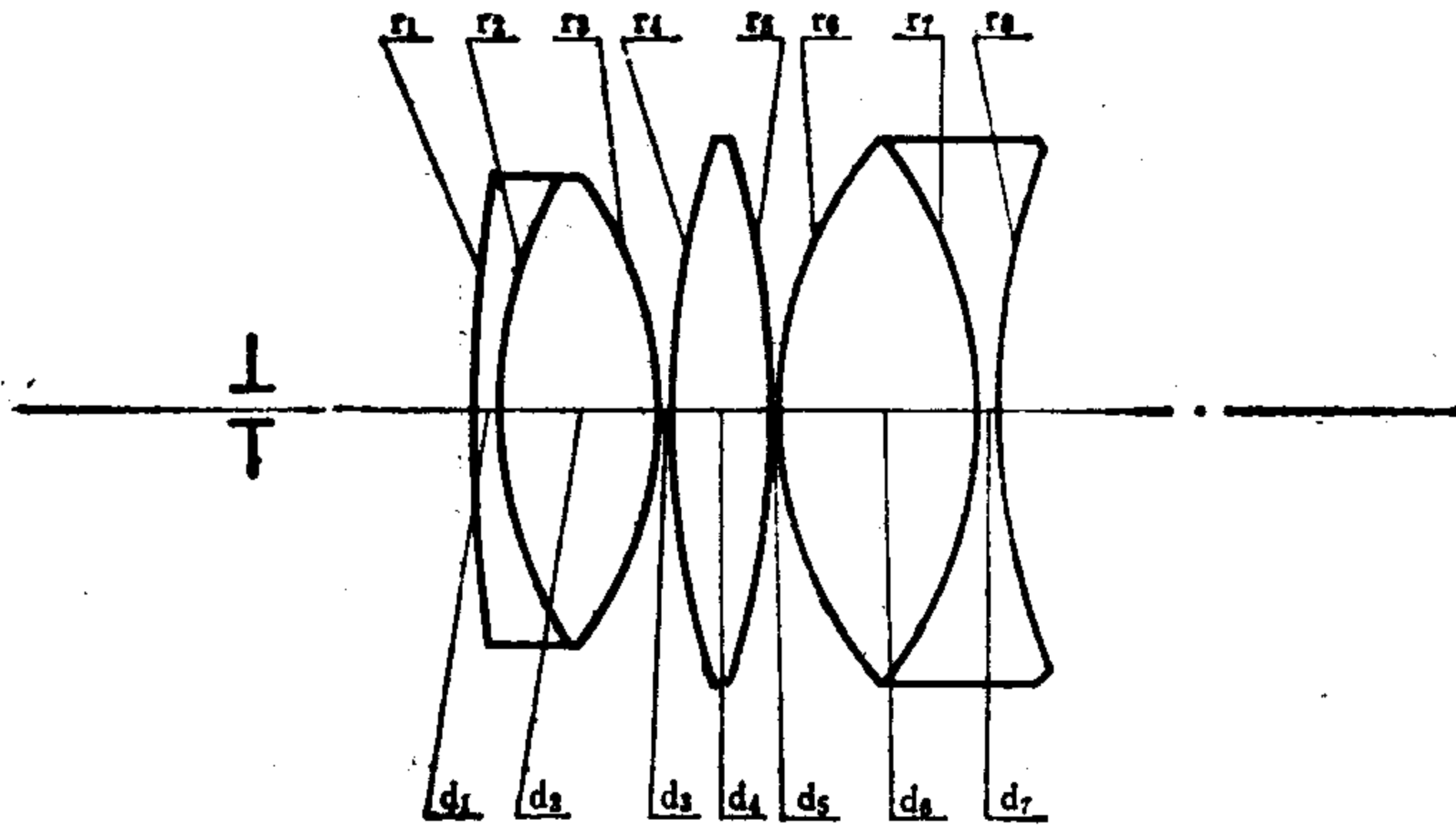
目 镜

E.F.L=1英寸

B.F.L=0.365

$\phi_{出}/2=0.2^{**}$

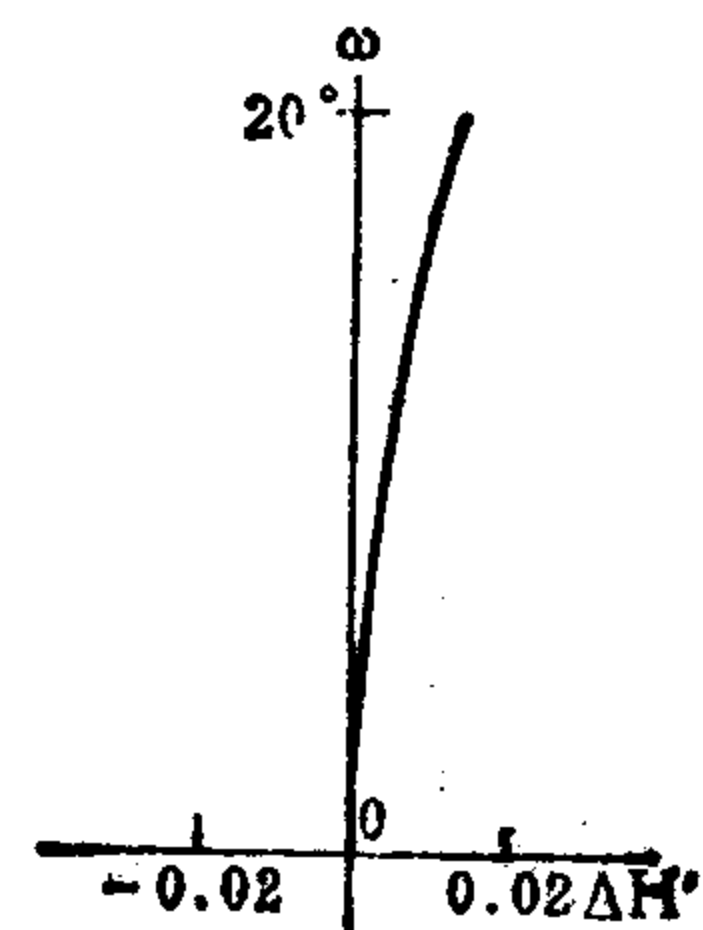
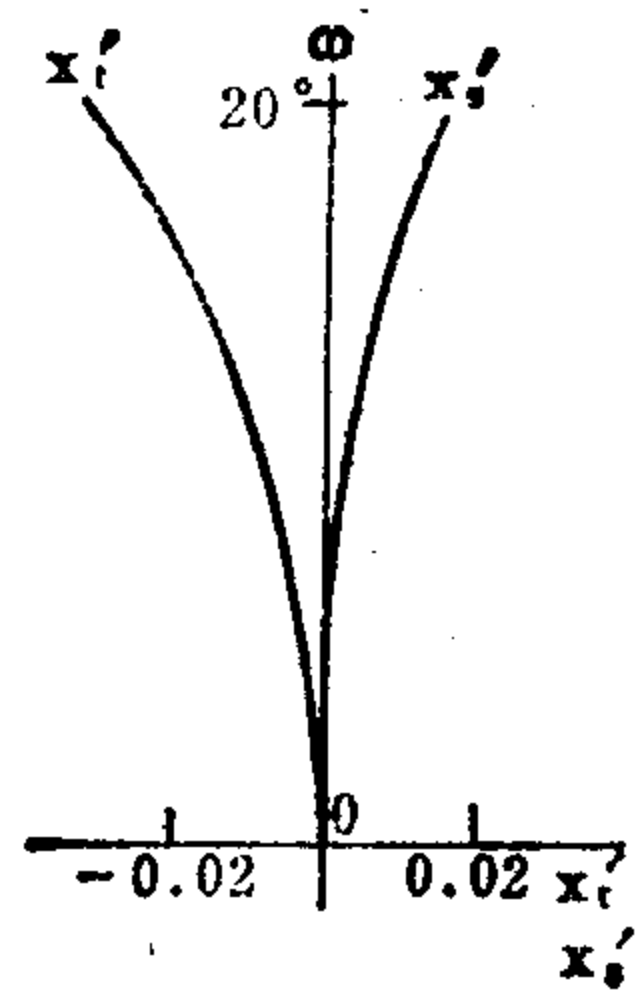
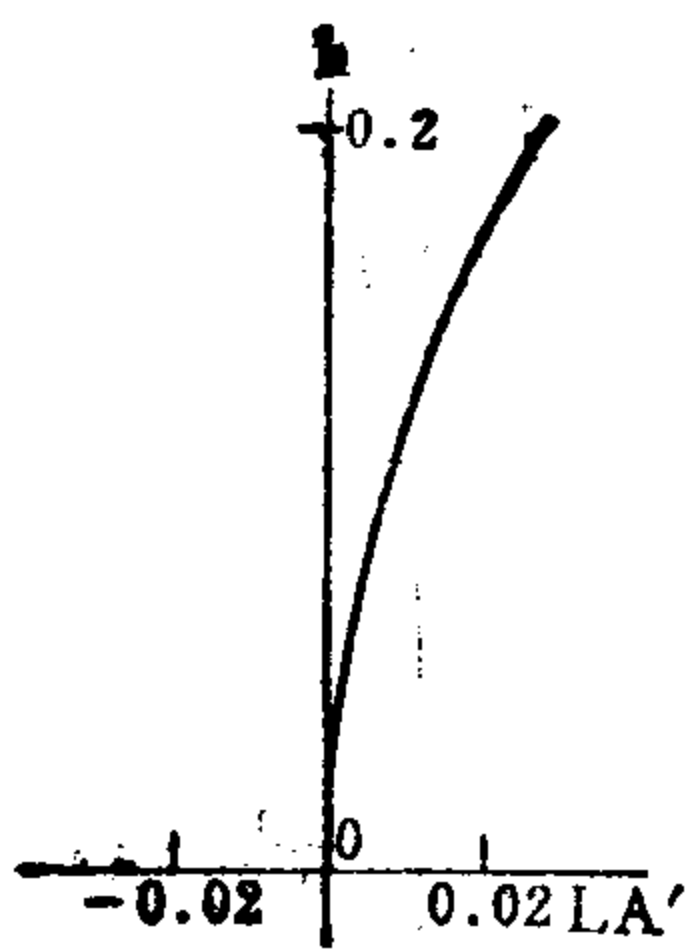
F.A.= $\pm 20^{**}$



序号	r	d	n	v
1	6.873	0.067	1.6202	36.2
2	1.392	0.466	1.5163	64.0
3	-1.166	0.007		
4	2.831	0.306	1.5163	64.0
5	-2.831	0.007		
6	1.312	0.600	1.5163	64.0
7	-1.312	0.067	1.6202	36.2
8	2.231			

	ΣS_1	ΣS_2	ΣS_3	ΣS_4	ΣS_5	HI	QP(1 ω)
	0.0021	0.0005	-0.0019	0.0032	0.0077	0.36	4.6%

h 或 ω %	L_p	l_p	LA'	OSC'	x'_t	x'_s	$x'_t - x'_s$	Kf_1	$Kf_{0.7}$	$\Delta H'$
100	-0.686	-15.5	0.027	0.0038	-0.037	0.014	-0.051	0.0038	0.0018	0.016
70			0.013	0.0018	-0.016	0.007	-0.023	0.0027	0.0013	0.006



编号: 08-01-013

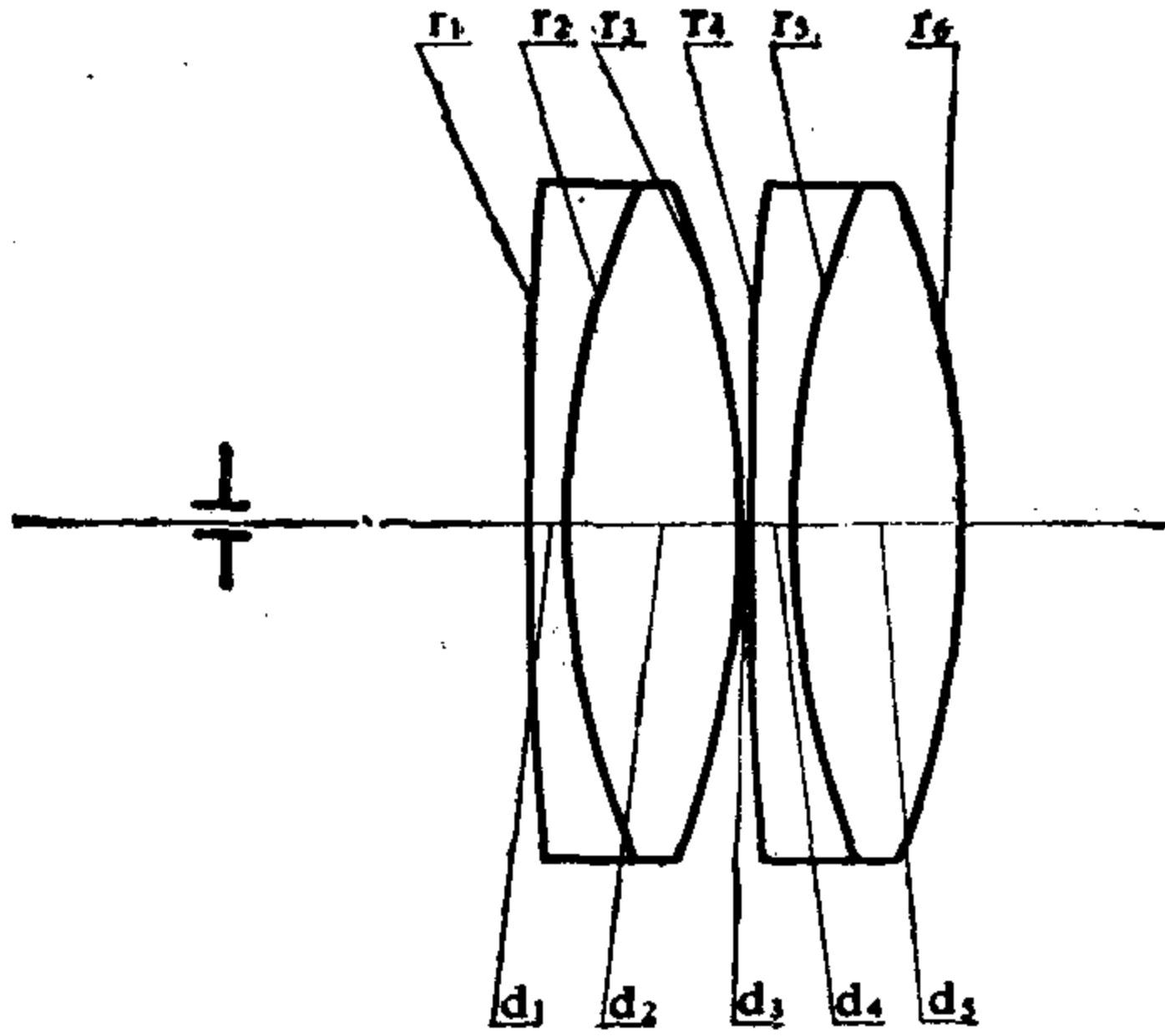
目 镜

E.F.L=1英寸

B.F.L=0.938

$\phi_{出}/2=0.1^{**}$

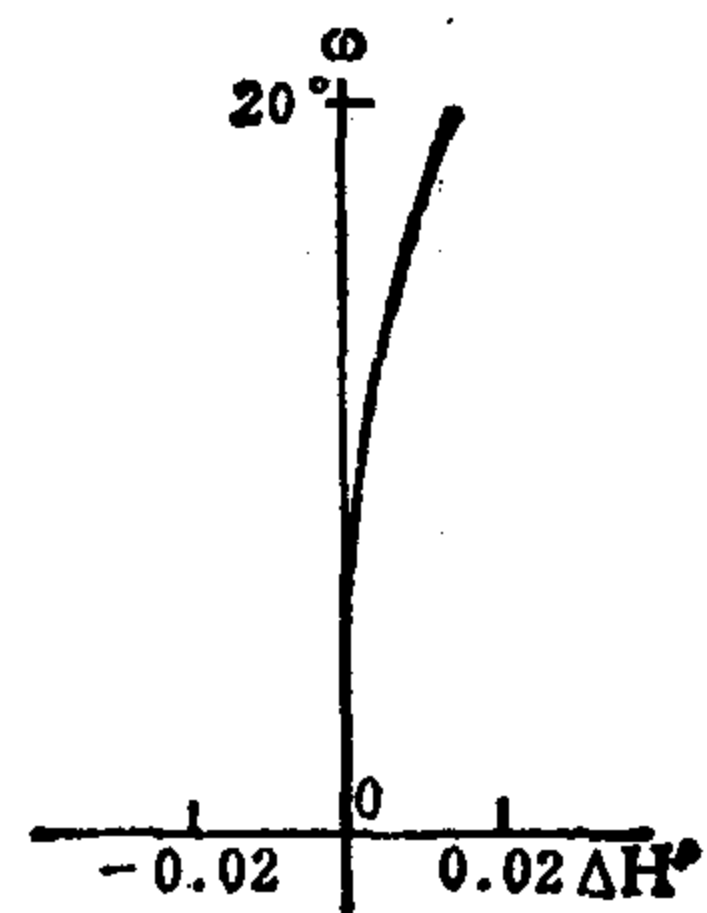
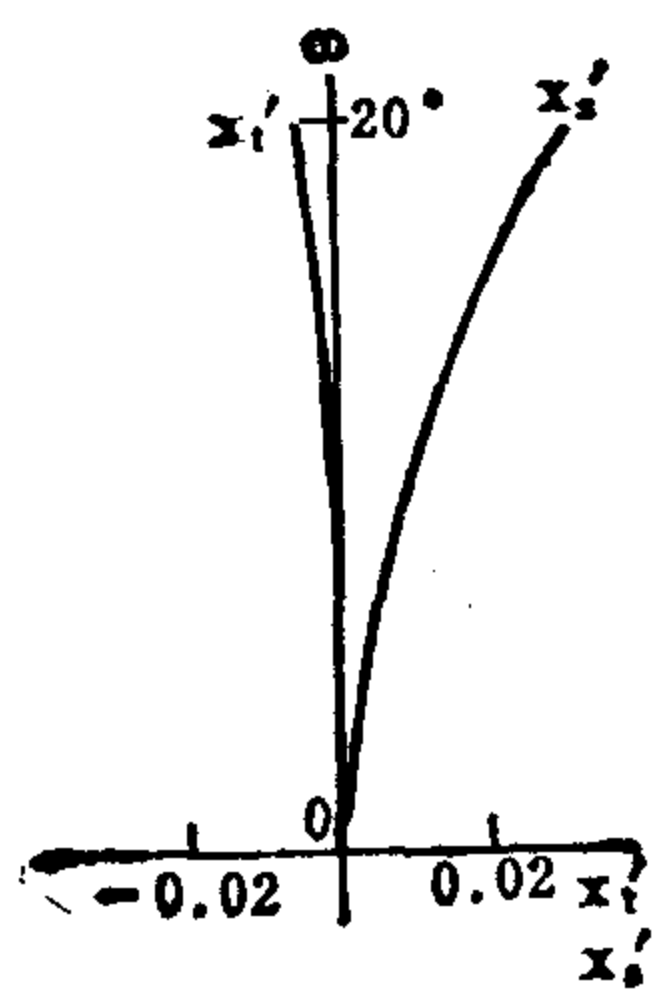
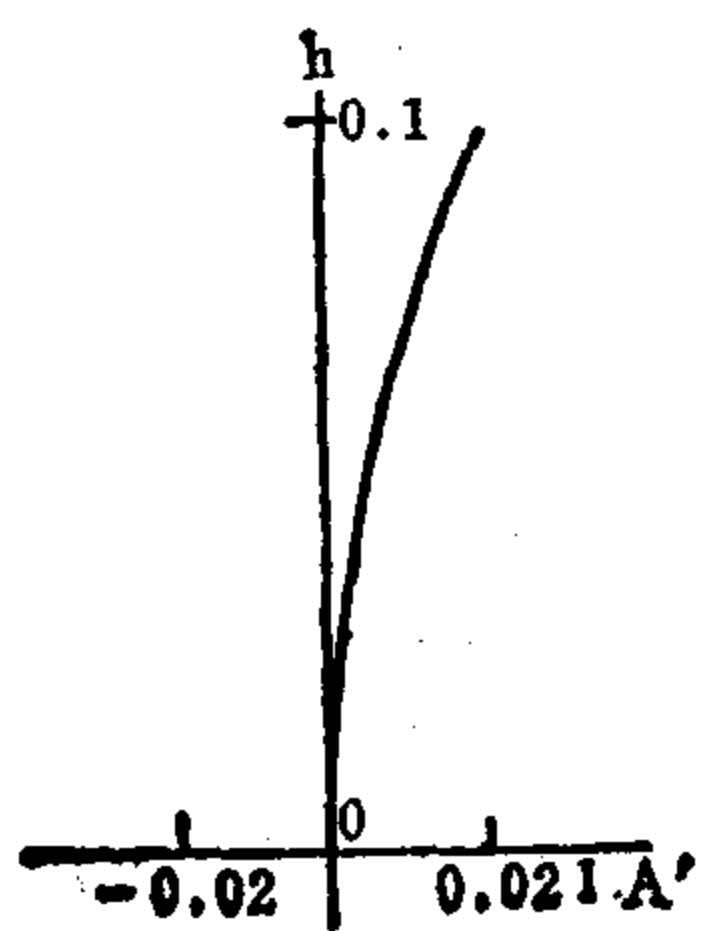
F.A. = $\pm 20^{**}$



序号	r	d	n	v
1	25.510	0.0410	1.6202	36.2
2	0.936	0.1850	1.5399	59.4
3	-0.936	0.0019		
4	25.510	0.0410	1.6202	36.2
5	0.936	0.1850	1.5399	59.4
6	-0.936			

	ΣS_1	ΣS_2	ΣS_3	ΣS_4	ΣS_5	HI	QP(1 ω)
	0.0004	0	-0.0003	0.0009	0.0032	0.36	4.1%

h 或 ω %	L_p	l_p'	LA'	OSC'	x_i'	x_s'	$x_i' - x_s'$	K_{f1}	$K_{f0.7}$	$\Delta H'$
100	-0.317	-1.2	0.021	0.0001	-0.005	0.027	-0.032	0.00007	0.00005	0.015
70			0.011	0.00007	-0.001	0.014	-0.015	0.00006	0.00004	0.005



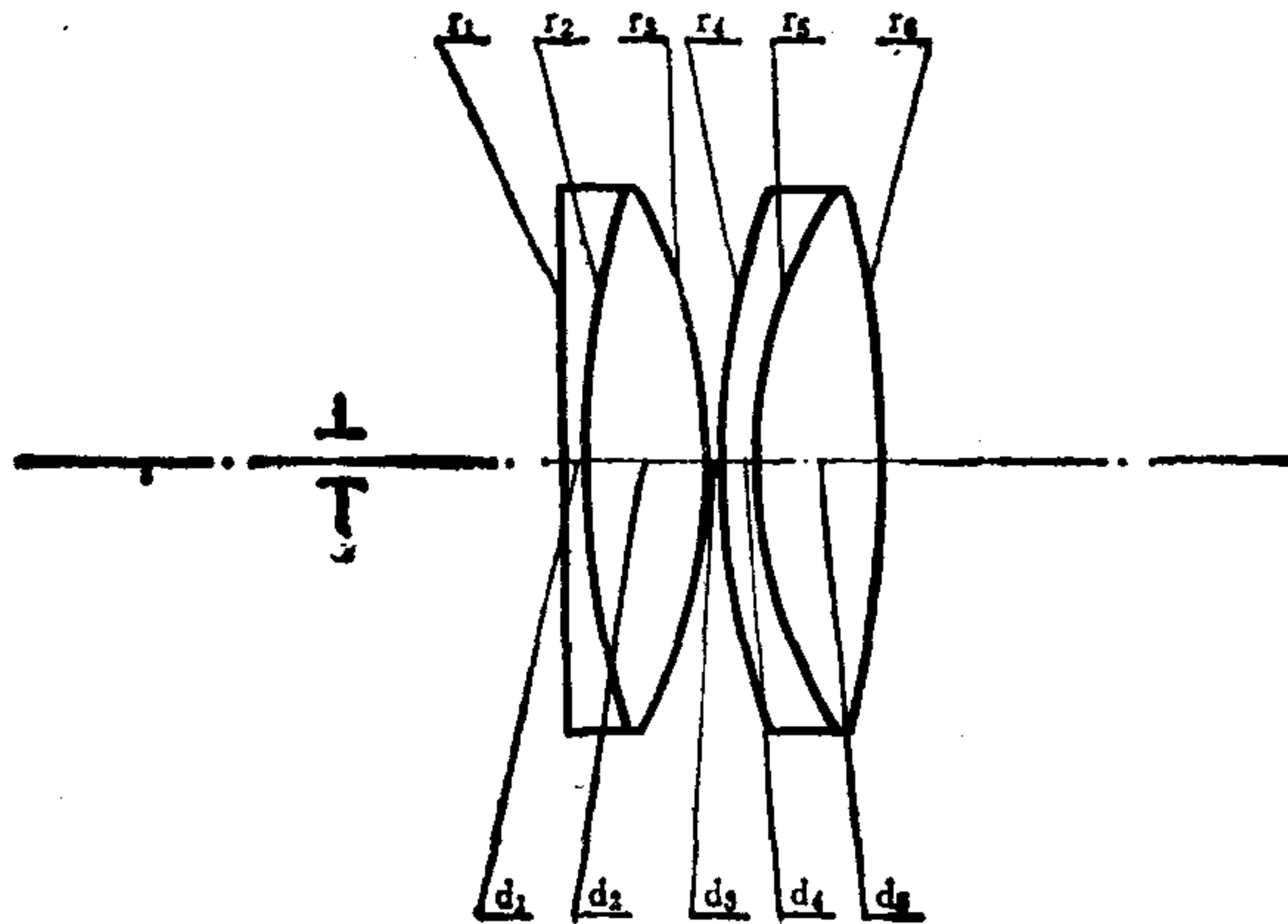
编号: 08-01-014

目 镜

E.F.L=1英寸 B.F.L=0.891

$\phi_{出}/2=0.1^{**}$

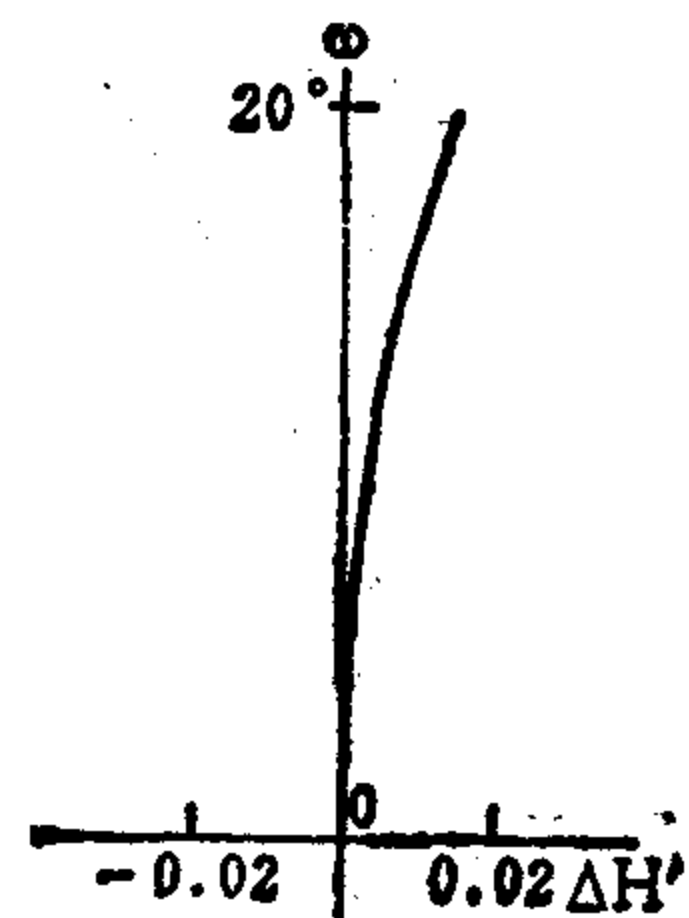
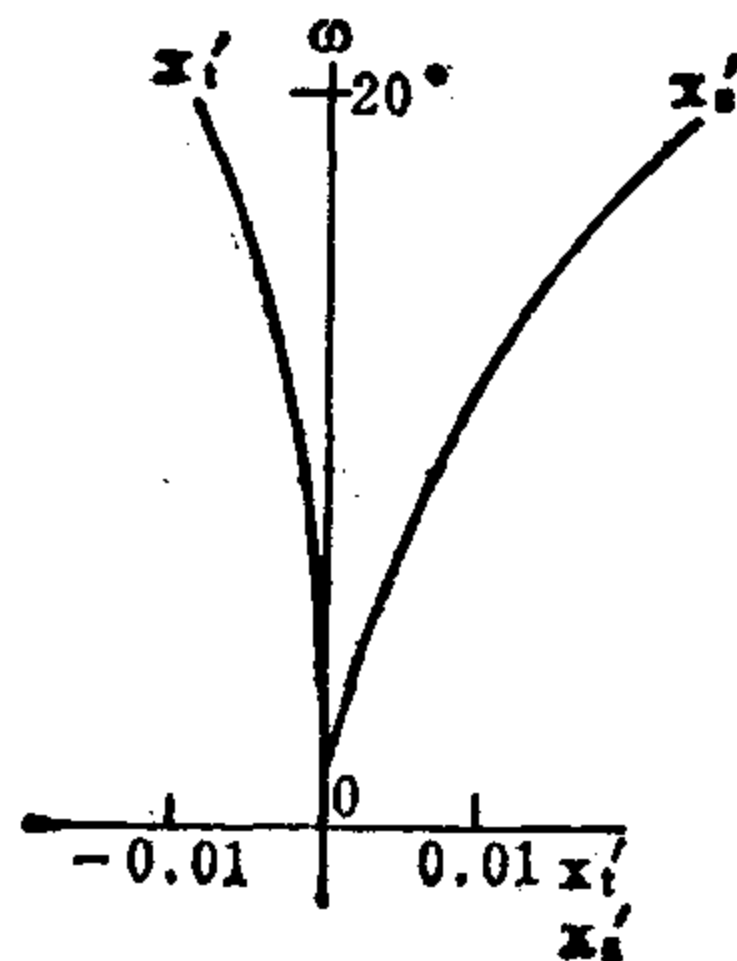
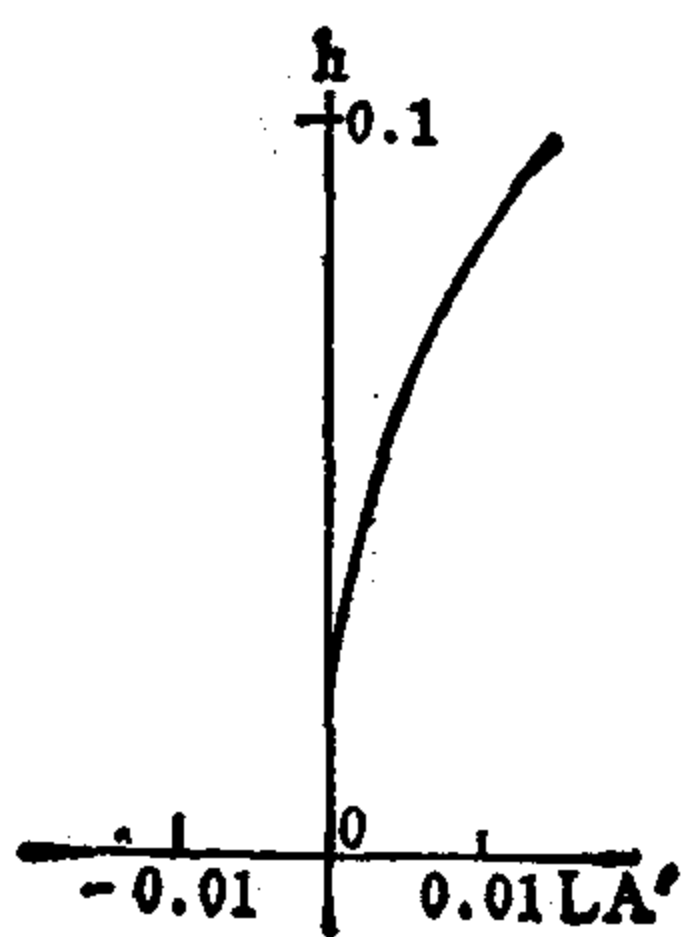
F.A. = $\pm 20^{**}$



序号	r	d	n	v
1	-67.613	0.041	1.6489	33.8
2	1.484	0.186	1.5163	64.0
3	-0.844	0.002		
4	1.517	0.041	1.6489	33.8
5	0.742	0.184	1.5163	64.0
6	-2.047			

	ΣS_1	ΣS_2	ΣS_3	ΣS_4	ΣS_5	HI	QP(1 ω)
	0.00028	-0.00017	-0.00034	0.00095	0.00371	0.36	4.7%

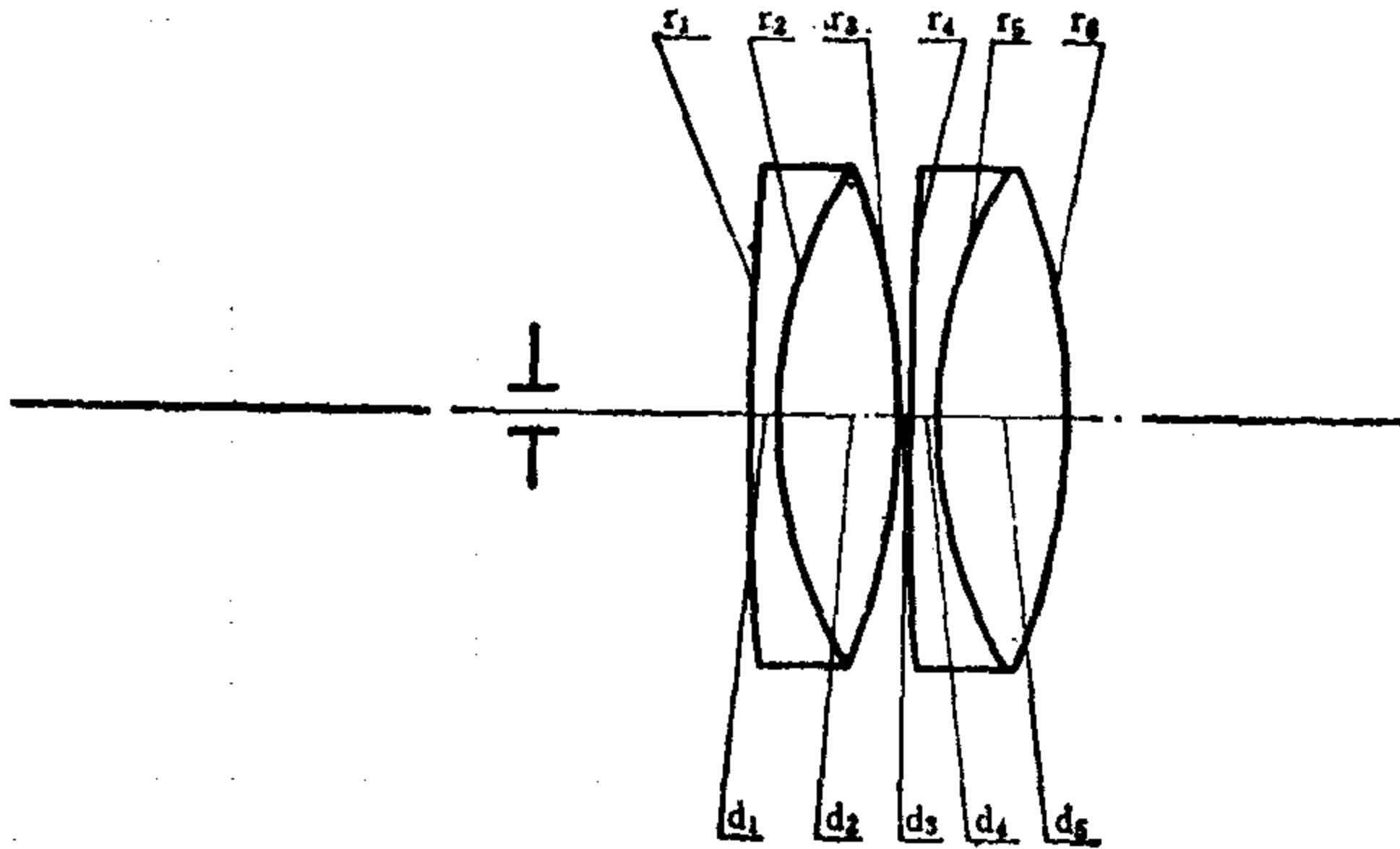
h 或 ω %	L_p	l'_p	LA'	OSC'	x'_i	x'_s	$x'_i - x'_s$	Kf_1	$Kf_{0.7}$	$\Delta H'$
100	-0.317	-1.14	0.014	-0.002	-0.009	0.026	-0.035	-0.002	-0.001	0.017
70			0.007	-0.001	-0.003	0.013	-0.016	-0.0018	-0.0009	0.006



编号: 08-01-015

目 镜

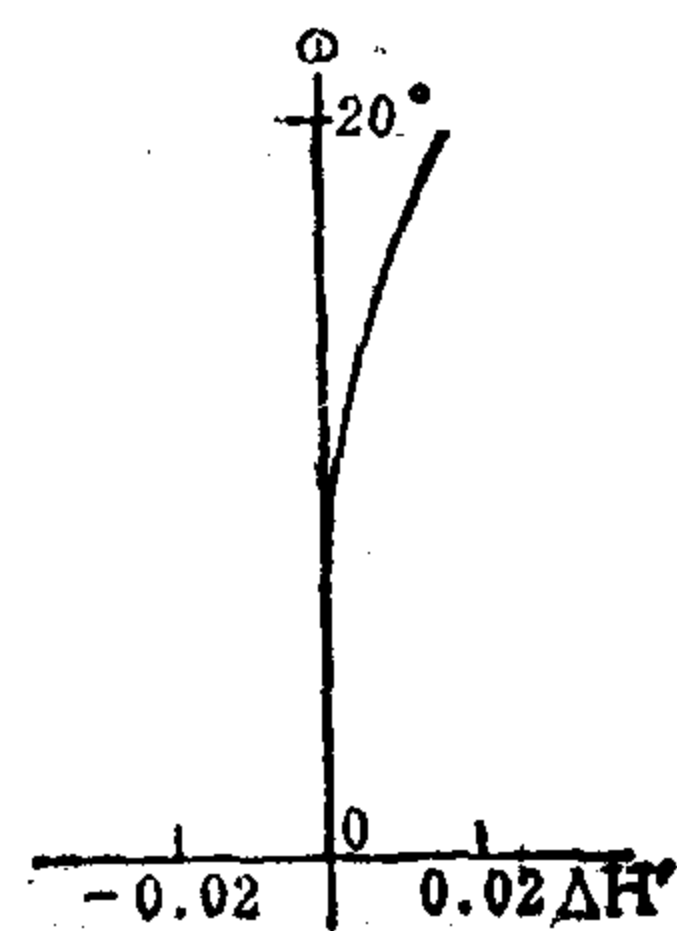
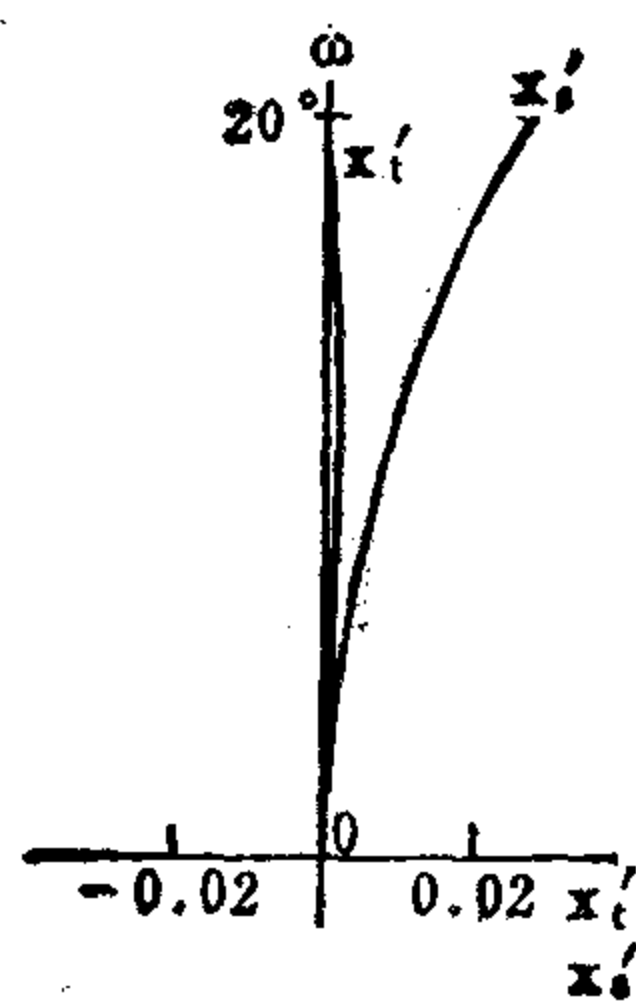
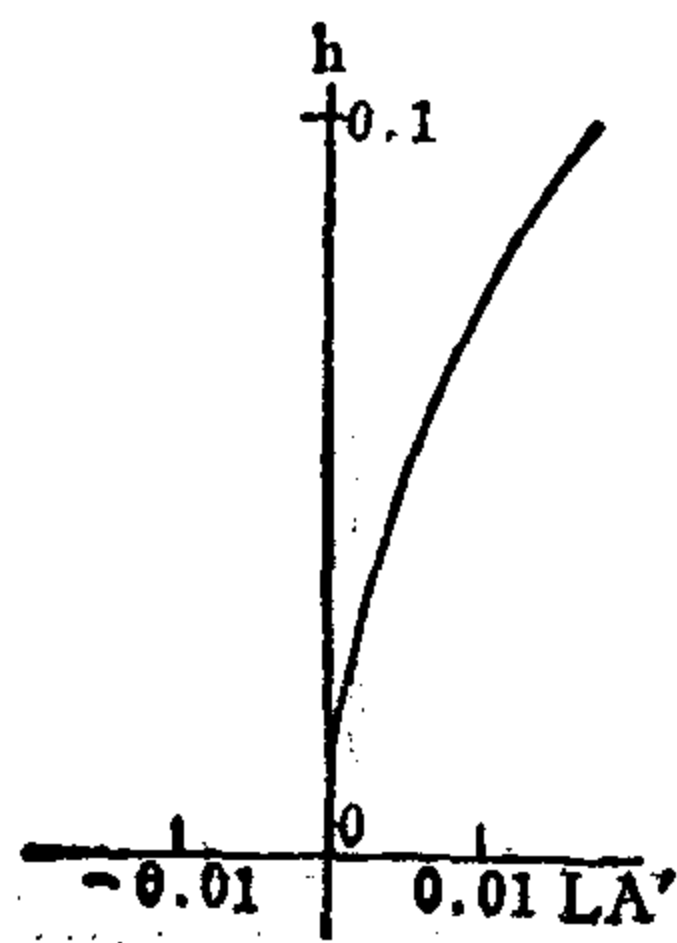
E.F.L=1英寸 B.F.L=0.932 $\phi_{出}/2=0.1^{**}$ F.A. = $\pm 20^{**}$



序号	r	d	n	v
1	169.491	0.040	1.6031	36.9
2	0.729	0.185	1.5726	57.5
3	-1.029	0.002		
4	169.491	0.040	1.6031	36.9
5	0.729	0.185	1.5726	57.5
6	-1.029			

	ΣS_1	ΣS_2	ΣS_3	ΣS_4	ΣS_5	HI	QP(1 ω)
	0.00037	-0.00002	-0.00027	0.00090	0.00346	0.36	4.3%

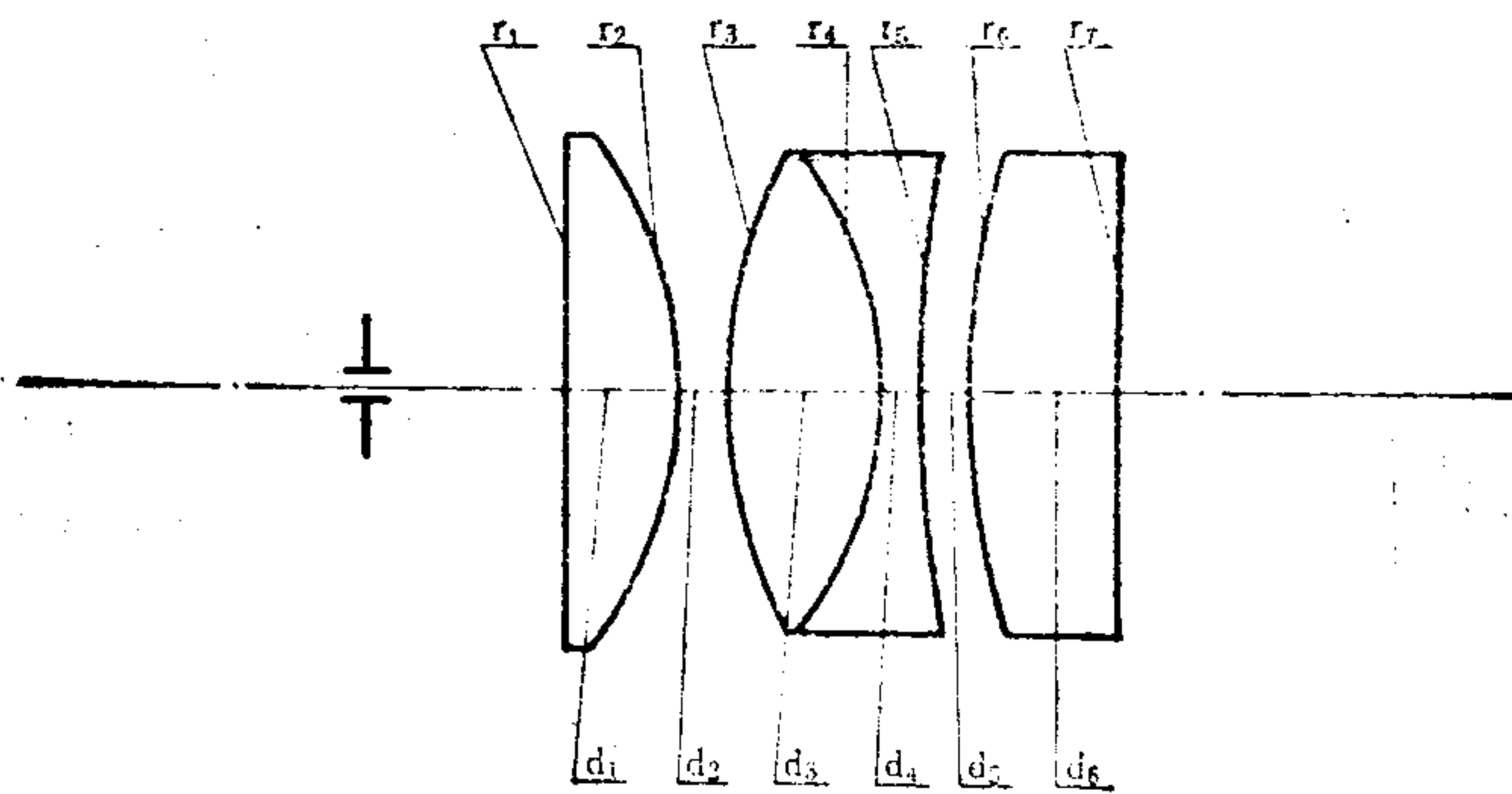
h 或 ω %	L_p	l_p'	LA'	OSC'	x_i'	x_s'	$x_i' - x_s'$	K_{T1}	$K_{T0.7}$	$\Delta H'$
100	-0.317	-1.2	0.018	-0.0003	0	0.027	-0.027	-0.0004	-0.0002	0.016
70			0.009	-0.0001	0.001	0.014	-0.013	-0.0002	-0.0001	0.005



编号: 08-01-016

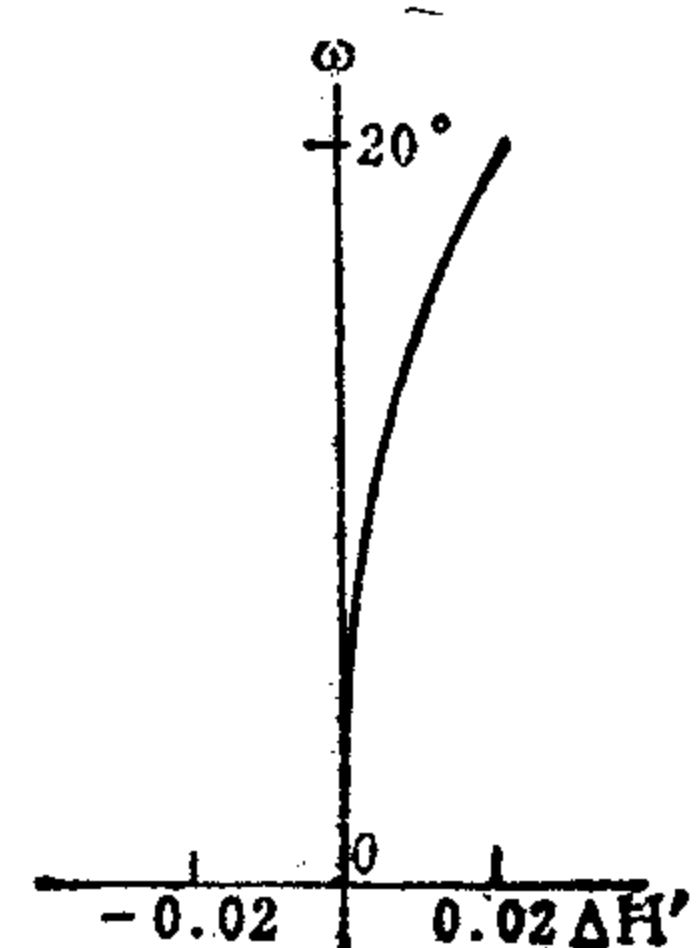
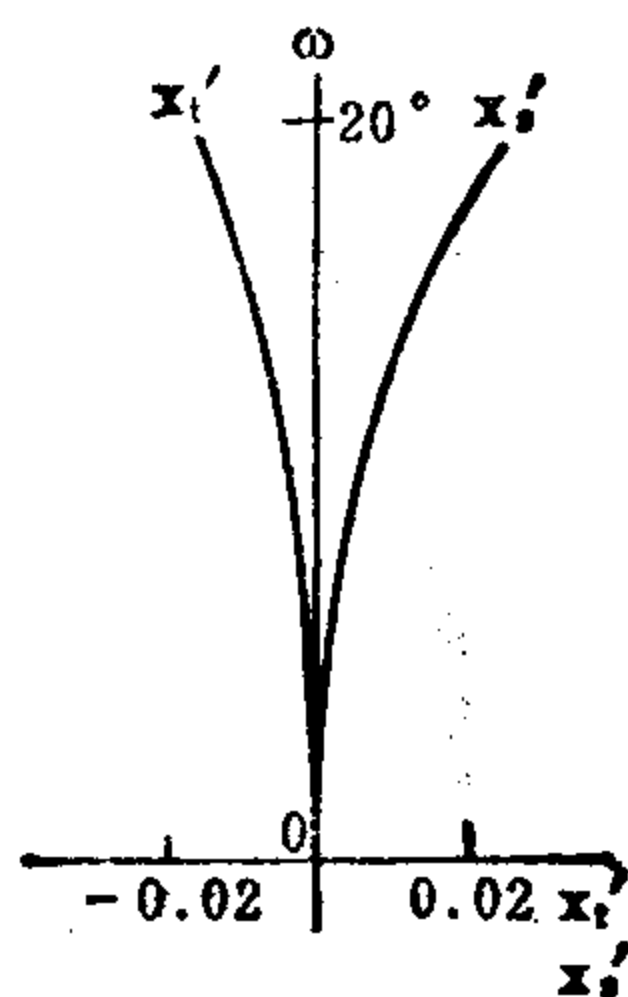
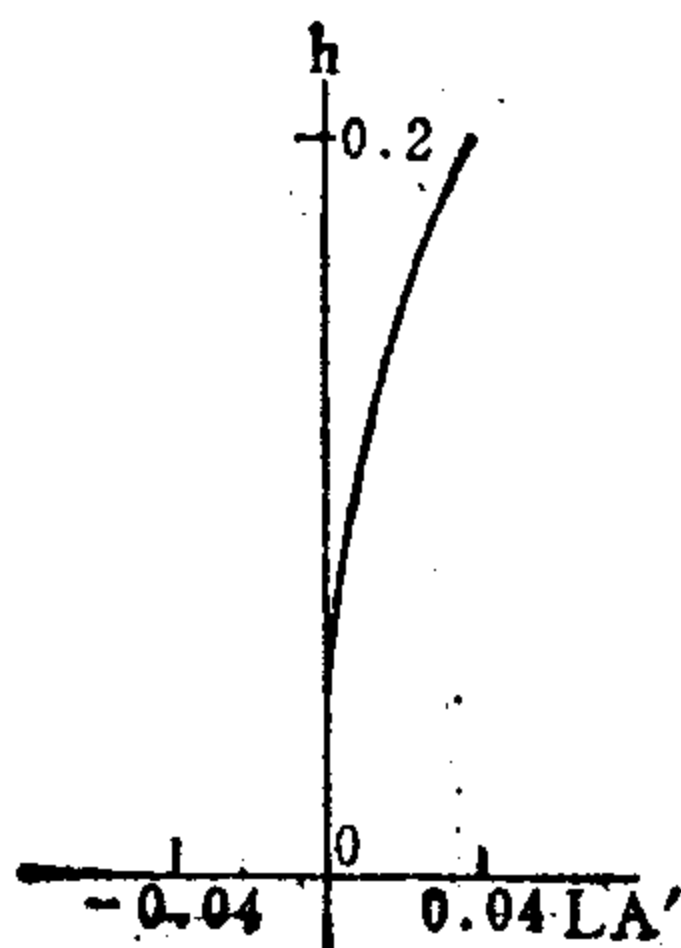
目 镜

E.F.L = 1 英寸 B.F.L = 0.374 $\phi_{\text{目}}/2 = 0.2^{**}$ F.A. = $\pm 20^{**}$



序号	r	d	n	v**
1	∞	0.230	1.573	42.58
2	-0.885	0.100		
3	1.042	0.300	1.516	64.1
4	-0.798	0.090	1.648	33.8
5	2.824	0.100		
6	1.770	0.300	1.516	64.1
7	∞			

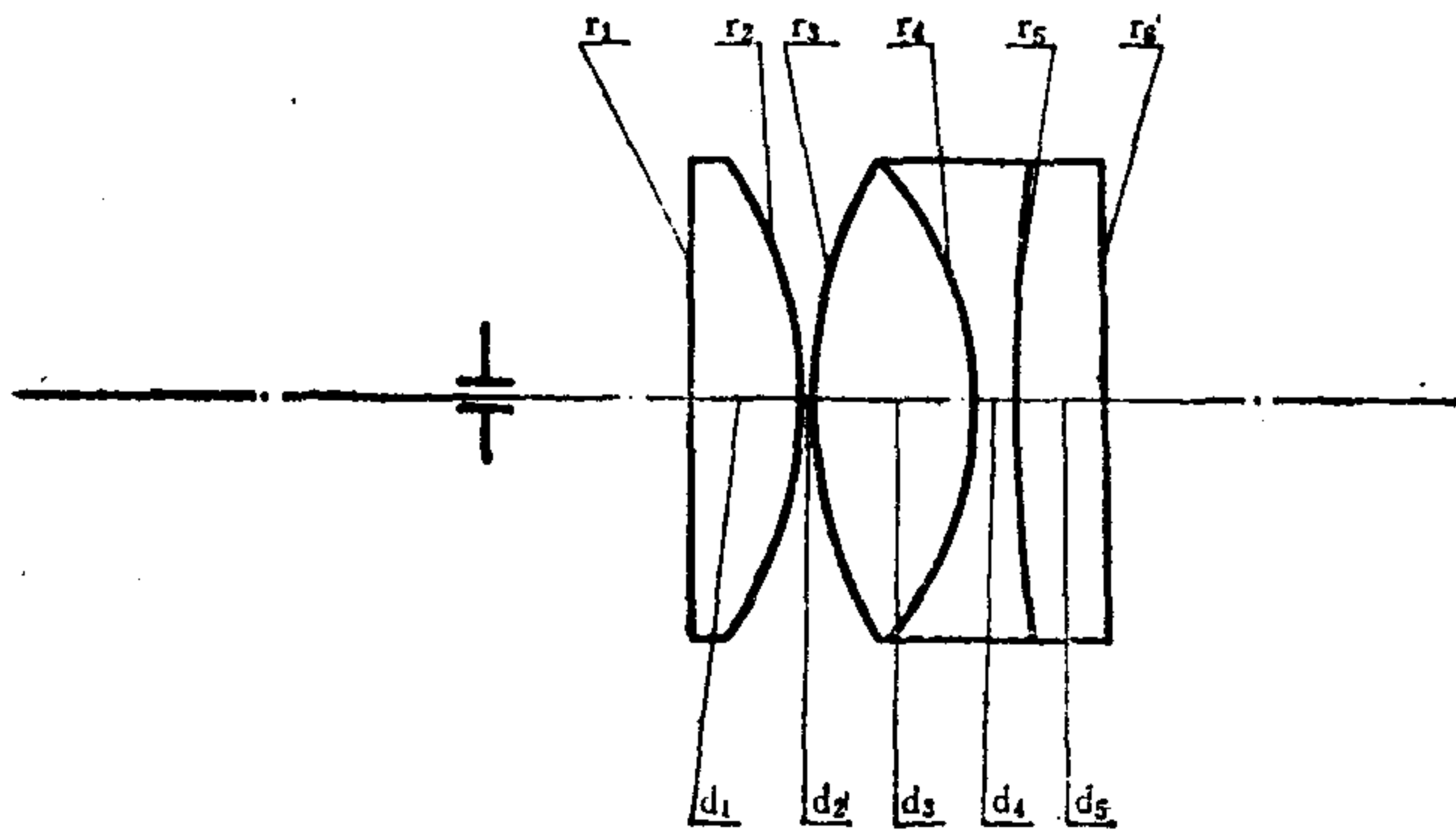
	ΣS_1	ΣS_2	ΣS_3	ΣS_4	ΣS_5	HI	QP(ω)			
	0.0028	-0.0017	-0.0015	0.0038	0.0041	0.36	5.9%			
h 或 ω %	L_p	l'_p	LA'	OSC'	x'_i	x'_s	$x'_i - x'_s$	K'_{T1}	$K'_{T0.7}$	$\Delta H'$
100	-0.40	-2.1	0.037	-0.008	-0.017	0.023	-0.040	-0.0100	-0.0047	0.021
70			0.018	-0.004	-0.006	0.012	-0.018	-0.0066	-0.0031	0.007



编号: 08-01-017

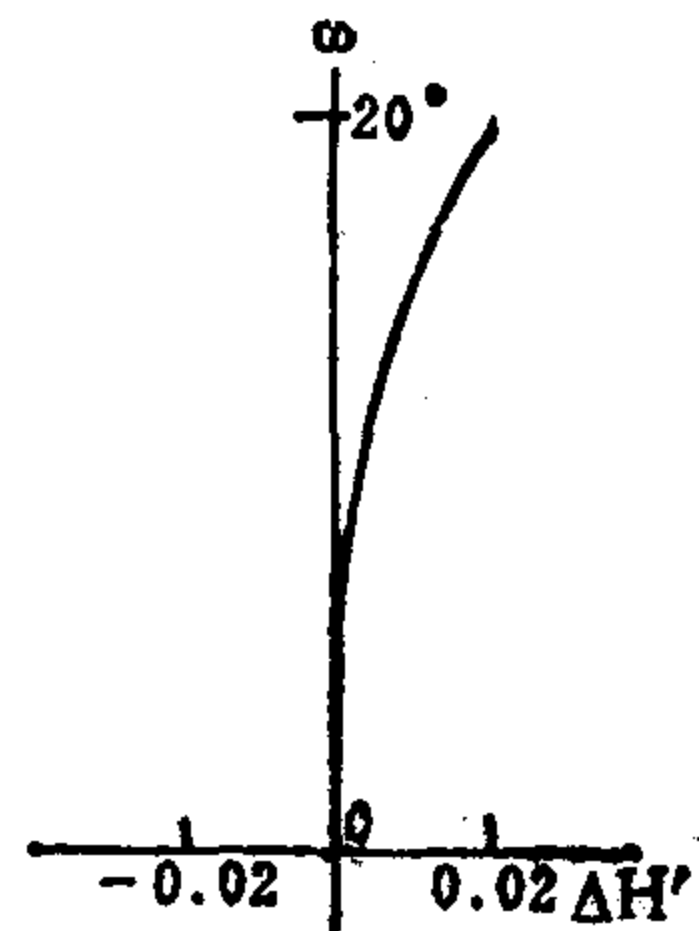
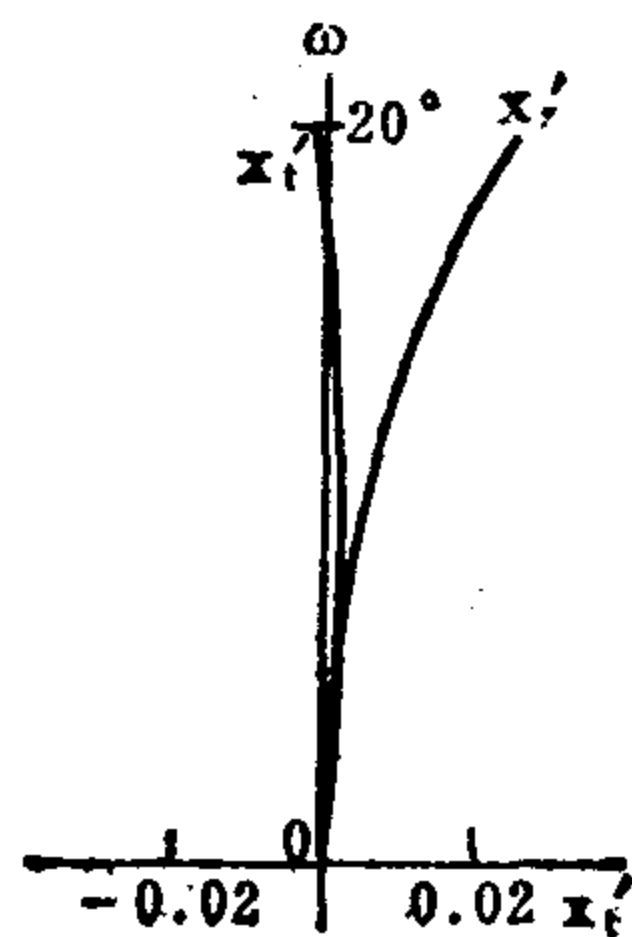
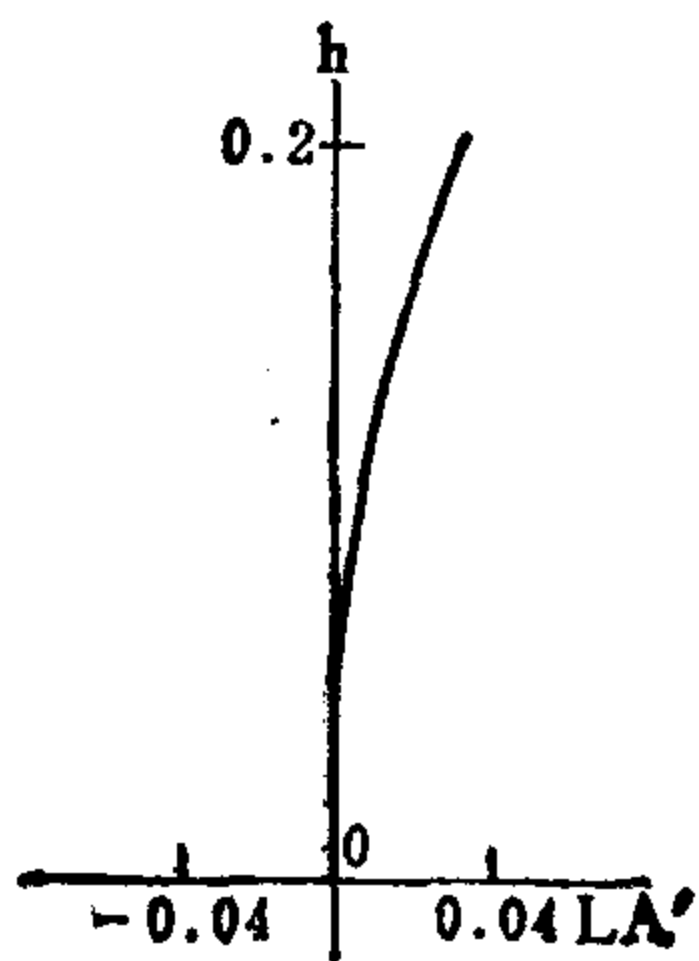
目 镜

E.F.L=0.98英寸 B.F.L=0.542 $\phi_{H/2}=0.2^{**}$ F.A.= $\pm 20^{**}$



序号	r	d	n	v**
1	∞	0.230	1.573	42.58
2	-0.890	0.010		
3	0.973	0.340	1.516	64.10
4	-0.720	0.090	1.648	33.80
5	5.203	0.180	1.516	64.10
6	∞			

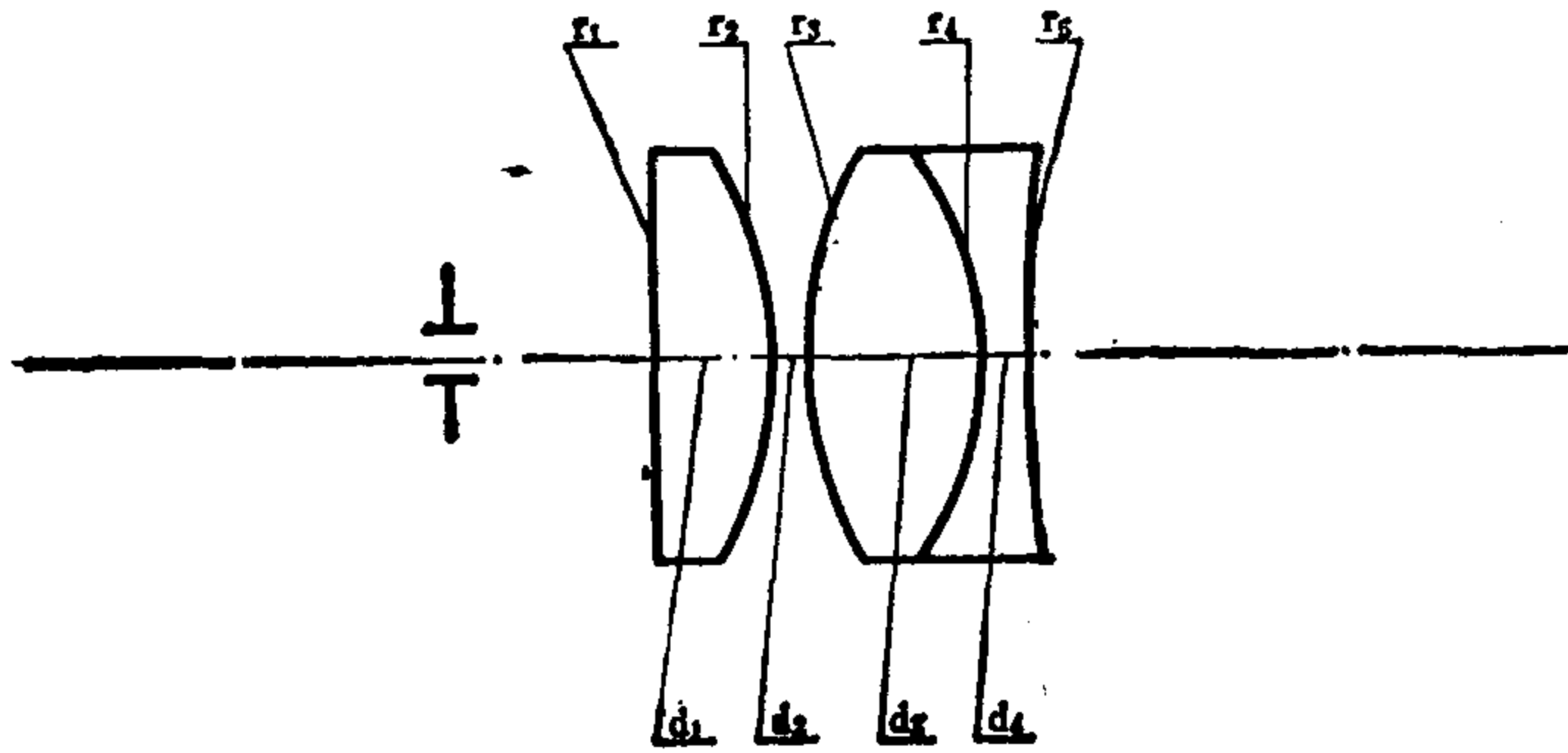
	ΣS_1	ΣS_2	ΣS_3	ΣS_4	ΣS_5	HI	QP(1 ω)			
	0.0026	-0.0015	-0.0010	0.0036	0.0041	0.36	6.0%			
h 或 ω %	L_p	l_p'	LA'	OSC'	x_i'	x_o'	$x_i' - x_o'$	K_{T1}	$K_{T0.7}$	$\Delta H'$
100	-0.40	-1.47	0.034	-0.010	-0.001	0.025	-0.026	-0.014	-0.006	0.021
70			0.016	-0.005	0.001	0.013	-0.012	-0.009	-0.004	0.007



编号: 08-01-018

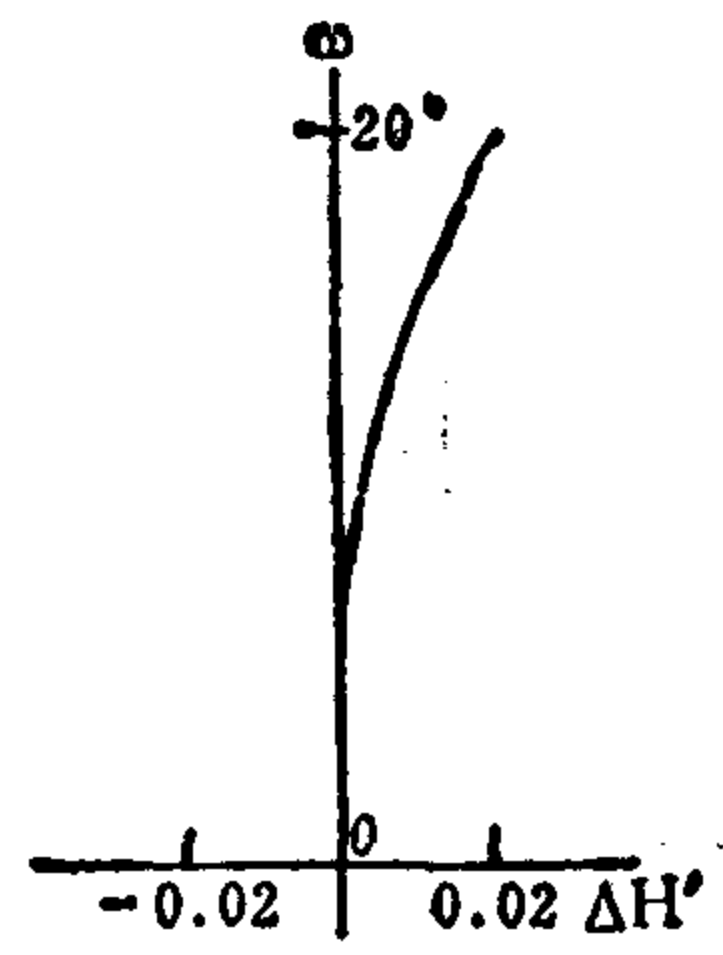
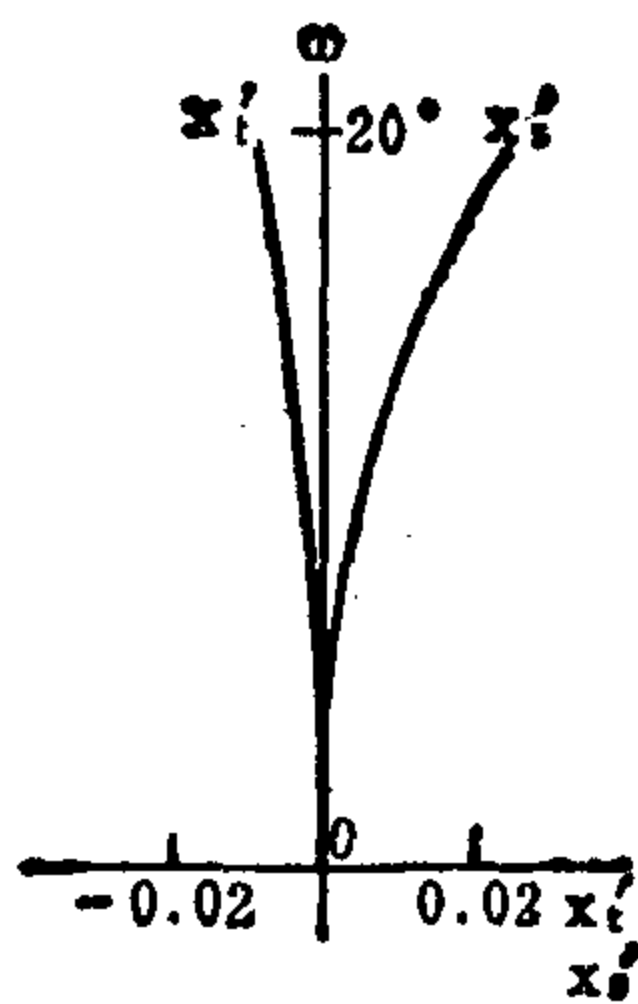
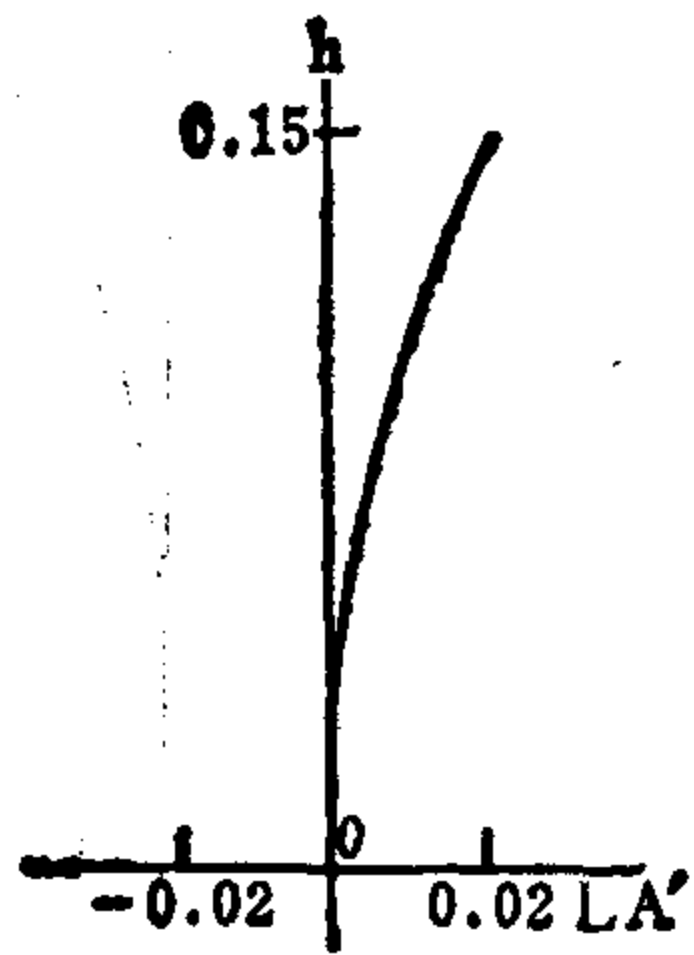
目 镜

E.F.L = 1 英寸 B.F.L = 0.622 $\phi_{\text{目}}/2 = 0.15^{**}$ F.A. = $\pm 20^{**}$



序号	r	d	n	v^{**}
1	∞	0.230	1.573	42.58
2	-0.880	0.100		
3	0.971	0.340	1.516	64.10
4	-0.718	0.090	1.648	33.80
5	16.529			

	ΣS_1	ΣS_2	ΣS_3	ΣS_4	ΣS_5	HI	QP(1 ω)			
	0.0009	-0.0006	-0.0007	0.0020	0.0029	0.36	5.9%			
h 或 ω %	L_p	l_p'	LA'	OSC'	x_i'	x_s'	$x_i' - x_s'$	K_{T1}	$K_{T0.7}$	$\Delta H'$
100	-0.40	-1.5	0.022	-0.005	-0.012	0.023	-0.035	-0.0075	-0.0036	0.021
70			0.011	-0.002	-0.003	0.012	-0.015	-0.0048	-0.0023	0.007



编号: 08-01-019

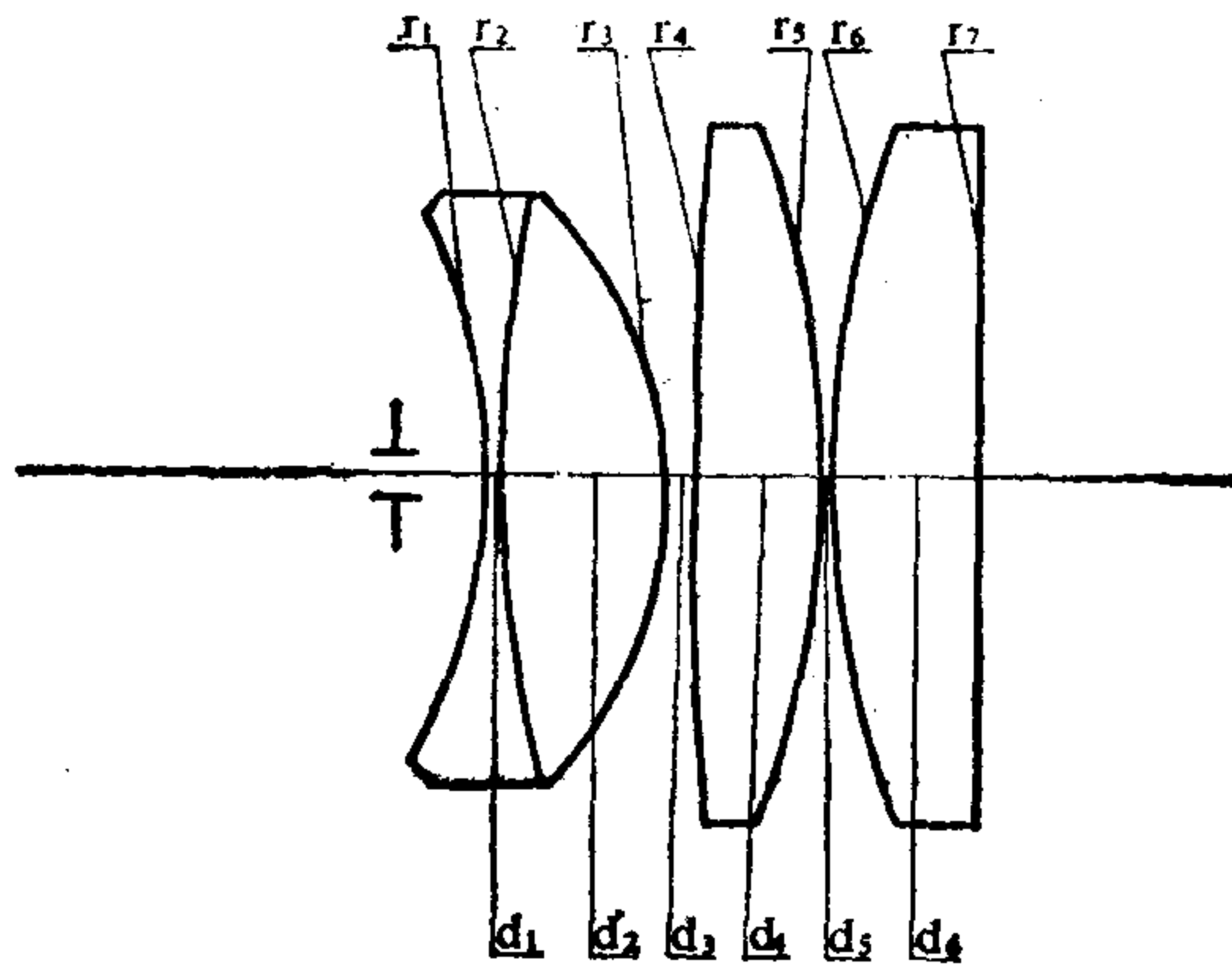
目 镜

E.F.L = 1 英寸

B.F.L = 0.968

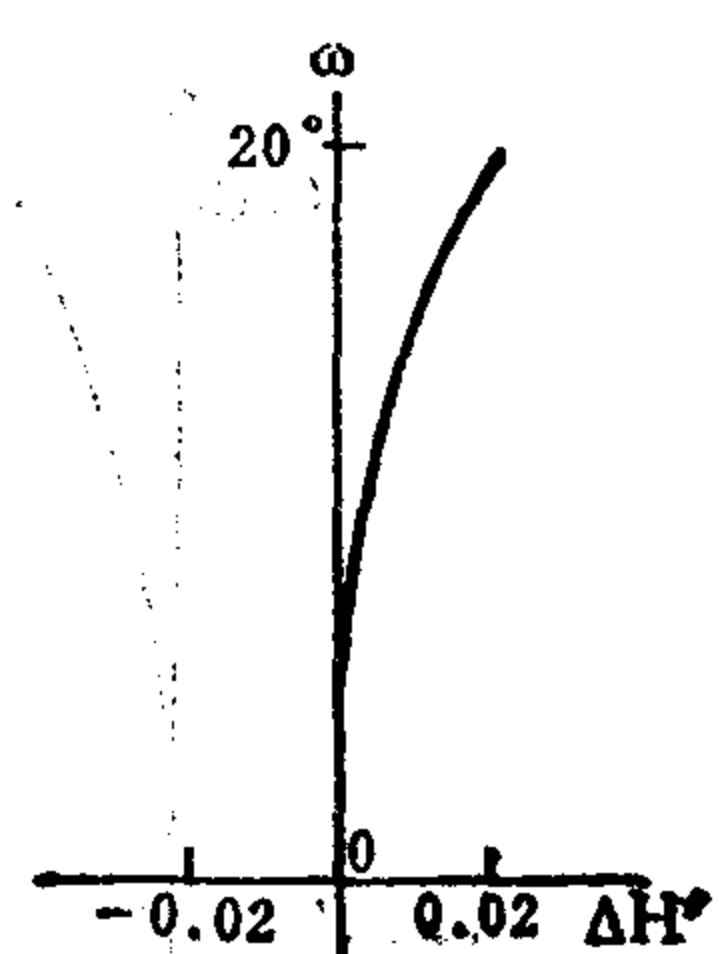
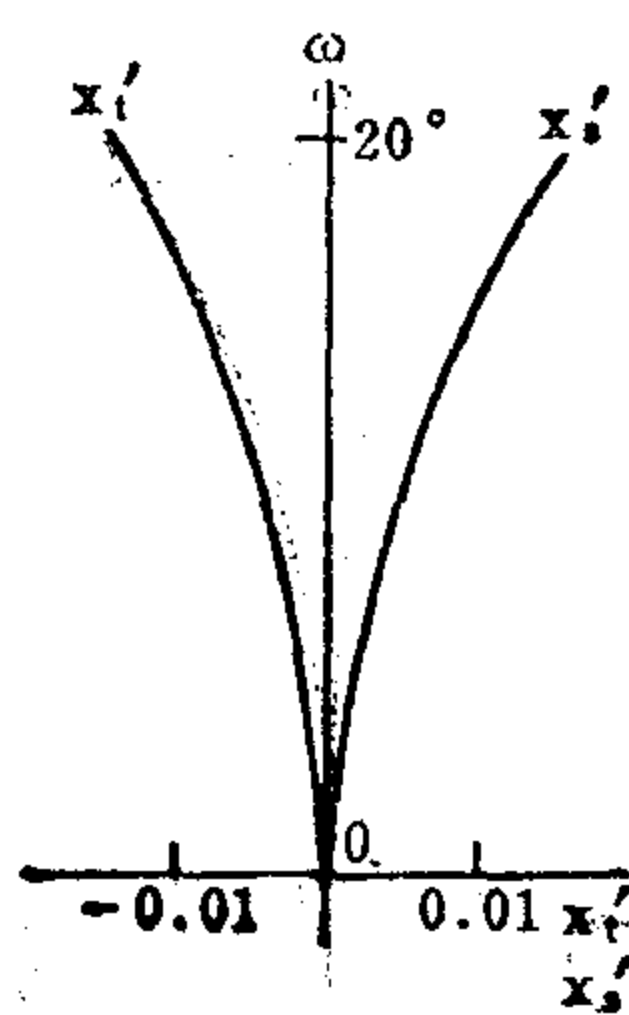
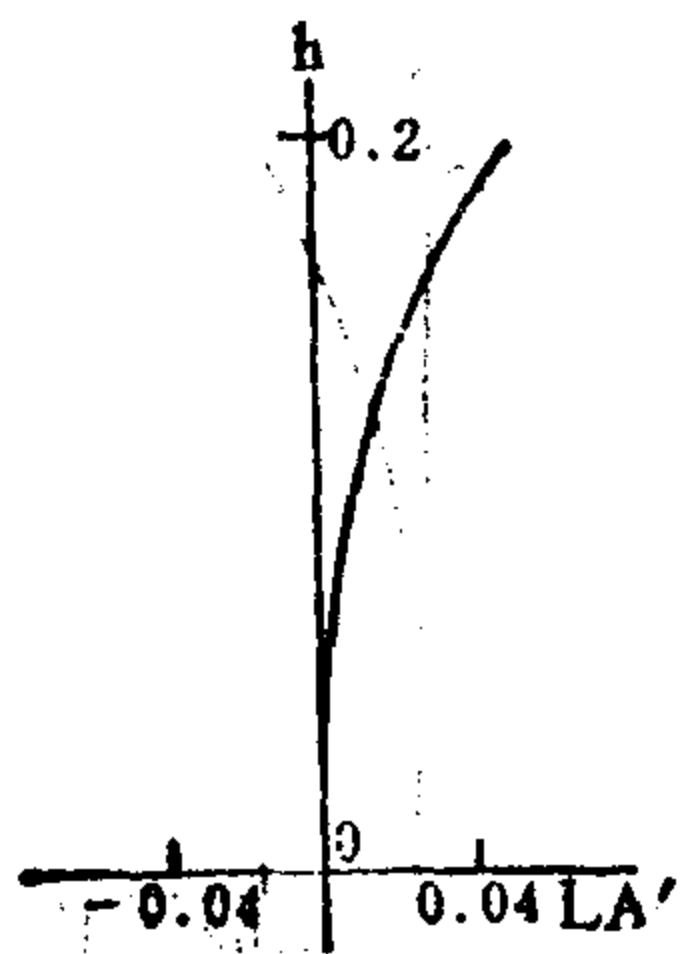
$\phi_{出}/2 = 0.2^{**}$

F.A. = $\pm 20^{**}$



序号	r	d	n	v
1	-1.035	0.025	1.6477	33.9
2	2.219	0.310	1.4881	70.6
3	-0.733	0.005		
4	5.900	0.210	1.6073	59.5
5	-1.800	0.010		
6	1.590	0.250	1.6073	59.5
7	∞			

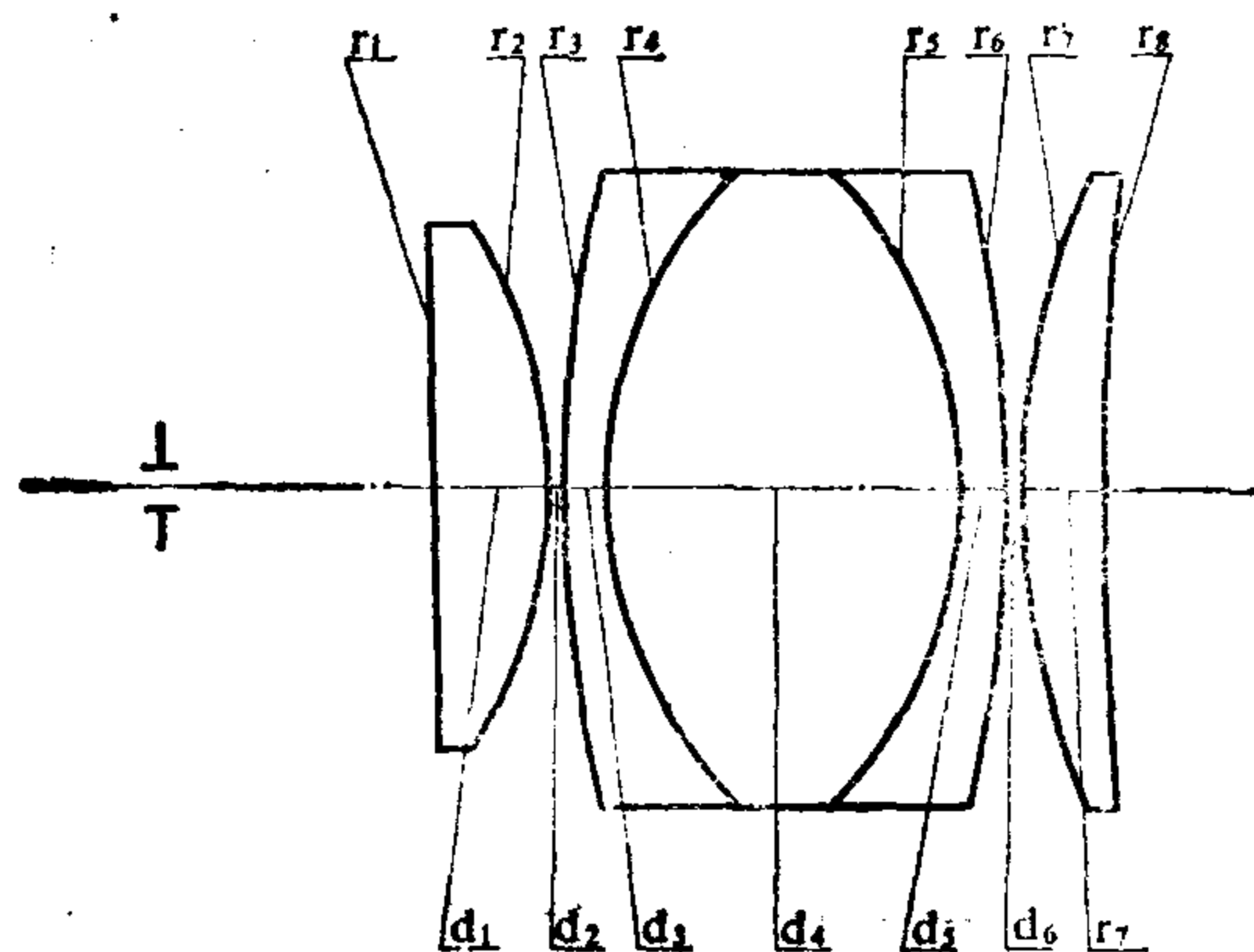
	ΣS_1	ΣS_2	ΣS_3	ΣS_4	ΣS_5	HI	QP(1 ω)			
	0.0035	-0.0020	-0.0014	0.0029	0.0094	0.36	5.9%			
h 或 ω %	L_p	l_p'	LA'	OSC'	x_i'	x_s'	$x_i' - x_s'$	K_{T1}	$K_{T0.7}$	$\Delta H'$
100	-0.15	-1.3	0.046	-0.014	-0.016	0.015	-0.031	-0.016	-0.007	0.021
70			0.022	-0.007	-0.007	0.008	-0.015	-0.011	-0.005	0.007



编号: 08-01-020

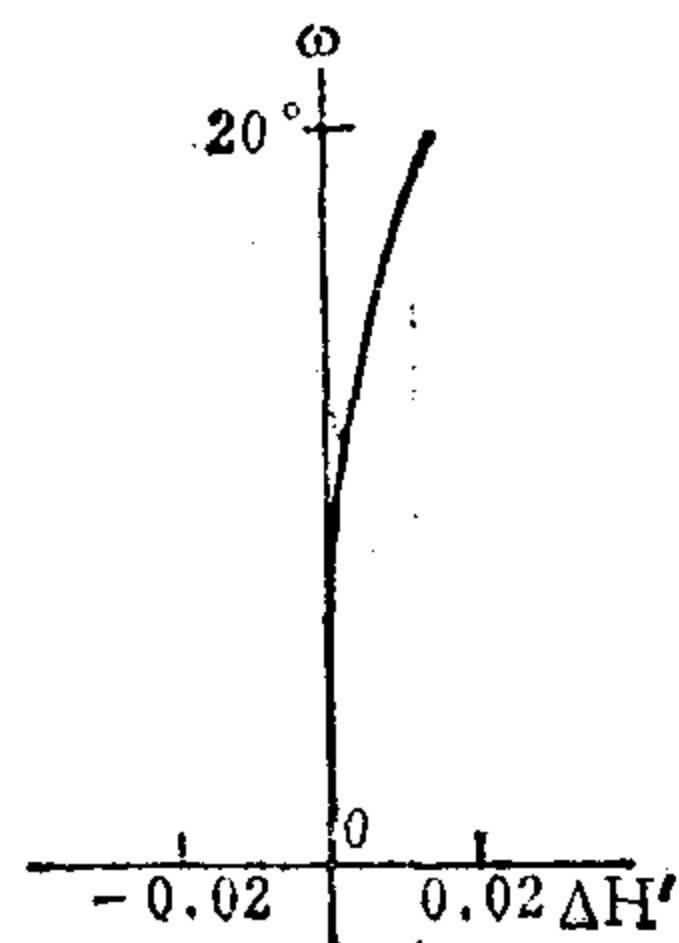
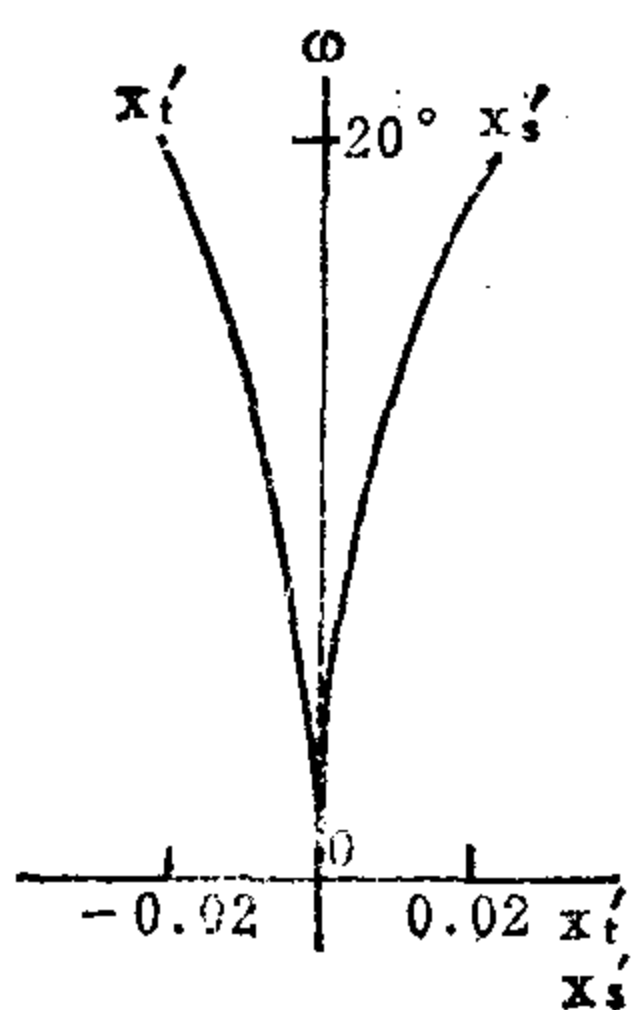
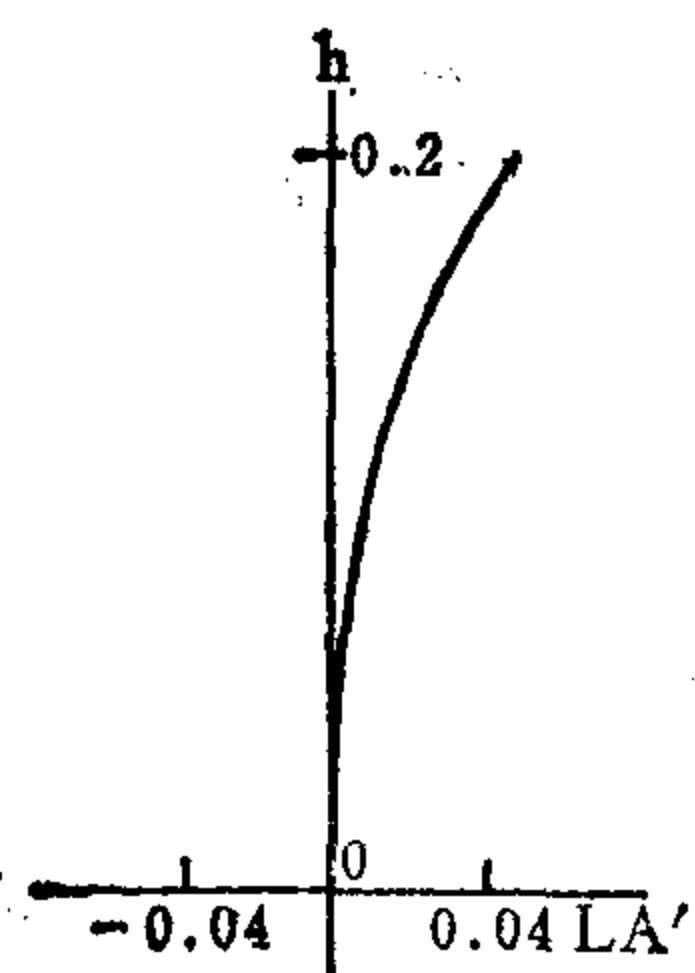
目 镜

E.F.L = 1 英寸 B.F.L = 0.423 $\phi_{出}/2 = 0.2^{**}$ F.A. = $\pm 20^{**}$



序号	r	d	n	v
1	∞	0.2540	1.6139	56.4
2	-0.999	0.0063		
3	3.301	0.0952	1.6733	32.0
4	0.952	0.7619	1.6139	56.4
5	-0.952	0.0952	1.6733	32.0
6	-3.301	0.0063		
7	1.651	0.1905	1.6139	56.4
8	7.008			

	ΣS_1	ΣS_2	ΣS_3	ΣS_4	ΣS_5	HI	QP(1 ω)			
	0.0032	0.0009	-0.0020	0.0040	0.0011	0.36	4.1%			
h 或 ω %	L_p	l_p'	LA'	OSC'	x_t'	x_s'	$x_t' - x_s'$	K_{f1}	$K_{f0.7}$	$\Delta H'$
100	-0.59	-254	0.041	0.0069	-0.023	0.023	-0.046	0.0081	0.0039	0.015
70			0.020	0.0033	-0.012	0.011	-0.023	0.0054	0.0026	0.005



编号: 08-01-021

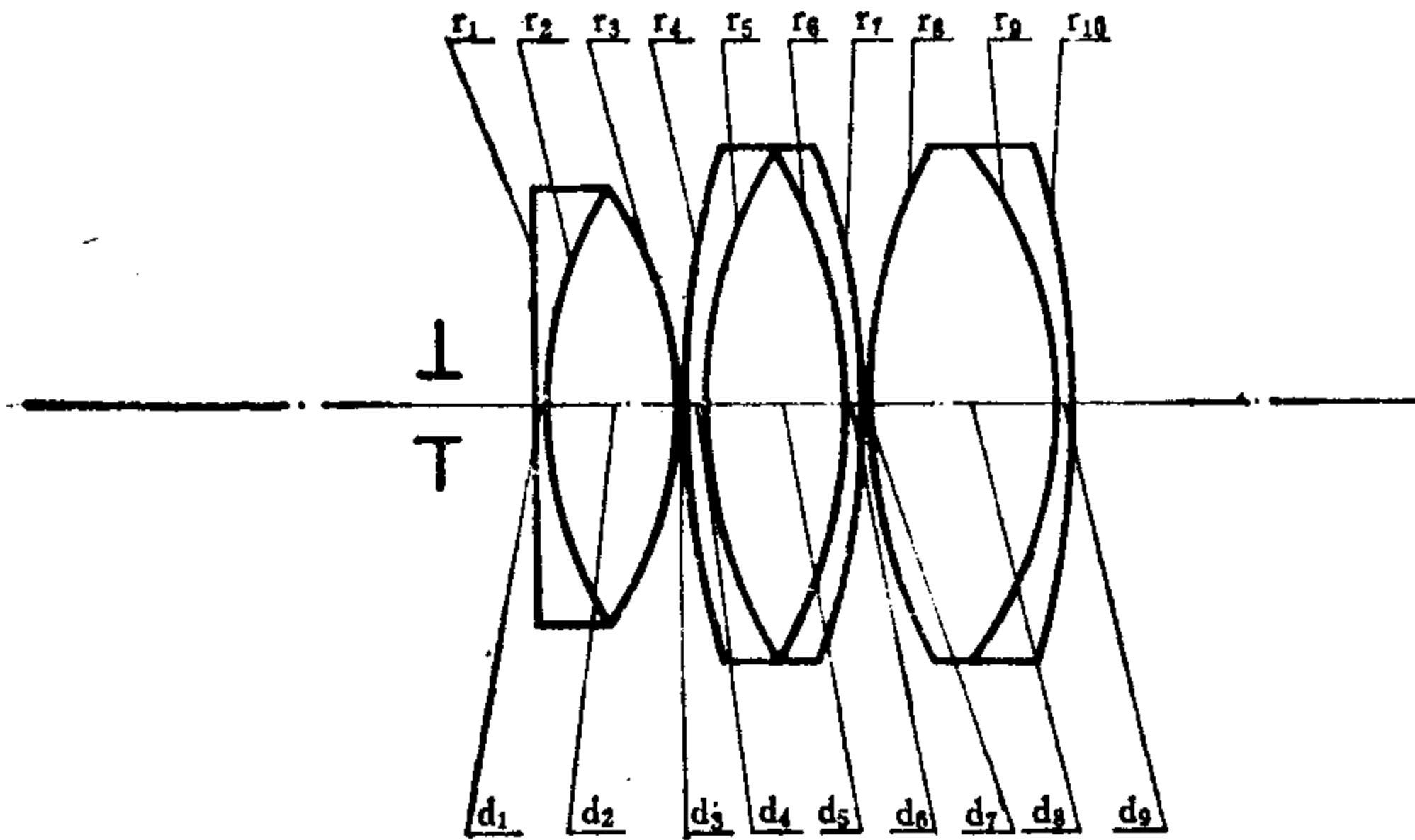
目 镜

E.F.L = 1 英寸

B.F.L = 0.506

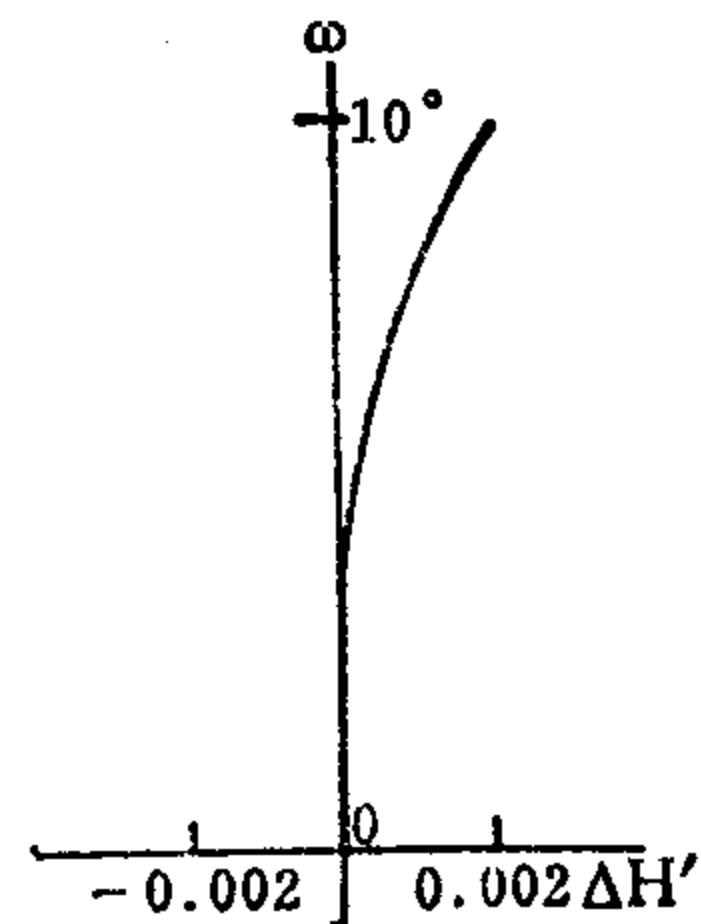
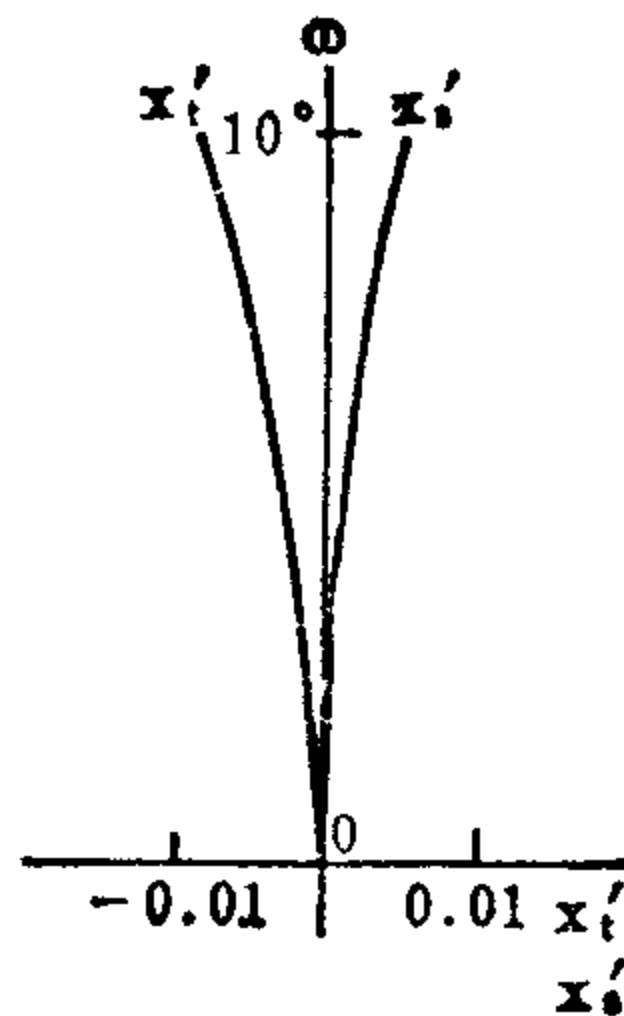
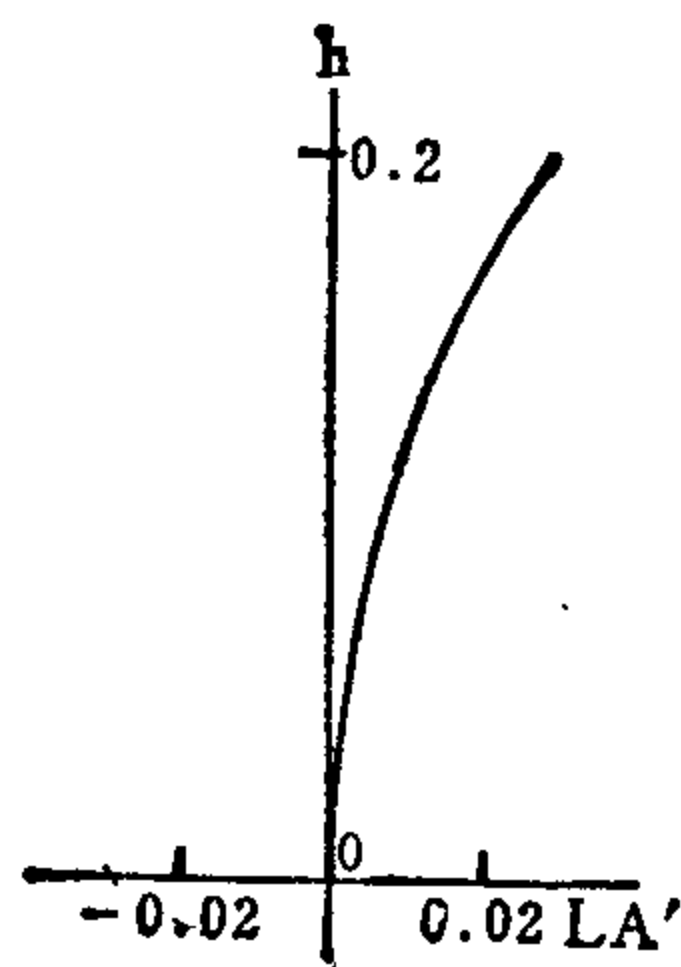
$\phi_{出}/2 = 0.2^{**}$

F.A. = $\pm 10'^{**}$



序号	r	d	n	v
1	∞	0.0317	1.6489	33.8
2	1.333	0.3937	1.5162	64.0
3	-1.155	0.0063		
4	3.175	0.0317	1.6489	33.8
5	1.587	0.4127	1.5162	64.0
6	-1.587	0.0317	1.6489	33.8
7	-2.095	0.0063		
8	1.714	0.5524	1.5162	64.0
9	-1.333	0.0317	1.6489	33.8
10	-2.869			

	ΣS_1	ΣS_2	ΣS_3	ΣS_4	ΣS_5	HI	QP(1 ω)			
	0.00226	0.00005	-0.00057	0.00099	0.00021	0.17	1.2%			
h 或 ω %	L_p	l_p'	LA'	OSC'	x_i'	x_s'	$x_i' - x_s'$	K_{T1}	$K_{T0.7}$	$\Delta H'$
100	-0.48	34.6	0.028	0.0009	-0.009	0.005	-0.014	0.0003	0.0001	0.0021
70			0.014	0.0004	-0.004	0.002	-0.006	0.0002	0.0001	0.0007



编号: 08-01-022

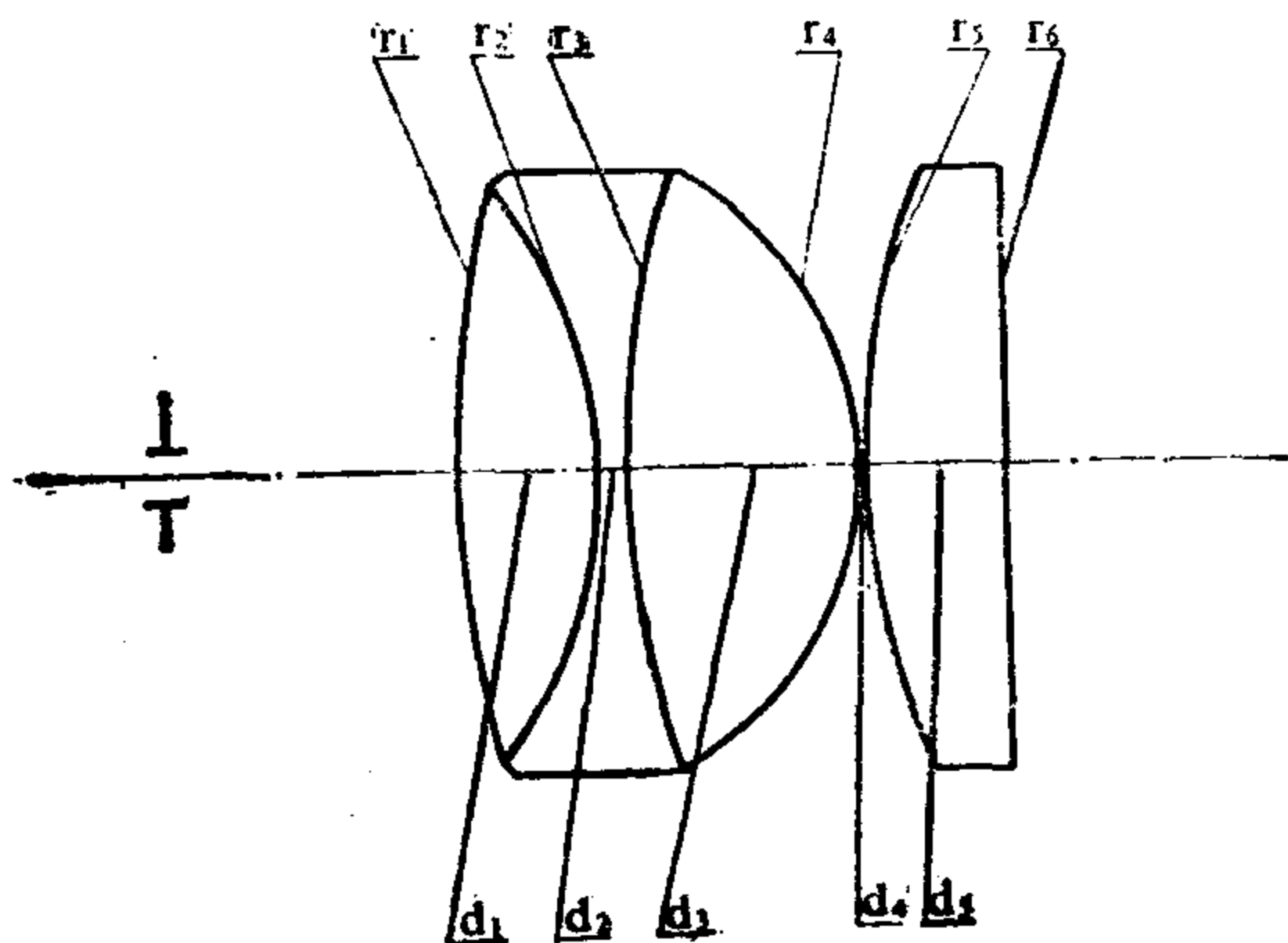
目 镜

E.F.L = 1 英寸

B.F.L = 0.739

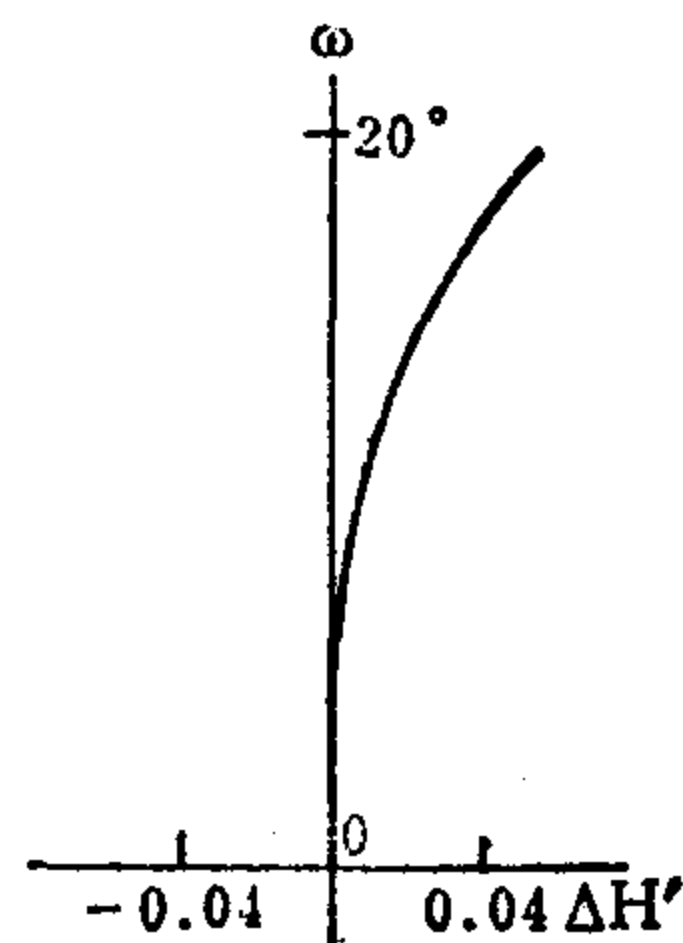
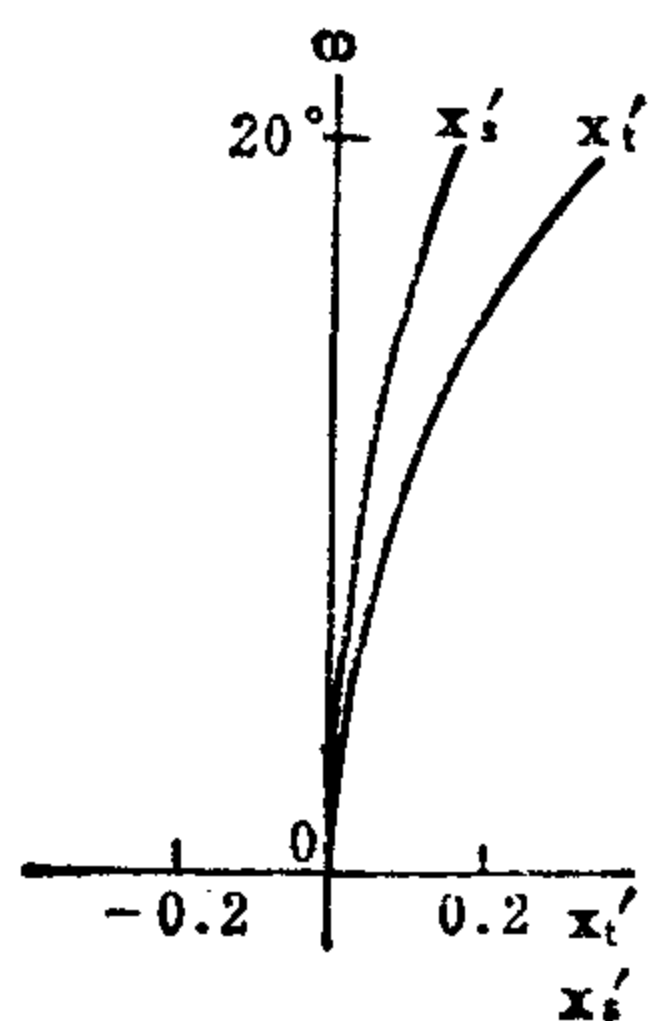
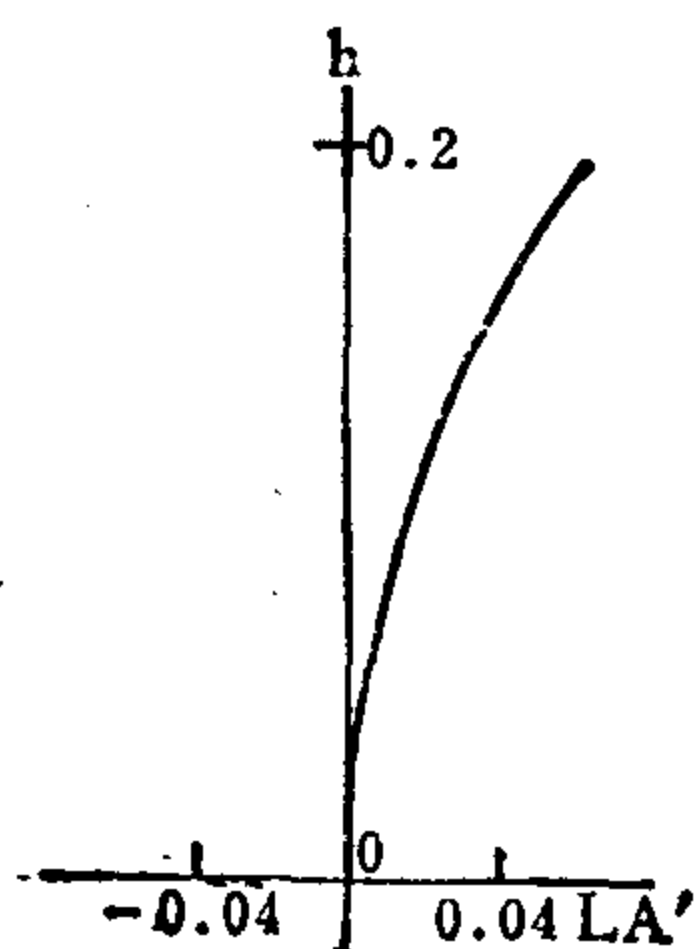
$\phi_{出}/2 = 0.2^{**}$

F.A. = $\pm 20^{\circ}$ **



序号	r	d	n	v
1	2.498	0.300	1.5163	64.0
2	-1.000	0.065	1.6477	33.9
3	2.000	0.500	1.5163	64.0
4	-0.715	0.015		
5	1.625	0.300	1.5163	64.0
6	∞			

	ΣS_1	ΣS_2	ΣS_3	ΣS_4	ΣS_5	HI	QP(1 ω)			
	0.0048	0.0063	0.0077	0.0039	0.0211	0.36	14.8%			
h 或 ω %	L_p	l_p'	LA'	OSC'	x_i'	x_s'	$x_i' - x_s'$	K_{T1}	$K_{T0.7}$	$\Delta H'$
100	-0.66	5.11	0.063	0.046	0.355	0.147	0.208	0.161	0.055	0.05
70			0.031	0.022	0.165	0.070	0.095	0.059	0.025	0.02



编号: 08-01-023

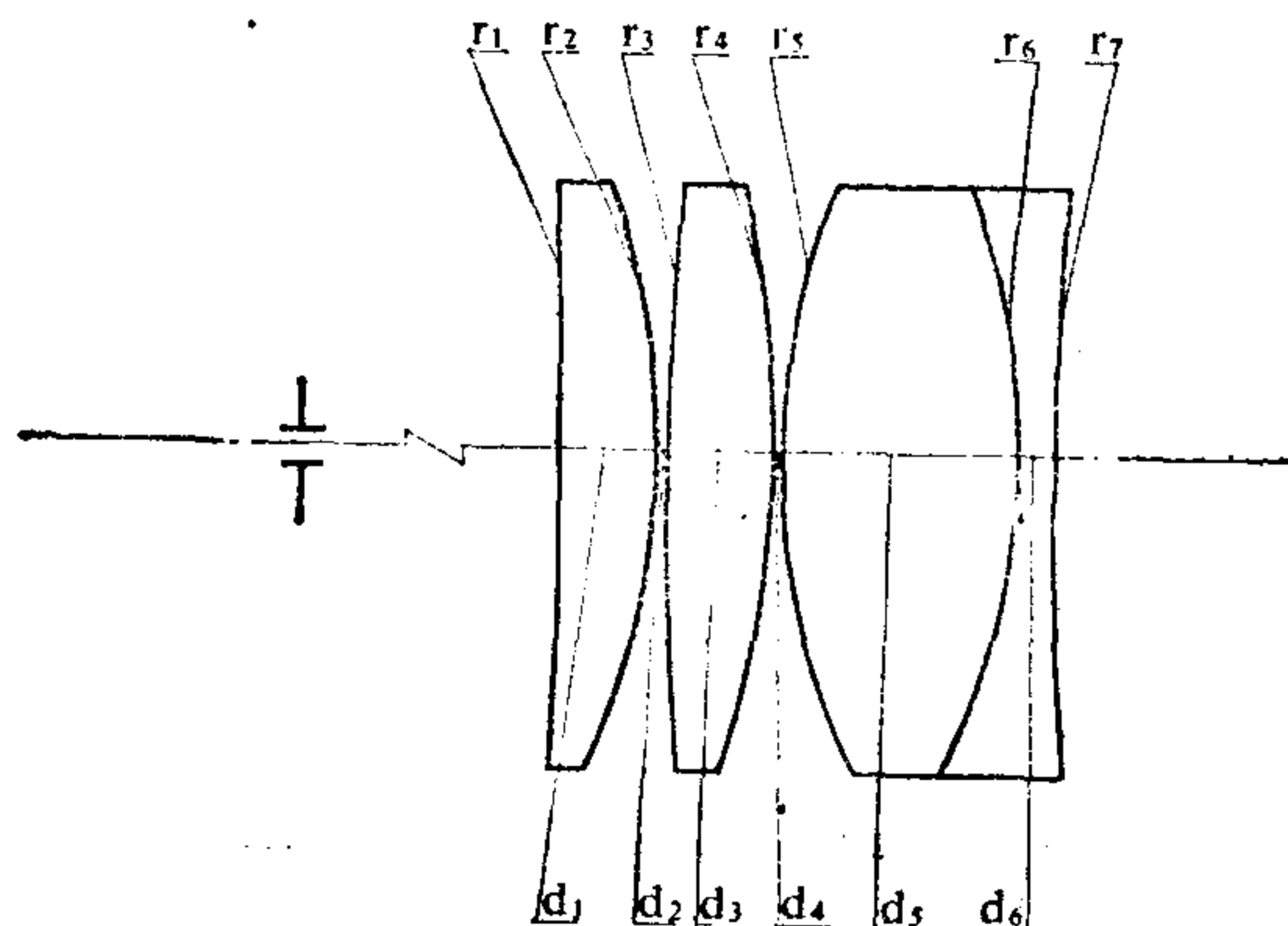
目 镜

E.F.L = 1 英寸

B.F.L = 0.550

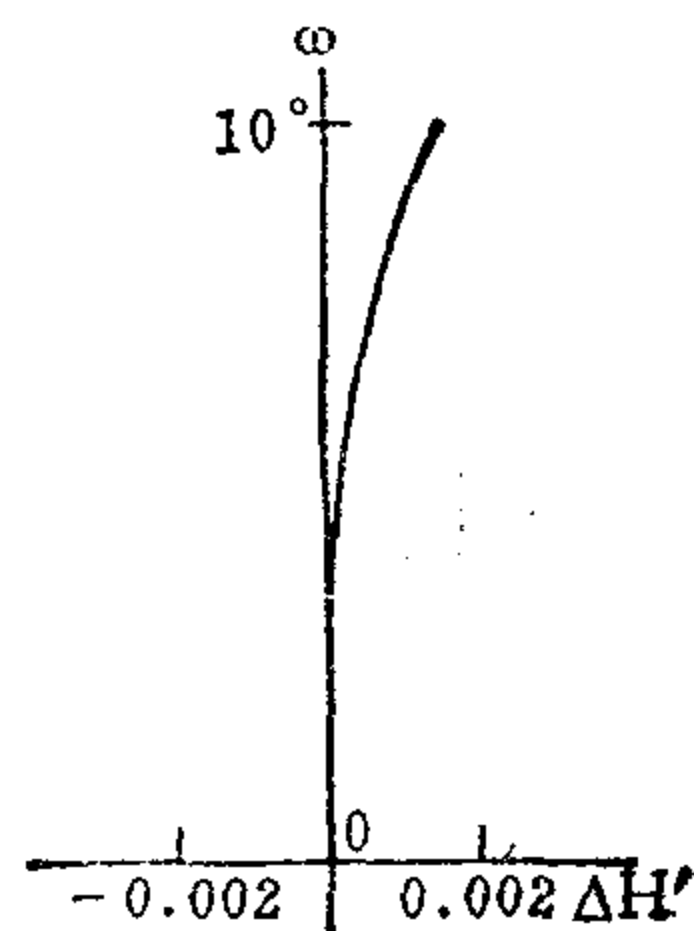
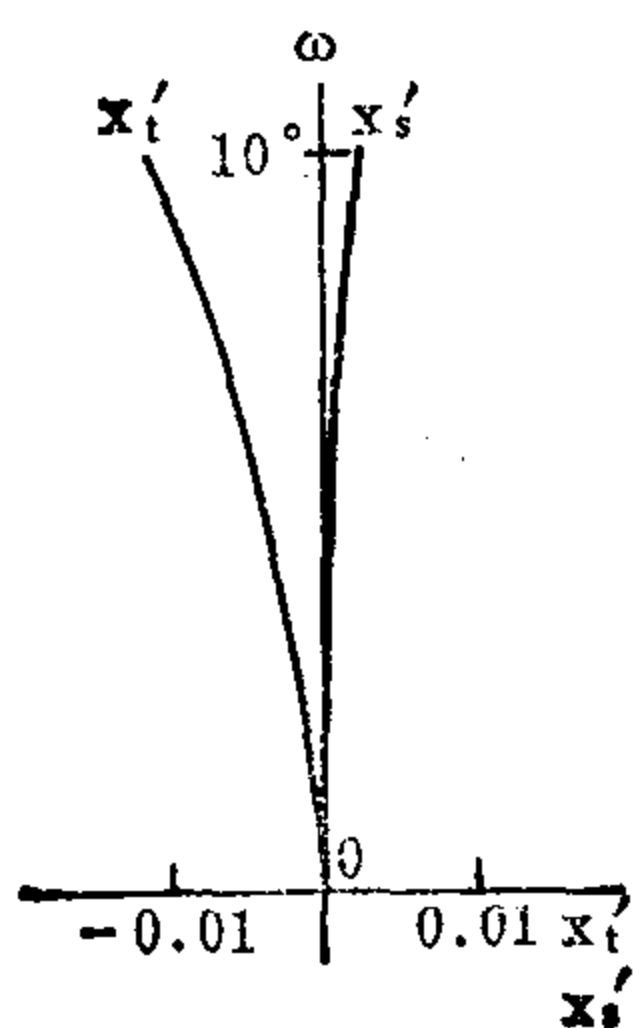
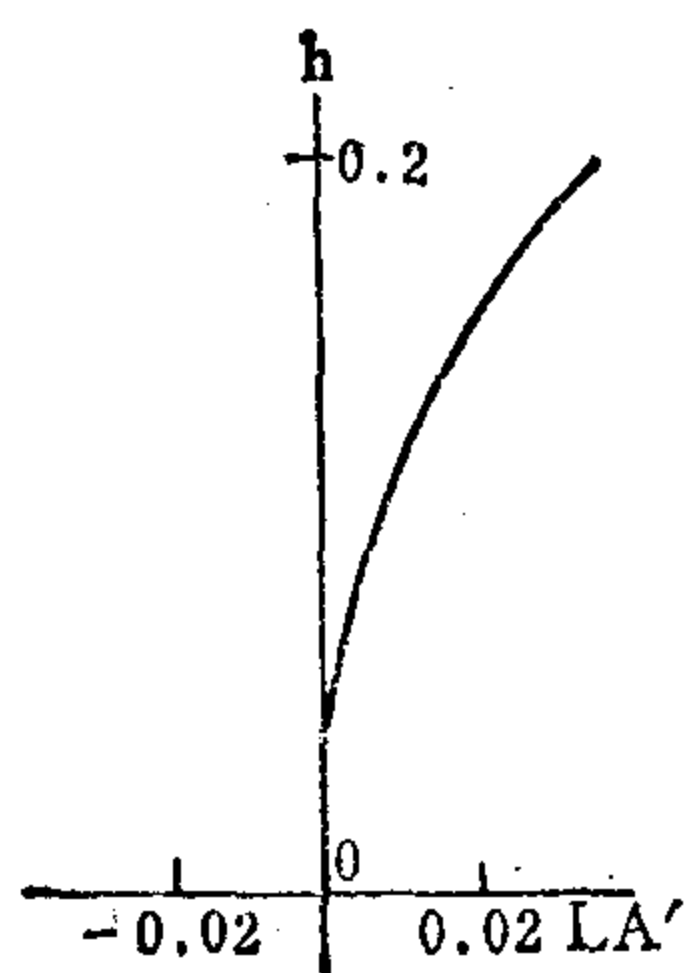
$\phi_{III}/2 = 0.2^{**}$

F.A. = $\pm 10^{**}$



序号	r	d	n	v
1	-10.000	0.167	1.5163	64.0
2	-1.120	0.014		
3	4.470	0.167	1.5163	64.0
4	-1.900	0.014		
5	1.200	0.433	1.5163	64.0
6	-1.200	0.067	1.7174	29.5
7	4.719			

	ΣS_1	ΣS_2	ΣS_3	ΣS_4	ΣS_5	HI	QP(1 ω)			
	0.00250	0.00025	-0.00059	0.00081	0.00036	0.17	0.9%			
h 或 ω %	L_p	l_p'	LA'	OSC'	x_t'	x_s'	$x_t' - x_s'$	K'_{f1}	$K'_{f0.7}$	$\Delta H'$
100	-0.92	-615	0.032	0.0043	-0.012	0.002	-0.014	0.0022	0.0010	0.0015
70			0.016	0.0019	-0.006	0.001	-0.007	0.0015	0.0007	0.0005



编号: 08-01-024

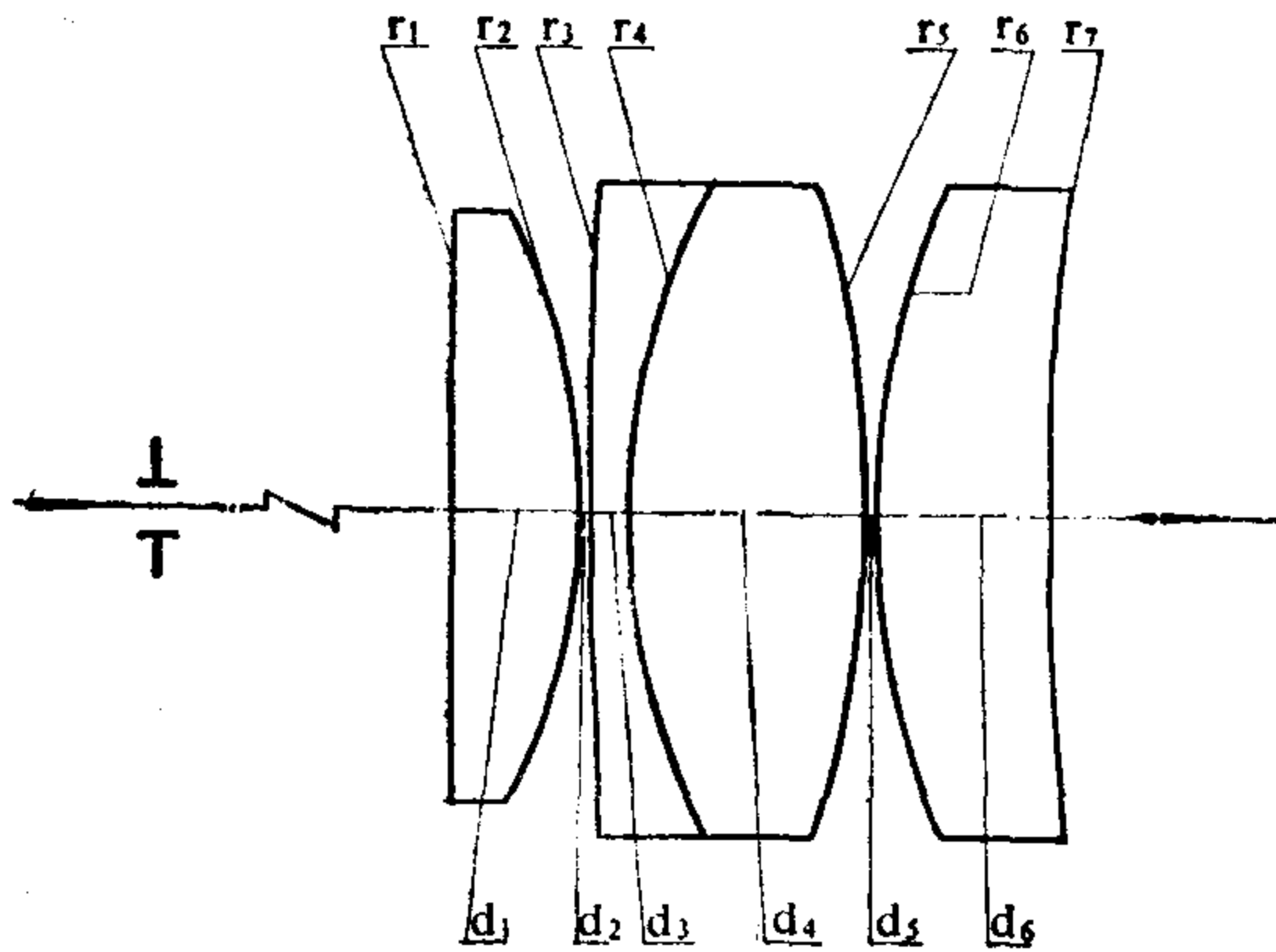
目 镜

E.F.L=1.1英寸

B.F.L=0.751

$\phi_{出}/2=0.2^{**}$

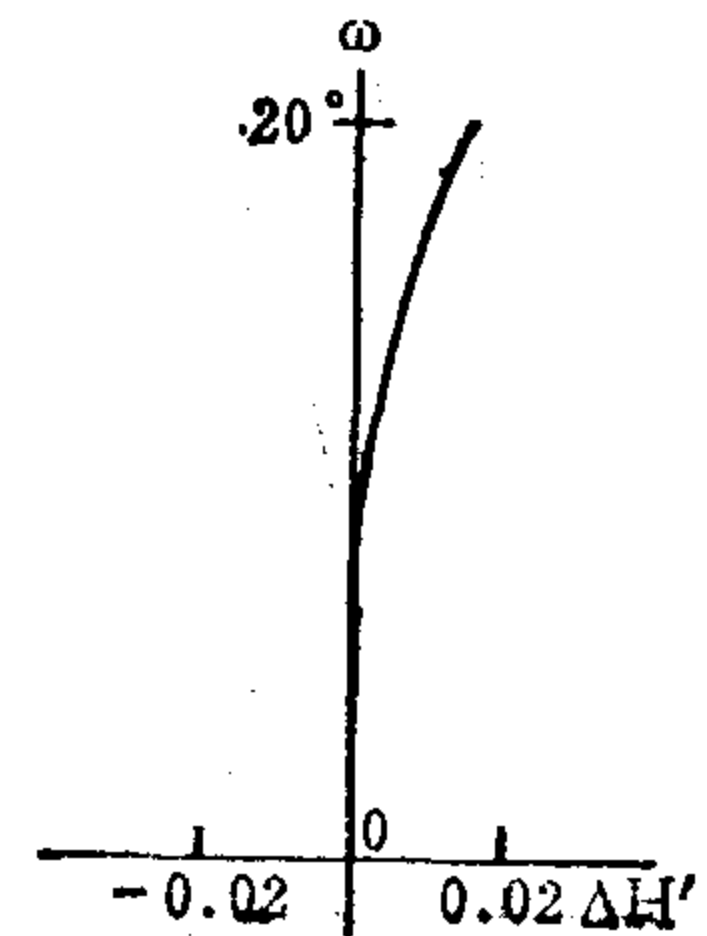
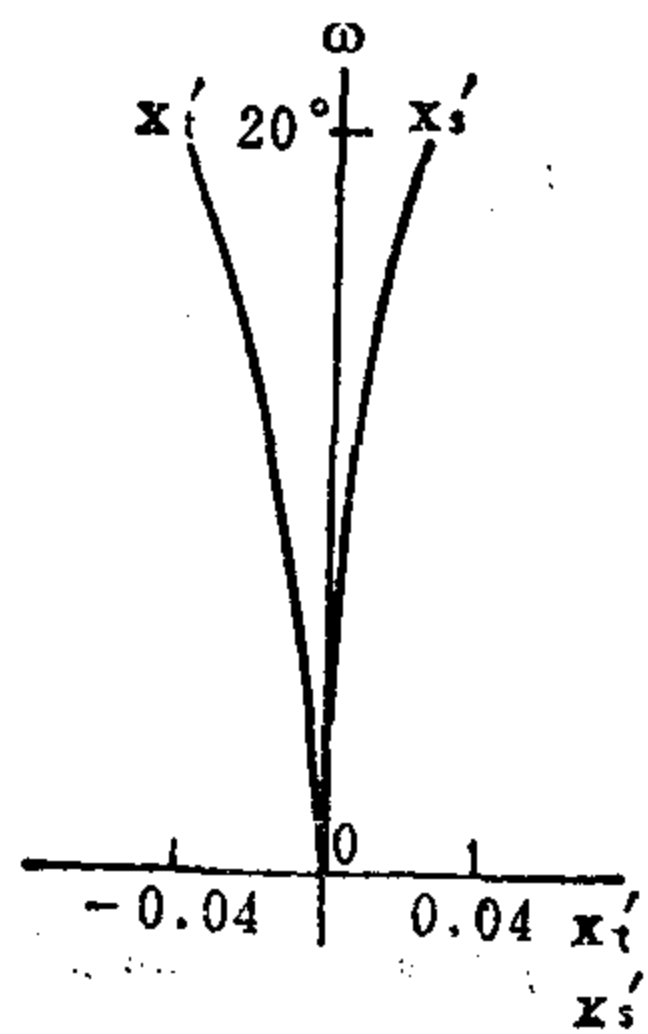
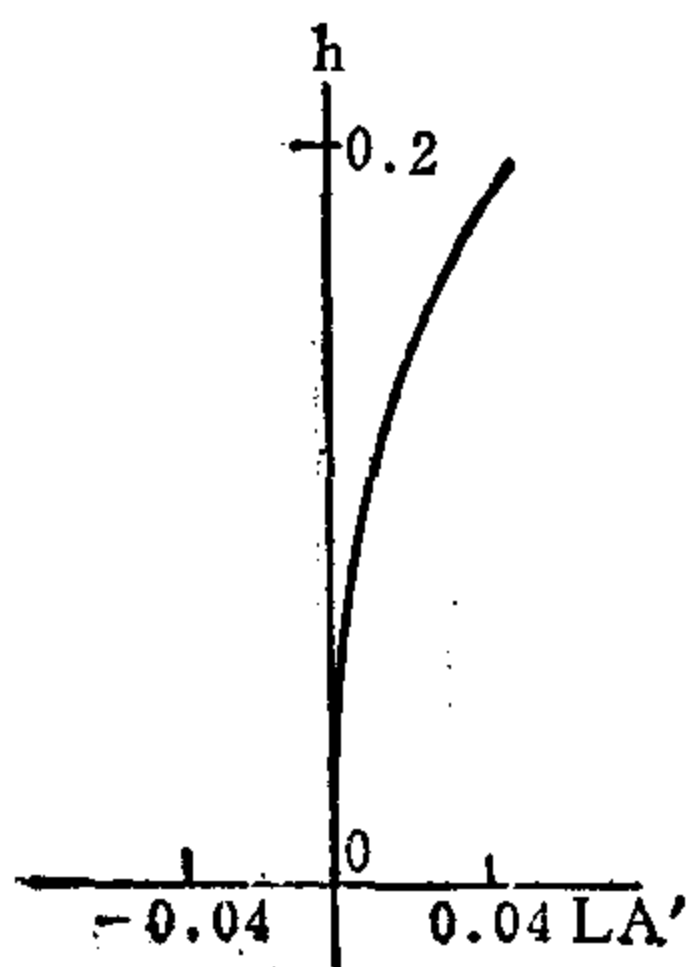
F.A.= $\pm 20^{**}$



序号	r	d	n	v
1	∞	0.230	1.5163	64.0
2	-1.010	0.006		
3	14.493	0.067	1.7174	29.5
4	1.140	0.400	1.5163	64.0
5	-1.850	0.006		
6	1.400	0.300	1.5163	64.0
7	7.402			

	ΣS_1	ΣS_2	ΣS_3	ΣS_4	ΣS_5	HI	QP(1 ω)
	0.0028	0.0007	-0.0020	0.0036	0.0016	0.40	4%

h 或 ω %	L_p	l_p'	LA'	OSC'	x_i'	x_s'	$x_i' - x_s'$	K_{T1}	$K_{T0.7}$	$\Delta H'$
100	-0.67	-11.0	0.044	0.005	-0.041	0.021	-0.062	0.0065	0.0031	0.016
70			0.022	0.002	-0.019	0.011	-0.030	0.0045	0.0021	0.005



编号: 08-01-025

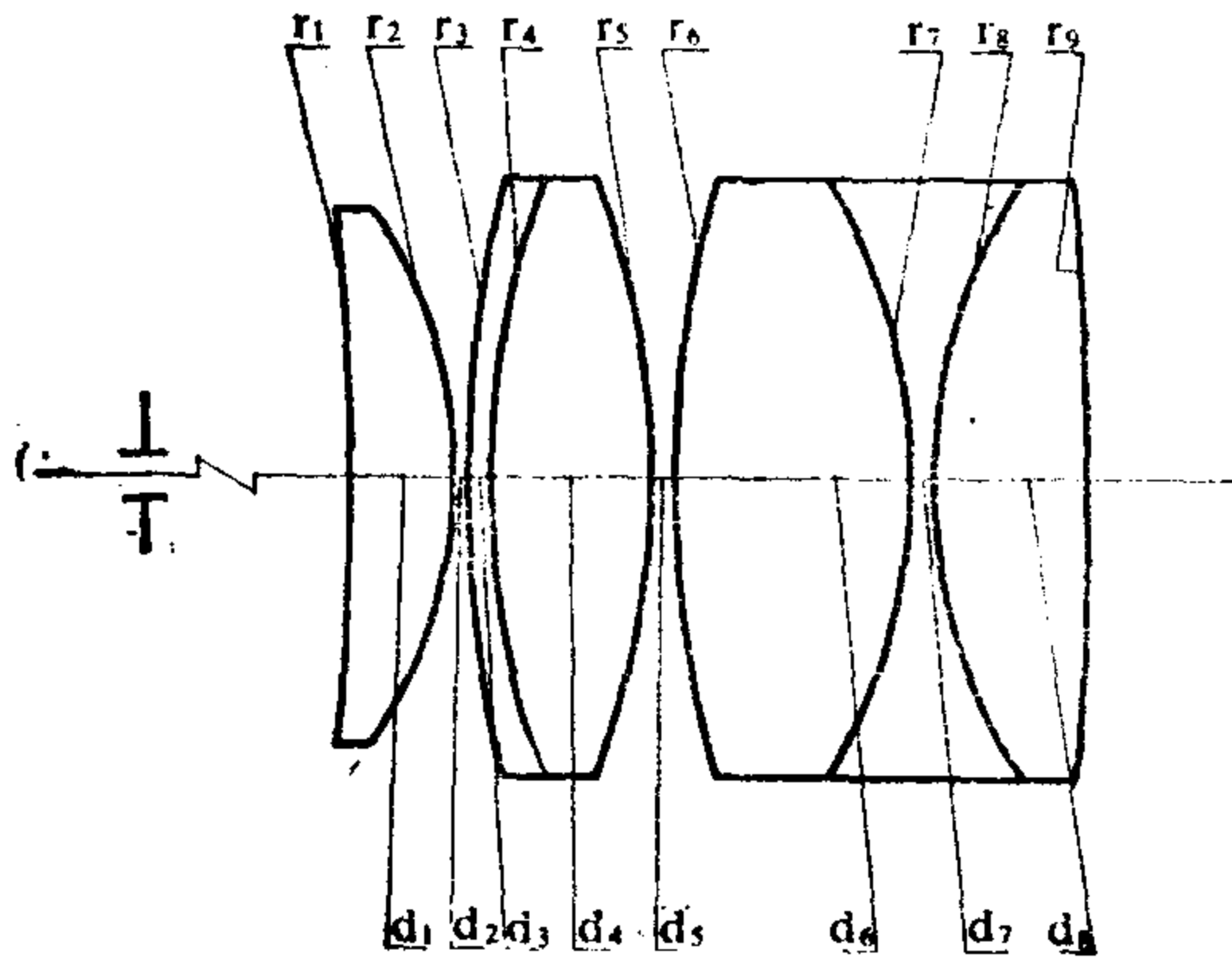
目 镜

E.F.L = 1 英寸

B.F.L = 0.23

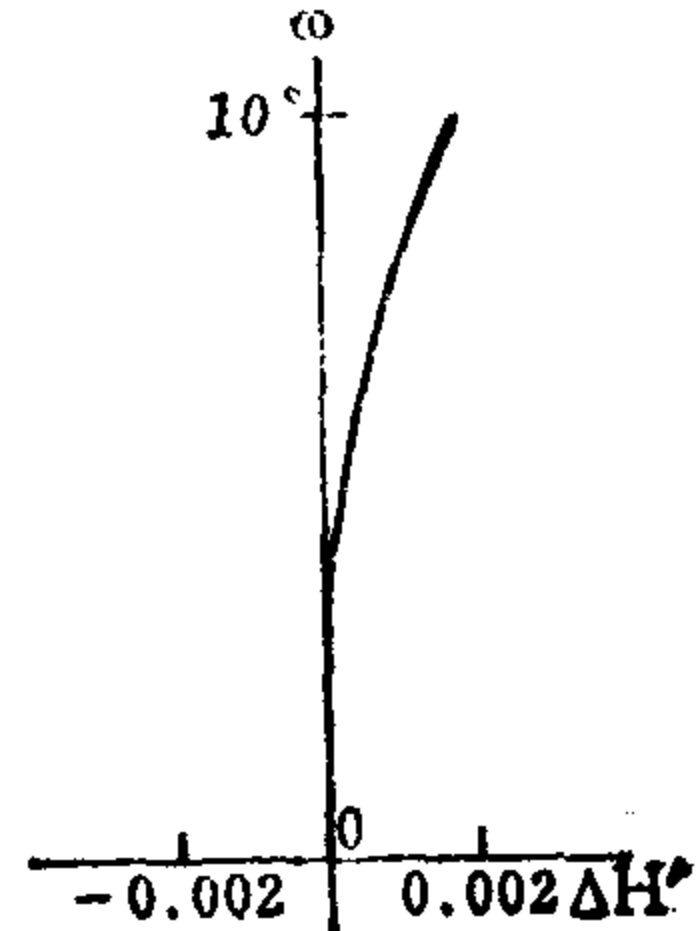
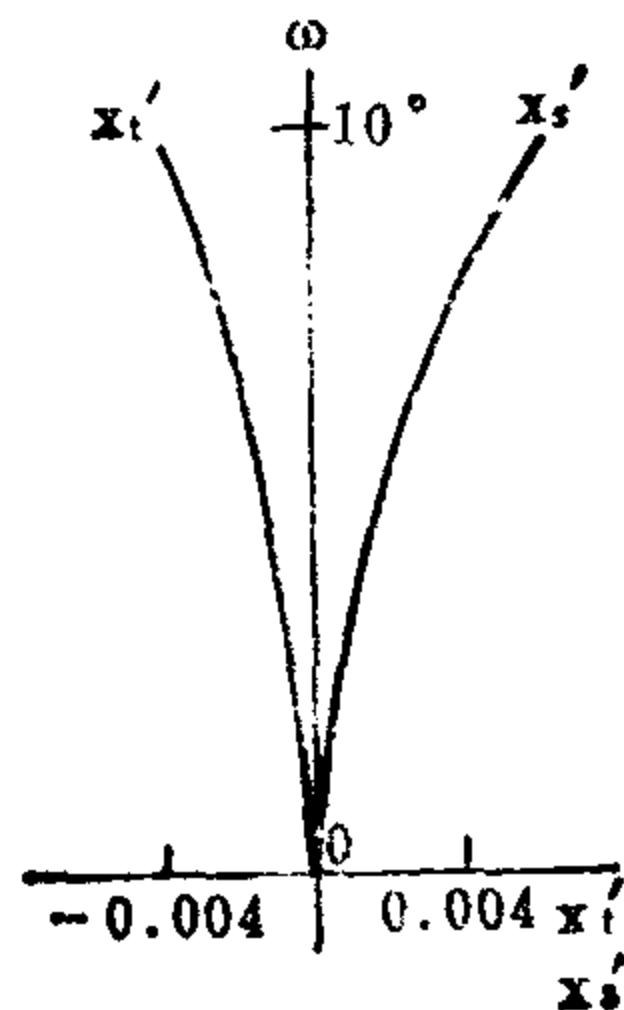
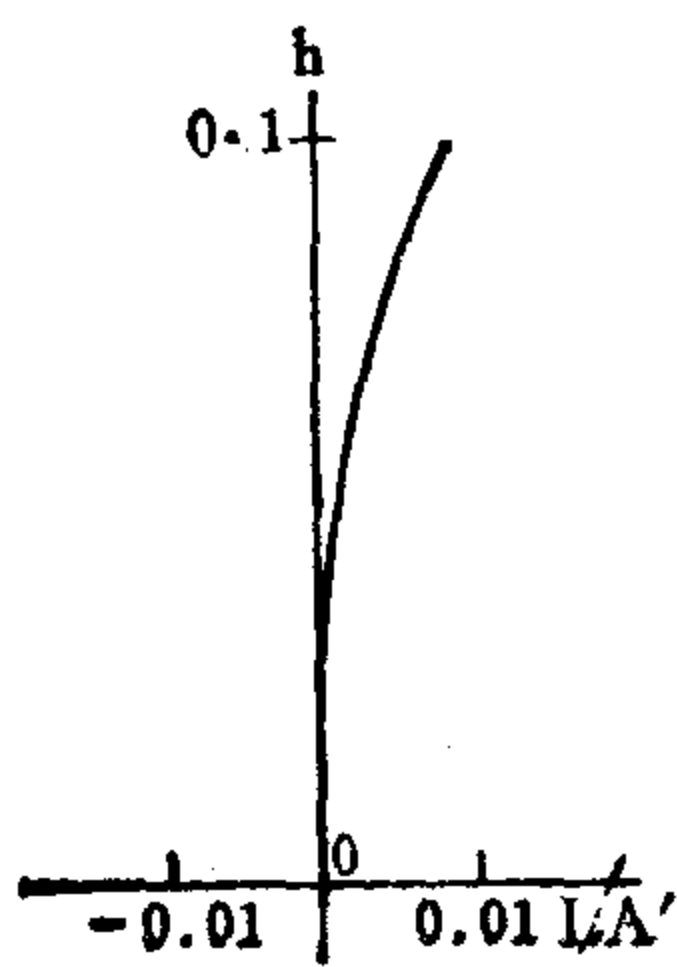
$\phi_m/2 = 0.1^{**}$

F.A. = $\pm 10^{**}$



序号	r	d	n	v
1	-4.599	0.222	1.5163	64.0
2	-0.930	0.006		
3	3.261	0.063	1.7174	29.5
4	1.740	0.353	1.5163	64.0
5	-2.000	0.006		
6	1.510	0.520	1.5163	64.0
7	-1.215	0.063	1.6477	33.9
8	1.215	0.319	1.5163	64.0
9	-3.669			

	ΣS_1	ΣS_2	ΣS_3	ΣS_4	ΣS_5	HI	QP(1 ω)			
	0.00019	0.00007	-0.00011	0.00024	0.00038	0.17	1%			
h 或 ω %	L_p	l_p'	LA'	OSC'	x_i'	x_s'	$x_i' - x_s'$	K_{T1}	$K_{T0.7}$	$\Delta H'$
100	-0.69	152.1	0.009	0.002	-0.004	0.006	-0.010	0.0010	0.0005	0.0018
70			0.005	0.001	-0.002	0.003	-0.005	0.0007	0.0003	0.0006



编号: 08-01-026

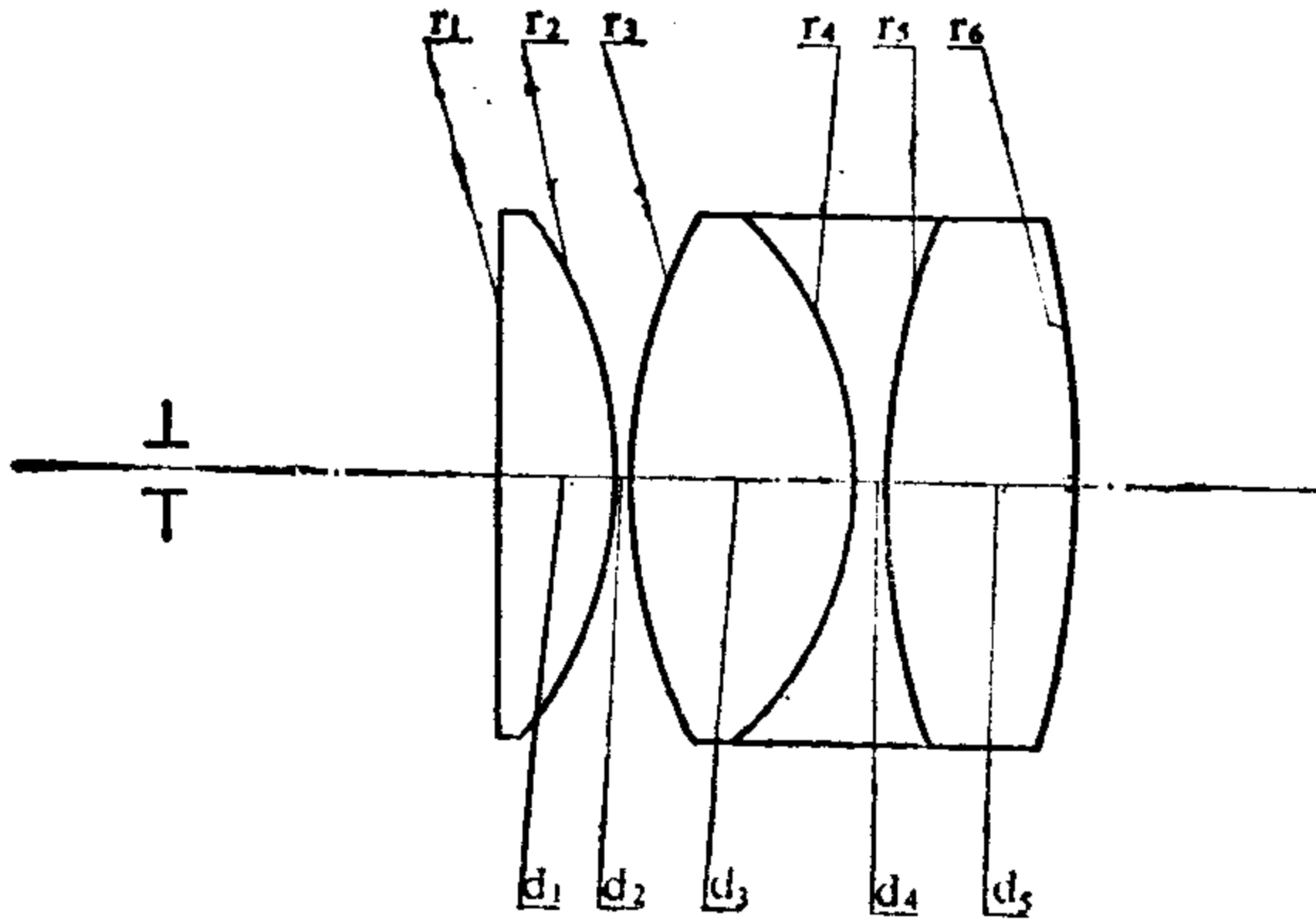
目 镜

E.F.L = 1 英寸

B.F.L = 0.273

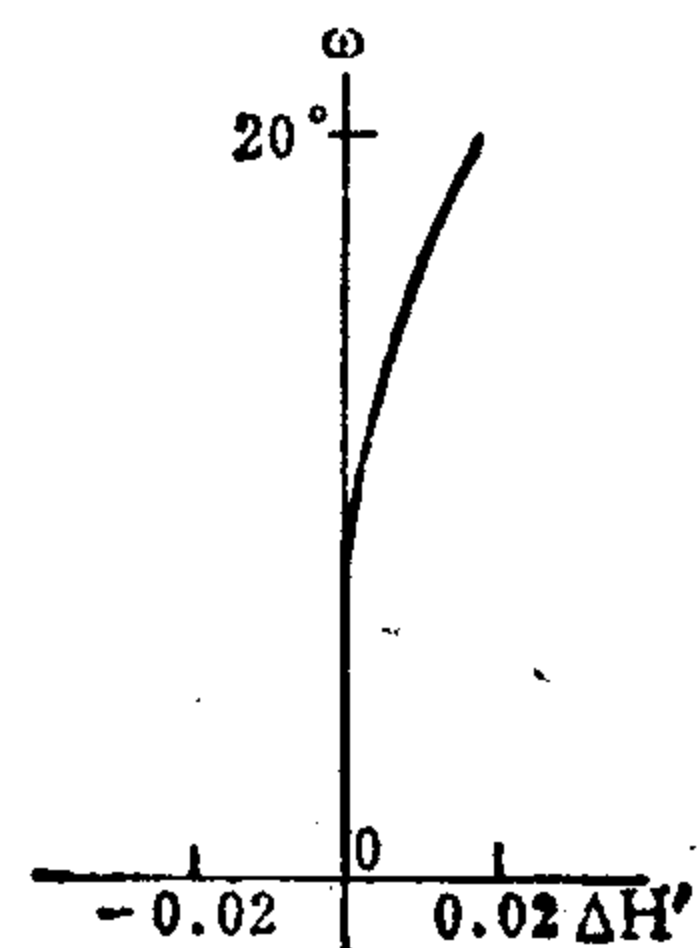
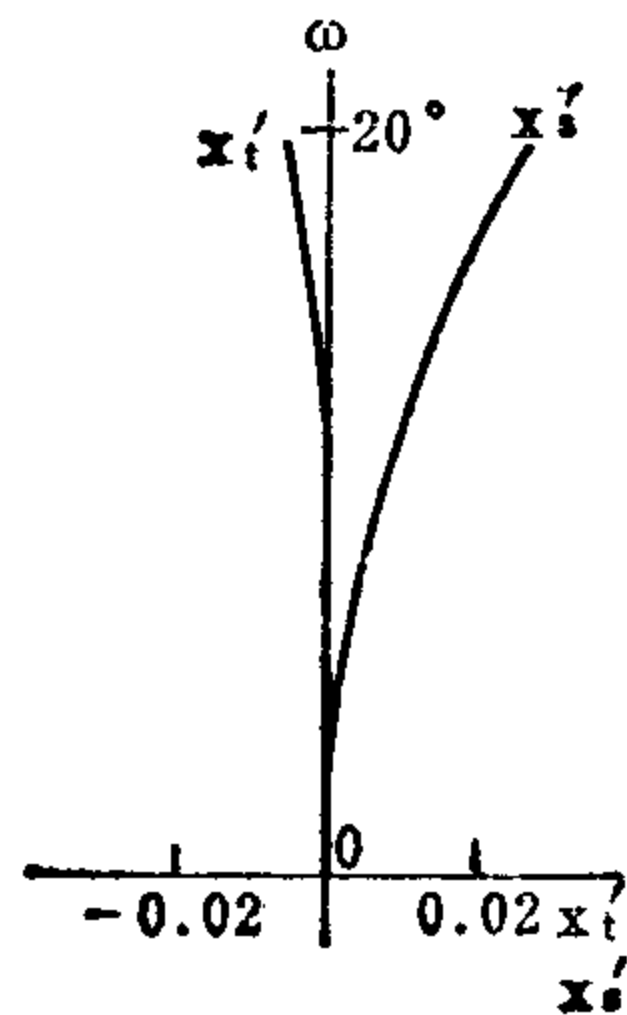
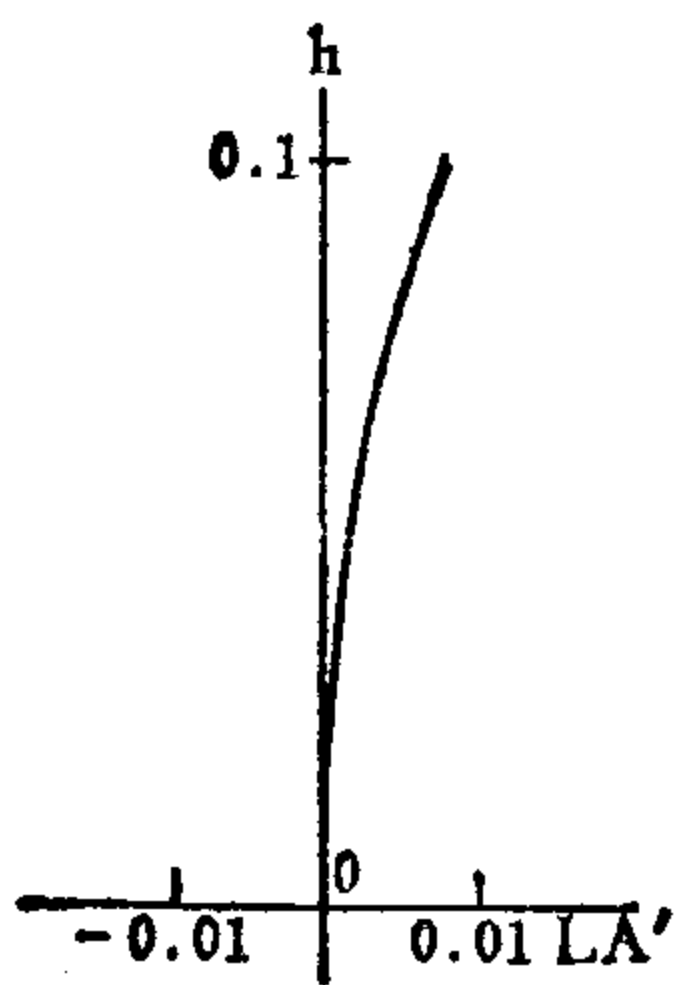
$\phi_{\text{出}}/2 = 0.1^{**}$

F.A. = $\pm 20^{**}$



序号	r	d	n	v
1	∞	0.285	1.7015	41.1
2	-1.059	0.008		
3	1.280	0.570	1.5687	63.1
4	-0.876	0.082	1.7283	28.3
5	1.930	0.450	1.5687	63.1
6	-3.149			

	ΣS_1	ΣS_2	ΣS_3	ΣS_4	ΣS_5	HI	QP(1 ω)			
	0.00016	0.00014	-0.00028	0.00092	0.00108	0.36	4.9%			
h 或 ω %	L_p	l_p'	LA'	OSC'	x_t'	x_s'	$x_t' - x_s'$	K'_{t1}	$K'_{t0.7}$	$\Delta H'$
100	-0.82	45.4	0.008	0.0020	-0.008	0.027	-0.035	0.0017	0.0008	0.018
70			0.004	0.0009	-0.001	0.014	-0.015	0.0014	0.0007	0.006



编号: 08-01-027

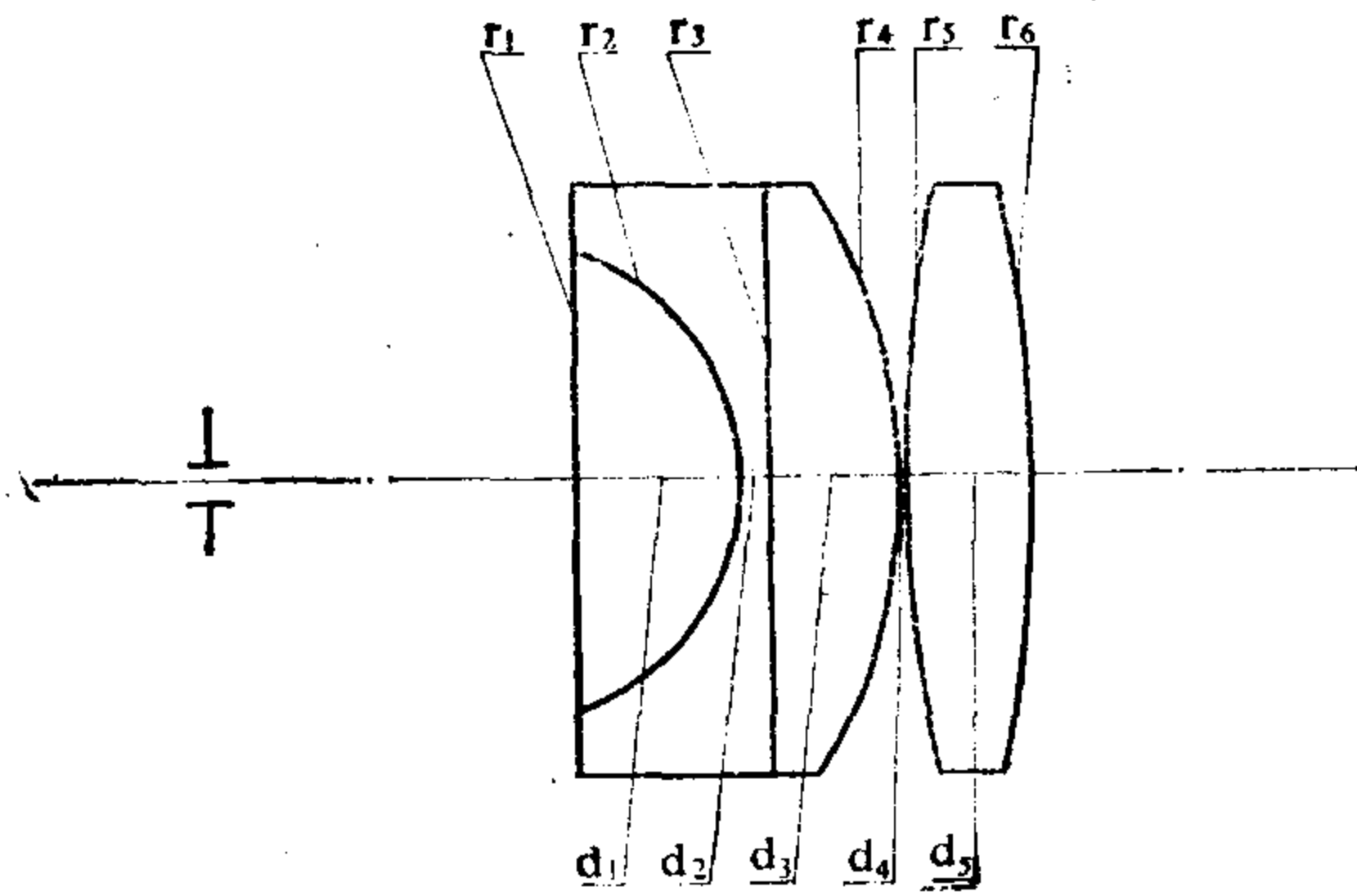
目 镜

E.F.L = 1 英寸

B.F.L = 0.949

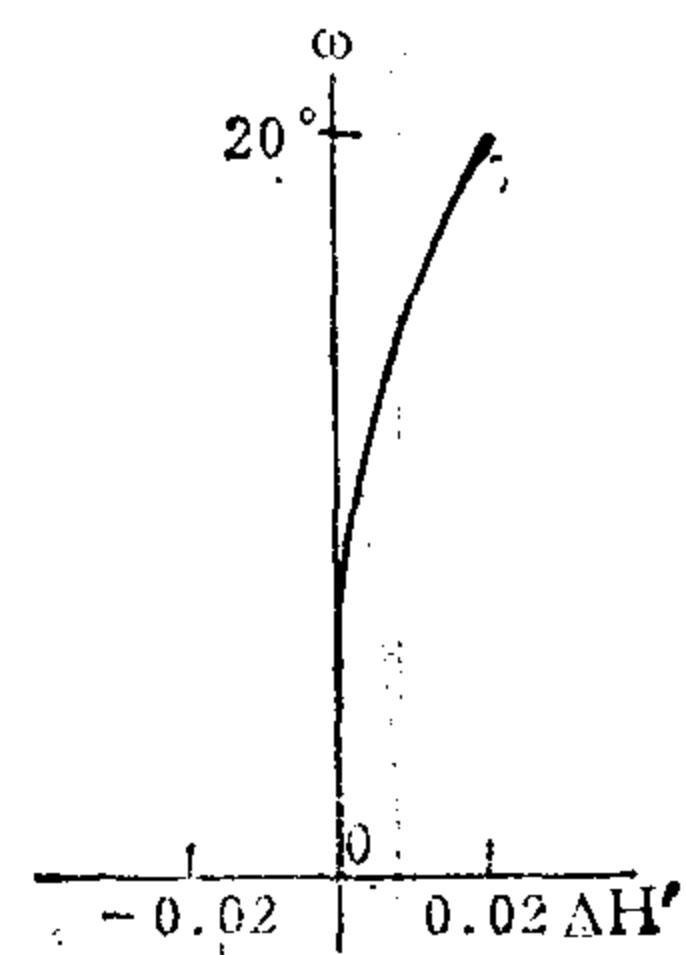
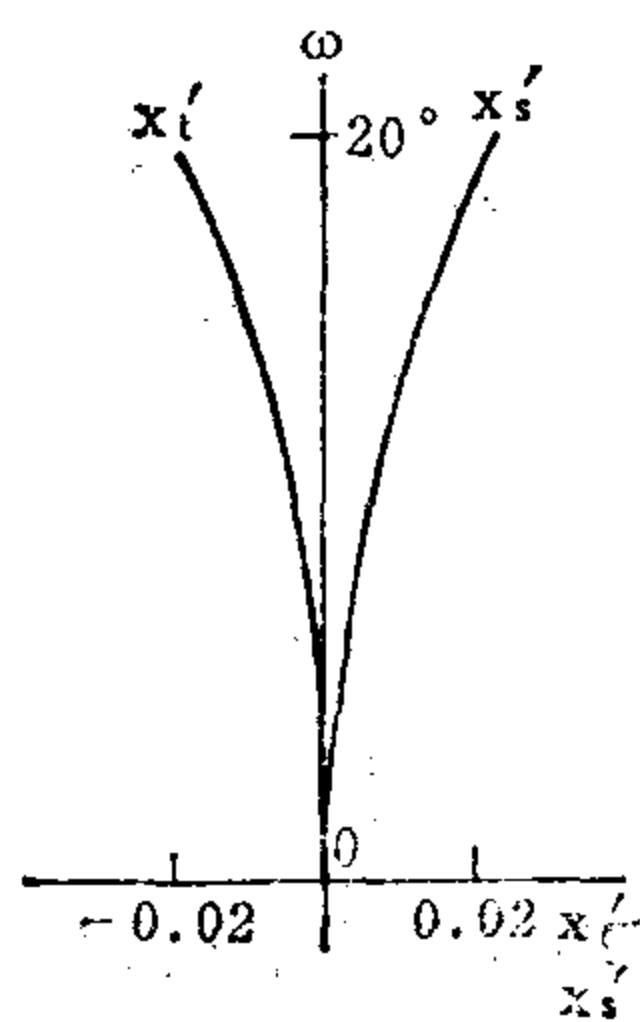
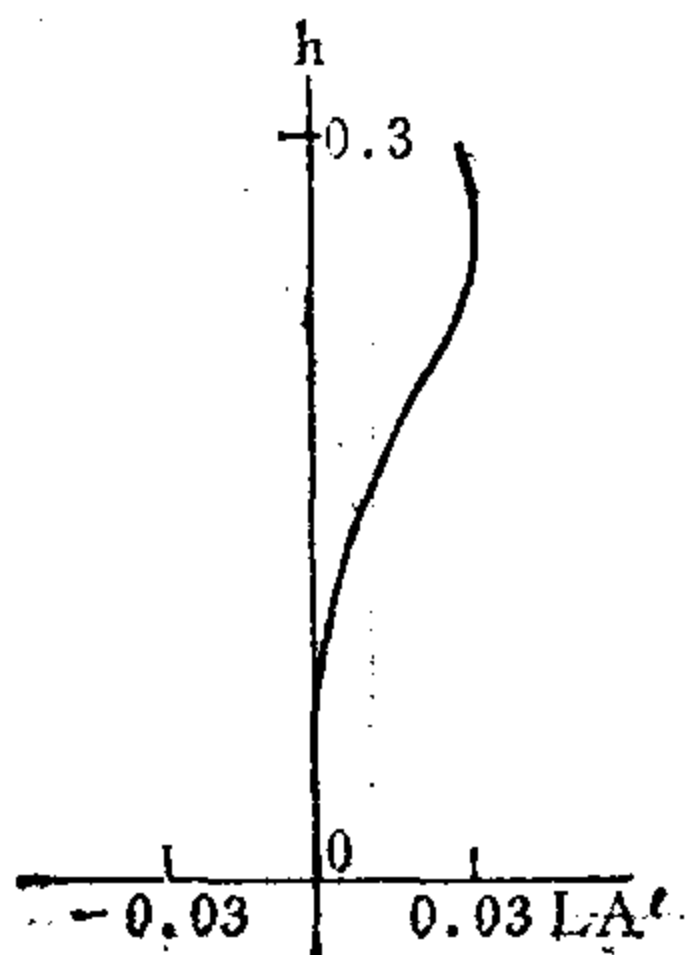
$\phi_{出}/2 = 0.3^{**}$

F.A. = $\pm 20^{**}$



序号	r	d	n	v
1	∞	0.286	1.6053	43.6
2	-0.415	0.052	1.7200	29.3
3	∞	0.208	1.6170	55.0
4	-0.916	0.002		
5	2.144	0.208	1.6170	55.0
6	-2.144			

	ΣS_1	ΣS_2	ΣS_3	ΣS_4	ΣS_5	HI	QP(1 ω)			
	0.0112	0.0015	-0.0031	0.0030	0.0049	0.36	5.3%			
h 或 ω %	L_p	l'_p	LA'	OSC'	x'_t	x'_s	$x'_t - x'_s$	K'_{T1}	K'_{T6}	$\Delta H'$
100	-0.604	1484	0.030	-0.011	-0.02	0.023	-0.043	0.169	-0.045	0.019
70			0.026	0.0004	-0.006	0.012	-0.018	0.117	-0.010	0.007



编号: 08-01-028

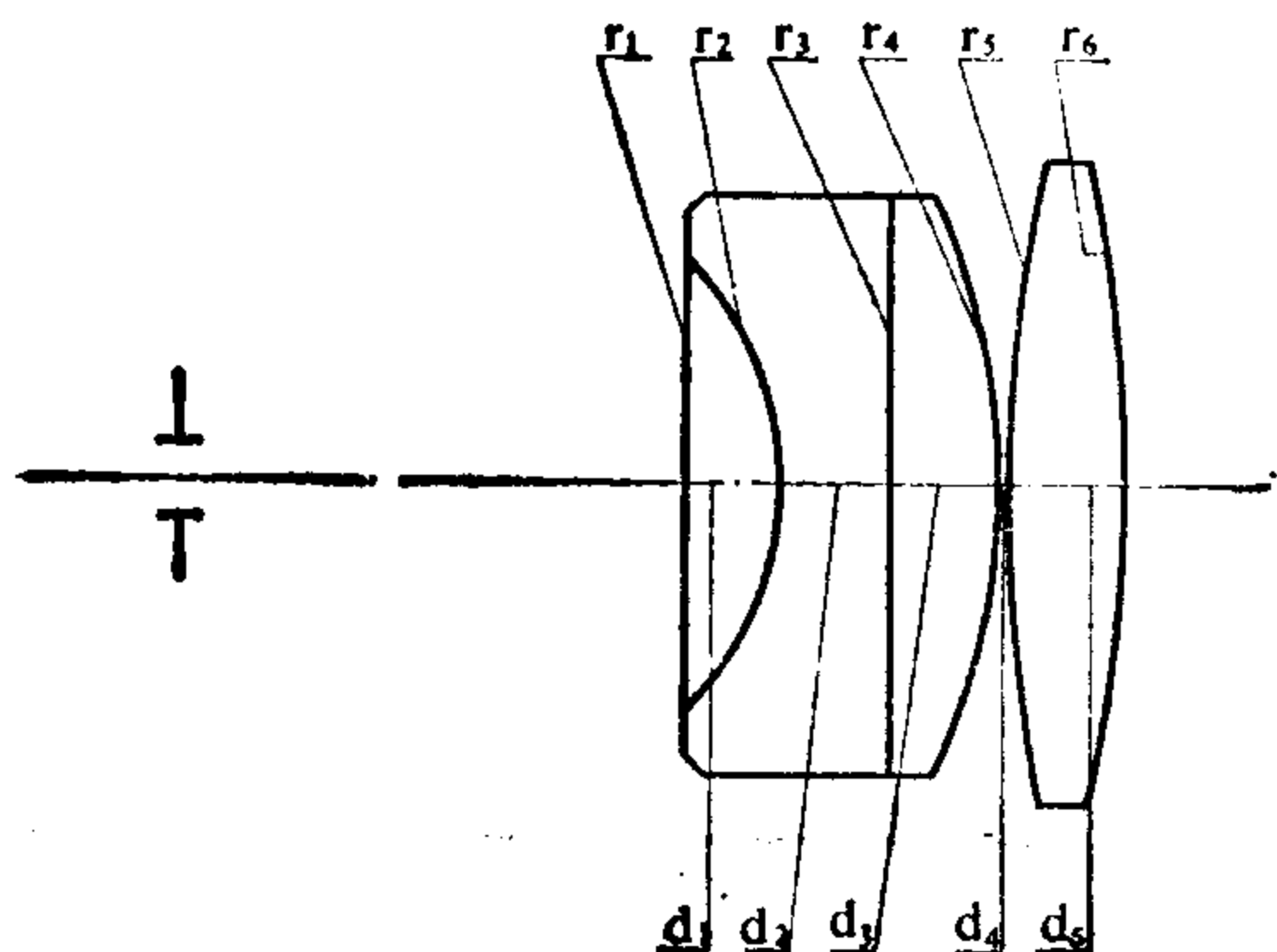
目 镜

E.F.L = 1 英寸

B.F.L = 0.982

$\phi_{出}/2 = 0.2^{**}$

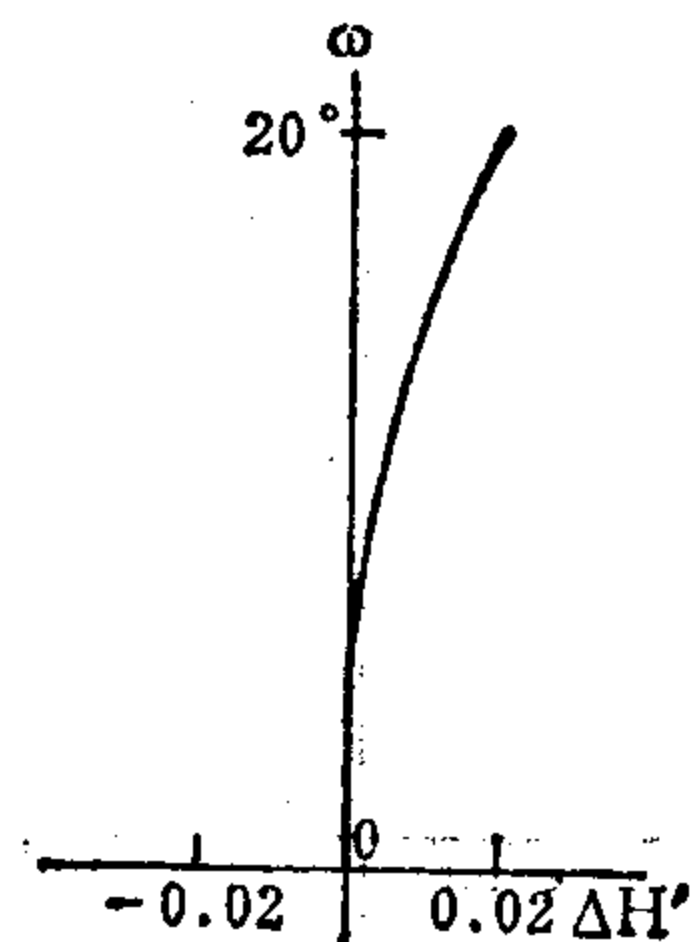
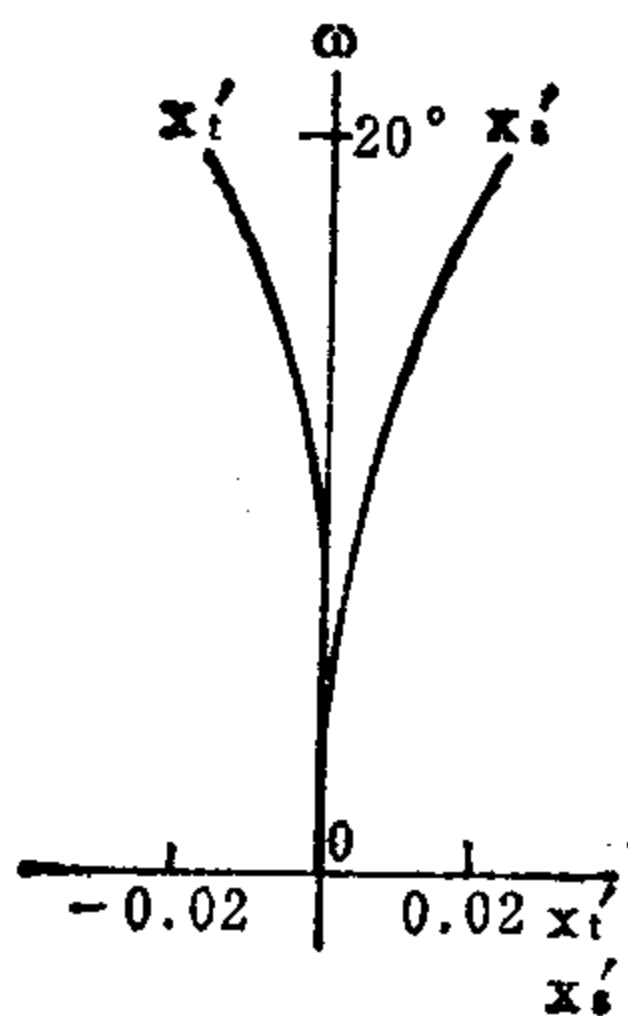
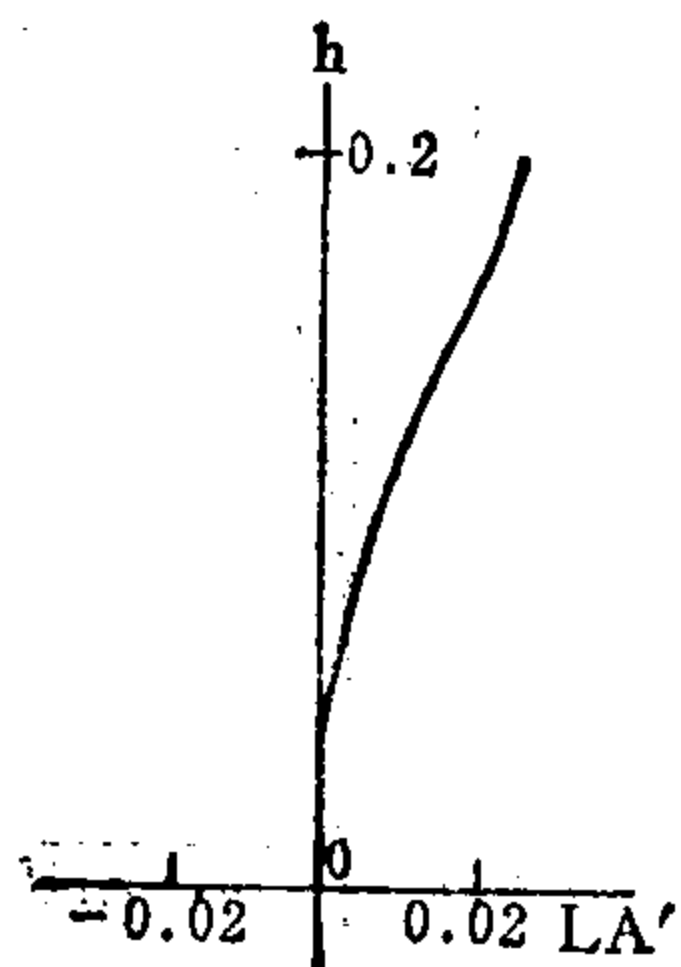
F.A. = $\pm 20^{**}$



序号	r	d	n	v
1	∞	0.115	1.6053	43.6
2	-0.421	0.134	1.7200	29.3
3	∞	0.134	1.6170	55.0
4	-0.929	0.002		
5	2.158	0.138	1.6170	55.0
6	-2.158			

	ΣS_1	ΣS_2	ΣS_3	ΣS_4	ΣS_5	HI	QP(1 ω)
	0.0023	0.0005	-0.0013	0.0035	0.0031	0.36	5.3%

h 或 ω %	L_p	P	LA'	OSC'	x'_t	x'_s	$x'_t - x'_s$	K'_{T1}	$K'_{T0.7}$	$\Delta H'$
100	-0.708	-4183	0.025	0.001	-0.017	0.023	-0.040	-0.028	-0.005	0.019
70			0.014	0.001	-0.005	0.012	-0.017	-0.006	-0.001	0.007



编号: 08-01-029

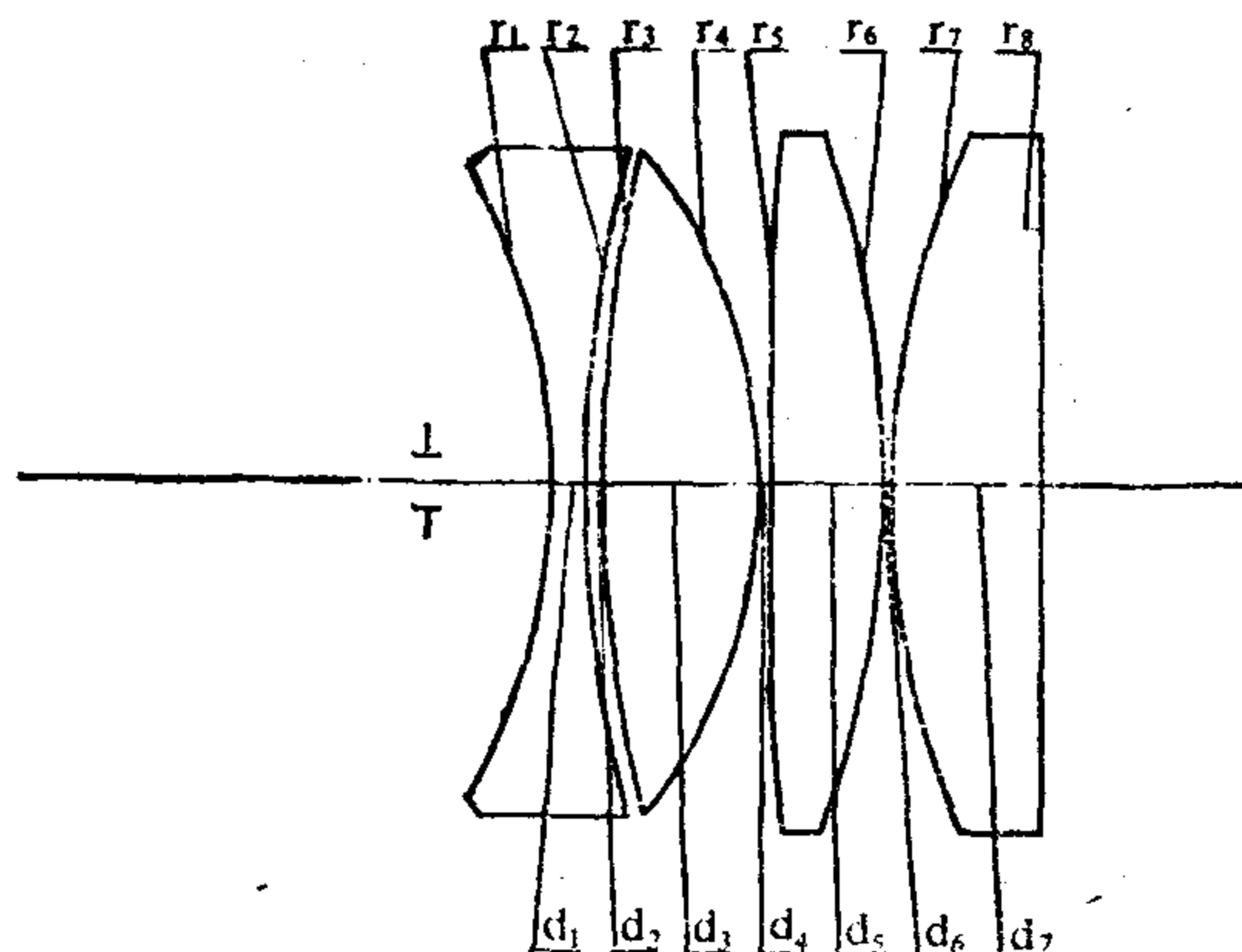
目 镜

E.F.L = 1 英寸

B.F.L = 0.962

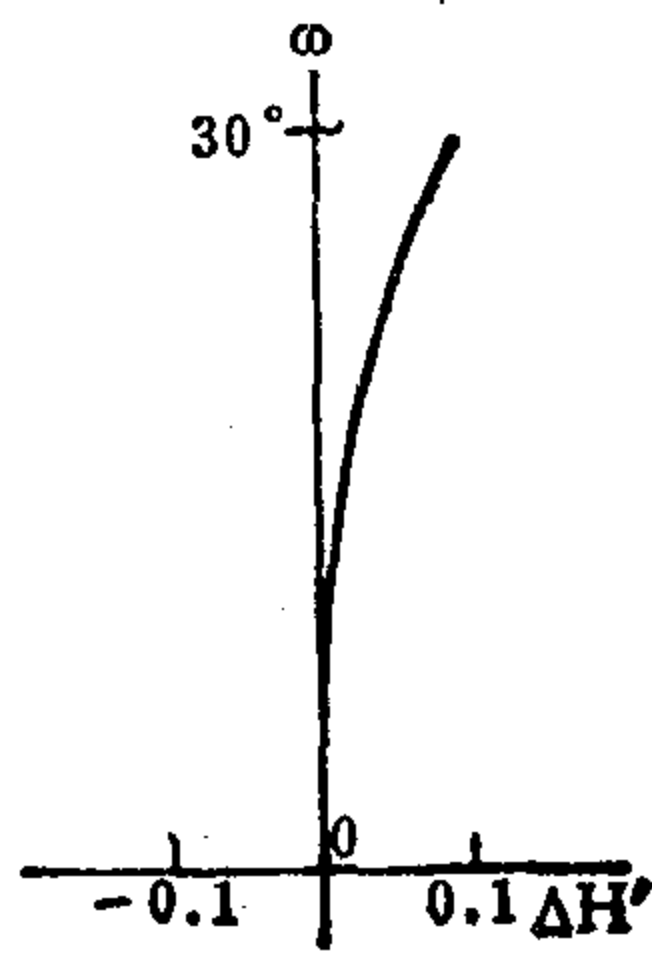
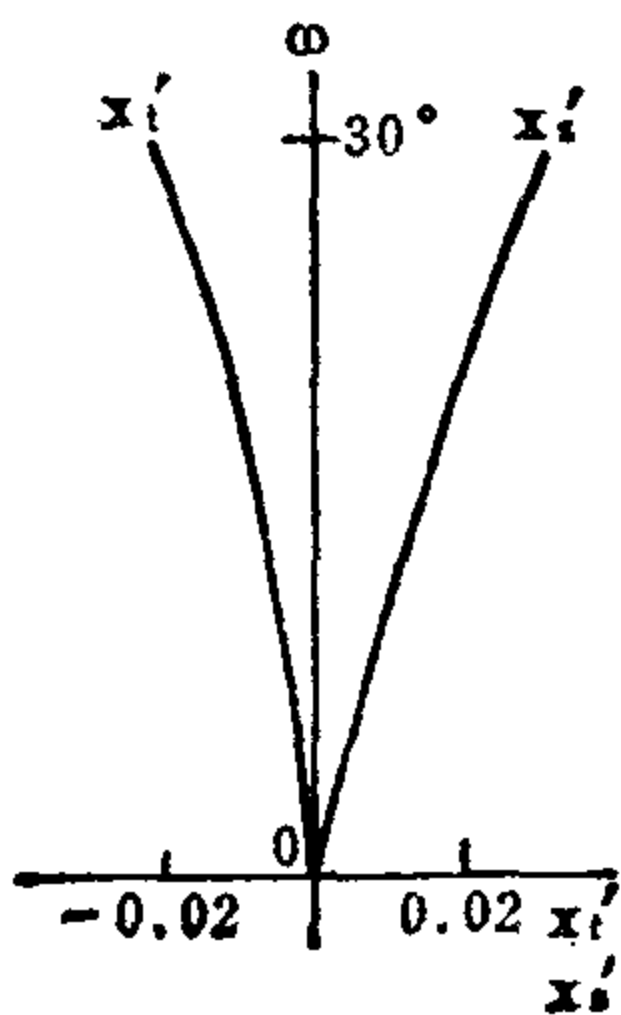
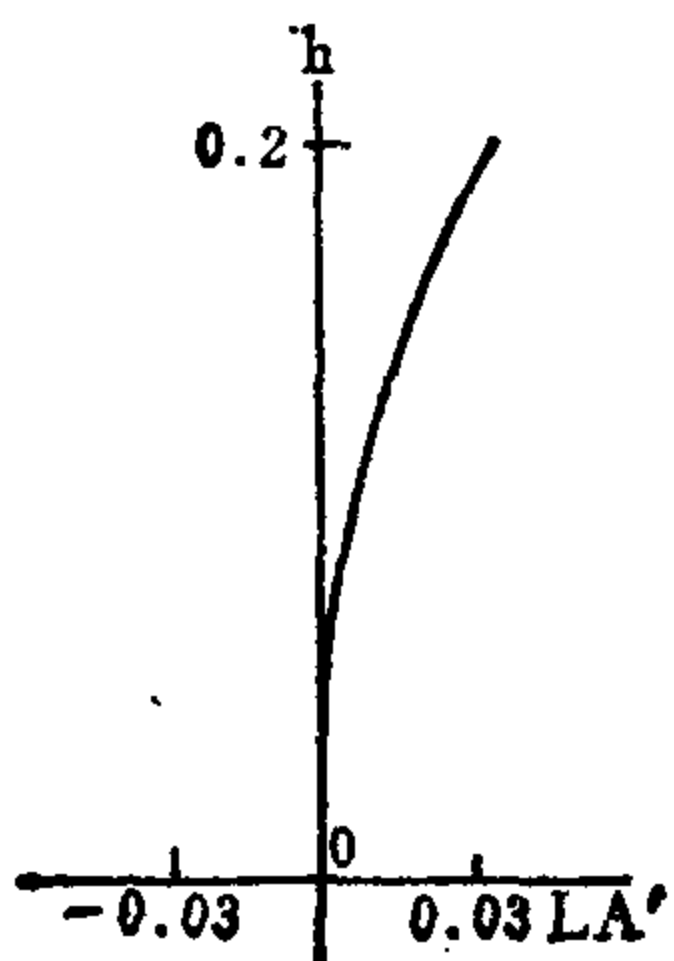
$\phi_{\text{出}}/2 = 0.2^{**}$

F.A. = $\pm 30^{**}$



序号	r	d	n	v
1	-1.115	0.0540	1.700	30.2
2	2.380	0.0079		
3	2.568	0.2779	1.620	60.2
4	-0.944	0.0079		
5	5.977	0.2084	1.620	60.2
6	-1.821	0.0079		
7	1.611	0.2481	1.620	60.2
8	∞			

	ΣS_1	ΣS_2	ΣS_3	ΣS_4	ΣS_5	HI	QP(1 ω)			
	0.0027	-0.0027	-0.0027	0.0069	0.0385	0.57	13%			
h 或 ω %	L_p	l_p'	LA'	OSC'	x_i'	x_s'	$x_i' - x_s'$	K_{T1}	$K_{T0.7}$	$\Delta H'$
100	-0.2	-1.5	0.034	-0.012	-0.02	0.03	-0.05	-0.016	-0.007	0.08
70			0.017	-0.006	-0.01	0.02	-0.03	-0.013	-0.006	0.03



编号: 08-01-030

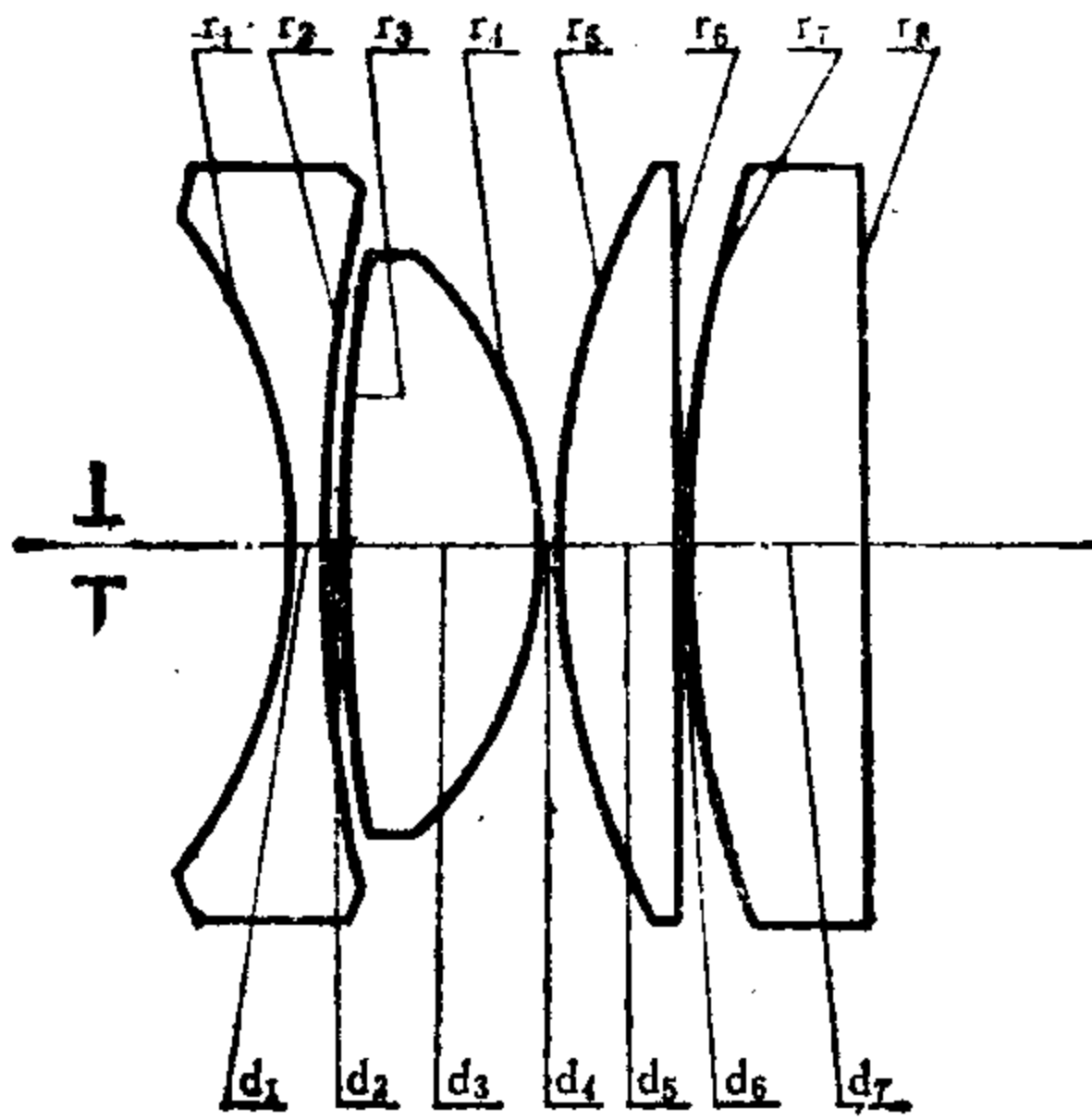
目 镜

E.F.L = 1 英寸

B.F.L = 0.885

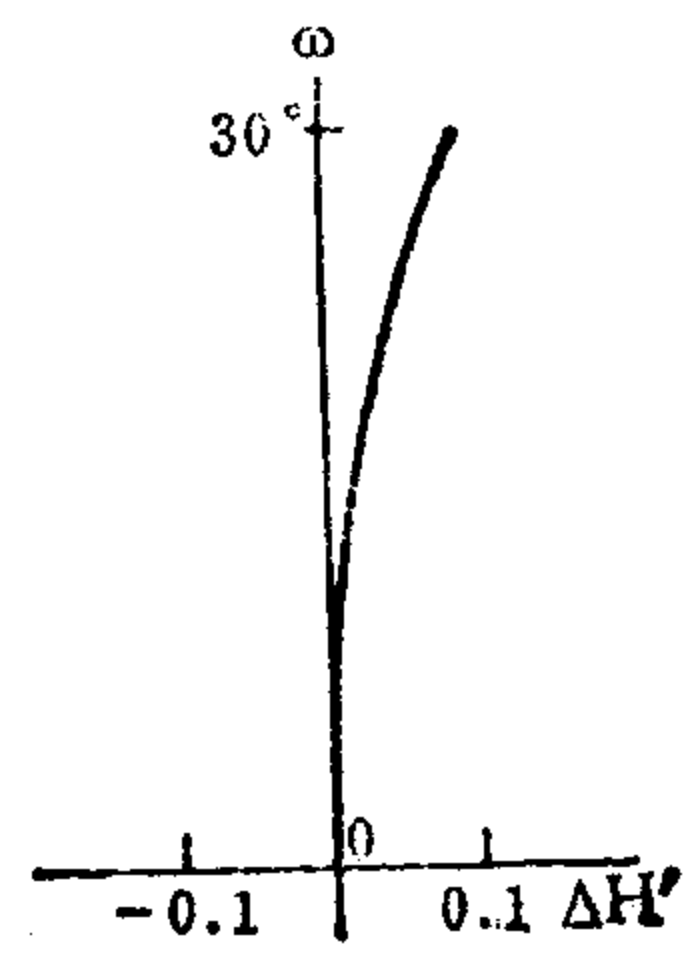
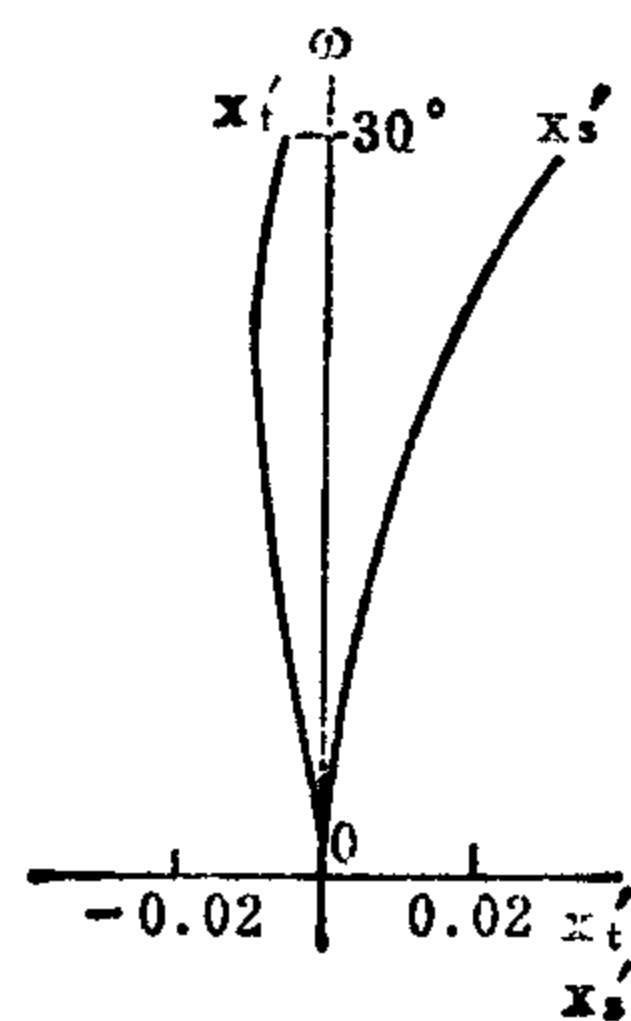
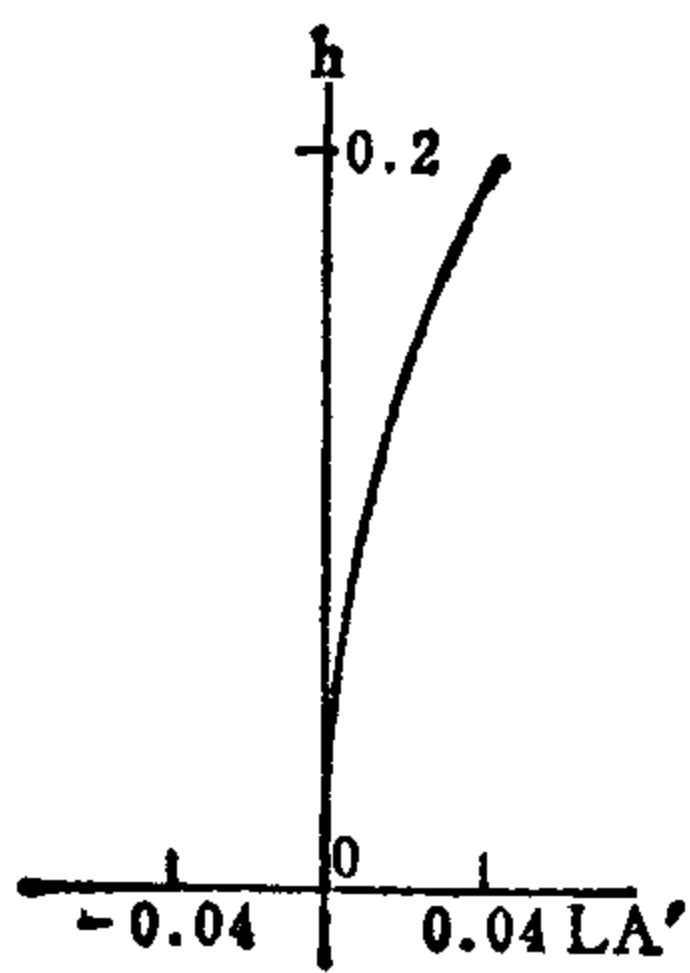
$\phi_{田}/2 = 0.2^{**}$

F.A. = $\pm 30^{**}$



序号	r	d	n	v
1	-1.069	0.055	1.700	30.2
2	3.424	0.018		
3	5.000	0.380	1.620	60.2
4	-0.806	0.005		
5	1.538	0.250	1.620	60.2
6	∞	0.005		
7	2.150	0.350	1.620	60.2
8	∞			

	ΣS_1	ΣS_2	ΣS_3	ΣS_4	ΣS_5	HI	QP(1 ω)			
	0.00327	-0.00007	-0.00296	0.00628	0.04000	0.57	14%			
h 或 ω %	L_p	i_p	LA'	OSC'	x_t	x_s	$x_t - x_s$	Kt_1	$Kt_{0.7}$	$\Delta H'$
100	-0.35	-4.1	0.042	-0.0005	-0.006	0.029	-0.035	0.00016	0.00029	0.08
70			0.021	-0.0002	-0.010	0.015	-0.025	-0.0012	-0.0003	0.03



编号: 08-01-031

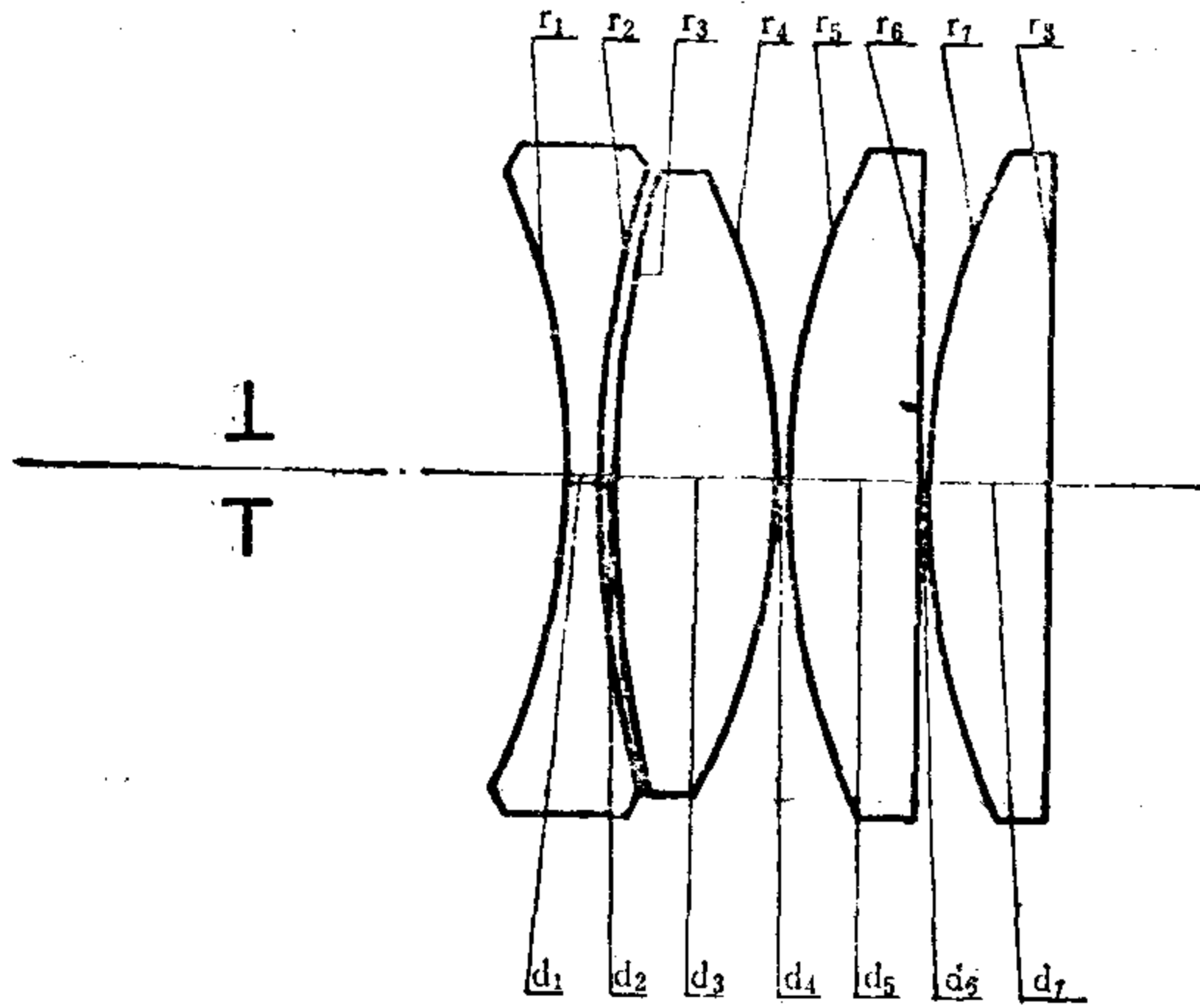
目 镜

E.F.L = 1 英寸

B.F.L = 0.916

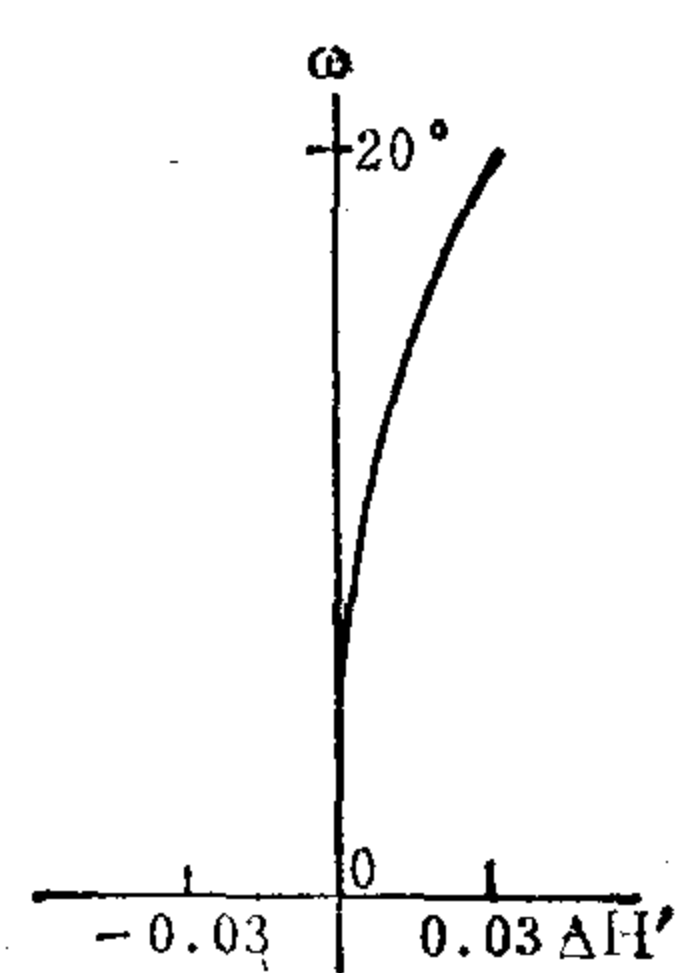
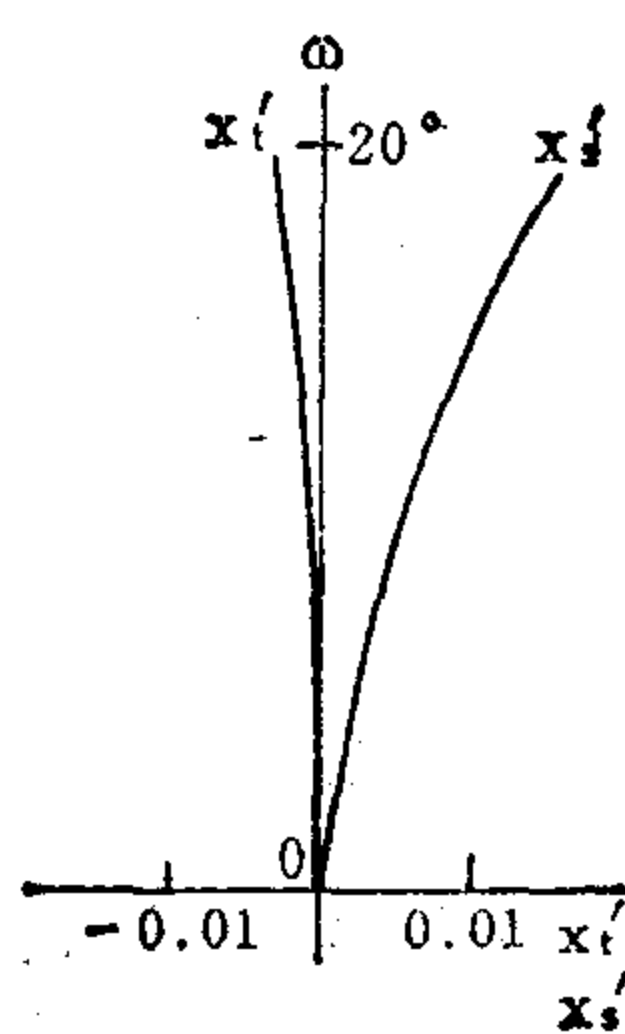
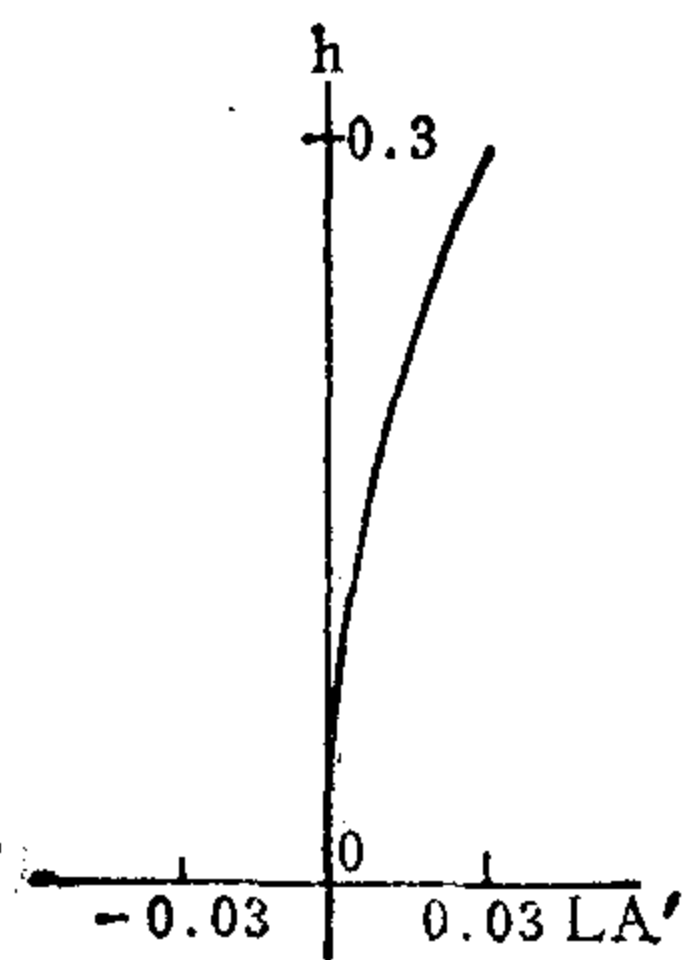
$\phi_{III}/2 = 0.6^{**}$

F.A. = $\pm 20^{**}$



序号	r	d	n	v
1	-1.439	0.058	1.801	25.2
2	2.247	0.010		
3	3.125	0.302	1.749	54.5
4	-1.149	0.010		
5	1.428	0.230	1.620	60.3
6	∞	0.010		
7	1.522	0.230	1.620	60.3
8	∞			

	ΣS_1	ΣS_2	ΣS_3	ΣS_4	ΣS_5	HJ	QP(1 ω)			
	0.0061	-0.0023	-0.0025	0.0062	0.0196	0.36	8.3%			
h 或 ω %	L_p	I_p'	LA'	OSC'	x_t'	x_s'	$x_t' - x_s'$	K_{T1}	$K_{T0.7}$	$\Delta H'$
100	-0.6	-37.1	0.032	-0.013	-0.003	0.017	-0.020	0.166	-0.008	0.030
70			0.016	-0.006	-0.002	0.009	-0.011	-0.012	-0.004	0.010



编号: 08-01-032

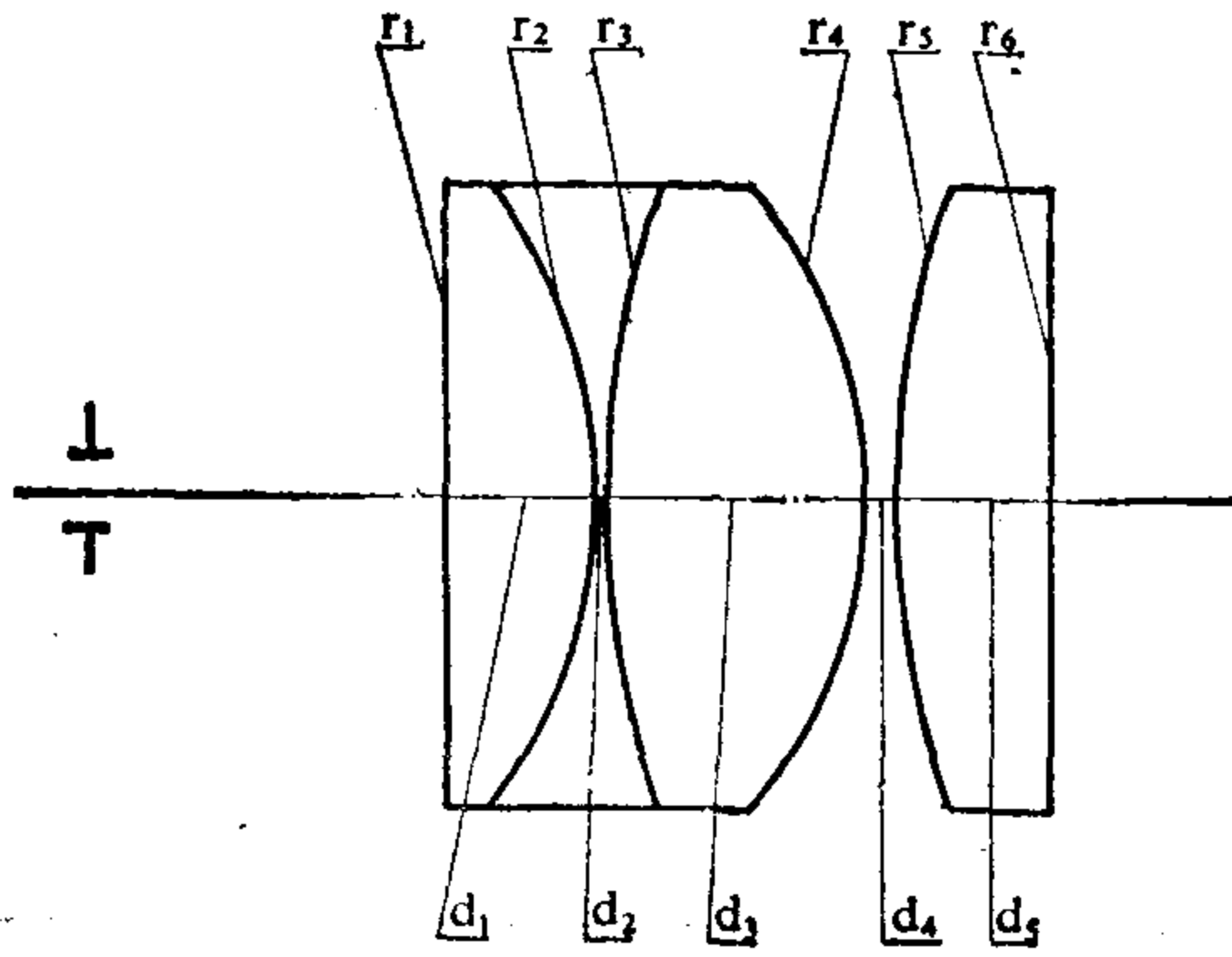
目 镜

E.F.L = 1 英寸

B.F.L = 0.75

$\phi_{出}/2 = 0.2^{**}$

F.A. = $\pm 30^{**}$

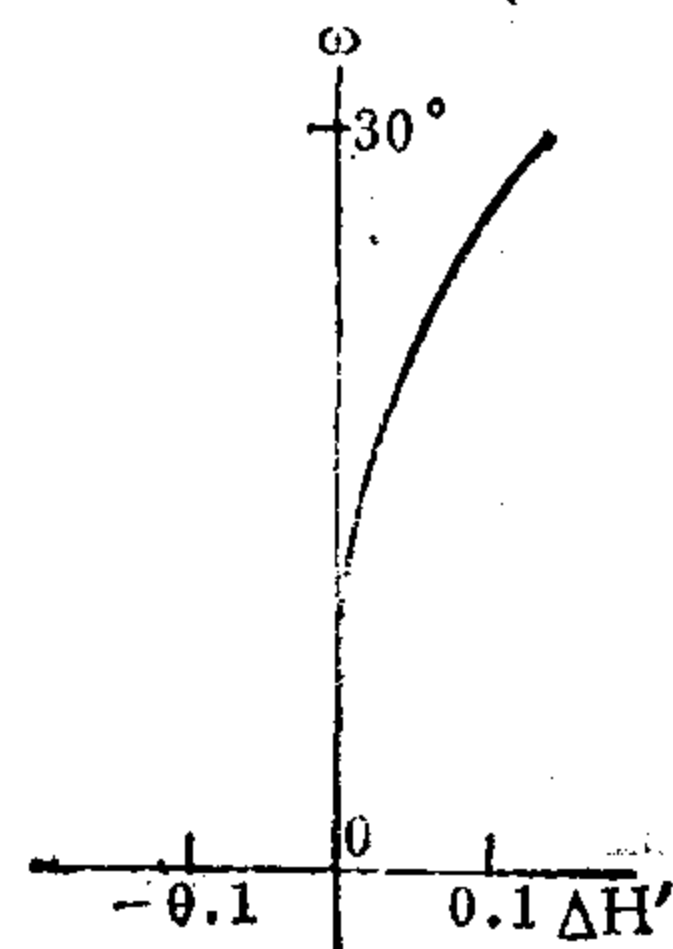
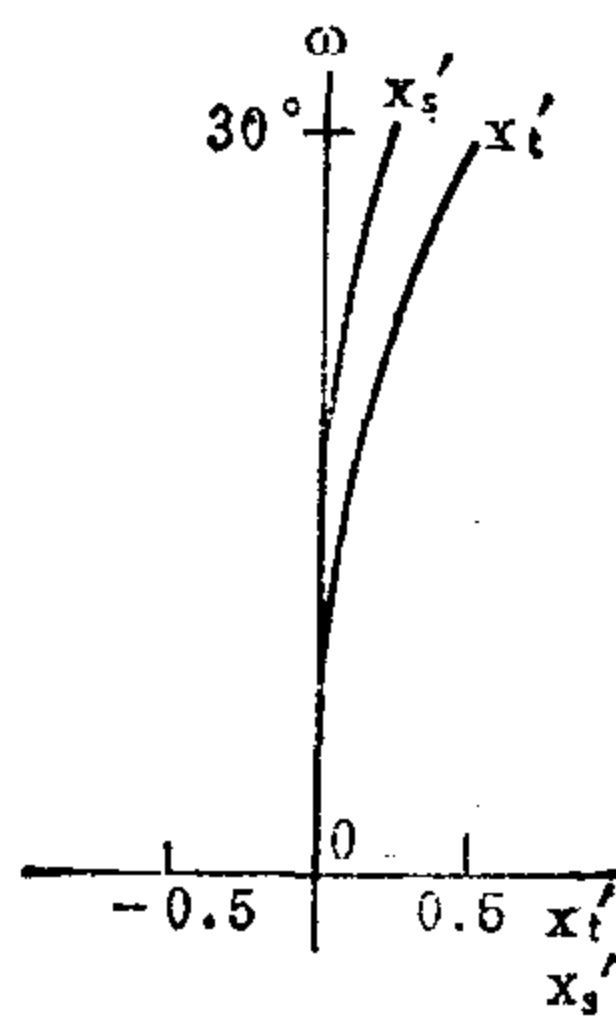
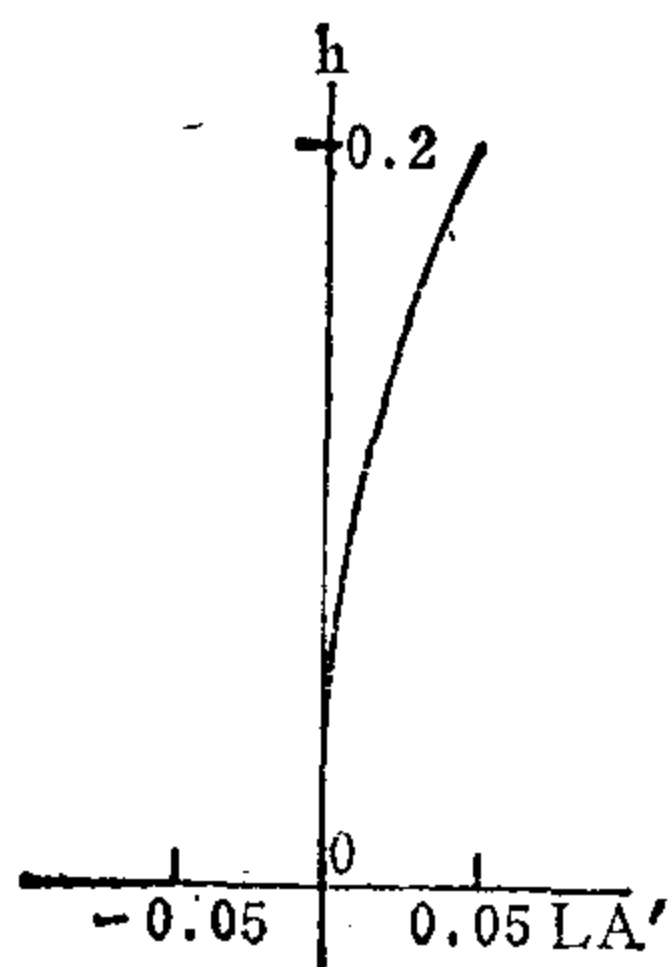


序号	r	d	n	v
1	∞	0.304	1.6910	54.8
2	-1.013	0.015	1.6477	33.8
3	2.029	0.507	1.6510	58.6
4	-0.986 [†]	0.066		
5	1.788	0.304	1.5602	60.9
6	∞			

† 可以是抛物面曲线, 此处按球面计算。

	ΣS_1	ΣS_2	ΣS_3	ΣS_4	ΣS_5	HI	QP(1 ω)
	0.0038	0.0065	0.0087	0.0082	0.0322	0.58	22%

h 或 ω %	L_p	l'_p	LA'	OSC'	x'_i	x'_s	$x'_i - x'_s$	K'_{T1}	$K'_{T0.7}$	$\Delta H'$
100	-0.75	4.8	0.050	0.029	0.528	0.222	0.306	0.164	0.062	0.13
70			0.024	0.014	0.215	0.098	0.117	0.054	0.024	0.04



编号: 08-01-033

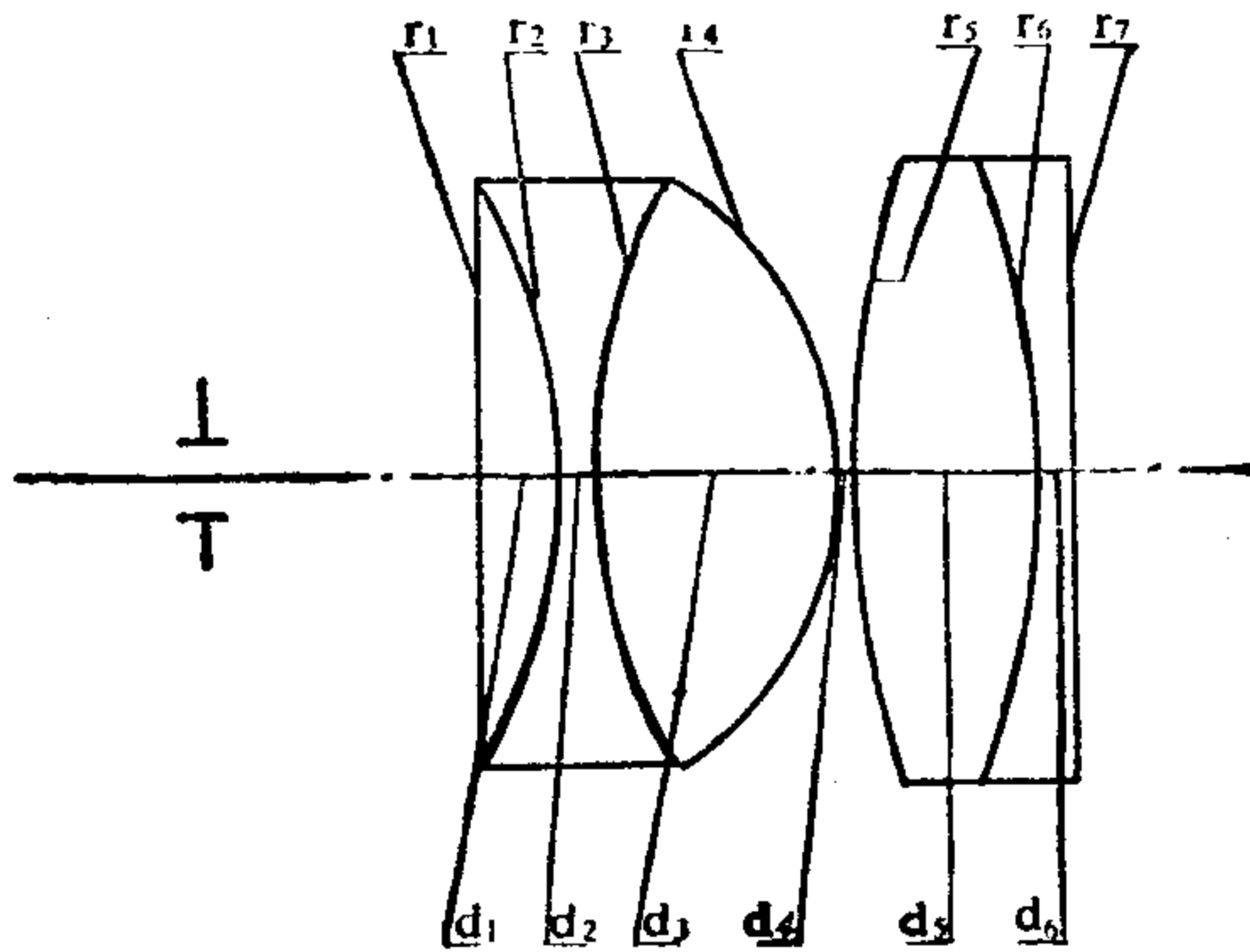
目 镜

E.F.L = 1 英寸

B.F.L = 0.621

$\phi_{\text{出}}/2 = 0.2^{**}$

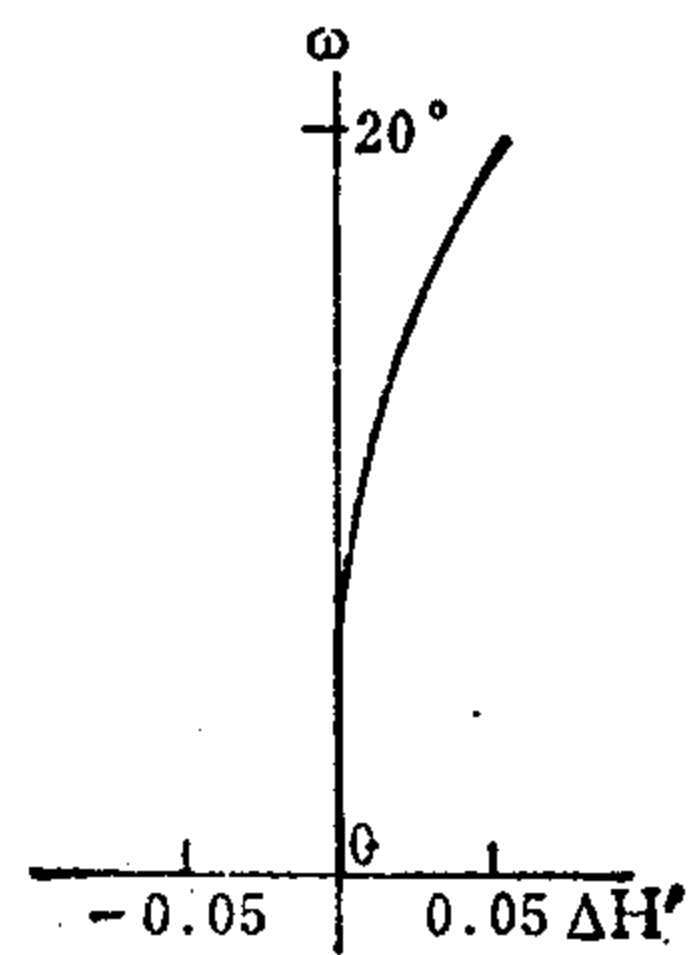
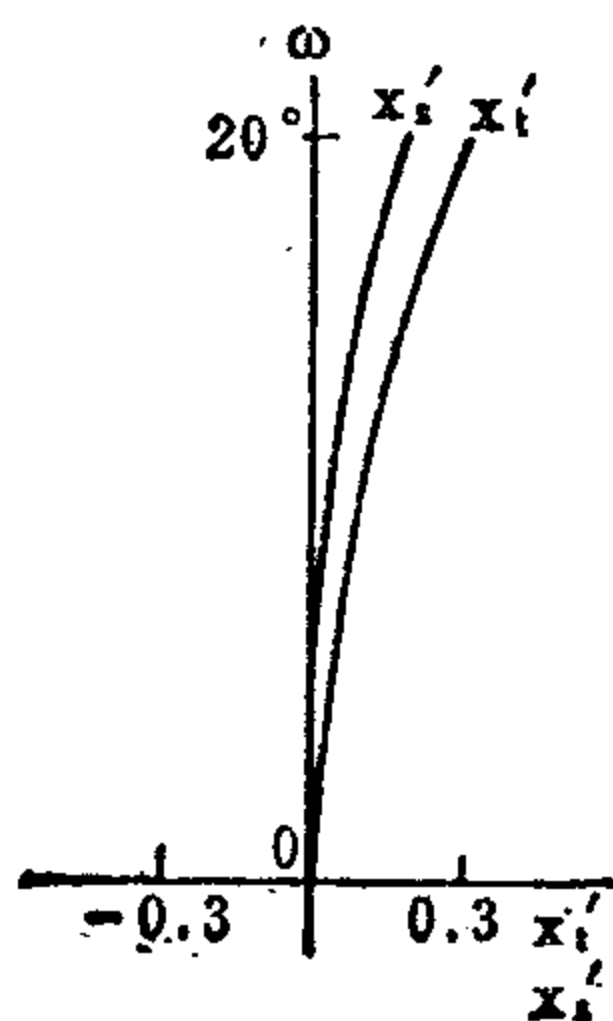
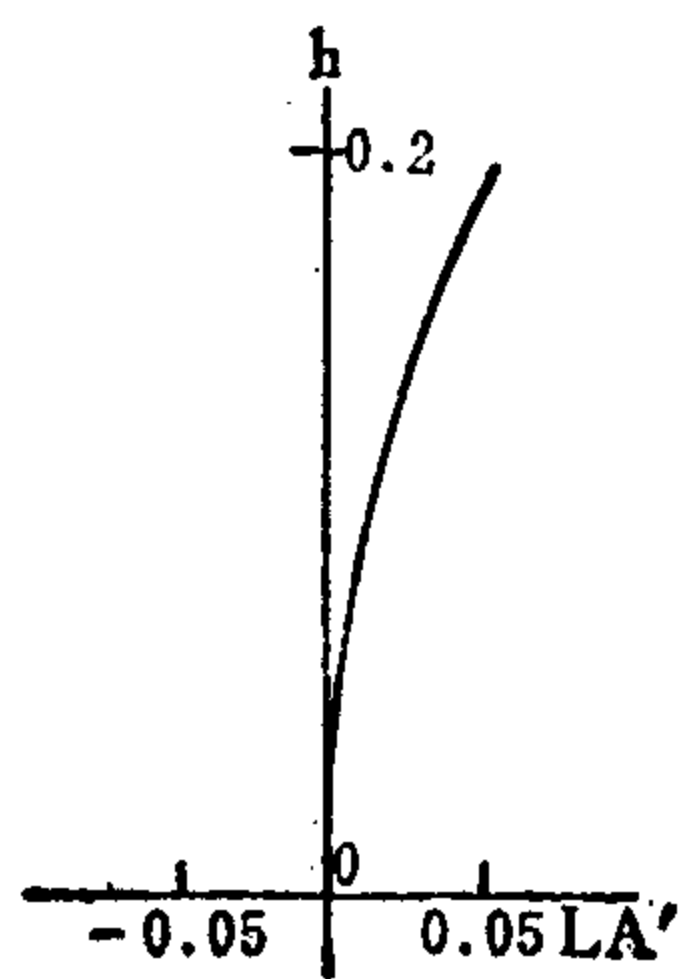
F.A. = $\pm 20^{**}$



序号	r	d	n	v
1	∞	0.213	1.627	54.5
2	-1.581	0.091	1.627	35.4
3	1.581	0.669	1.651	58.6
4	-0.902 [†]	0.006		
5	2.406	0.517	1.651	58.6
6	-2.406	0.091	1.651	53.7
7	∞			

† 可以是抛物面曲线，在此按球面计算。

	ΣS_1	ΣS_2	ΣS_3	ΣS_4	ΣS_5	HI	QP(1 ω)			
	0.0044	0.0062	0.0079	0.0032	0.0156	0.36	15%			
h 或 ω %	L_p	l_p'	LA'	OSC'	x_i'	x_s'	$x_i' - x_s'$	K_{T1}	$K_{T0.7}$	$\Delta H'$
100	-0.75	3.55	0.057	0.045	0.355	0.143	0.212	0.110	0.045	0.05
70			0.028	0.022	0.165	0.067	0.098	0.050	0.022	0.02



编号: 08-01-034

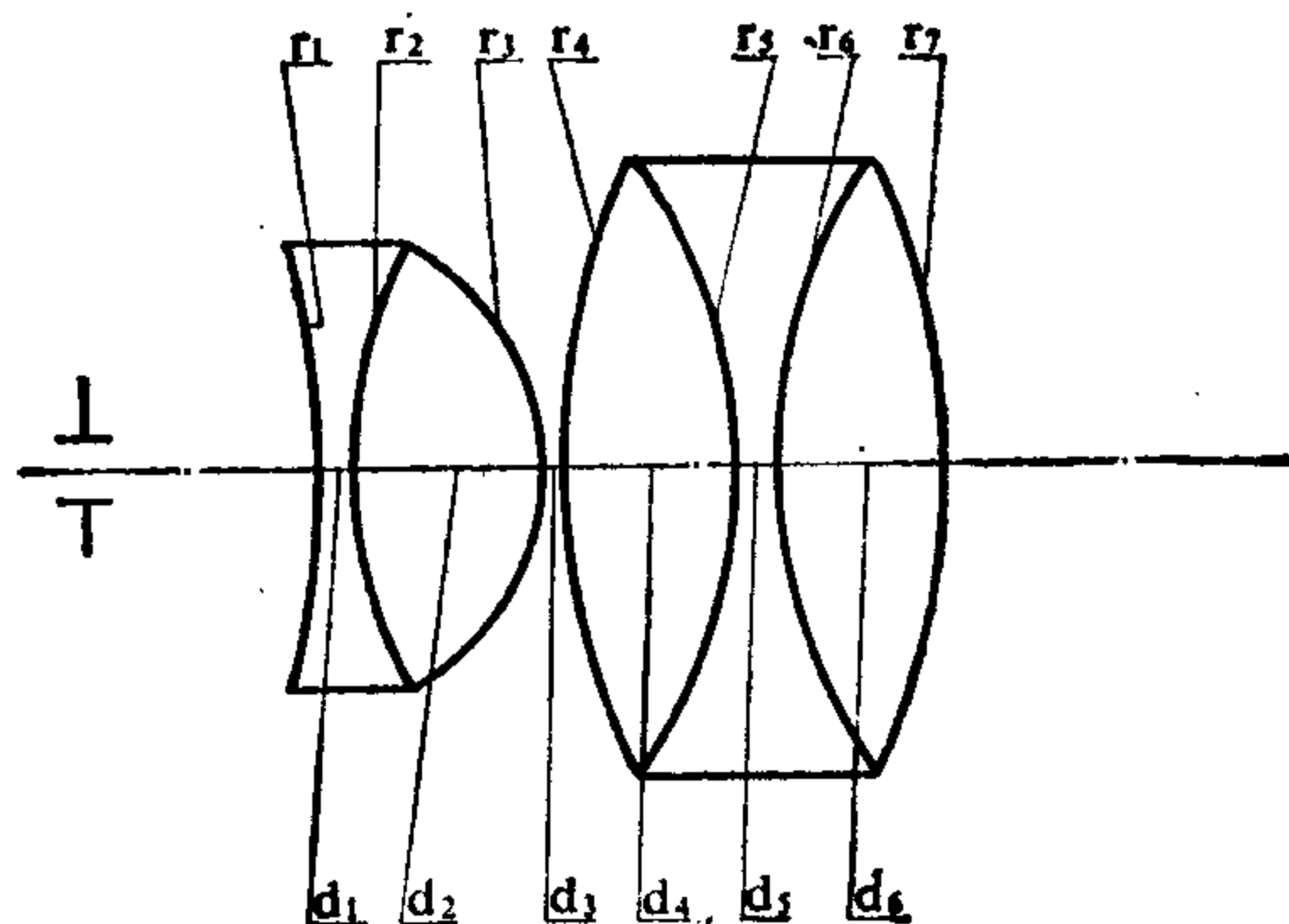
目 镜

E.F.L = 1 英寸

B.F.L = 0.351

$\phi_{\text{出}}/2 = 0.2^{**}$

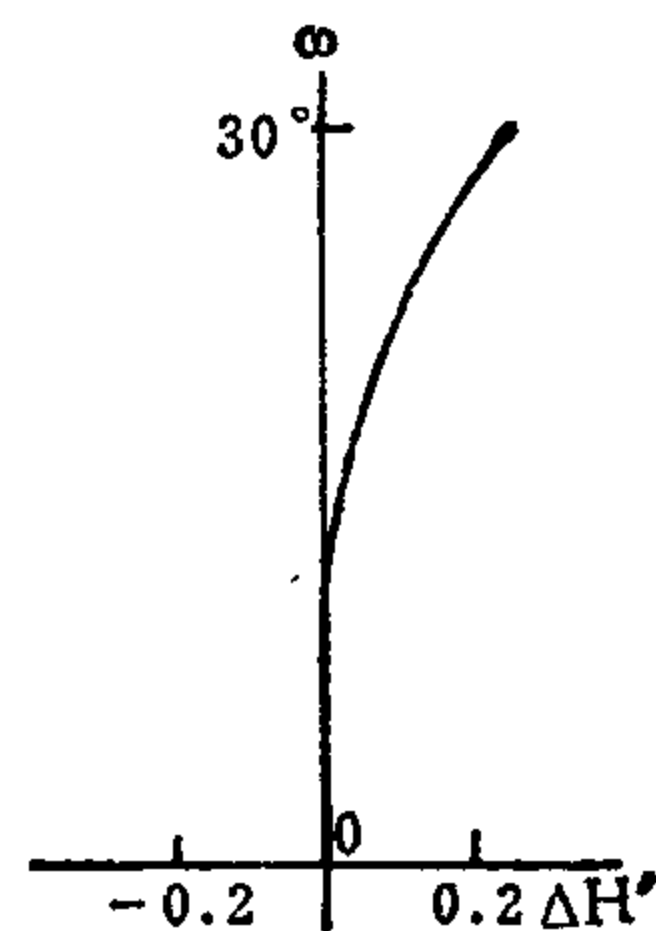
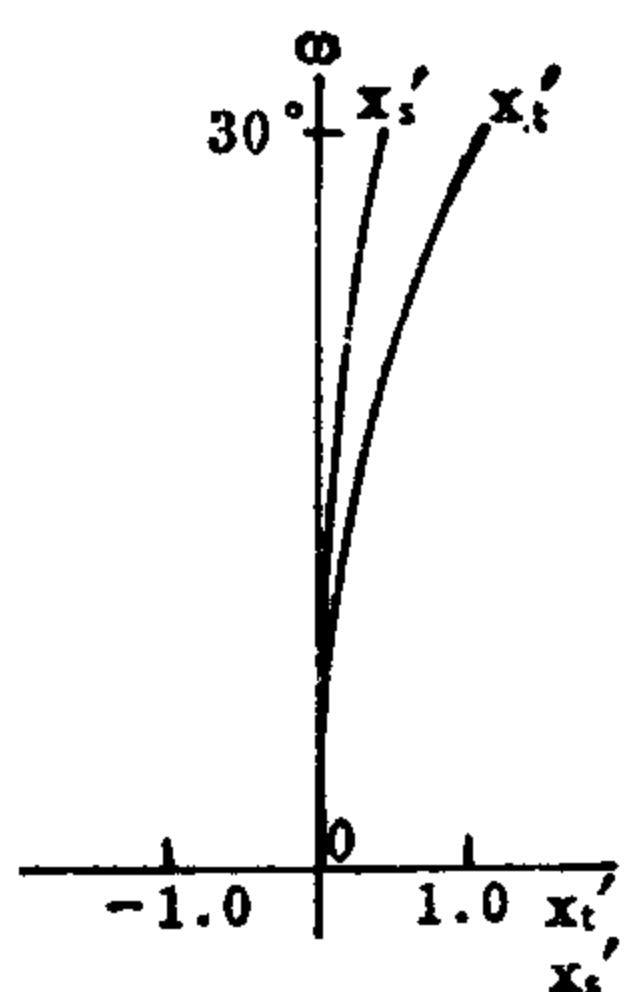
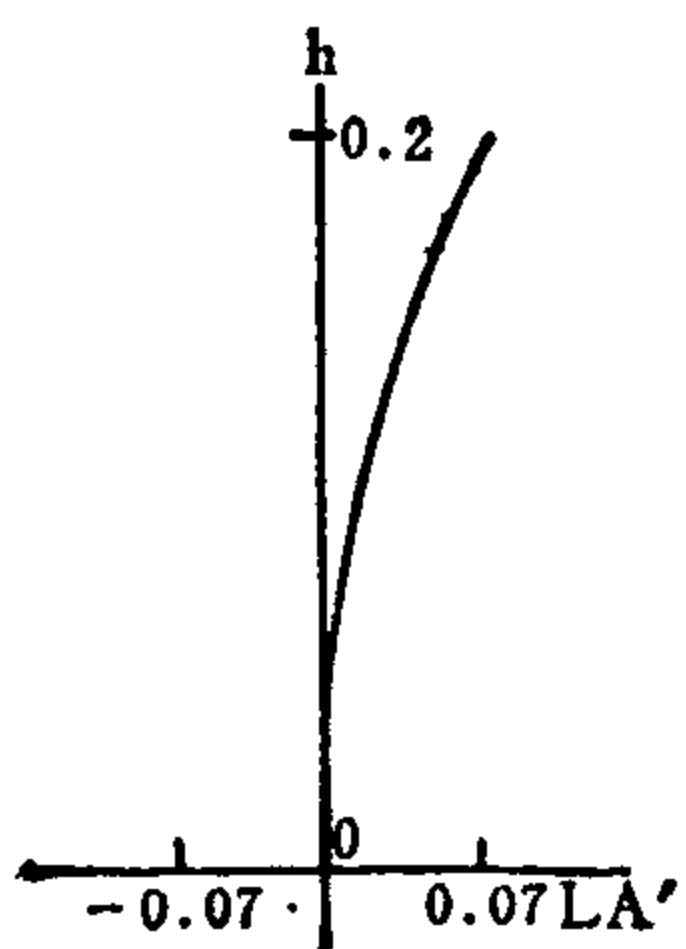
F.A. = $\pm 30^{**}$



序号	r	d	n	v
1	-3.498	0.113	1.5684	42.6
2	1.624	0.622	1.6404	57.6
3	-0.804†	0.006		
4	2.077	0.538	1.5883	60.2
5	-1.726	0.112	1.7275	28.5
6	1.726	0.509	1.5883	60.2
7	-2.382			

† 可以是抛物面曲线, 在此按球面计算。

	ΣS_1	ΣS_2	ΣS_3	ΣS_4	ΣS_5	HI	QP(1 ω)			
	0.0056	0.0119	0.0220	0.0089	0.0844	0.57	41%			
h 或 ω %	L_p	l_p'	LA'	OSC'	x_t'	x_s'	$x_t' - x_s'$	K_{T1}'	$K_{T0.7}'$	$\Delta H'$
100	-0.75	3.22	0.073	0.054	1.004	0.415	0.589	-1.149	-1.156	0.23
70			0.036	0.026	0.436	0.177	0.259	0.162	0.060	0.06



编号: 08-01-035

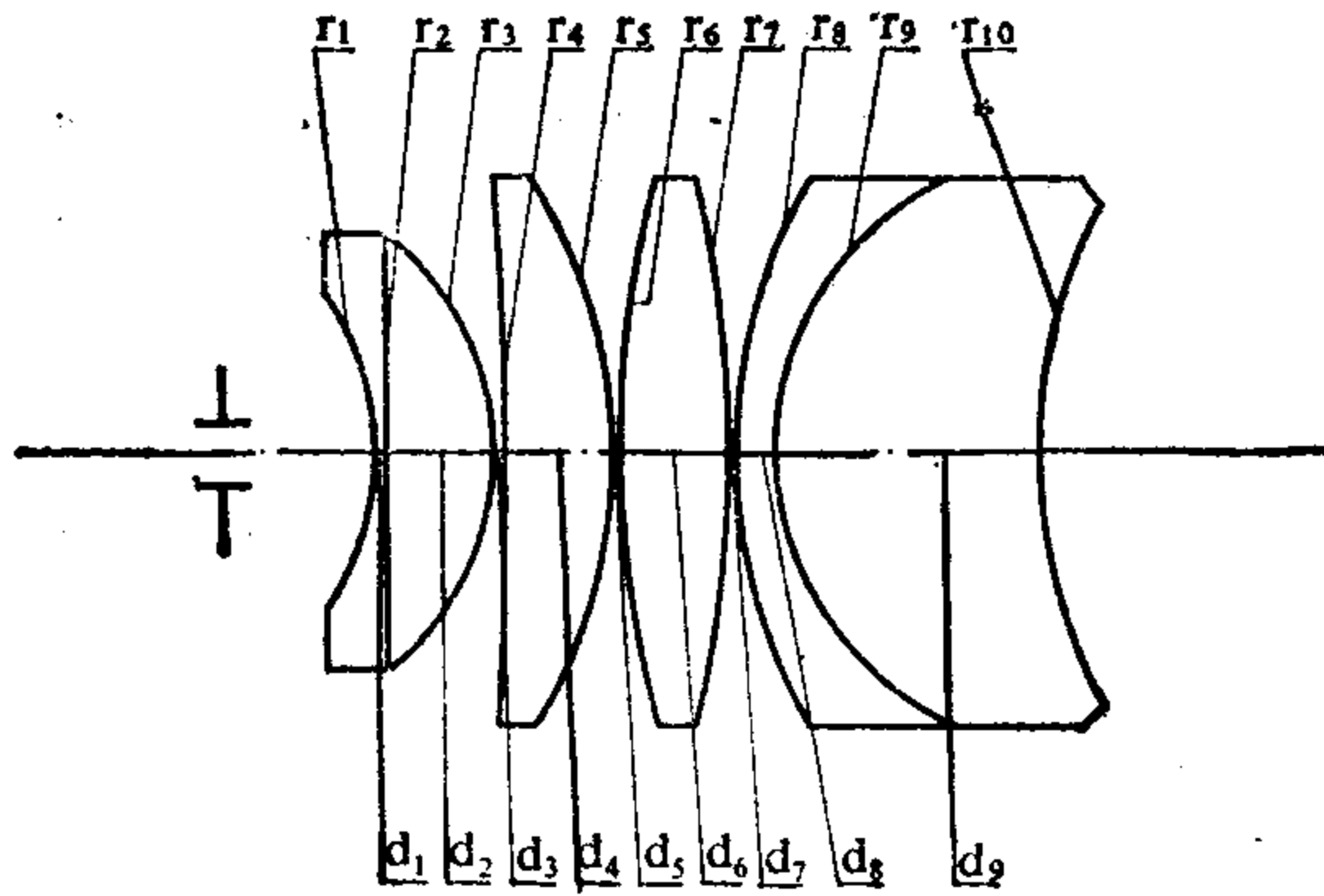
目 镜

E.F.L = 1 英寸

B.F.L = 0.290

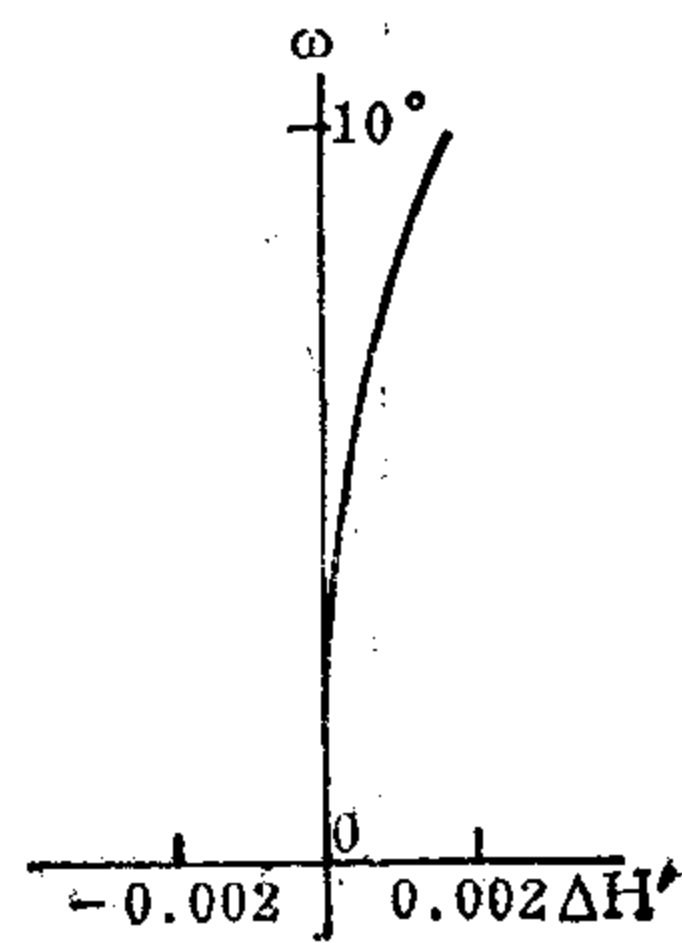
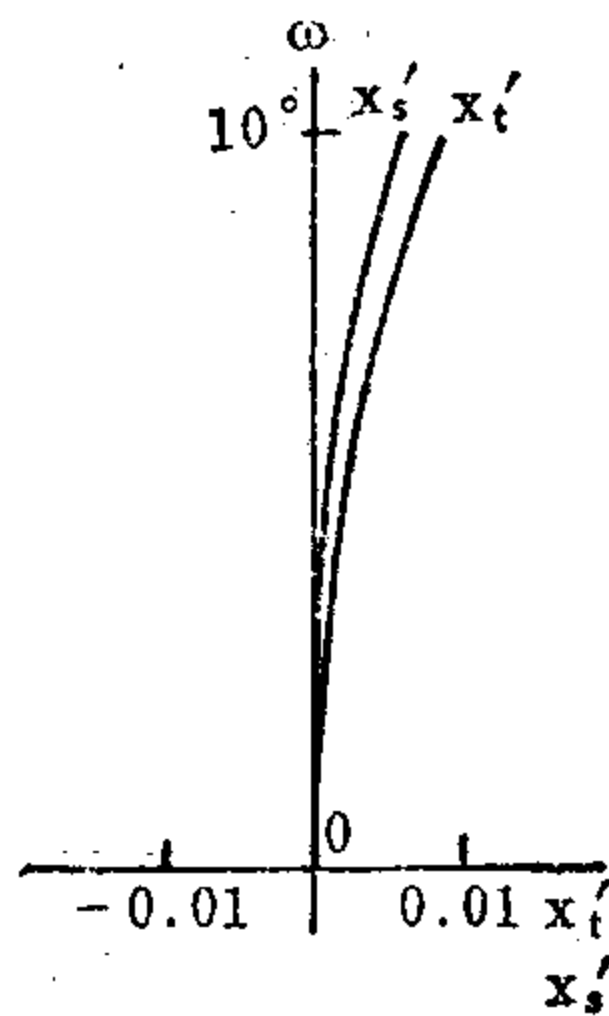
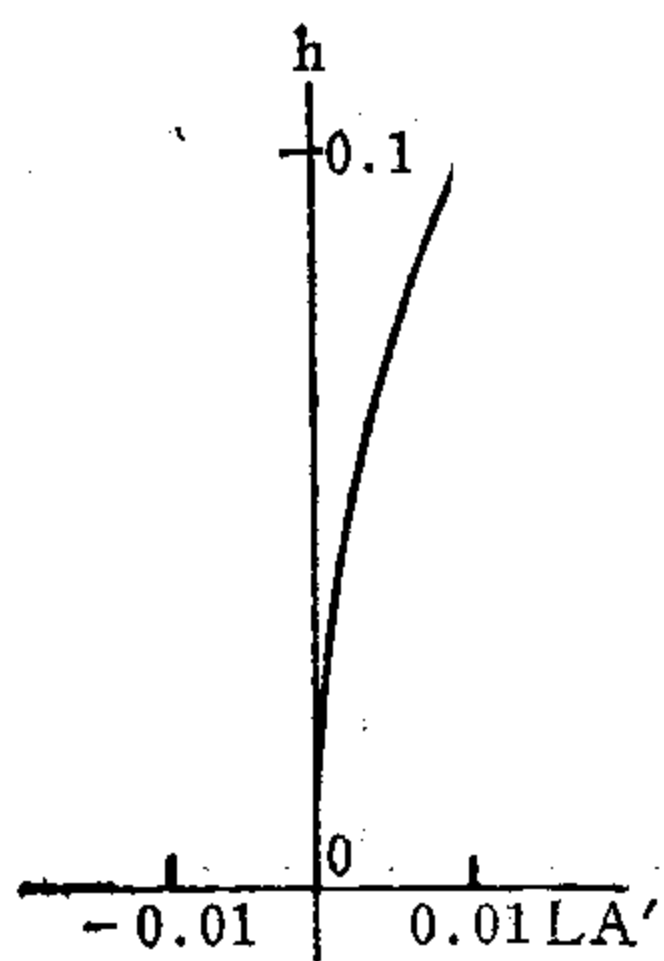
$\phi_{出}/2 = 0.1^{**}$

F.A. = $\pm 10^{**}$



序号	r	d	n	v
1	-1.015	0.043	1.6989	30.1
2	∞	0.357	1.6138	56.3
3	-0.914	0.006		
4	-21.881	0.314	1.6138	56.3
5	-1.740	0.006		
6	3.730	0.343	1.6138	56.3
7	-4.490	0.006		
8	1.800	0.143	1.6433	47.8
9	0.980	0.886	1.5750	41.3
10	1.707			

	ΣS_1	ΣS_2	ΣS_3	ΣS_4	ΣS_5	HI	QP(1 ω)			
	0.00019	0.00017	0.00002	0.00011	0.00037	0.17	1%			
h 或 $\omega\%$	L_p	l_p'	LA'	OSC'	x_i'	x_s'	$x_i' - x_s'$	K_{T1}	$K_{T0.7}$	$\Delta H'$
100	-0.85	3.68	0.009	0.004	0.009	0.007	0.002	0.0025	0.0012	0.0018
70			0.004	0.002	0.004	0.003	0.001	0.0017	0.0008	0.0006



编号: 08-01-036

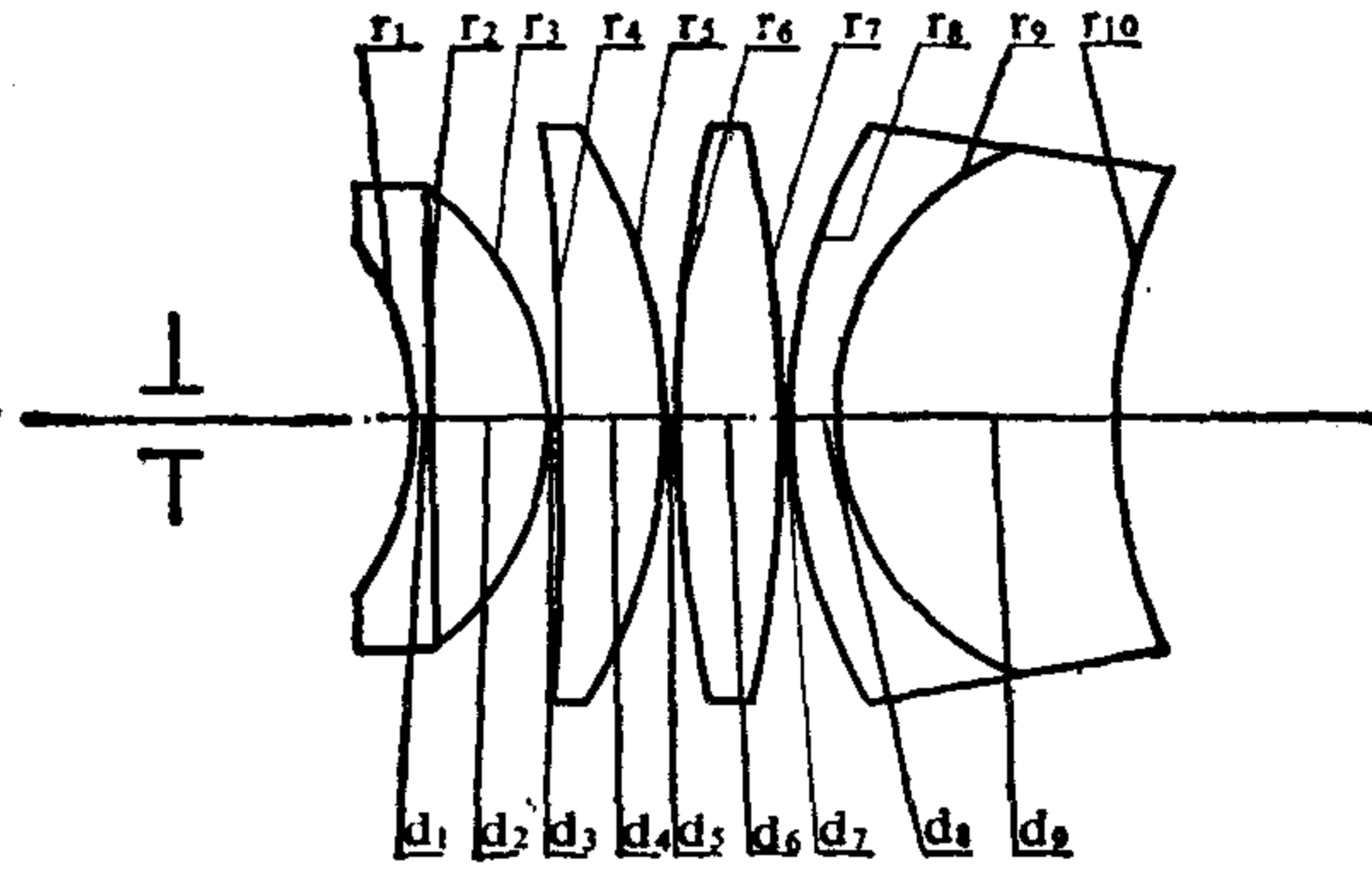
目 镜

E.F.L = 1 英寸

B.F.L = 0.294

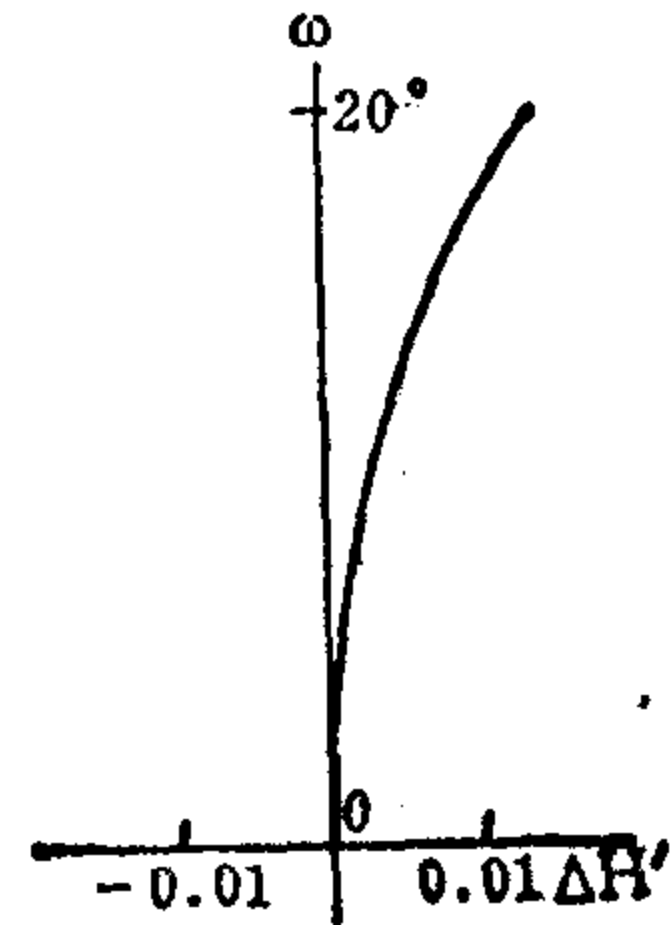
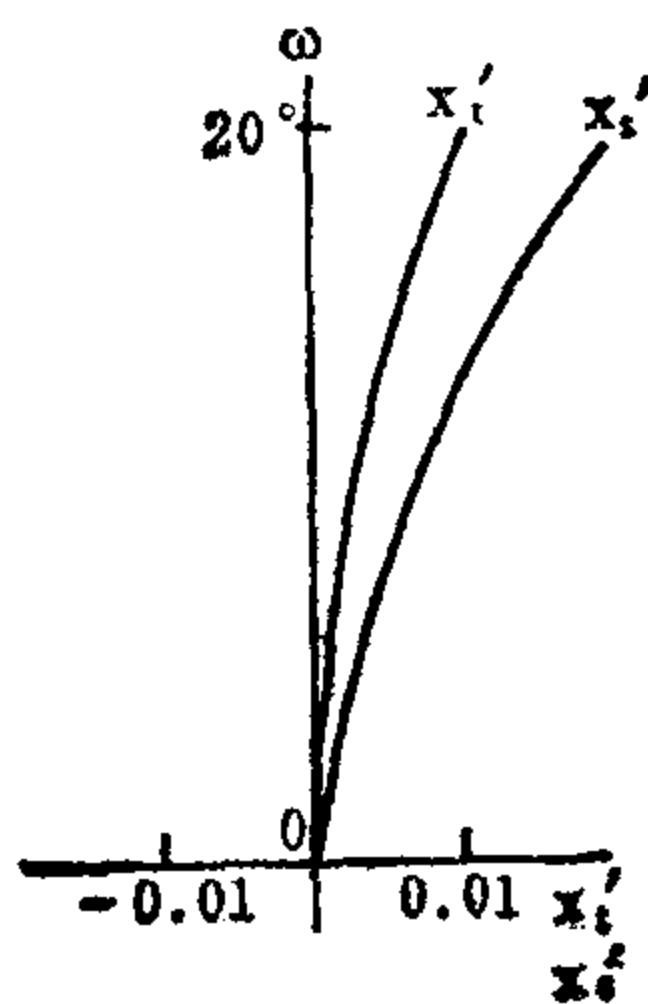
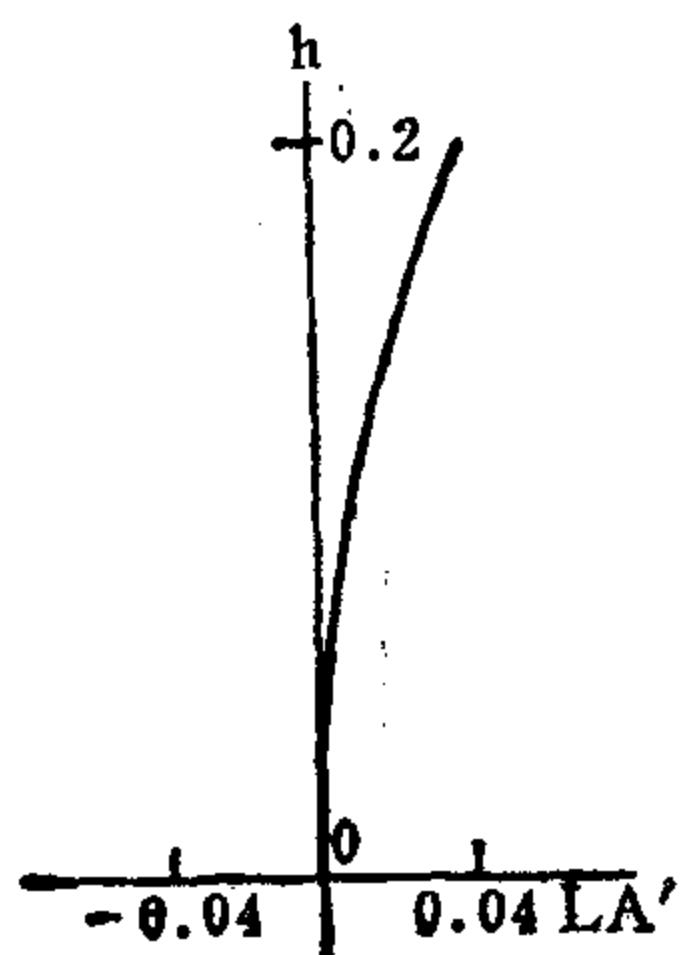
$\phi_{\text{出}}/2 = 0.2^{**}$

F.A. = $\pm 20^{**}$



序号	r	d	n	v
1	-1.015	0.043	1.6989	30.1
2	∞	0.357	1.6138	56.3
3	-0.914	0.006		
4	-21.881	0.341	1.6138	56.3
5	-1.740	0.006		
6	3.730	0.343	1.6138	56.3
7	-4.490	0.006		
8	1.800	0.143	1.6433	47.8
9	0.886	0.886	1.5750	41.3
10	1.820			

	ΣS_1	ΣS_2	ΣS_3	ΣS_4	ΣS_5	HI	QP(1 ω)			
	0.0030	0.0023	-0.0004	0.0020	0.0061	0.36	3.8%			
h 或 ω %	L_p	l_p'	LA'	OSC'	x_i'	x_s'	$x_i' - x_s'$	K_{T1}	$K_{T0.7}$	$\Delta H'$
100	-0.76	8.9	0.038	0.016	0.010	-0.019	-0.009	0.0159	0.0078	0.014
70			0.019	0.008	0.005	-0.009	-0.004	0.0119	0.0058	0.005



编号: 08-01-037

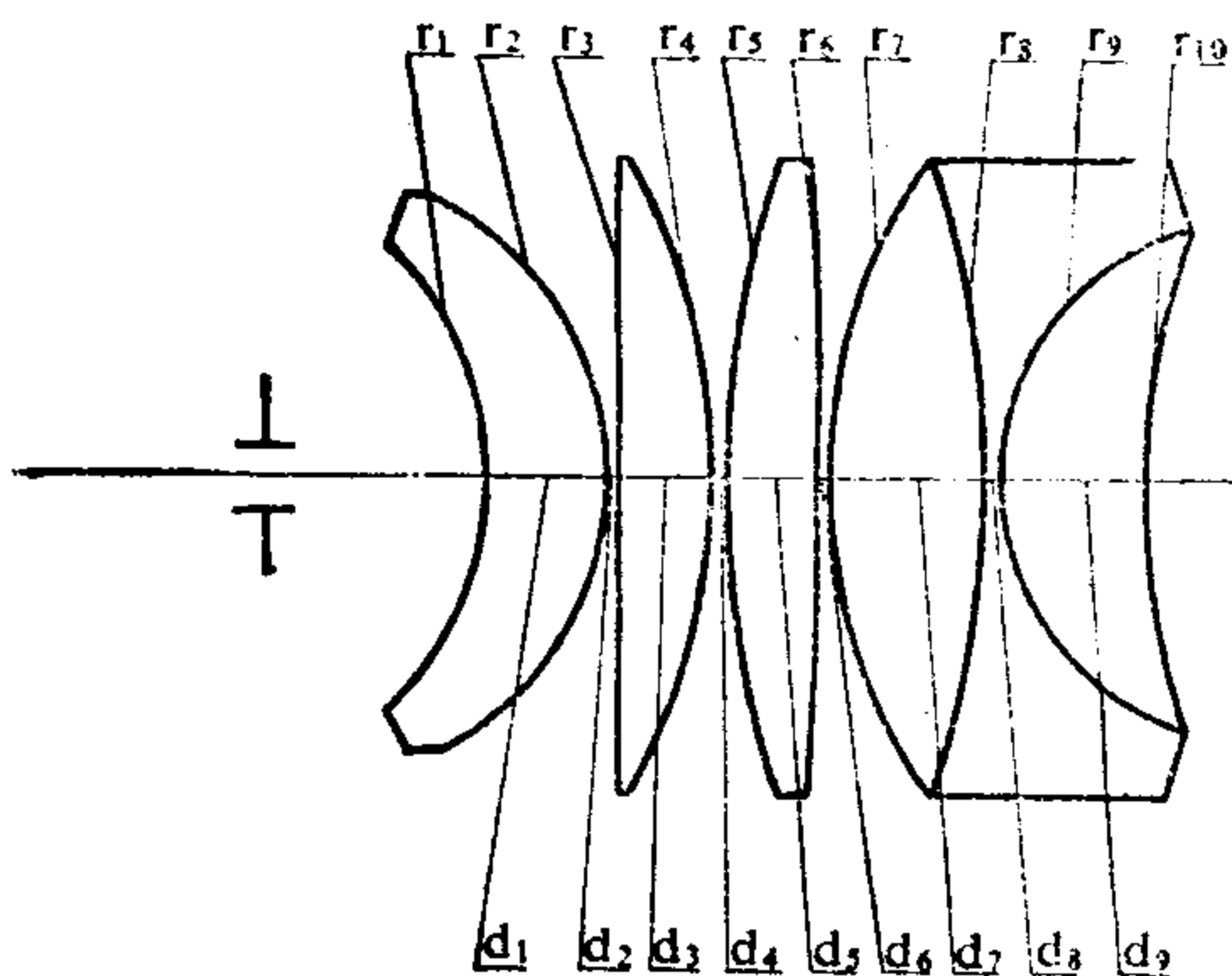
目 镜

E.F.L = 1 英寸

B.F.L = 0.289

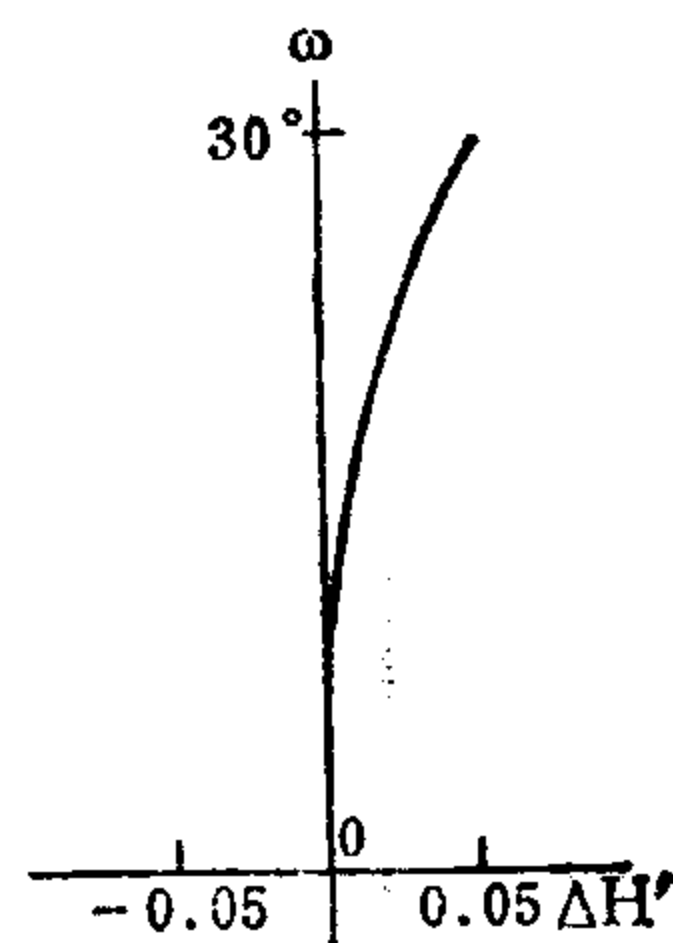
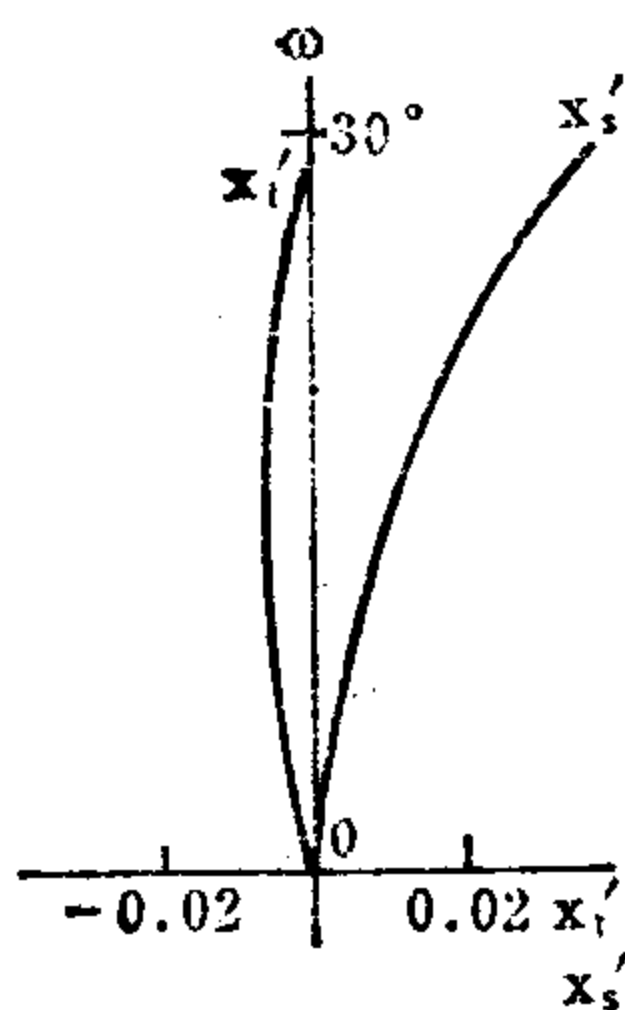
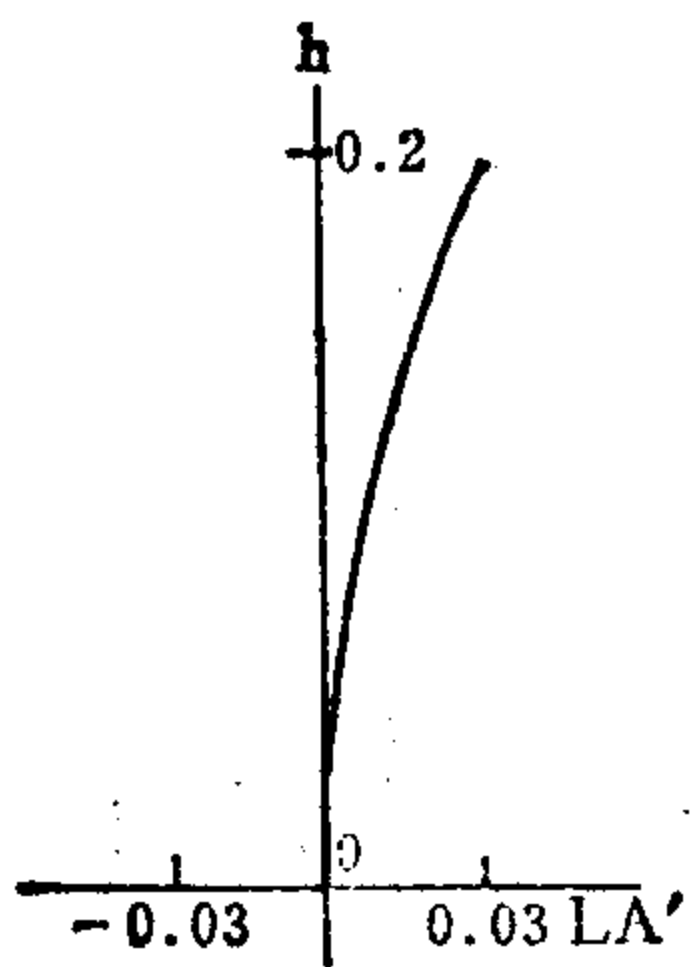
$\phi_{H/2} = 0.2^{**}$

F.A. = $\pm 30^{**}$



序号	r	d	n	v
1	-1.046	0.423	1.6073	59.5
2	-0.987	0.006		
3	∞	0.303	1.6073	59.5
4	-1.908	0.008		
5	3.295	0.316	1.6073	59.5
6	-5.503	0.009		
7	1.767	0.521	1.6073	59.5
8	-3.072	0.034	1.6889	31.1
9	0.803	0.451	1.6200	36.6
10	2.410			

	ΣS_1	ΣS_2	ΣS_3	ΣS_4	ΣS_5	HI	QP(1 ω)			
	0.0025	0.0028	-0.0023	0.0055	0.0241	0.57	8.6%			
h 或 ω %	L_p	l_p'	LA'	OSC'	x_i'	x_s'	$x_i' - x_s'$	K_{T1}	$K_{T0.7}$	$\Delta H'$
100	-0.76	9.8	0.032	0.013	0	0.038	-0.038	0.017	0.0087	0.050
70			0.016	0.006	-0.005	0.017	-0.022	0.013	0.0065	0.016



编号: 08-01-038

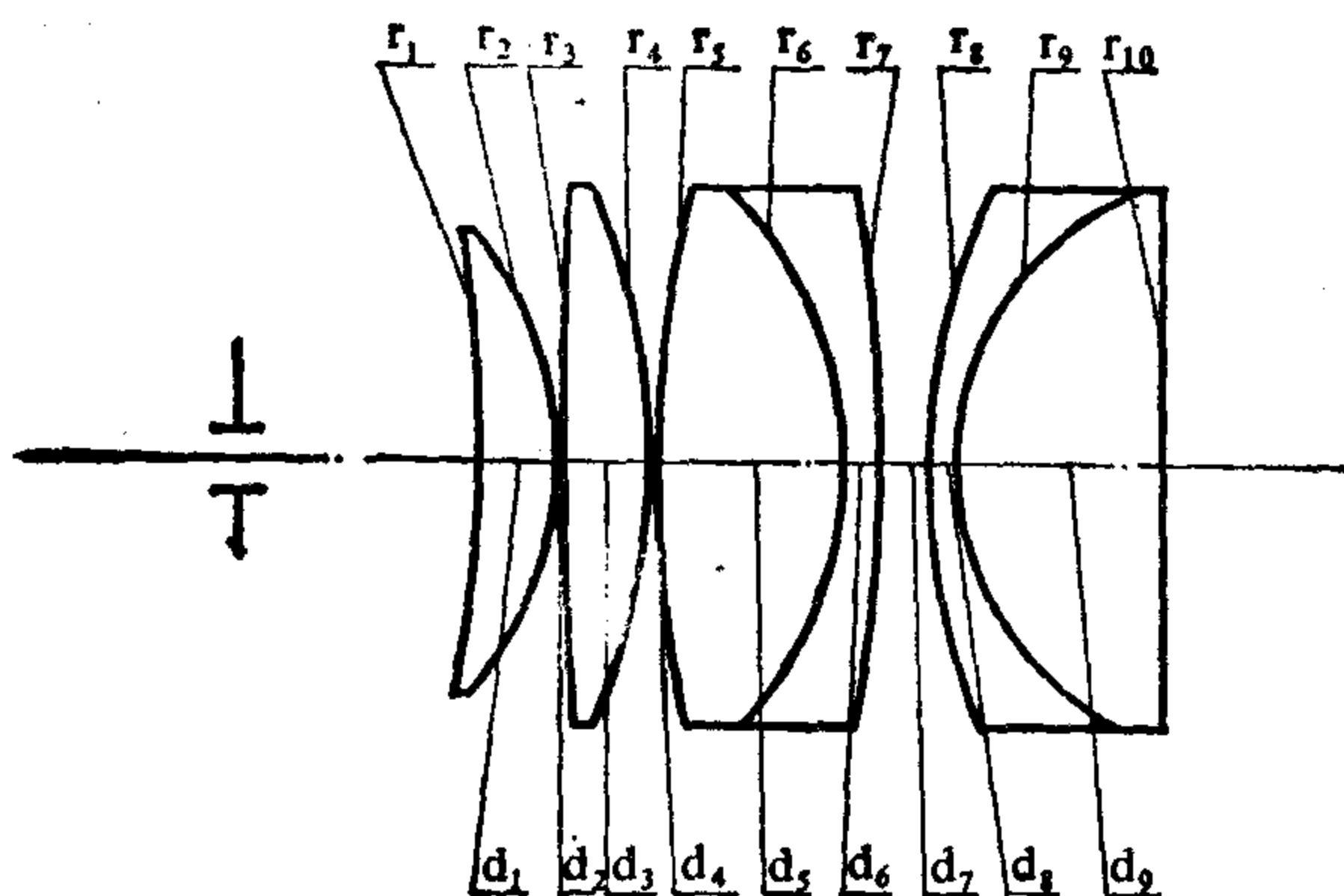
目 镜

E.F.L = 1 英寸

B.F.L = 0

$\phi_{H}/2 = 0.15^{**}$

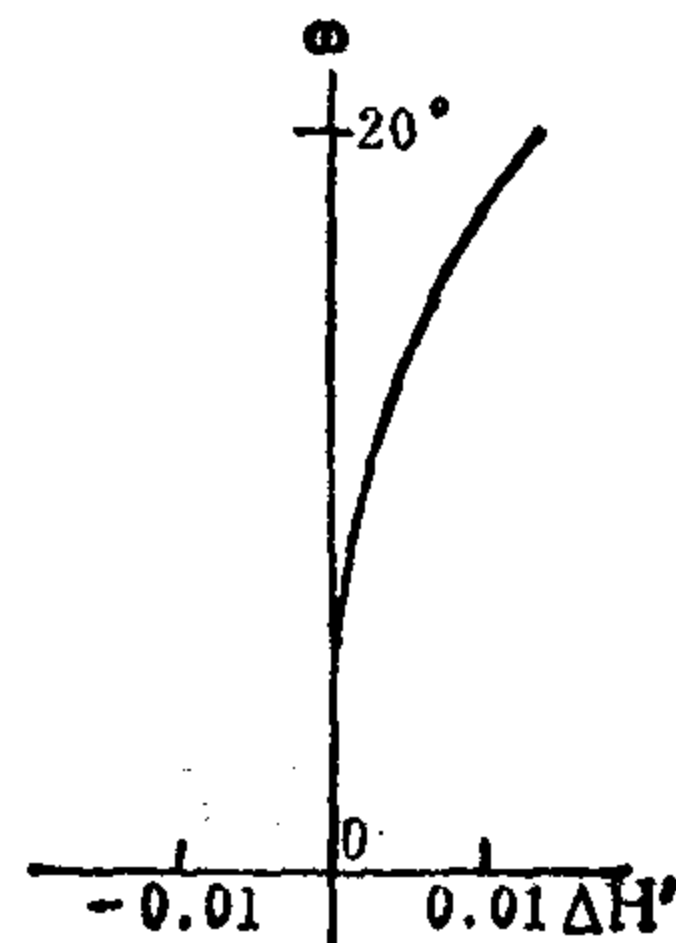
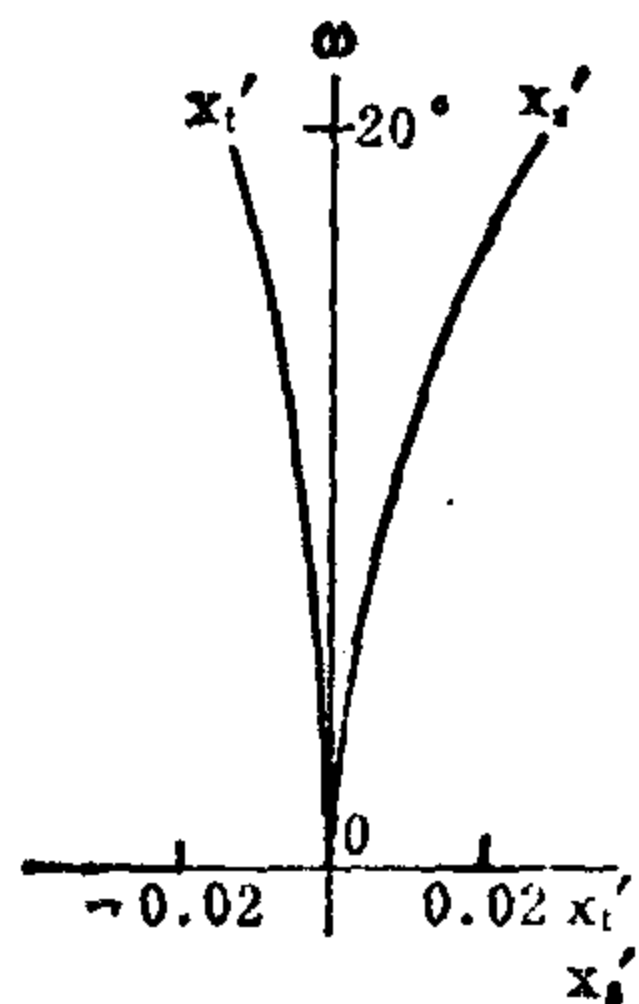
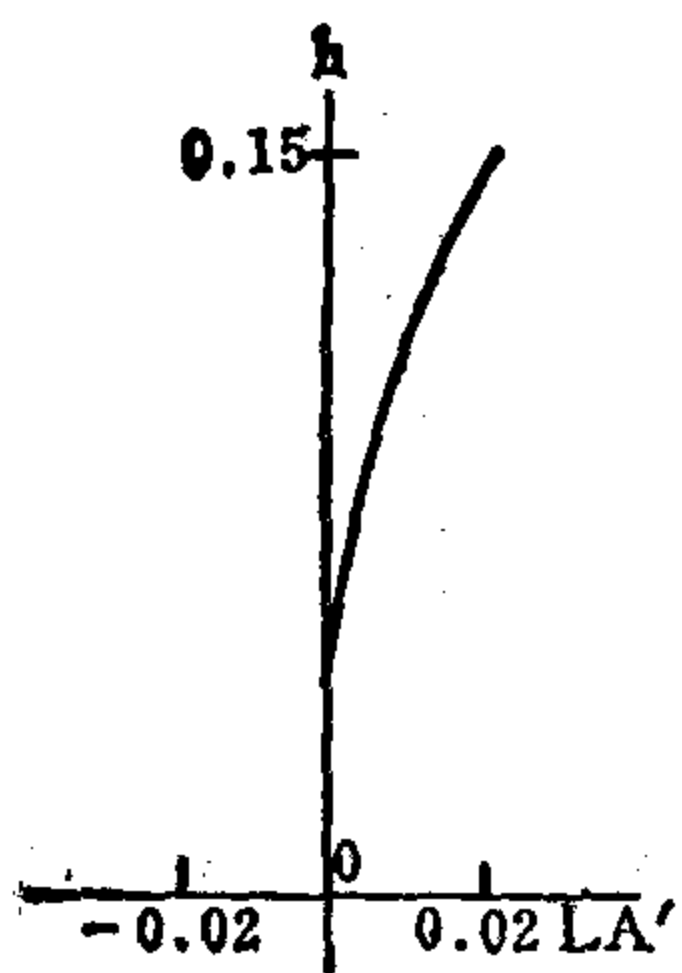
F.A. = $\pm 20^{**}$



序号	r	d	n	v
1	-3.769	0.225	1.5596	61.2
2	-1.030	0.008		
3	13.055	0.240	1.5596	61.2
4	-1.970	0.008		
5	3.250	0.550	1.5596	61.2
6	-1.330	0.092	1.6889	31.1
7	-5.060	0.150		
8	2.130	0.079	1.6471	33.9
9	0.862	0.630	1.5673	42.8
10	∞			

	ΣS_1	ΣS_2	ΣS_3	ΣS_4	ΣS_5	HI	QP(1 ω)
	0.00086	0.00052	-0.00106	0.00229	0.00434	0.36	3.6%

h 或 ω %	L_p	l_p'	LA'	OSC'	x_i'	x_s'	$x_i' - x_s'$	K_{T1}	$K_{T0.7}$	$\Delta H'$
100	-0.70	9.9	0.019	0.005	-0.016	0.026	-0.042	0.0050	0.0025	0.013
70			0.009	0.002	-0.008	0.013	-0.021	0.0036	0.0017	0.004



编号: 08-01-039

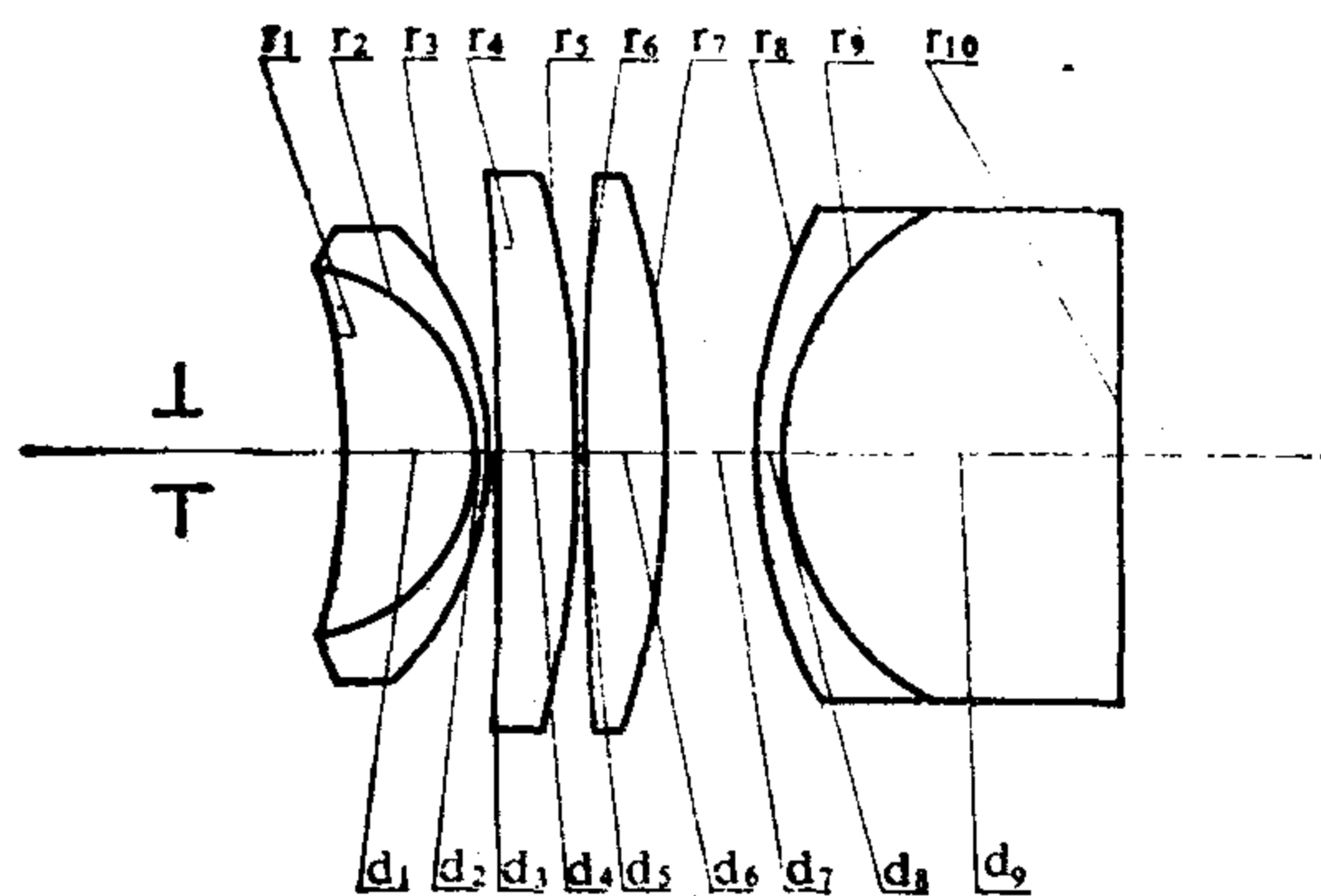
目 镜

E.F.L = 1 英寸

B.F.L = 0

$\phi_{出}/2 = 0.2^{**}$

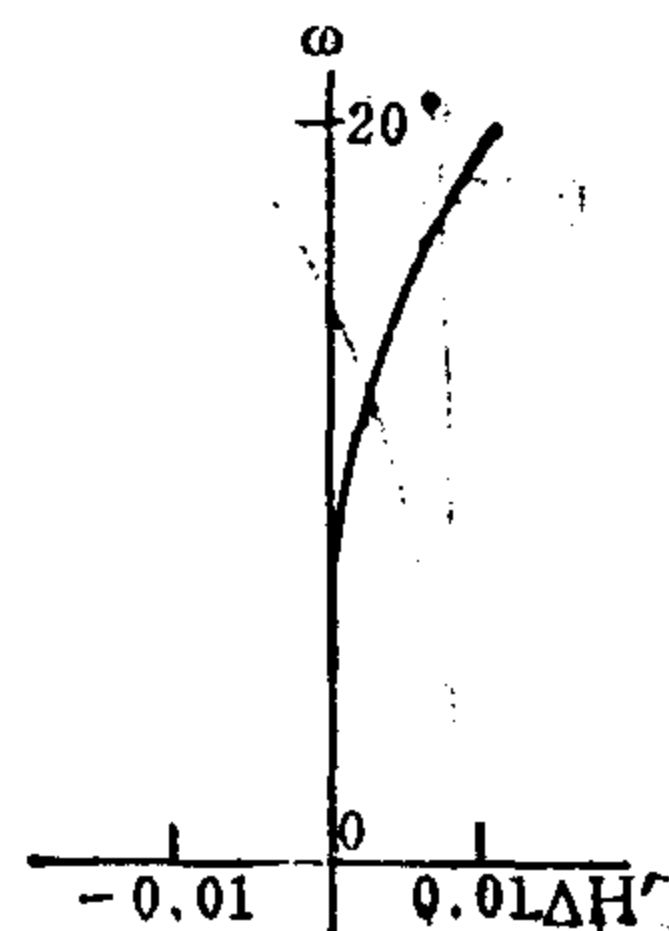
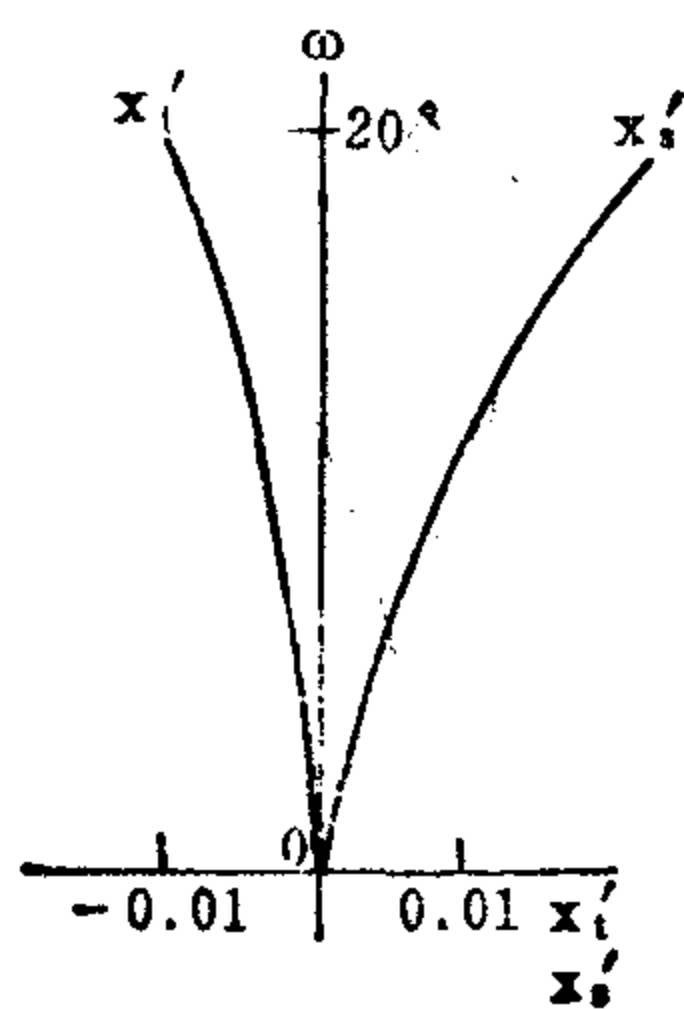
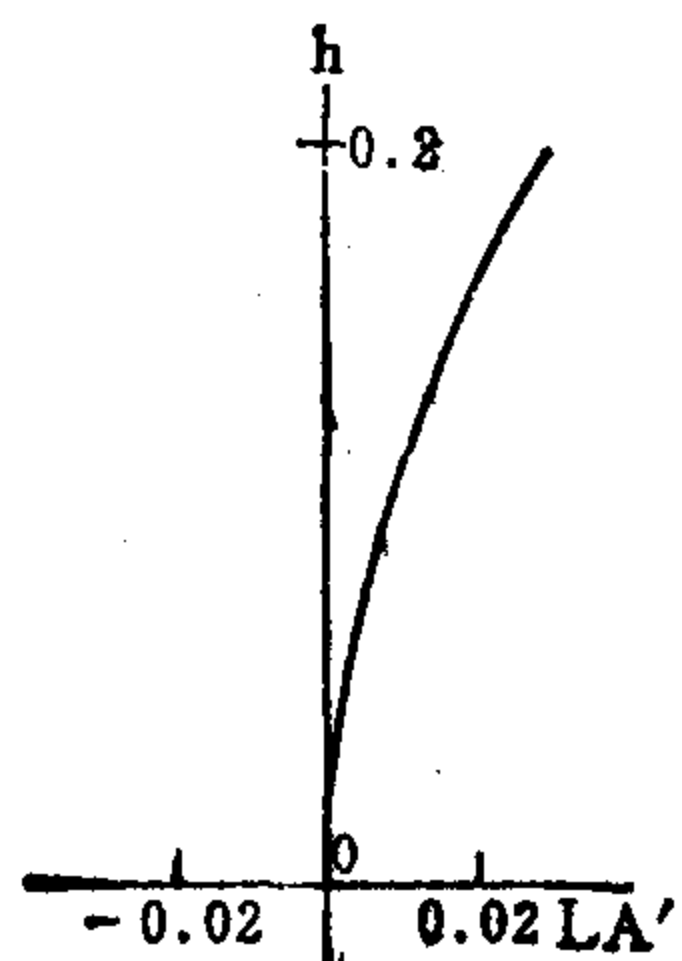
F.A. = $\pm 20^{**}$



序号	r	d	n	v
1	-1.865	0.403	1.6031	60.7
2	-0.612	0.036	1.7484	27.8
3	-1.044	0.010		
4	-5.365	0.238	1.6506	58.5
5	-1.661	0.010		
6	13.298	0.259	1.6506	58.5
7	-2.998	0.295		
8	1.552	0.078	1.6478	33.8
9	0.876	1.105	1.5477	63.5
10	∞			

	ΣS_1	ΣS_2	ΣS_3	ΣS_4	ΣS_5	HI	QP(1 ω)
	0.0023	0.0017	-0.0015	0.0035	0.0046	0.36	2.9%

h 或 ω %	L_p	l_p'	LA'	OSC'	x_i'	x_s'	$x_i' - x_s'$	K_{T1}	$K_{T0.7}$	$\Delta H'$
100	-0.75	2.7	0.028	0.011	-0.010	0.024	-0.035	0.0091	0.0048	0.010
70			0.014	0.005	-0.005	0.012	-0.017	0.0074	0.0038	0.003



编号: 08-01-040

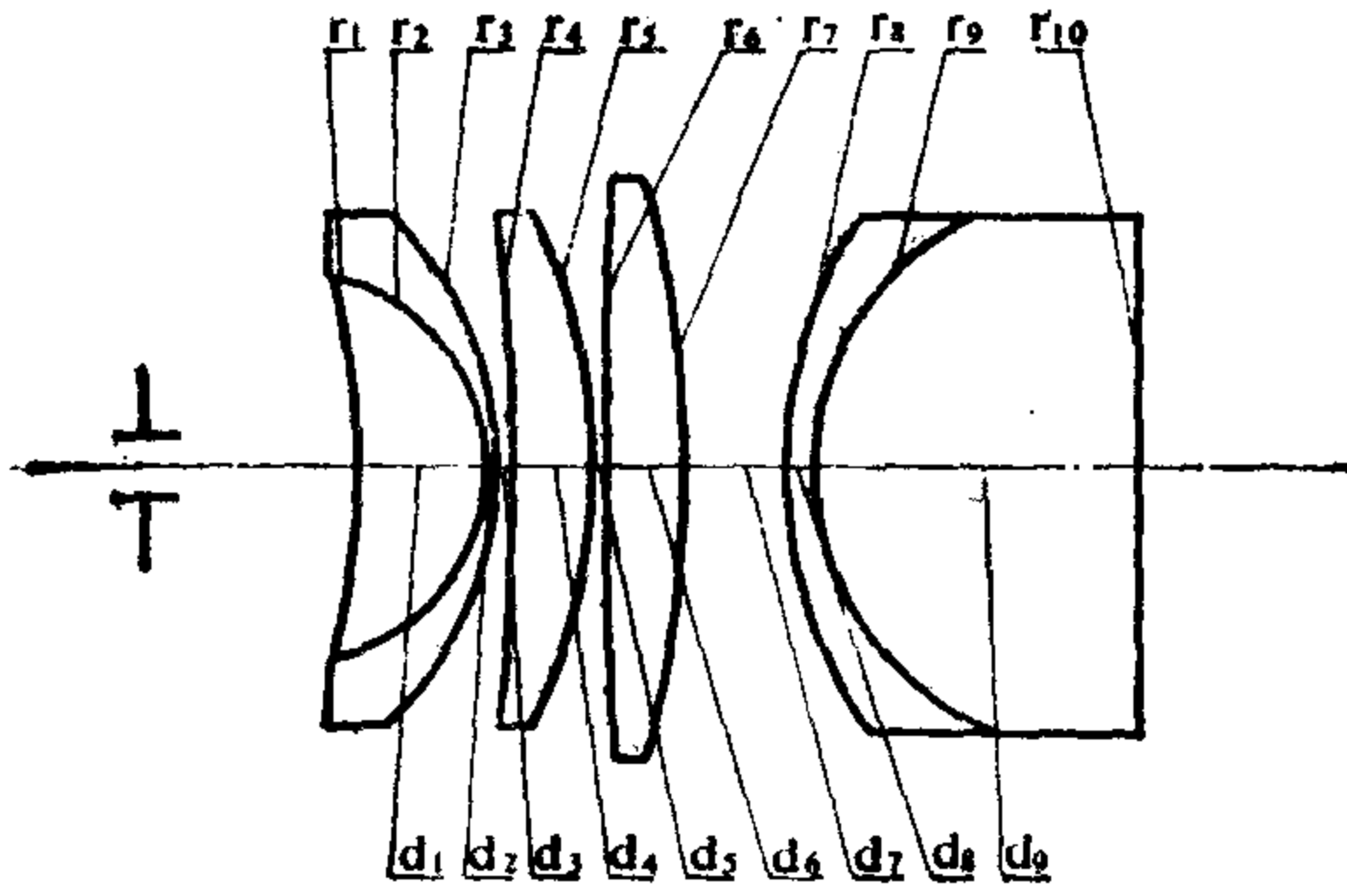
目 镜

E.F.L = 1 英寸

B.F.L = 0

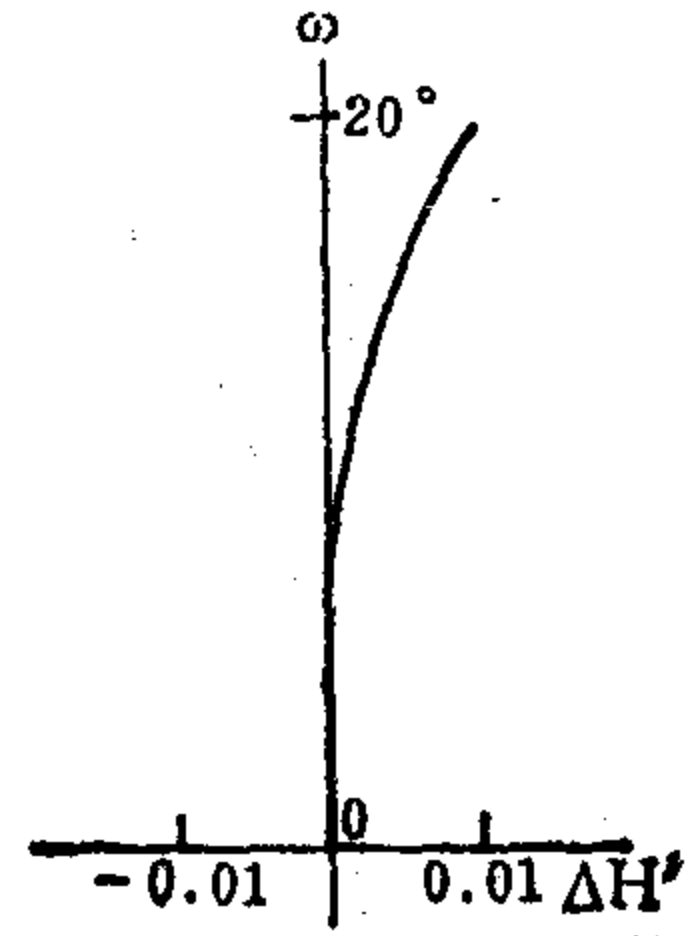
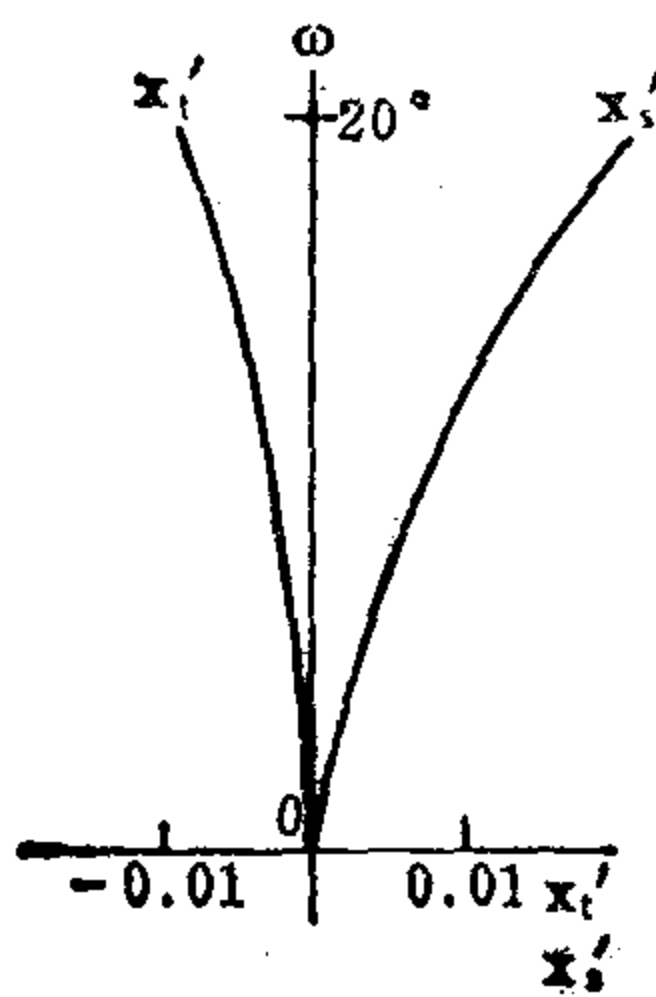
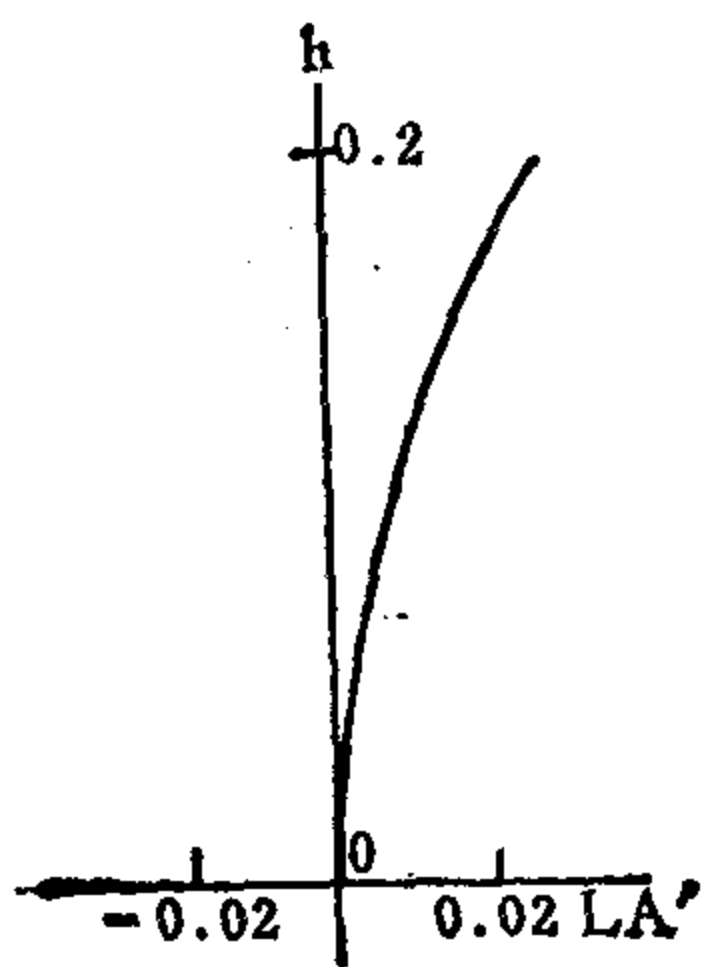
$\phi_{山}/2 = 0.2^{**}$

F.A. = $\pm 20^{**}$



序号	r	d	n	v
1	-1.608	0.3780	1.5596	61.2
2	-0.599	0.0350	1.7471	28.1
3	-0.939	0.0100		
4	-5.794	0.2520	1.6506	58.5
5	-1.644	0.0100		
6	13.889	0.2570	1.6506	58.5
7	-3.001	0.2930		
8	1.466	0.0880	1.6478	33.8
9	0.871	1.0898	1.5231	63.5
10	∞			

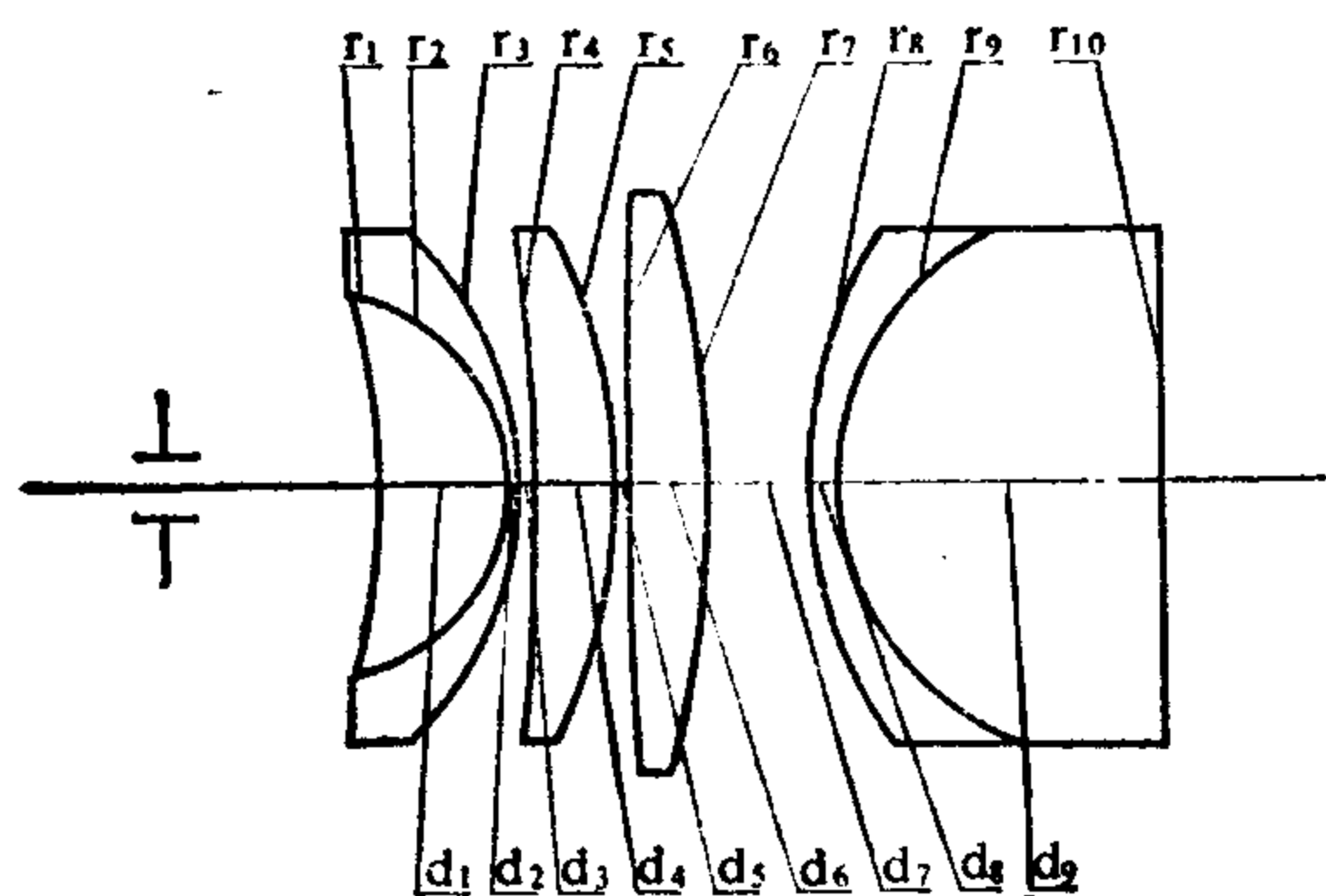
	ΣS_1	ΣS_2	ΣS_3	ΣS_4	ΣS_5	HI	QP(1 ω)			
	0.0024	0.0018	-0.0015	0.0035	0.0045	0.36	2.8%			
h 或 $\omega\%$	L_p	l_p	LA'	OSC'	x'_1	x'_2	$x'_1 - x'_2$	K'_{T1}	$K'_{T0.7}$	$\Delta H'$
100	-0.75	2.8	0.029	0.012	-0.010	0.024	-0.035	0.0094	0.0050	0.010
70			0.015	0.006	-0.005	0.012	-0.017	0.0077	0.0040	0.003



编号: 08-01-041

目 镜

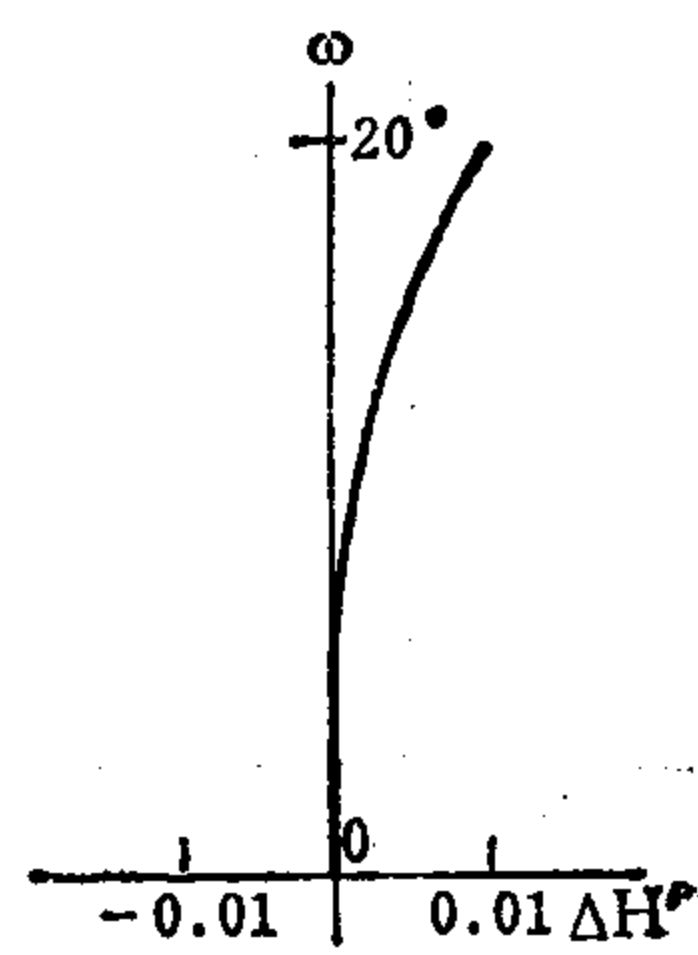
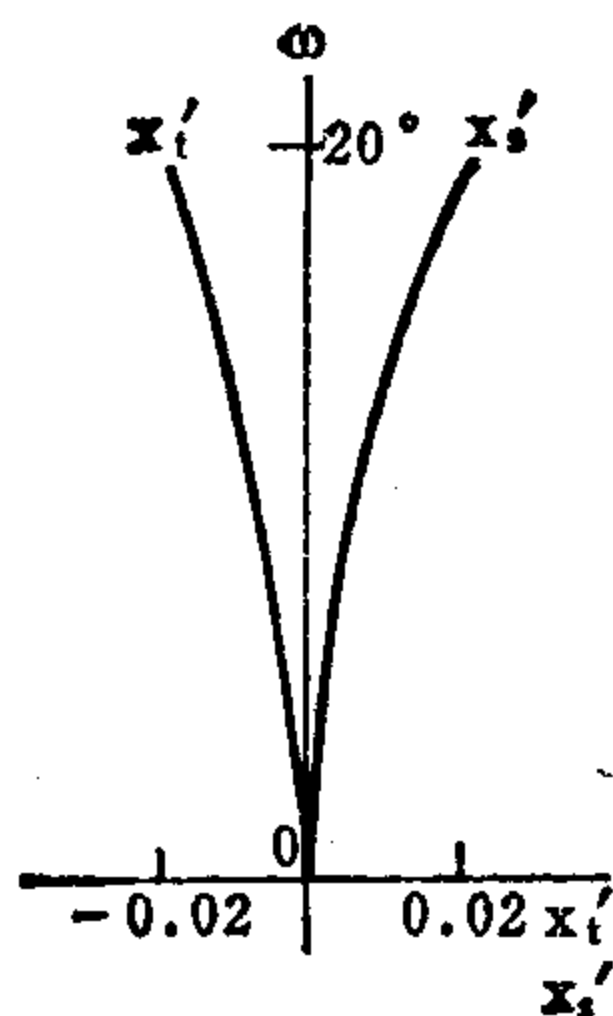
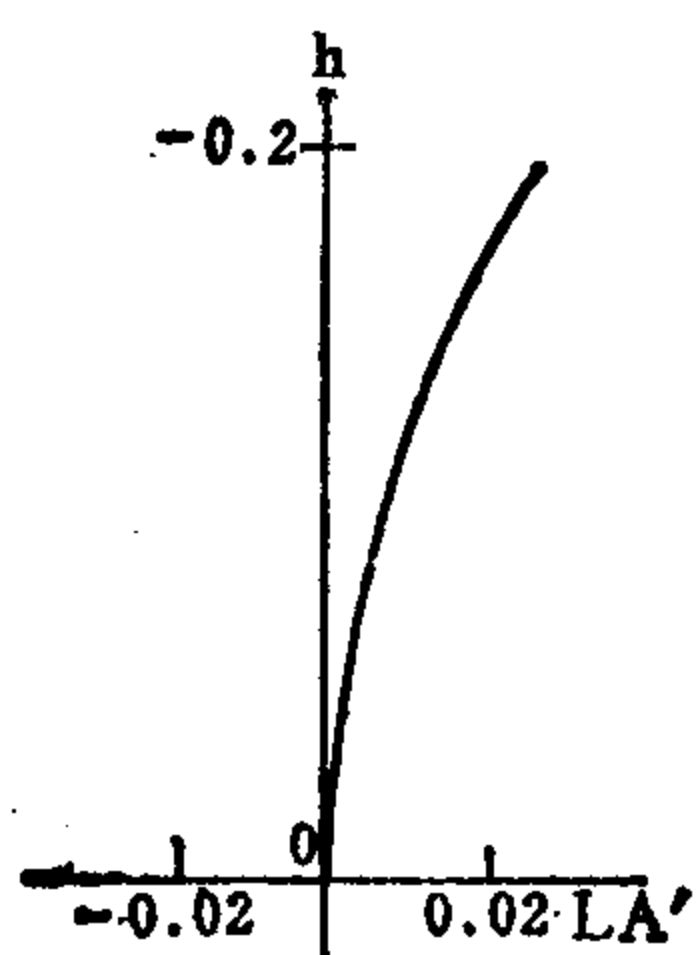
E.F.L = 1 英寸 B.F.L = 0.003 $\phi_{出}/2 = -0.2^{**}$ F.A. = $\pm 20^{**}$



序号	r	d	n	v
1	-1.672	0.403	1.6506	58.5
2	-0.587	0.035	1.7471	28.1
3	-1.106	0.010		
4	-5.763	0.252	1.6506	58.5
5	-1.641	0.010		
6	13.869	0.257	1.6506	58.5
7	-2.997	0.308		
8	1.464	0.088	1.6478	33.8
9	0.870	1.087	1.5231	63.5
10	∞			

	ΣS_1	ΣS_2	ΣS_3	ΣS_4	ΣS_5	HI	QP(1 ω)
	0.0023	-0.0015	-0.0017	0.0034	-0.0048	0.36	3%

h 或 ω %	L_p	l_p'	LA'	OSC'	x_i'	x_s'	$x_i' - x_s'$	K_{T1}	$K_{T0.7}$	$\Delta H'$
100	-0.7	3.2	0.028	0.010	-0.019	0.020	-0.039	0.0085	0.0045	0.011
70			0.014	0.005	-0.01	0.01	-0.02	0.0068	0.0035	0.003



编号: 08-01-042

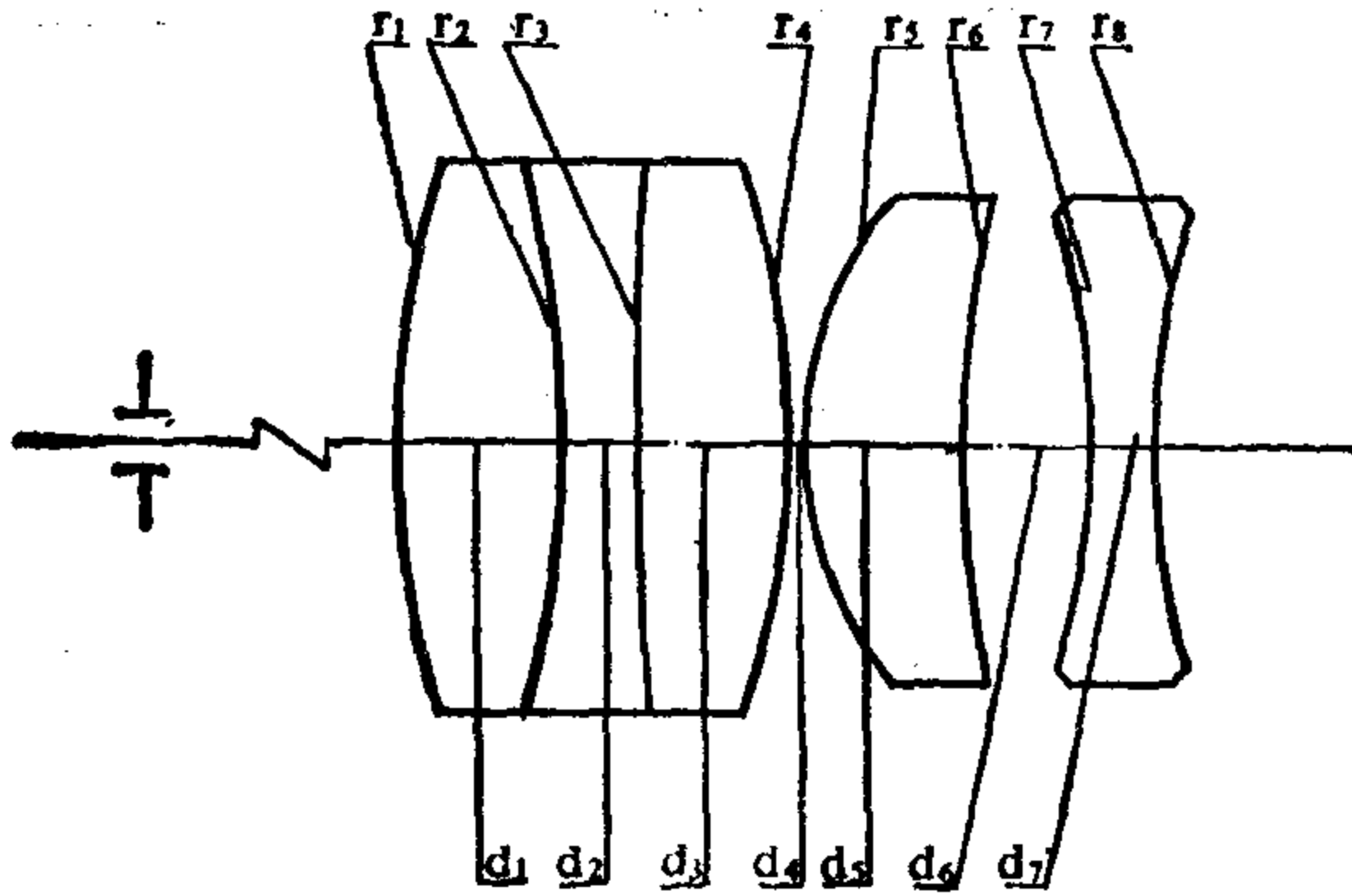
目 镜

E.F.L = 1 英寸

B.F.L = 0.243

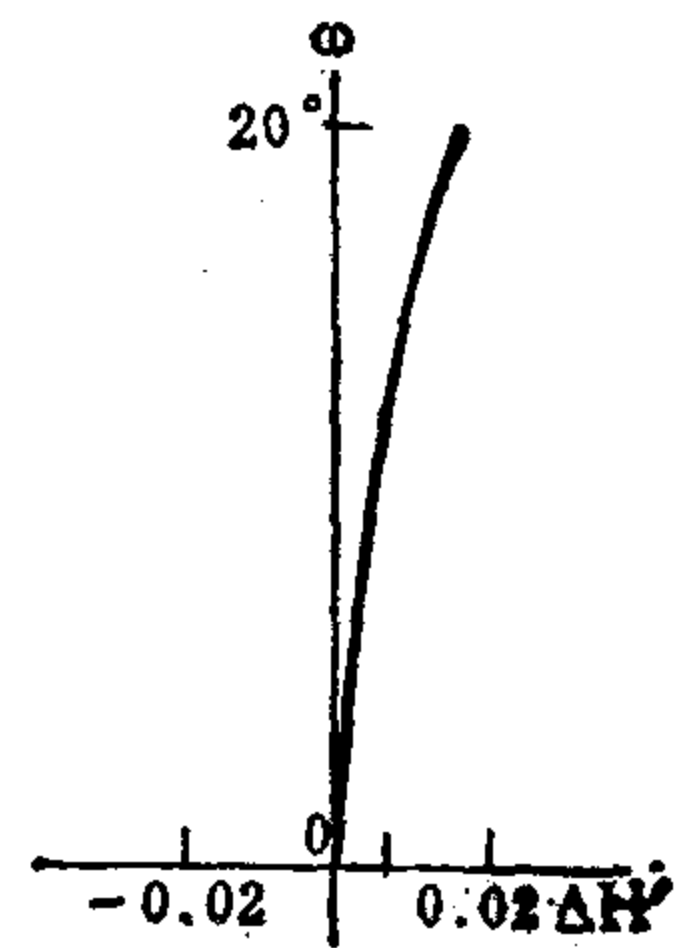
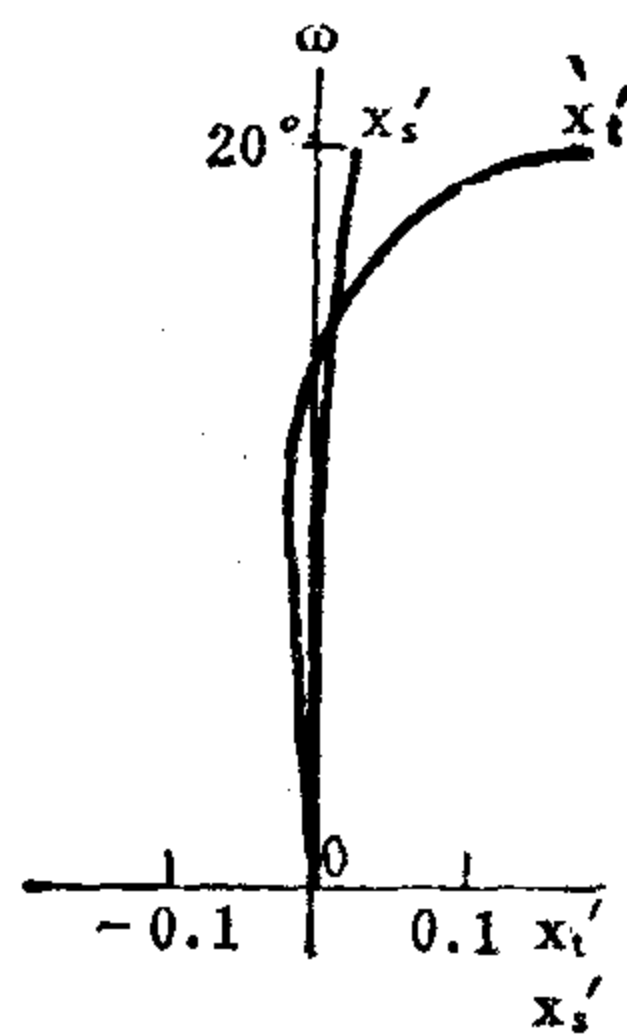
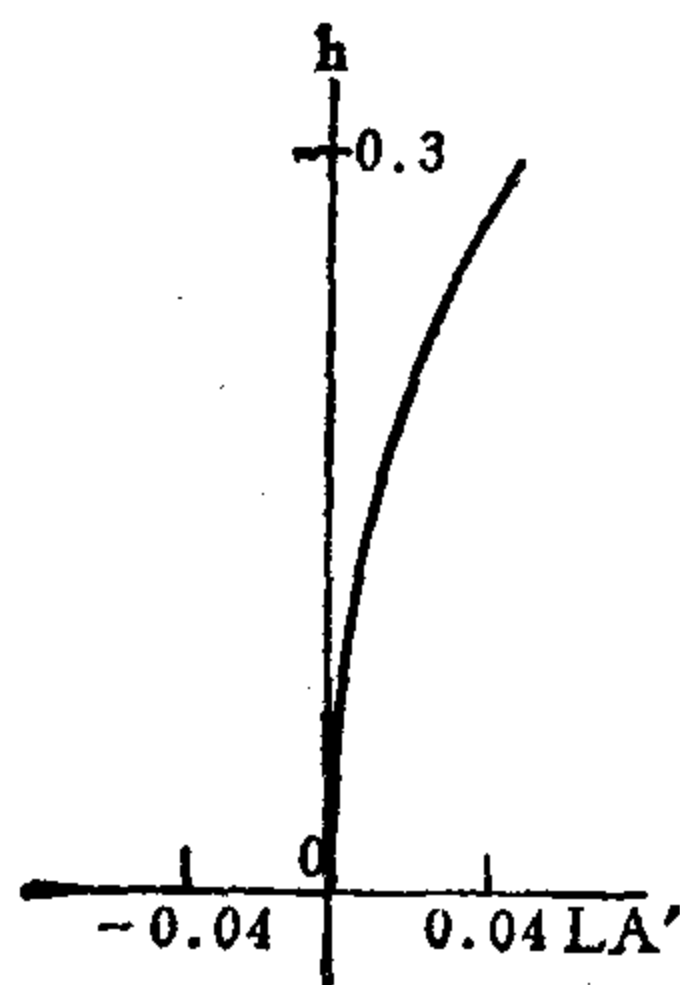
$\phi_{出}/2 = 0.3^{**}$

F.A. = $\pm 20^{**}$



序号	r	d	n	v
1	1.427	0.2879	1.6204	60.3
2	-1.827	0.1252	1.7283	28.3
3	9.389	0.2503	1.6204	60.3
4	-1.302	0.0025		
5	0.601	0.2629	1.5163	64.0
6	2.003	0.2003		
7	-1.189	0.1010	1.7283	28.3
8	1.189			

	ΣS_1	ΣS_2	ΣS_3	ΣS_4	ΣS_5	HI	QP(1 ω)			
	0.0066	0.0025	0.0007	0.0027	0.0280	0.36	4.4%			
h 或 ω %	L_p	l_p'	LA'	OSC'	x_t'	x_s'	$x_t' - x_s'$	K_{T1}	$K_{T0.7}$	$\Delta H'$
100	-1.375	-2049	0.044	0.020	0.188	0.012	0.176	0.184	0.184	0.016
70			0.020	0.007	-0.012	0.004	-0.016	0.179	0.033	0.010



编号: 08-01-043

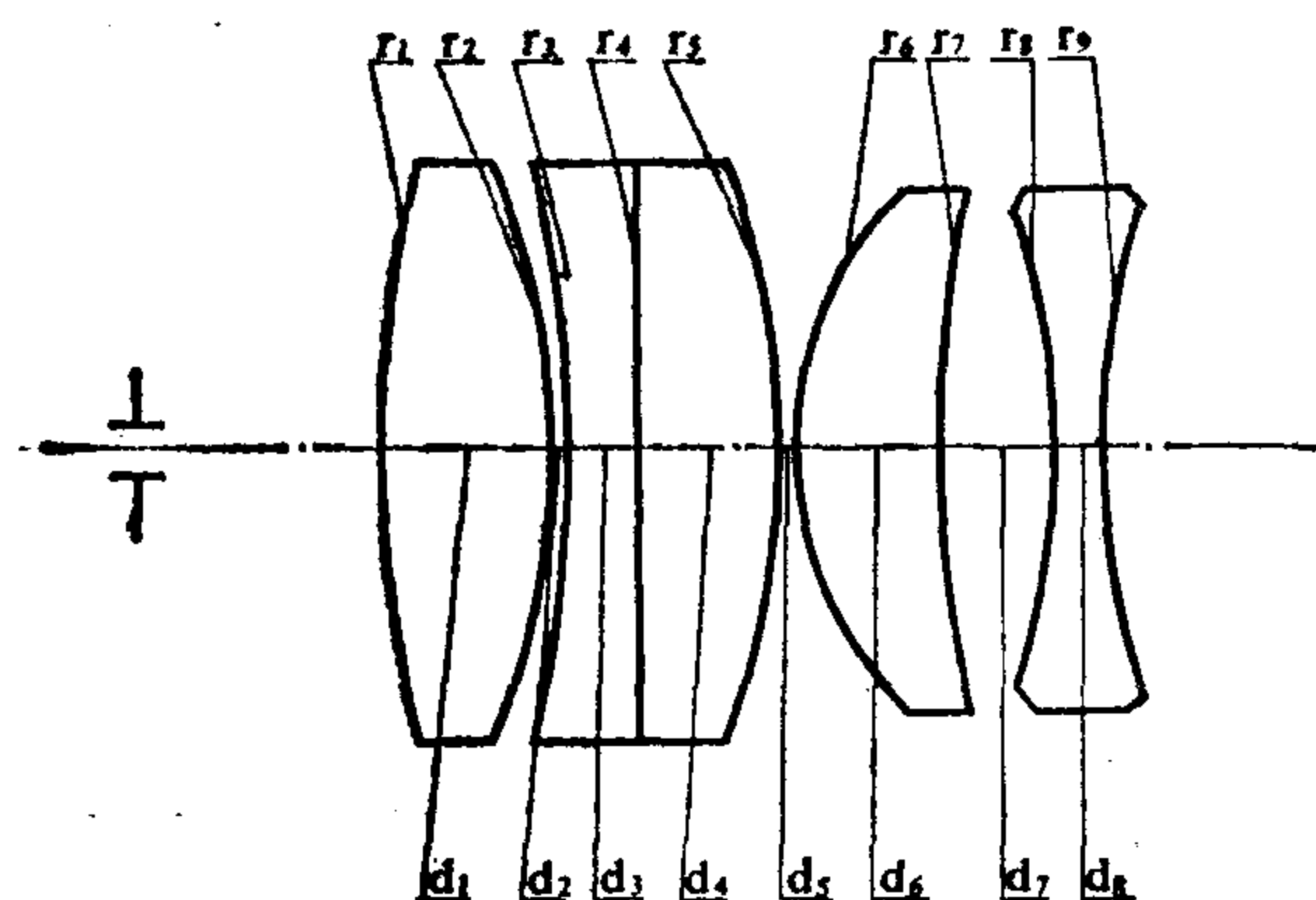
目 镜

E.F.L = 1 英寸

B.F.L = 0.248

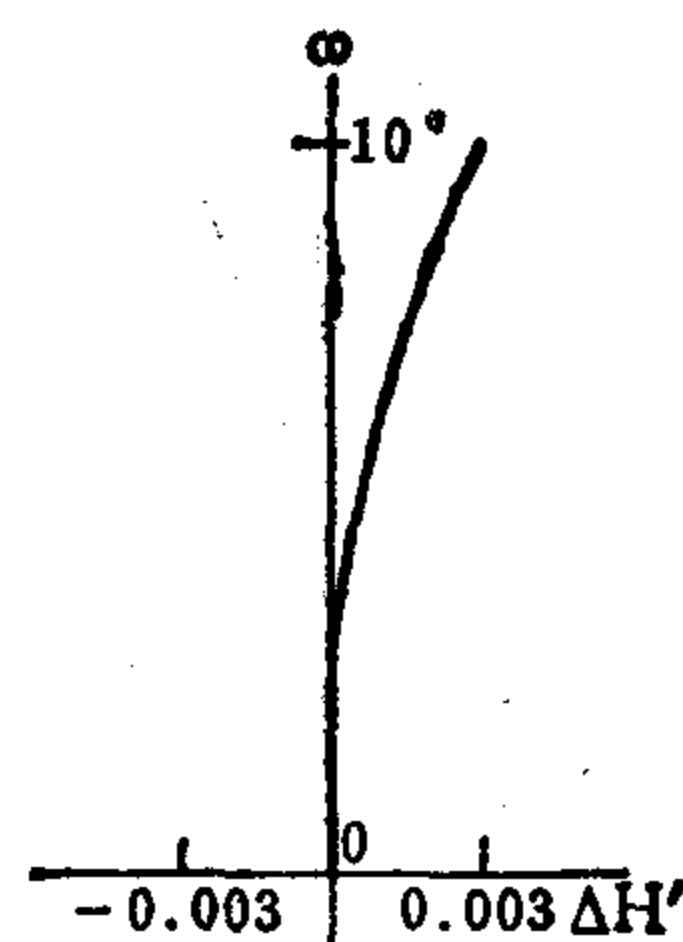
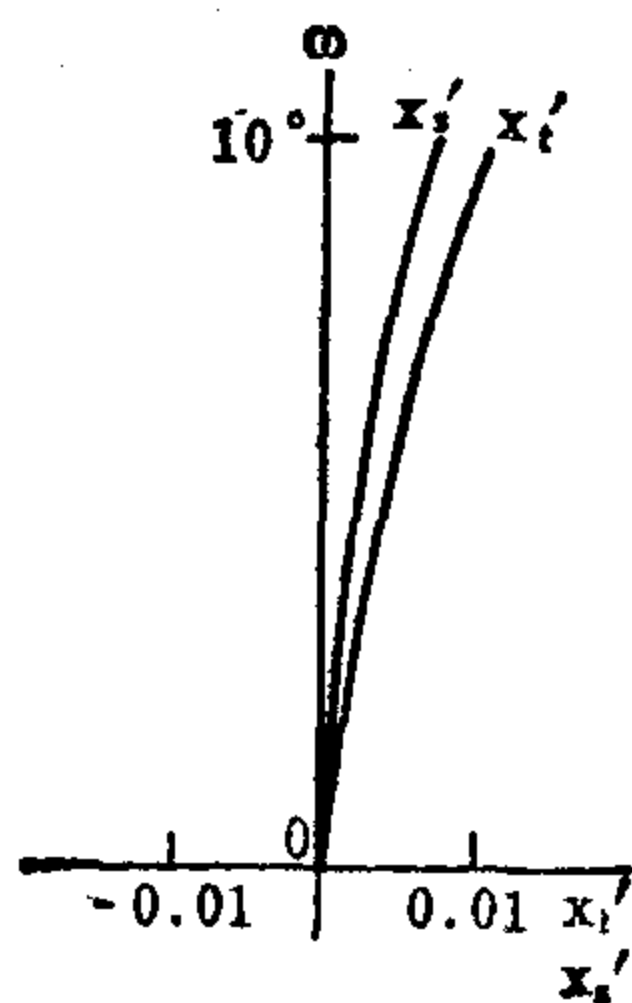
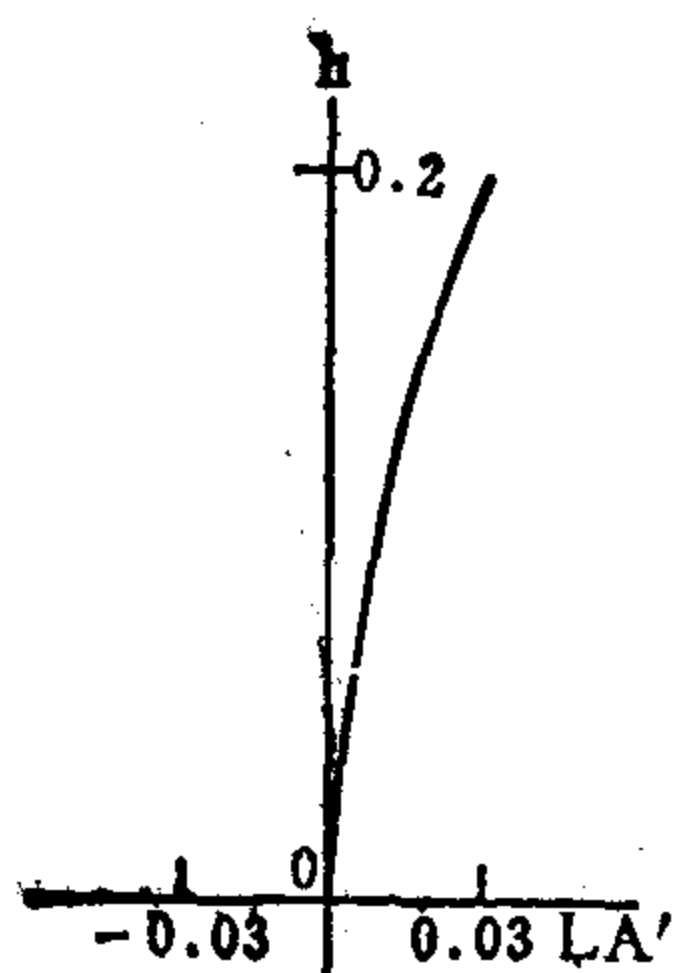
$\phi_{\text{出}}/2 = 0.2^{**}$

F.A. = $\pm 10^{**}$



序号	r	d	n	v
1	2.433	0.2873	1.6204	60.3
2	-1.200	0.0025		
3	-2.572	0.1249	1.7283	28.3
4	∞	0.2498	1.5163	64.0
5	-1.424	0.0025		
6	0.620	0.2623	1.5163	64.0
7	2.003	0.1999		
8	-1.199	0.0999	1.7283	28.3
9	1.374			

	ΣS_1	ΣS_2	ΣS_3	ΣS_4	ΣS_5	HI	QP(1 ω)			
	0.00233	0.00107	0.00028	0.00034	0.00153	0.17	1.8%			
h 或 ω %	L_p	l_p	LA'	OSC'	x'_t	x'_s	$x'_t - x'_s$	K'_{T1}	$K'_{T0.7}$	$\Delta H'$
100	-1.32	79	0.031	0.018	0.011	0.007	0.004	0.014	0.006	0.003
70			0.015	0.008	0.006	0.003	0.003	0.008	0.003	0.001



编号: 08-01-044

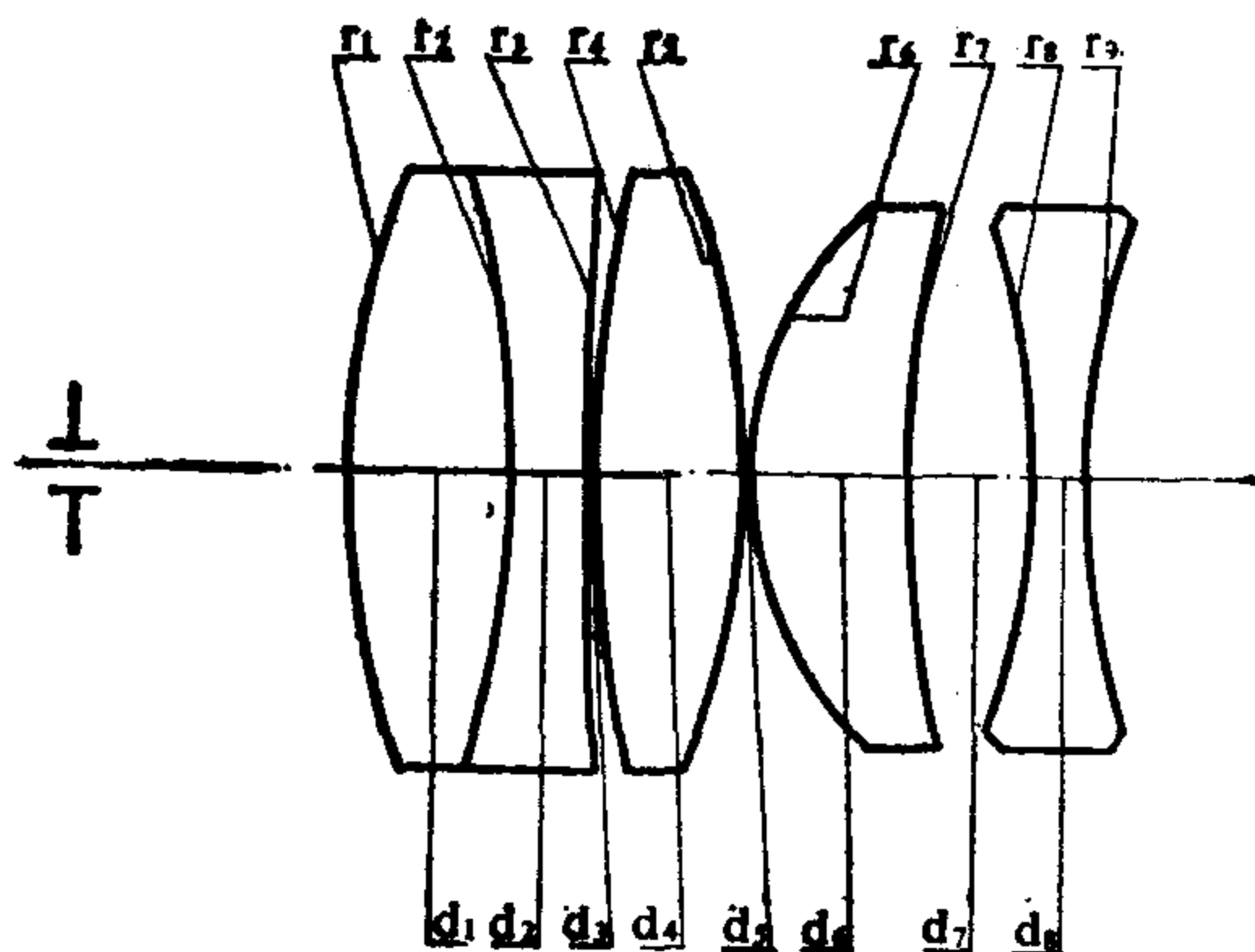
目 镜

E.F.L = 1 英寸

B.F.L = 0.238

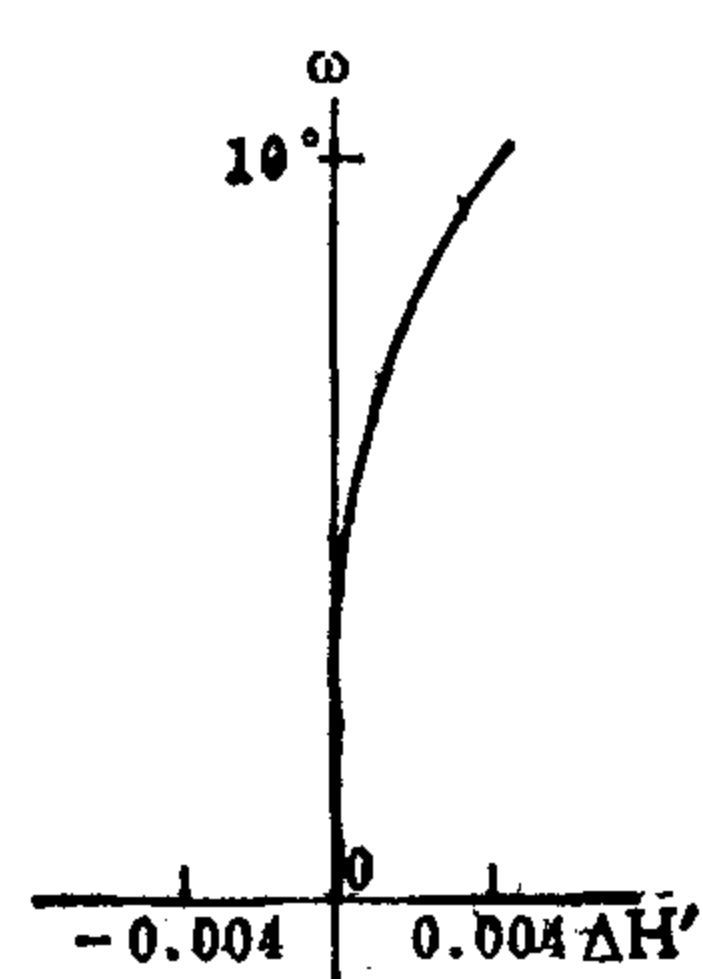
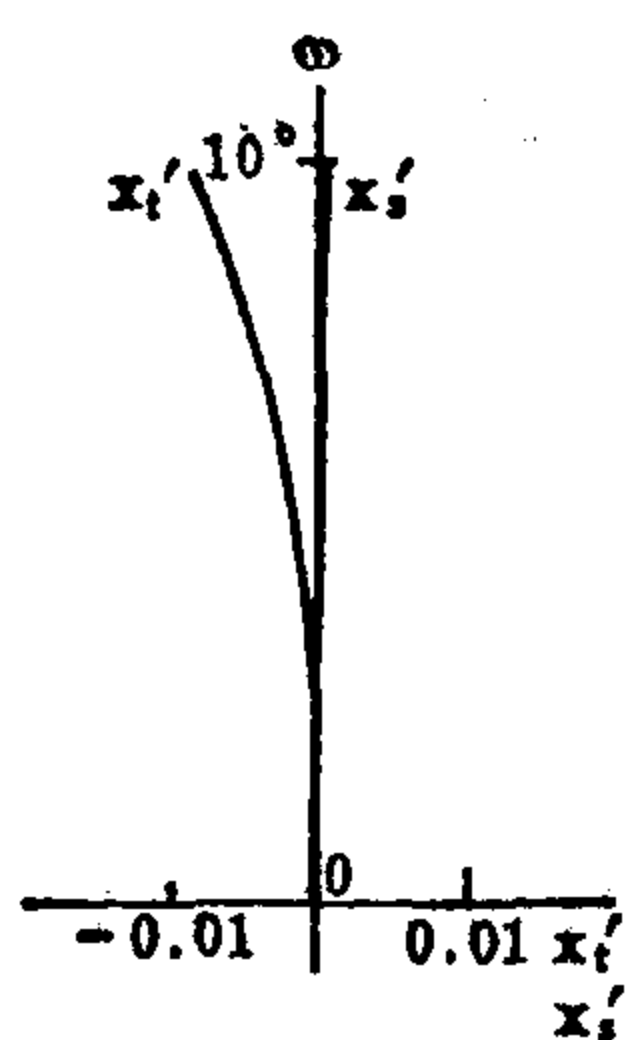
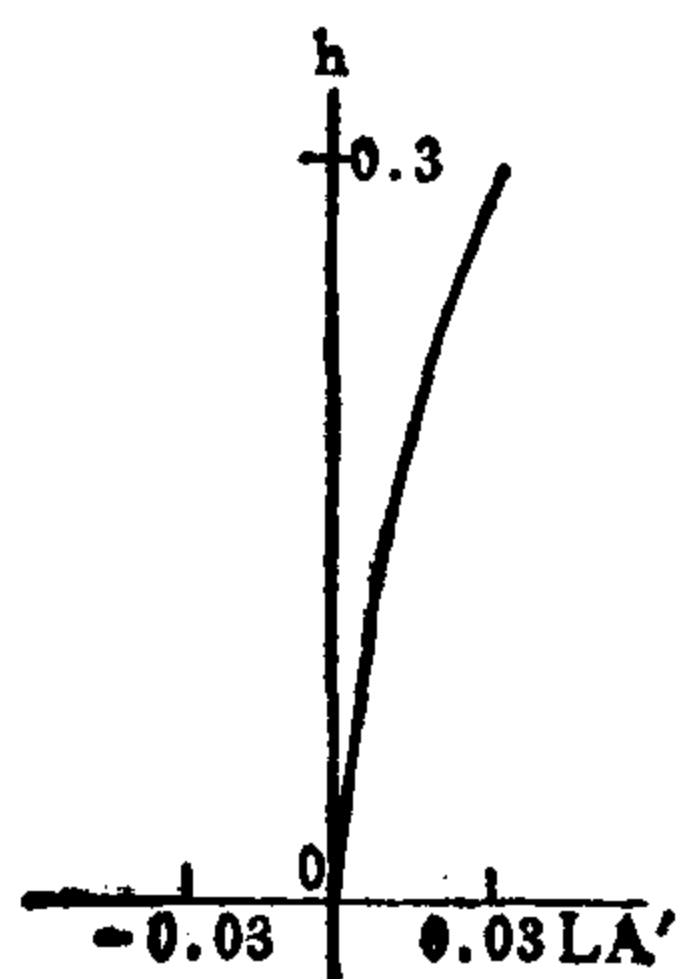
$\phi_{出}/2 = 0.3^{**}$

F.A. = $\pm 10^{**}$



序号	r	d	n	v
1	1.383	0.2840	1.6204	60.3
2	-1.857	0.1235	1.7283	28.3
3	8.196	0.0025		
4	2.716	0.2470	1.5163	64.0
5	-1.423	0.0025		
6	0.617	0.2593	1.5163	64.0
7	1.980	0.1976		
8	-1.208	0.0988	1.7283	28.3
9	1.331			

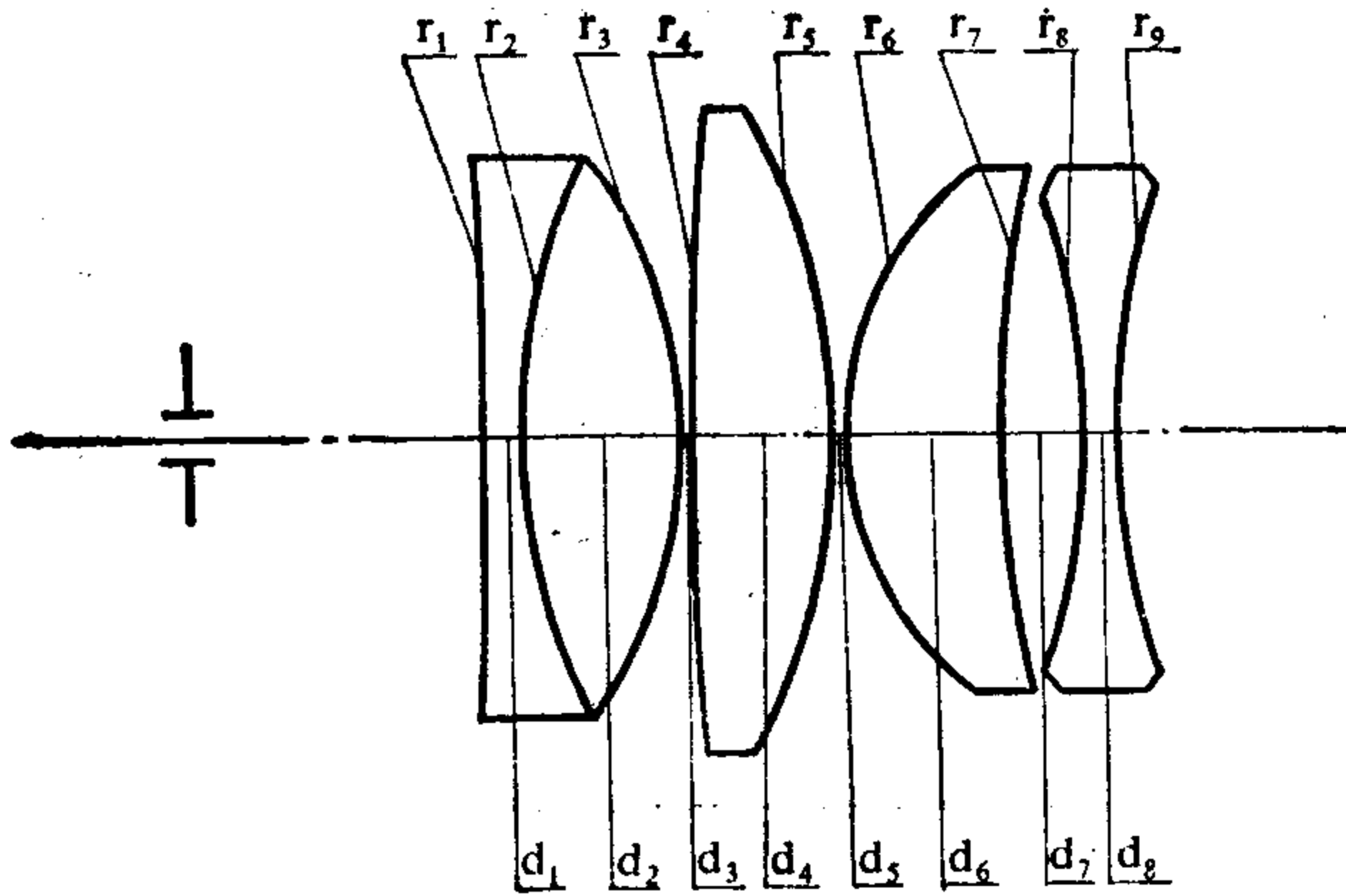
	ΣS_1	ΣS_2	ΣS_3	ΣS_4	ΣS_5	HI	QP(1 ω)			
	0.00539	0.00035	-0.00042	0.00079	0.00291	0.17	2.3%			
h 或 ω %	L_p	l_f	LA'	OSC'	x'_i	x'_s	$x'_i - x'_s$	K'_{T1}	$K'_{T0.7}$	$\Delta H'$
100	-1.383	974	0.035	0.009	-0.009	0	-0.009	0.020	0.004	0.004
70			0.016	0.003	-0.003	0	-0.003	0.008	0.002	0.001



编号: 08-01-045

目 镜

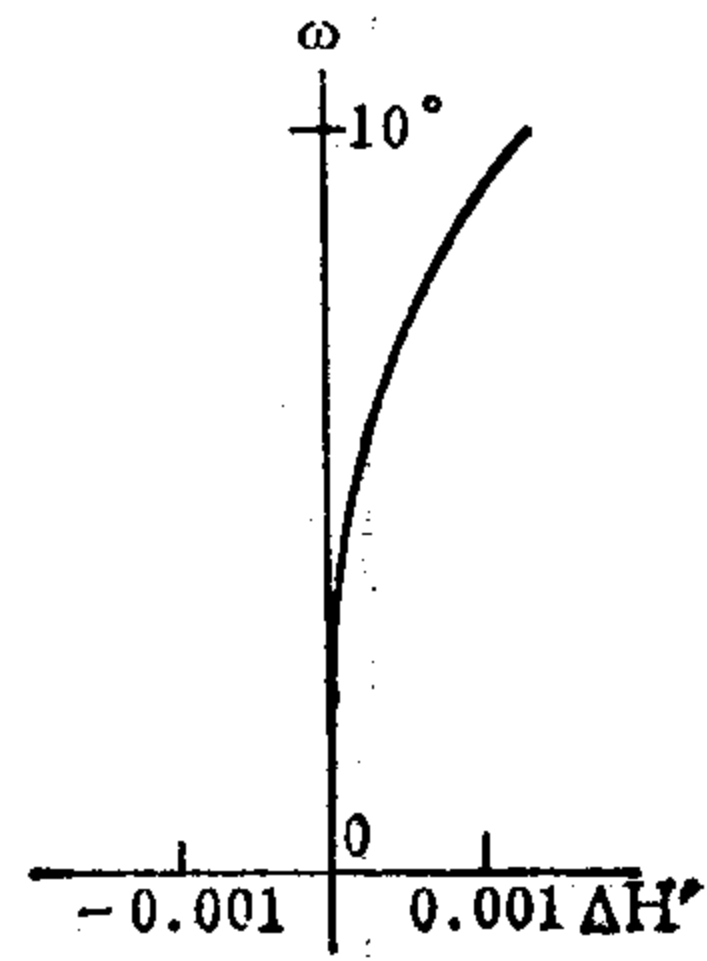
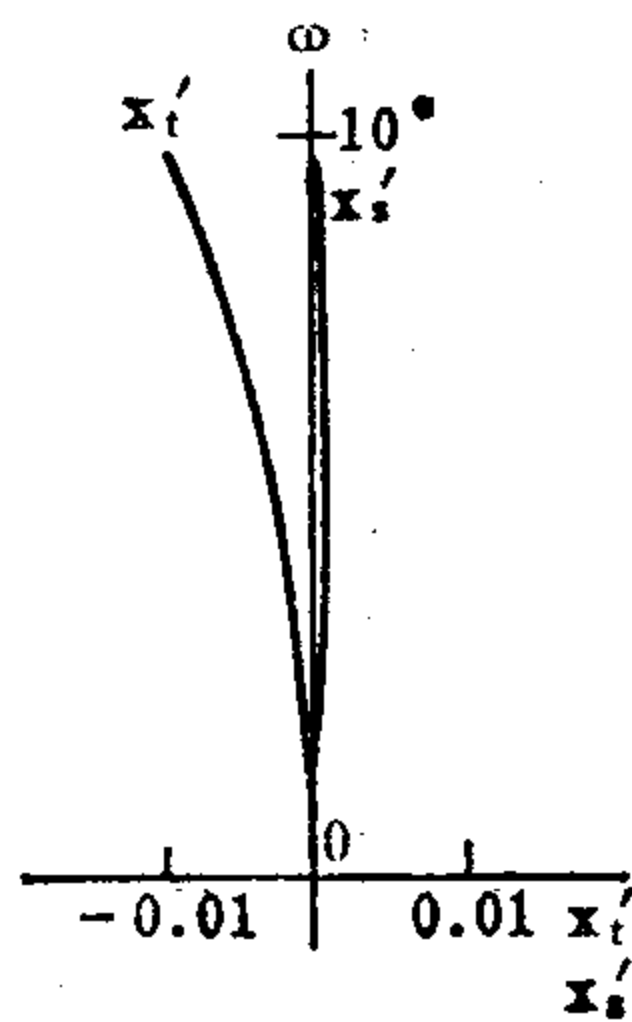
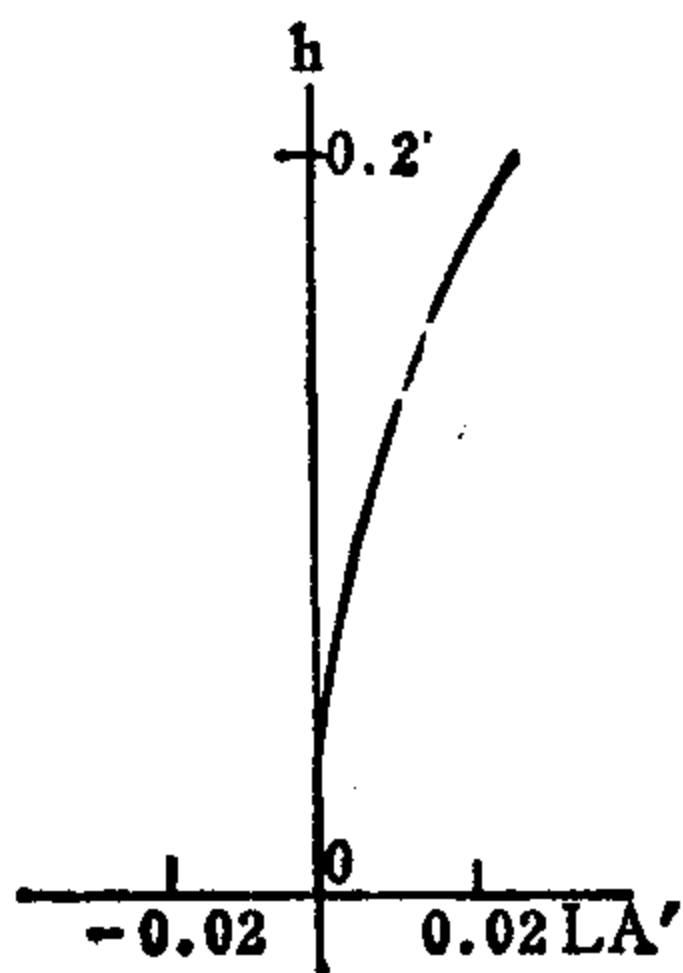
E.F.L = 1 英寸 B.F.L = 0.194 $\phi_{出}/2 = 0.2^{**}$ F.A. = $\pm 10^{**}$



序号	r	d	n	v
1	-18.762	0.1197	1.7283	28.3
2	1.908	0.5611	1.6204	60.3
3	-1.339	0.0075		
4	8.382	0.4115	1.5687	63.1
5	-2.095	0.0075		
6	1.025	0.5087	1.5687	63.1
7	4.040	0.2245		
8	-2.633	0.1122	1.7283	28.3
9	2.327			

	ΣS_1	ΣS_2	ΣS_3	ΣS_4	ΣS_5	HI	QP(1 ω)
	0.00206	0.00052	-0.00046	0.00047	0.00057	0.17	0.7%

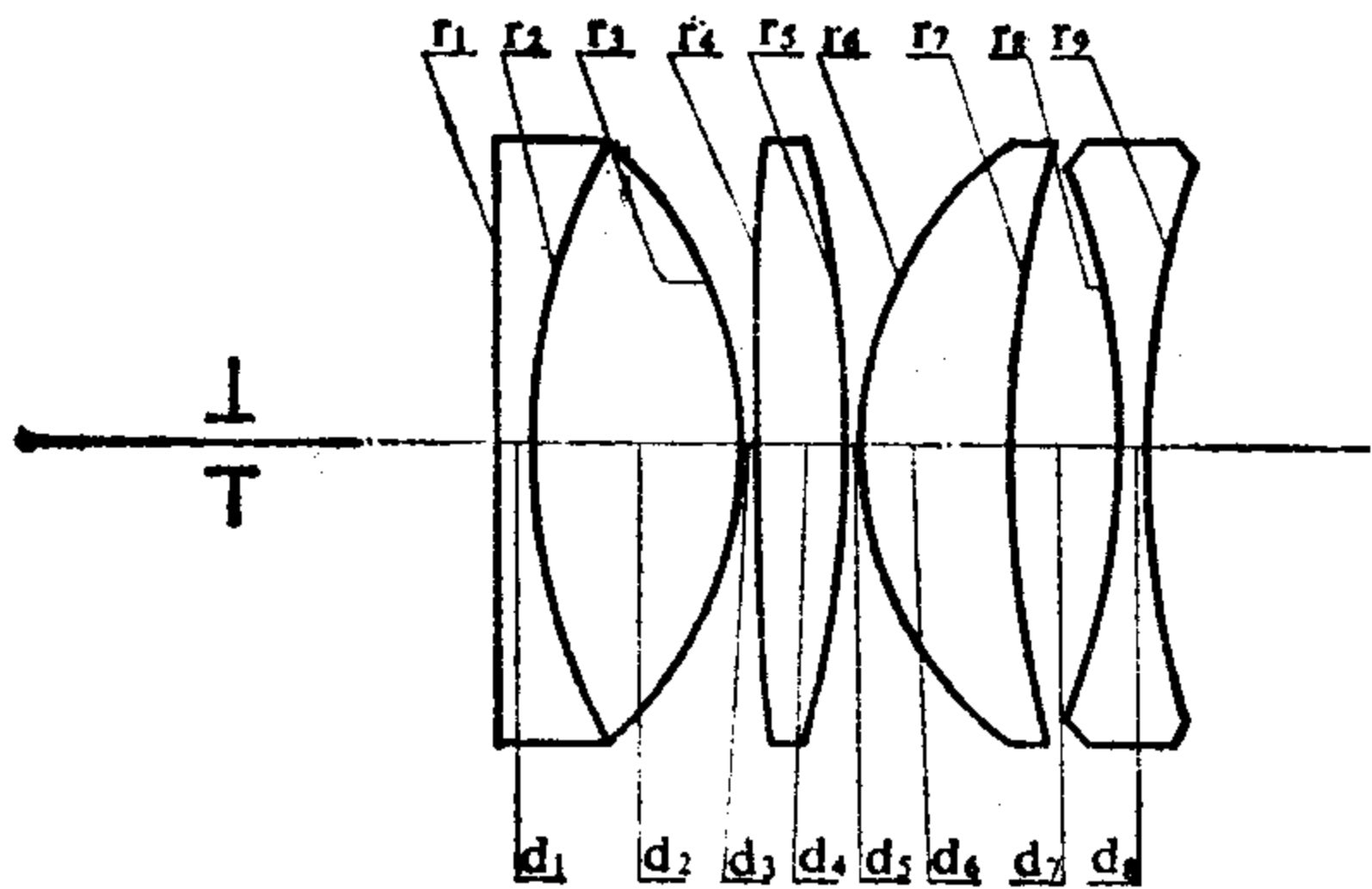
h 或 ω %	L_p	l_p'	LA'	OSC'	x_i'	x_s'	$x_i' - x_s'$	K_{f1}	$K_{f0.7}$	$\Delta H'$
100	-0.865	47	0.026	0.008	-0.01	0	-0.01	0.004	0.002	0.0013
70			0.013	0.003	-0.005	0	-0.005	0.003	0.001	0.0004



编号: 08-01-046

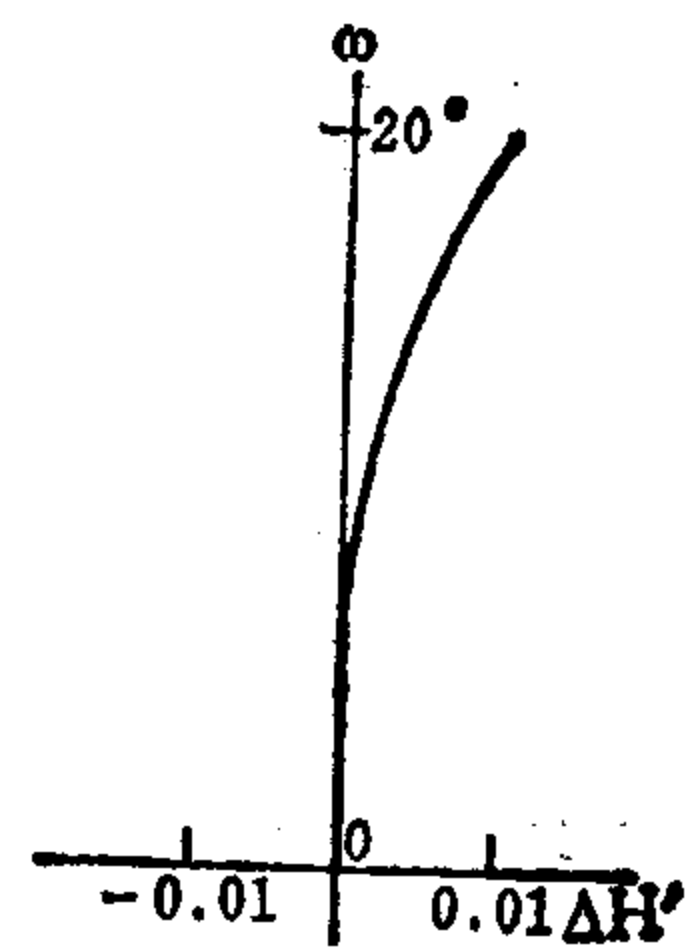
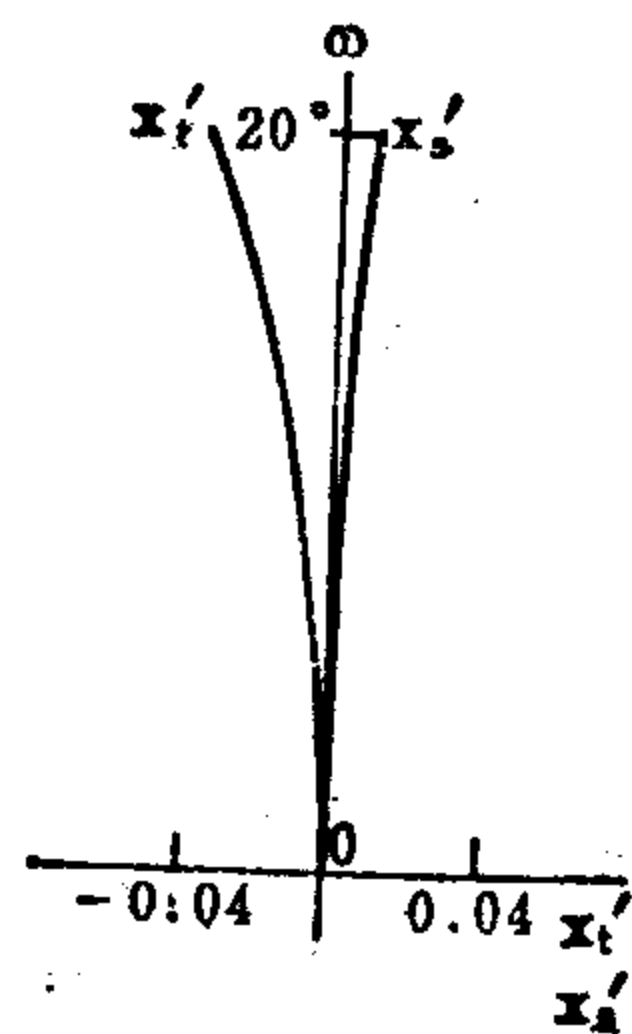
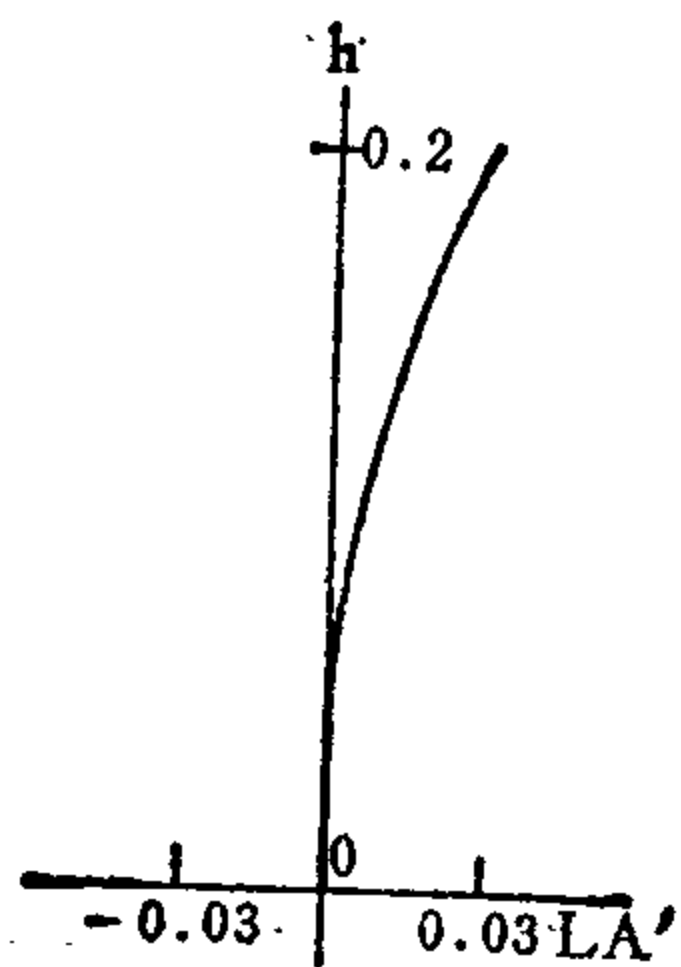
目 镜

E.F.L = 1 英寸 B.F.L = 0.18 $\phi_{出}/2 = 0.2^{**}$ F.A. = $\pm 20'^{**}$



序号	r	d	n	v
1	∞	0.1109	1.7283	28.3
2	2.145	0.7026	1.6204	60.3
3	-1.257	0.0092		
4	7.396	0.3328	1.5687	63.1
5	-2.903	0.0092		
6	1.248	0.4807	1.6923	54.7
7	4.021	0.2773		
8	-2.607	0.1109	1.7283	28.3
9	3.050			

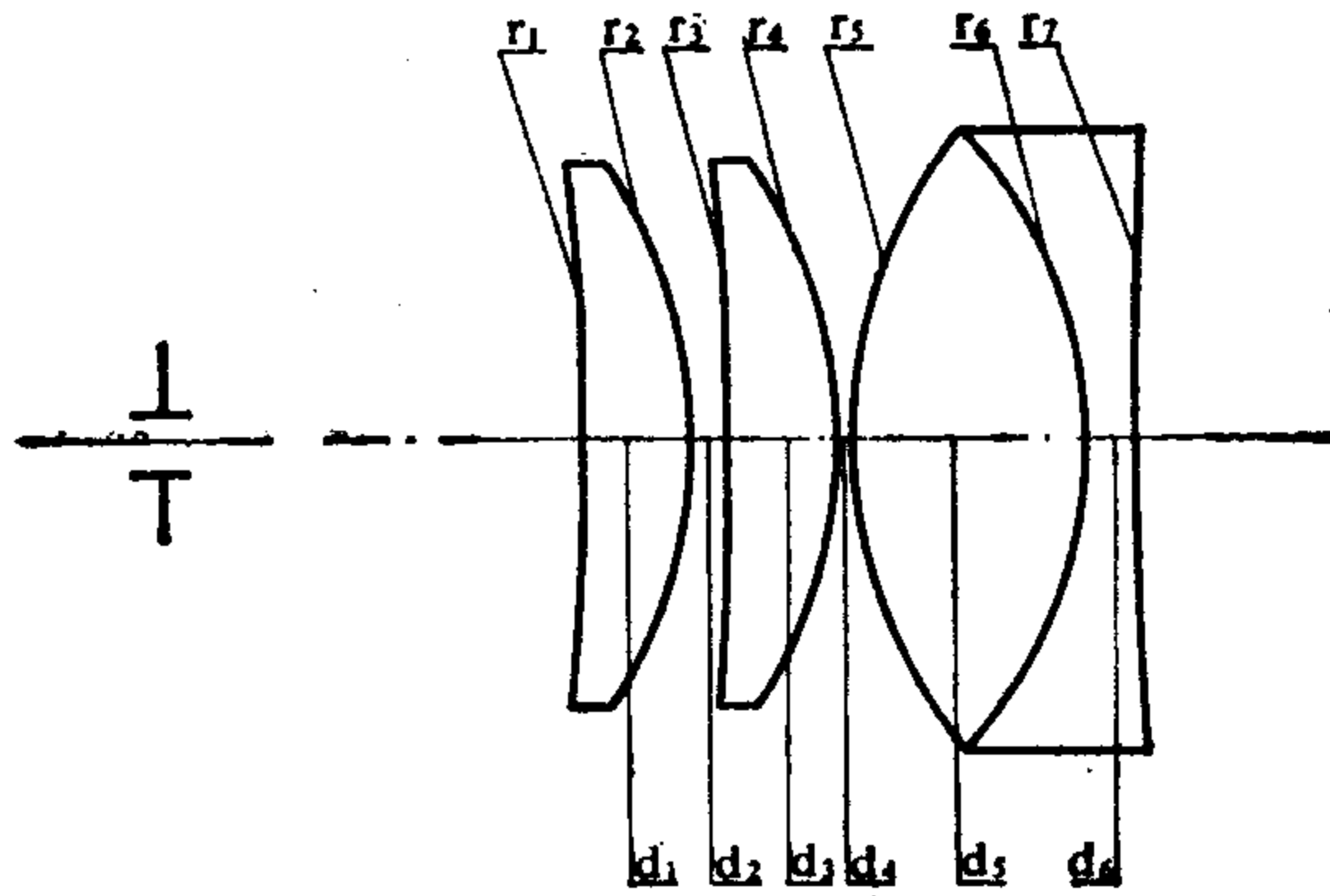
	ΣS_1	ΣS_2	ΣS_3	ΣS_4	ΣS_5	HI	QP(1 ω)			
	0.0022	0.0013	-0.0017	0.0020	-0.0009	0.36	2.7%			
h 或 ω %	L_p	l'_p	LA'	OSC'	x'_t	x'_s	$x'_t - x'_s$	K'_{T1}	$K'_{T0.7}$	$\Delta H'$
100	-0.781	556563	0.028	0.009	-0.038	0.004	-0.042	0.011	0.005	0.010
70			0.014	0.004	-0.017	0.002	-0.019	0.0077	0.0036	0.003



编号: 08-01-047

目 镜

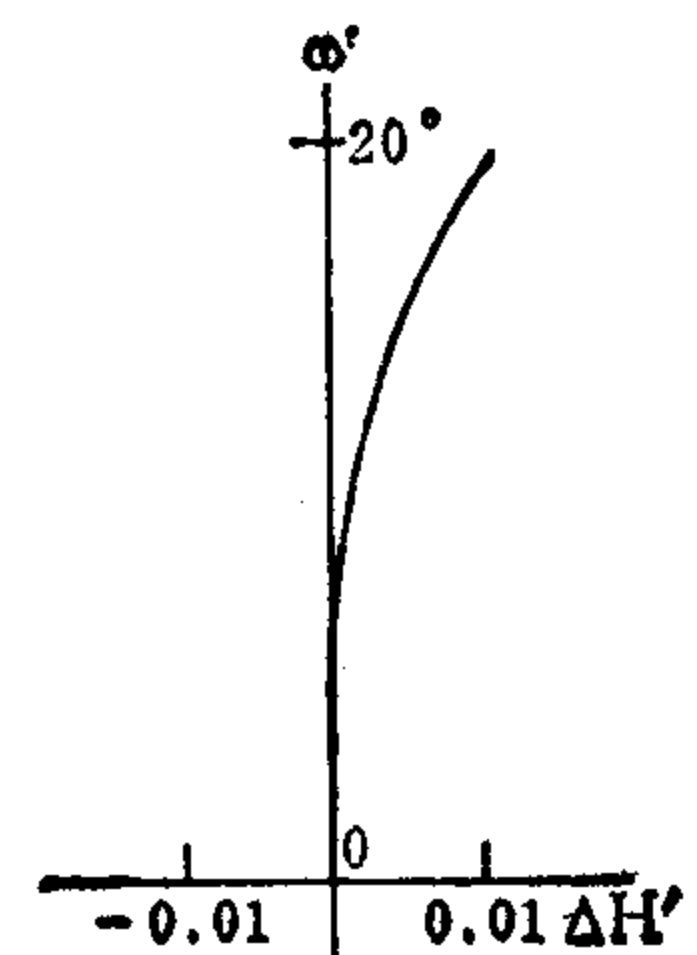
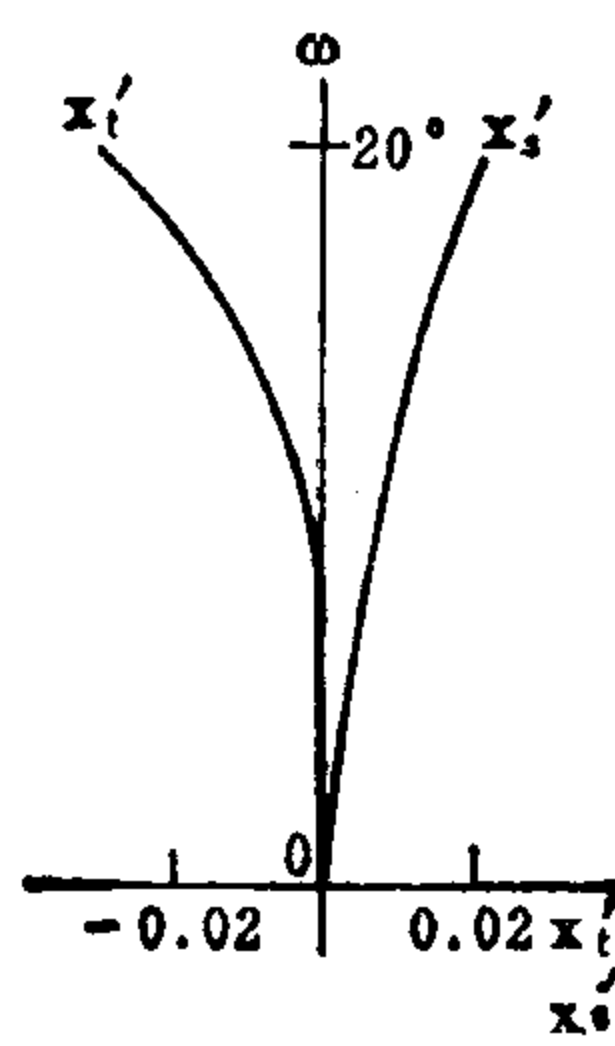
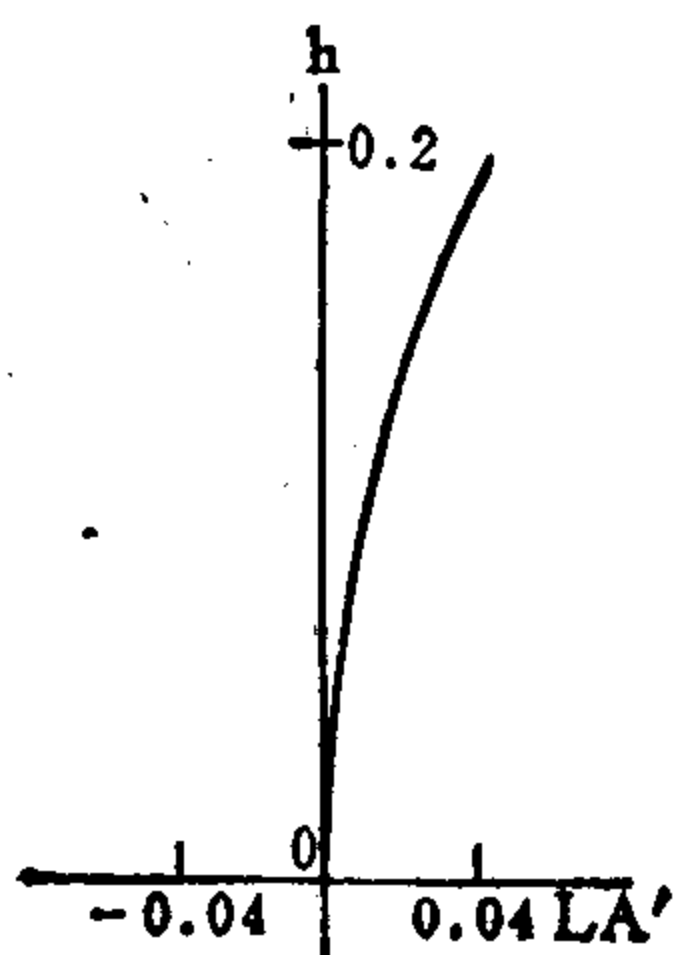
E.F.L = 1 英寸 B.F.L = 0.474 $\phi_{H/2} = 0.2^{**}$ F.A. = $\pm 20'^{**}$



序号	r	d	n	v
1	-3.523	0.2190	1.5170	64.5
2	-1.053	0.0728		
3	-4.407	0.2250	1.5170	64.5
4	-1.070	0.0136		
5	1.025	0.5210	1.5170	64.5
6	-0.935	0.1180	1.7506	27.7
7	7.943			

	ΣS_1	ΣS_2	ΣS_3	ΣS_4	ΣS_5	HI	QP(1 ω)
	0.0032	0.0019	-0.0012	0.0034	0.0054	0.36	2.5%

h 或 ω %	L_p	l'_p	LA'	OSC'	x'_t	x'_s	$x'_t - x'_s$	K'_{f1}	$K'_{f0.7}$	$\Delta H'$
100	-0.88	13	0.041	0.014	-0.035	0.021	-0.056	0.017	0.007	0.009
70			0.020	0.007	-0.007	0.012	-0.019	0.011	0.005	0.004



编号: 08-01-048

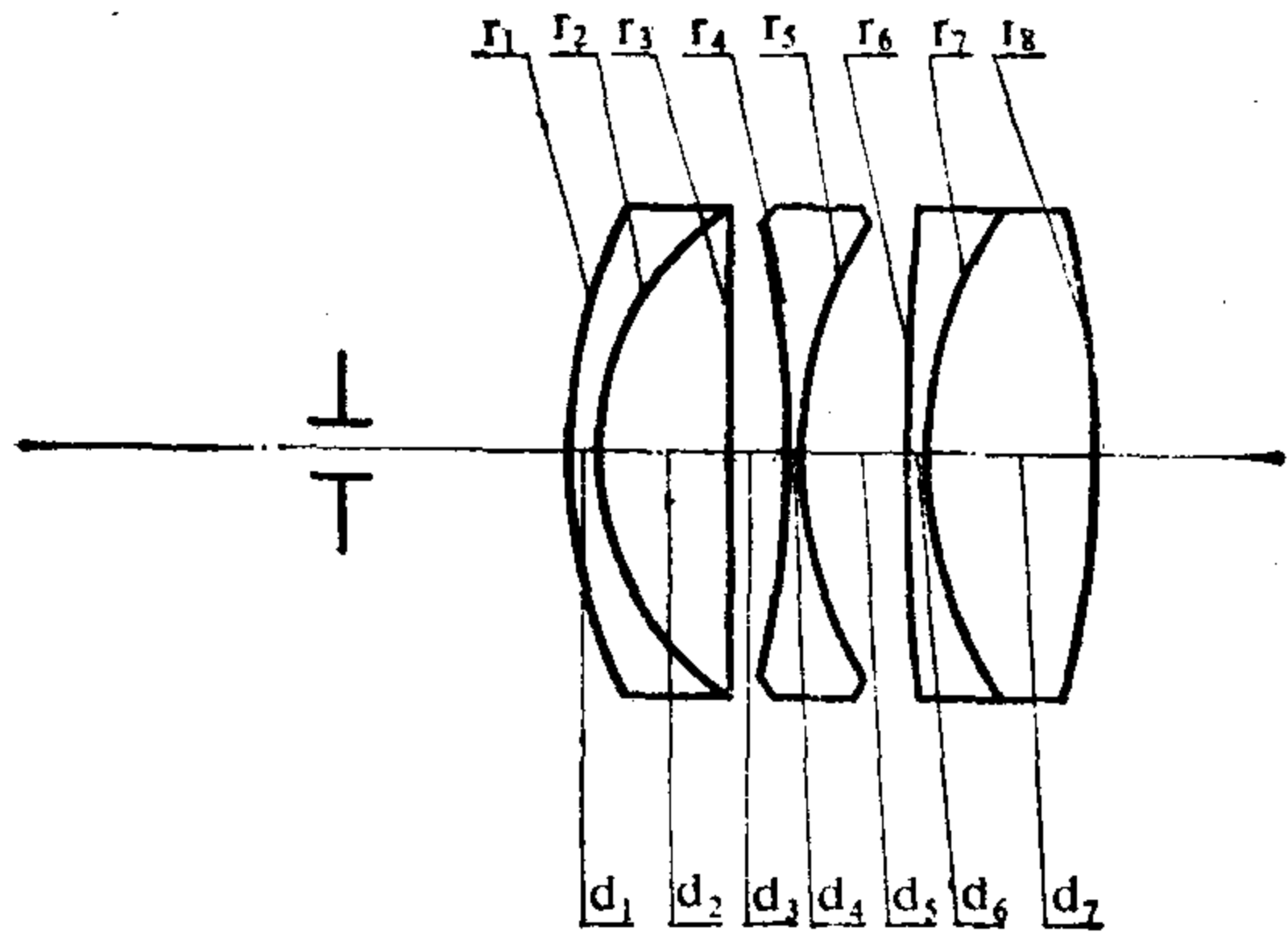
目 镜

E.F.L = 1 英寸

B.F.L = 0.812

$\phi_{\text{目}}/2 = 0.2^{**}$

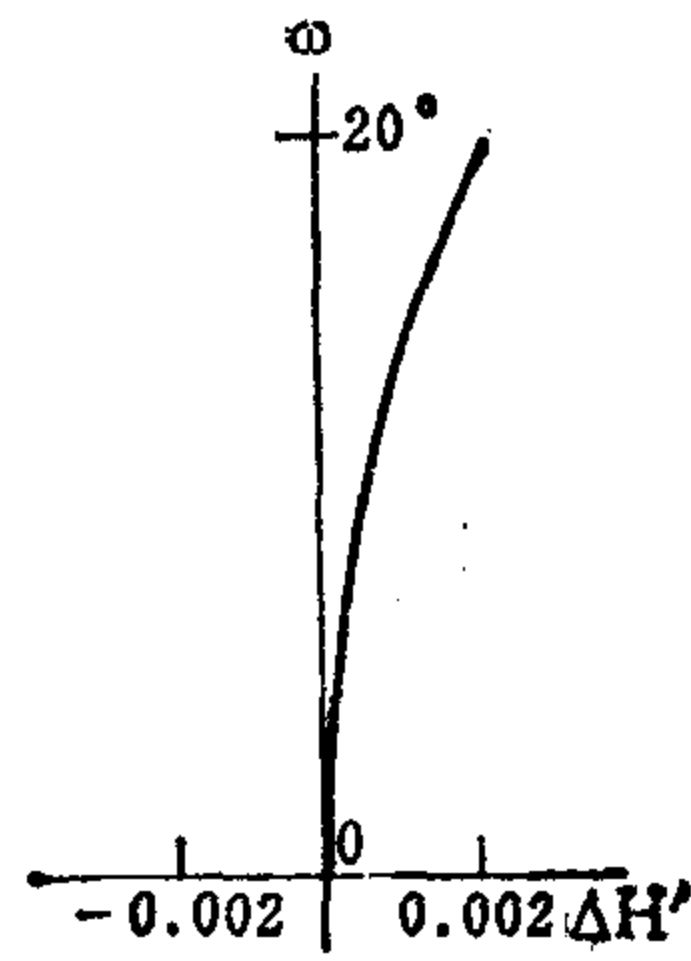
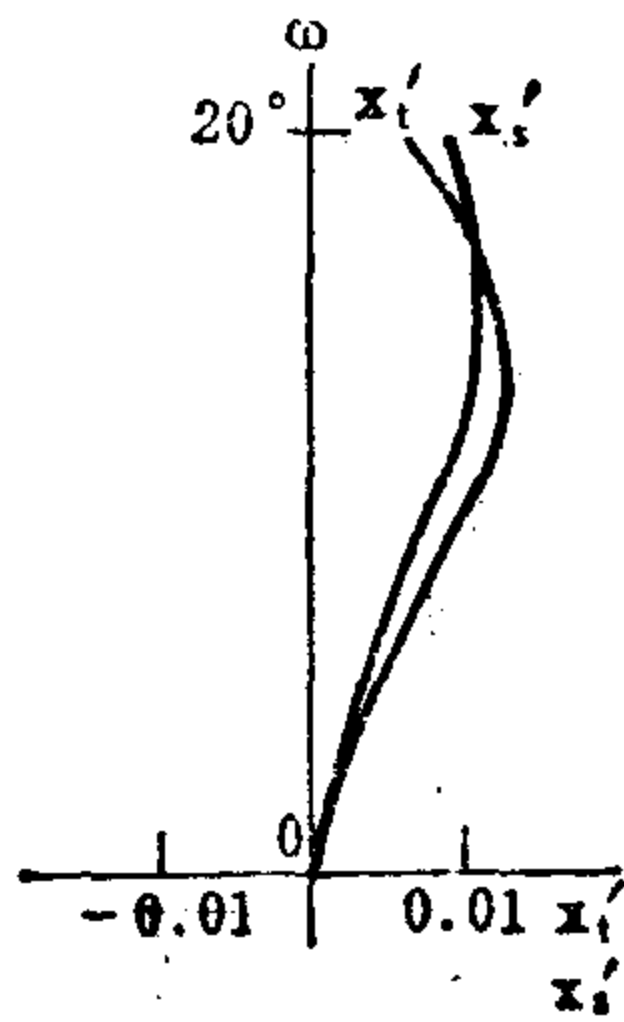
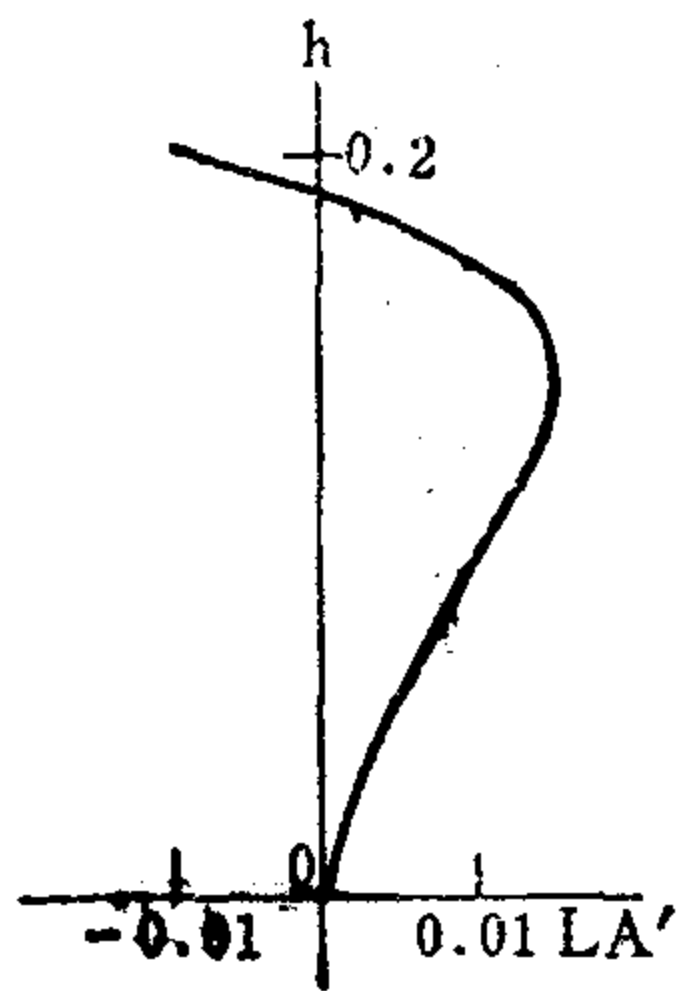
F.A. = $\pm 20^{**}$



序号	r	d	n	v
1	0.365	0.017	1.523	58.6
2	0.212	0.089	1.642	58.1
3	∞	0.032		
4	-0.841	0.016	1.596	39.7
5	0.291	0.072		
6	4.080	0.017	1.583	46.5
7	0.327	0.119	1.678	55.5
8	-0.631			

	ΣS_1	ΣS_2	ΣS_3	ΣS_4	ΣS_5	HI	QP(1 ω)
	0.0035	0.0017	0.0007	0.0015	0.0015	0.36	0.6%

h 或 ω %	L_p	l'_p	LA'	OSC'	x'_i	x'_s	$x'_i - x'_s$	K'_{T1}	$K'_{T0.7}$	$\Delta H'$
100	-0.15	-0.58	-0.01	0.007	0.006	0.008	-0.002	0.162	0.472	0.002
70			0.015	0.005	0.013	0.009	0.004	0.155	0.005	0.001



编号: 08-01-049

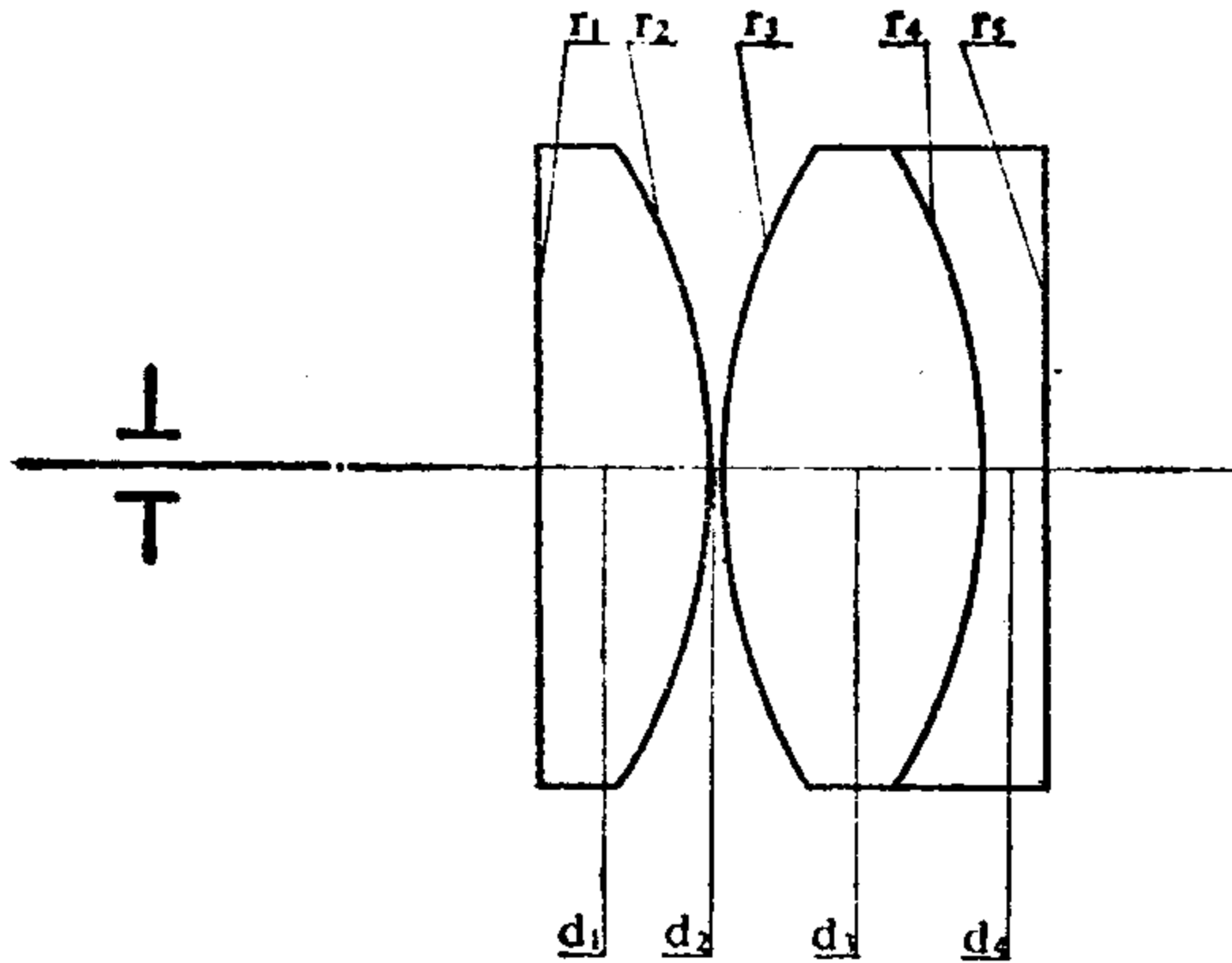
目 镜

E.F.L = 100

B.F.L = 61.1

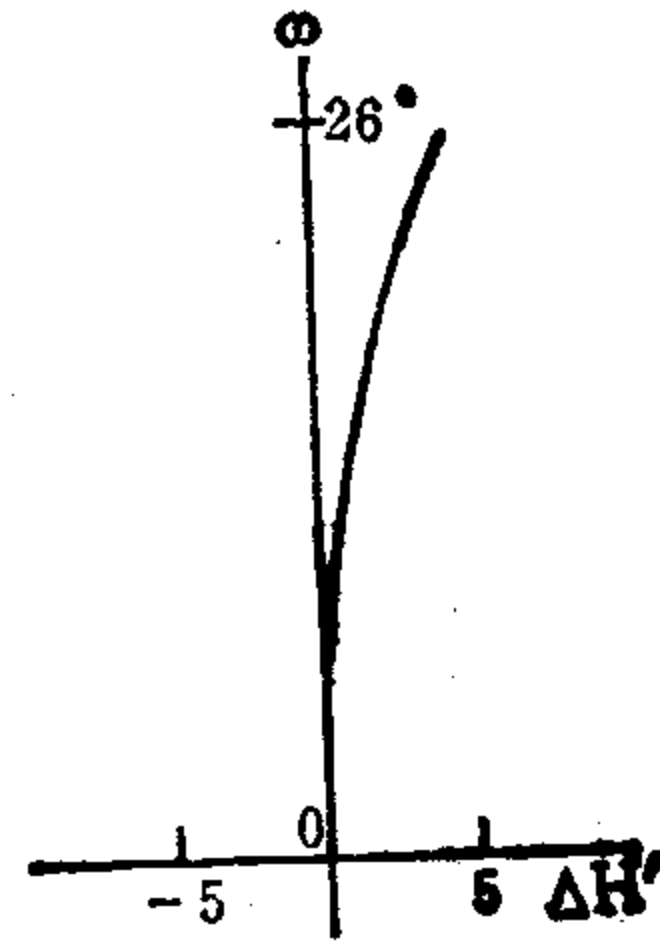
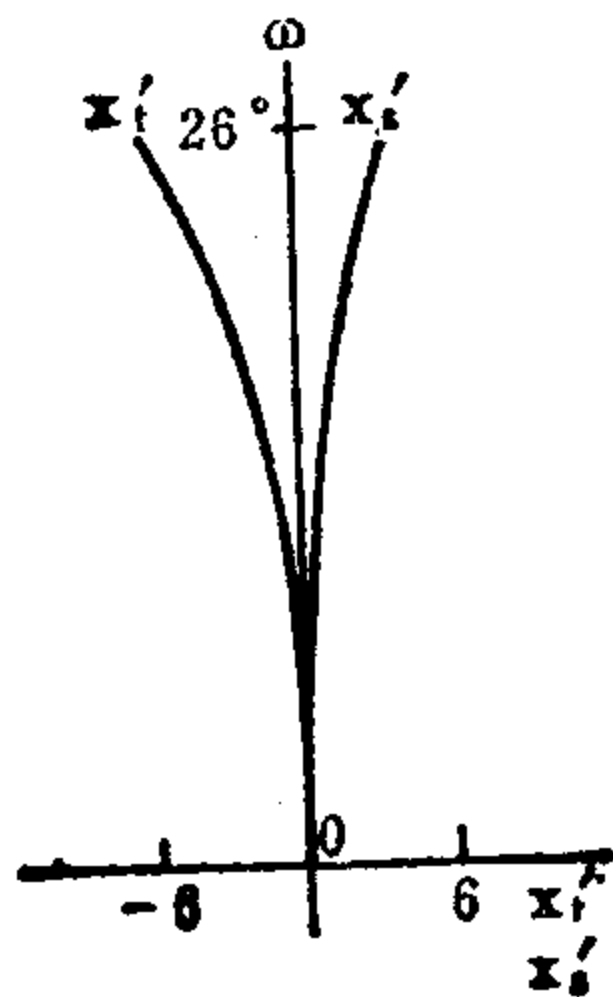
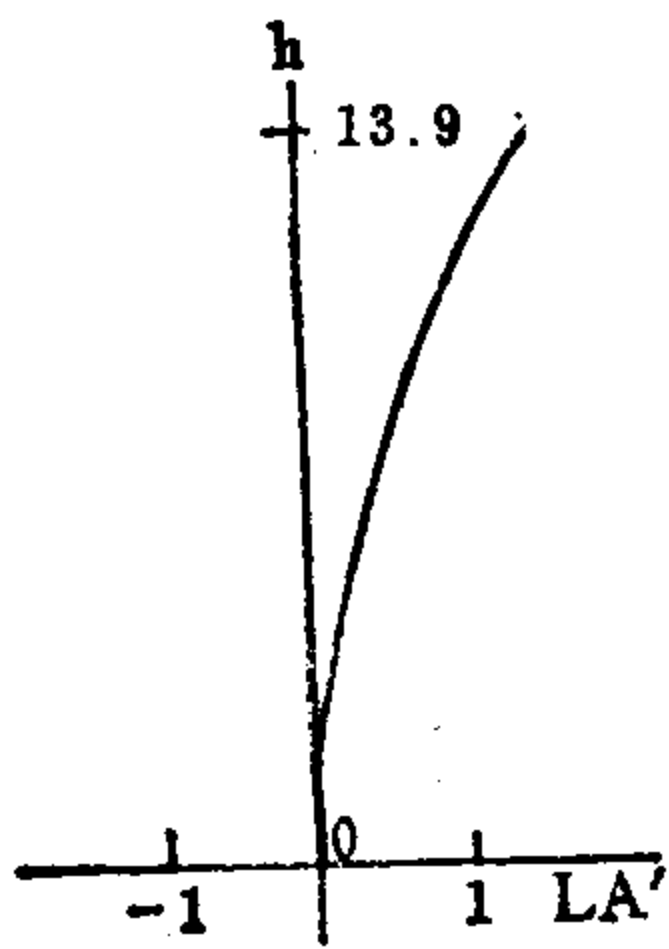
$\phi_{\text{出}}/2 = 13.9$

F.A. = $\pm 26^\circ$



序号	r	d	n	v
1	∞	29.6	1.58913	61.2
2	-100.962	2.2		
3	107.988	44.4	1.58913	61.2
4	-107.988	11.1	1.78470	26.1
5	∞			

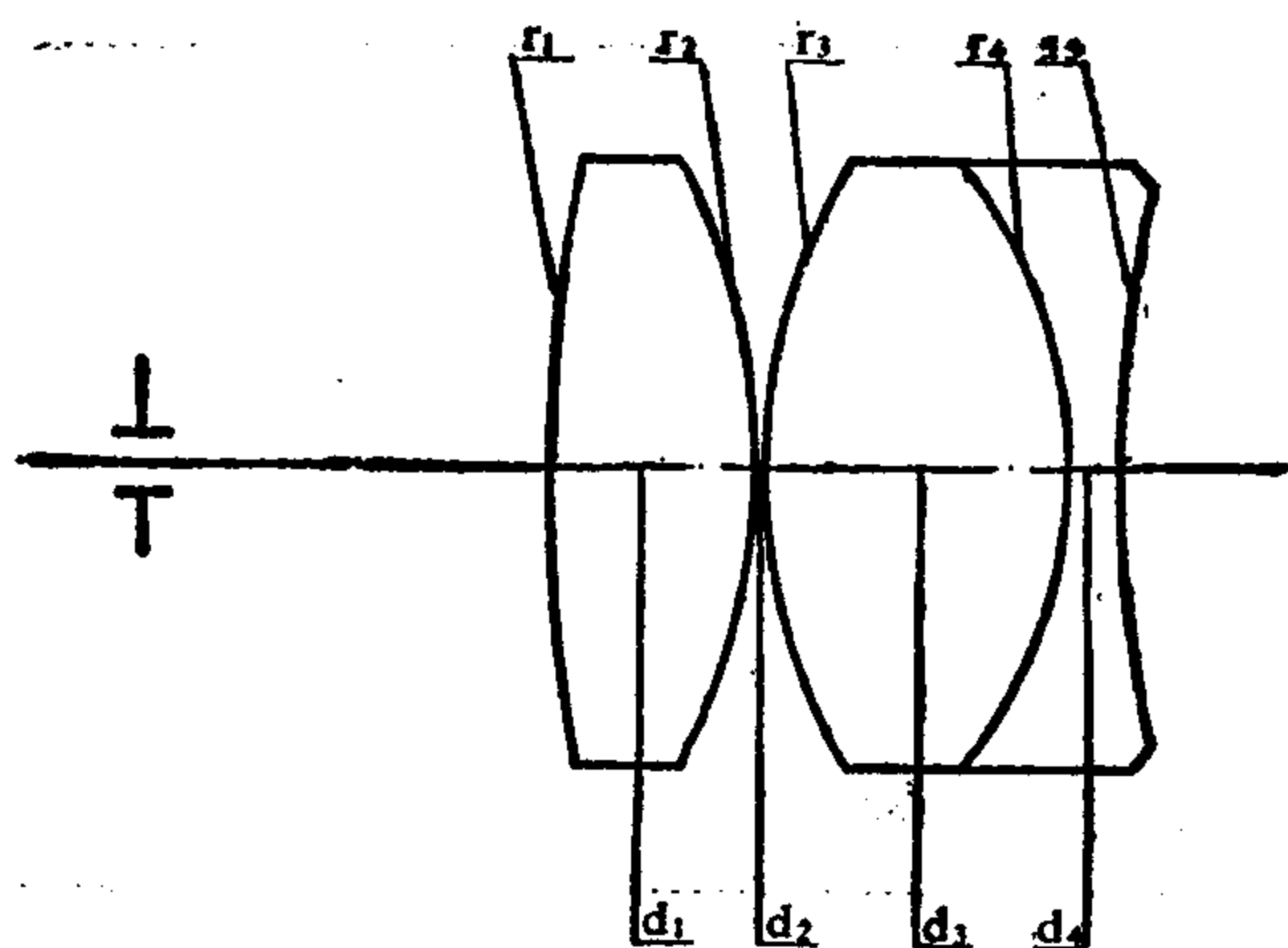
	ΣS_1	ΣS_2	ΣS_3	ΣS_4	ΣS_5	HI	QP(1 ω)			
	0.0544	-0.0010	-0.1306	0.2915	6.97	48.3	9.5%			
h 或 ω %	L_p	l'_p	LA'	OSC'	x'_i	x'_s	$x'_i - x'_s$	K'_{T1}	$K'_{T0.7}$	$\Delta H'$
100	-70	-581	1.44	0	-6.5	2.7	-9.2	-0.259	-0.131	4.6
70			0.71	0	-1.9	1.6	-3.5	-0.056	-0.030	1.6



编号: 08-01-050

目 镜

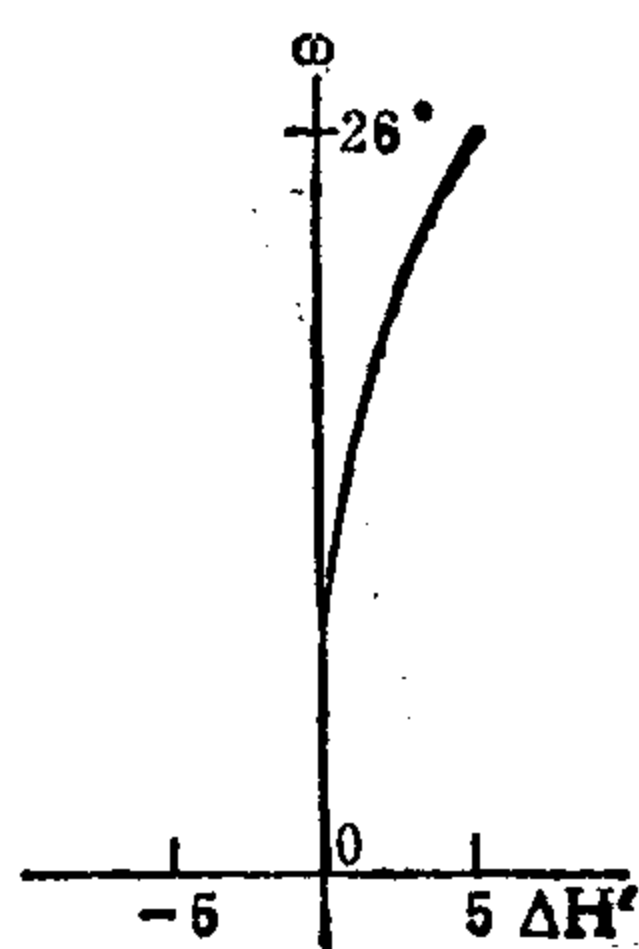
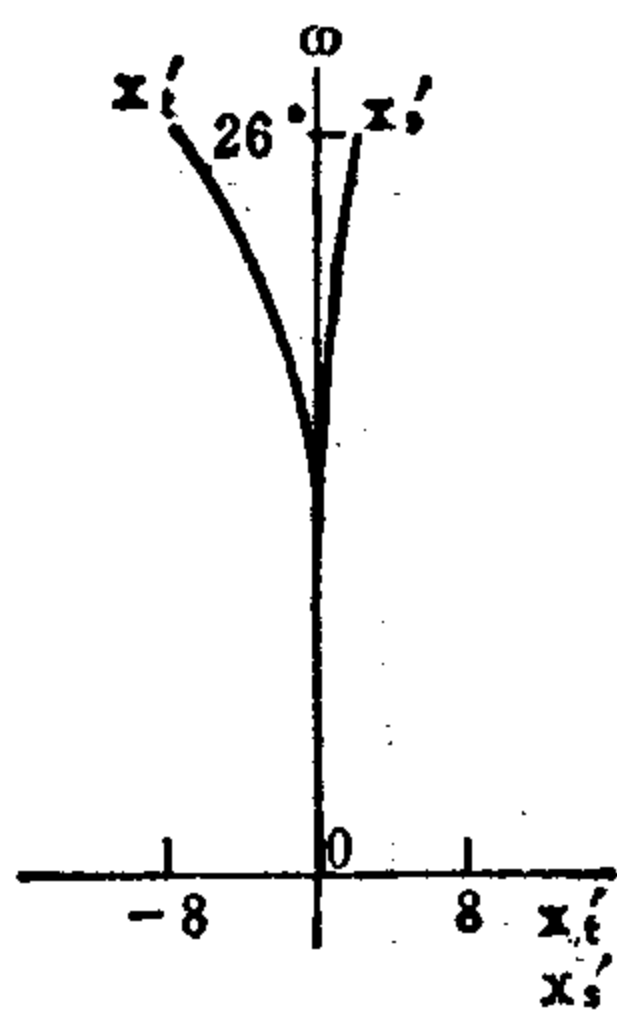
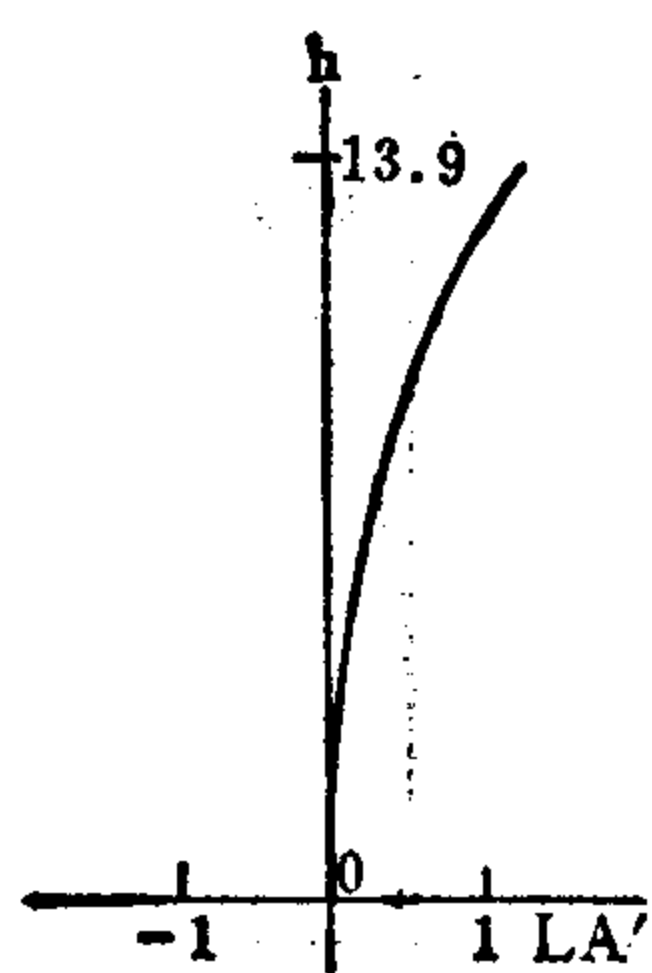
E.F.L. = 100.3 B.F.L. = 51.4 $\phi_{田}/2 = 13.9$ F.A. = $\pm 26^\circ$



序号	r	d	n	v
1	458.0	33.3	1.6074	56.7
2	-110.0	0.7		\perp
3	102.0	50.0	1.6228	56.9
4	-83.6	10.0	1.7552	27.5
5	225.0			

	ΣS_1	ΣS_2	ΣS_3	ΣS_4	ΣS_5	HI	QP(1 ω)
	0.0485	-0.0125	-0.0843	0.2504	1.7023	48.4	9.9%

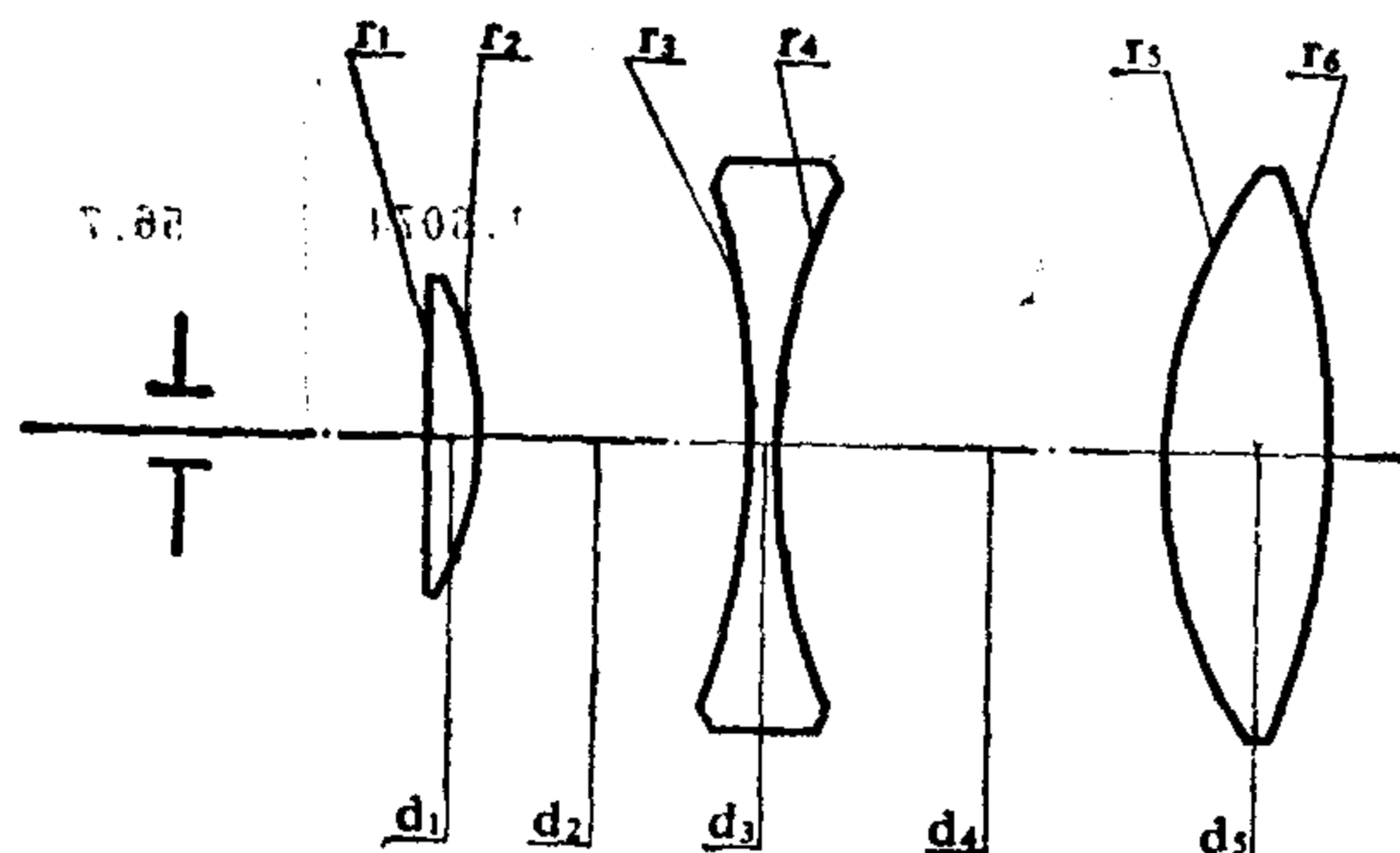
h 或 ω %	L_p	l'_p	LA'	OSC'	x'_i	x'_s	$x'_i - x'_s$	K'_{T1}	$K'_{T0.7}$	$\Delta H'$
100	-70	-290	1.294	-0.0008	-7.5	2.2	-9.7	-0.600	-0.294	4.8
70			0.639	-0.0004	-1.3	1.5	-2.8	-0.172	-0.088	1.7



编号: 08-01-051

外焦点型低倍目镜

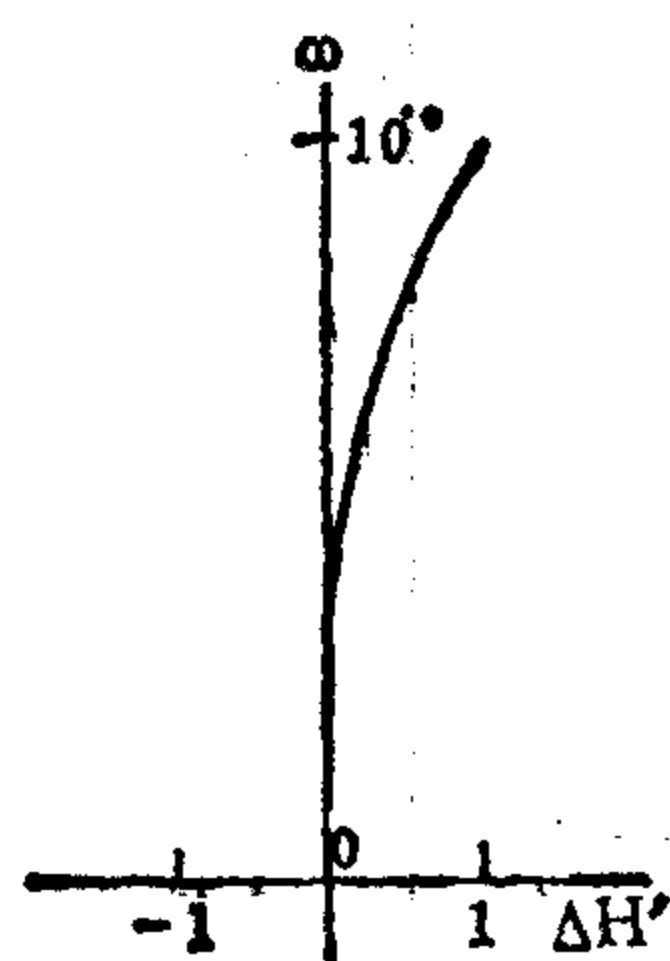
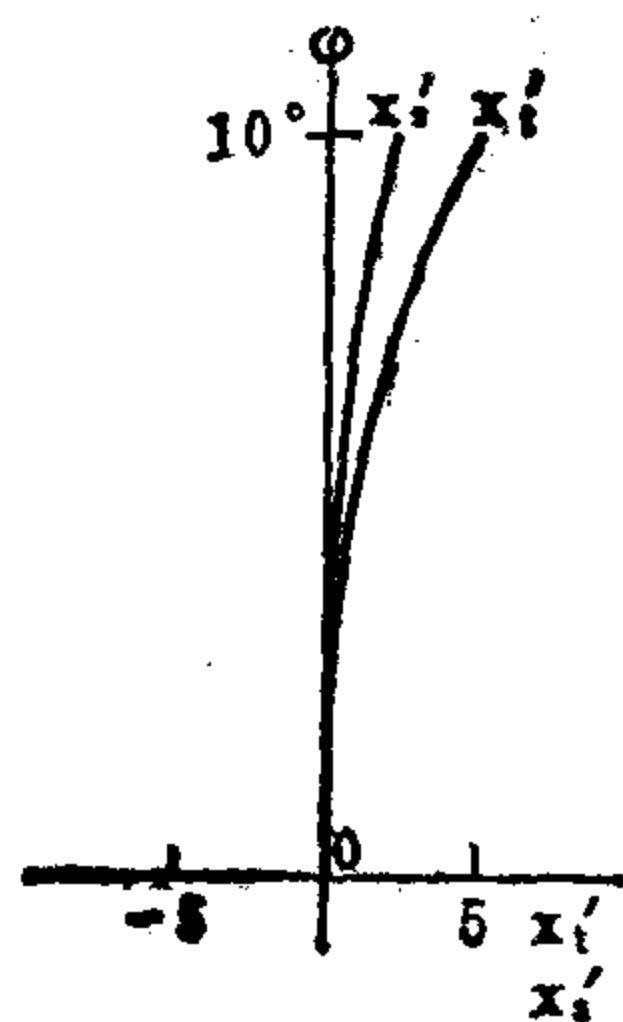
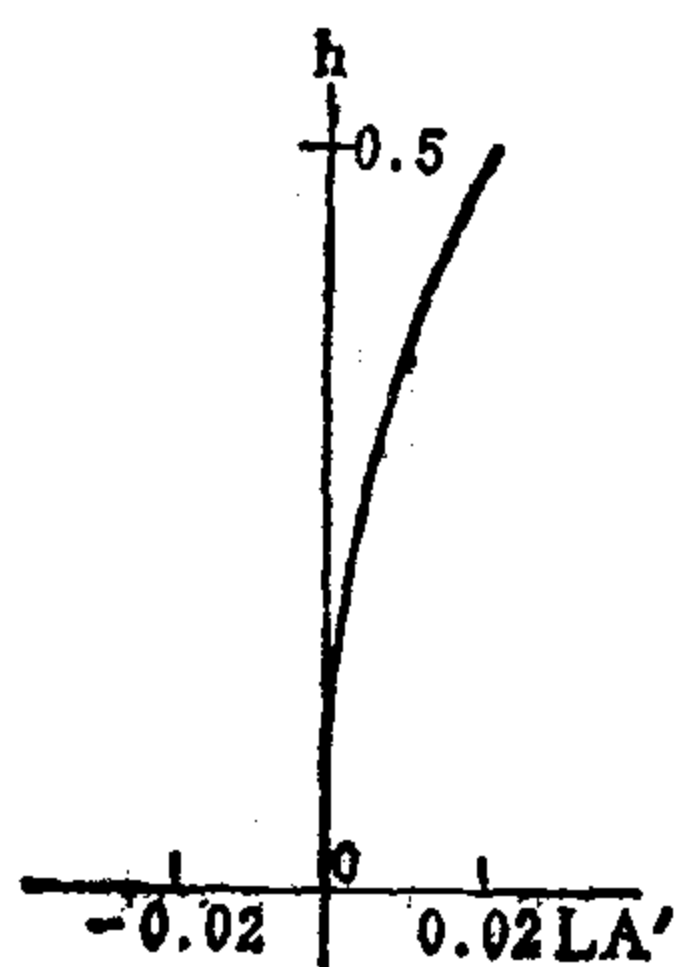
E.F.L=62.4 B.F.L=23.4 $\phi_{\omega}/2=0.5^{**}$ F.A. = $\pm 10^{**}$



序号	r	d	n	v
1	∞	3.14	1.51633	64.0
2	-30.040	20.90		
3	-70.155	2.09	1.59270	35.4
4	54.247	81.36		
5	39.363	12.47	1.62041	60.2
6	-63.352			

	ΣS_1	ΣS_2	ΣS_3	ΣS_4	ΣS_5	HI	QP(1 ω)
	0.000002	0.000006	0.000117	0.000116	0.011	11	9.3%

h 或 ω %	L_p	l_p'	LA'	OSC'	x_i'	x_o'	$x_i' - x_o'$	K_{T1}	$K_{T0.7}$	$\Delta H'$
100	-20**	116	0.019	0	4.8	2.1	2.7	0.0019	0.0009	1.0
70			0.009	0	2.0	0.9	1.1	0.0010	0.0005	0.3



编号: 08-01-052

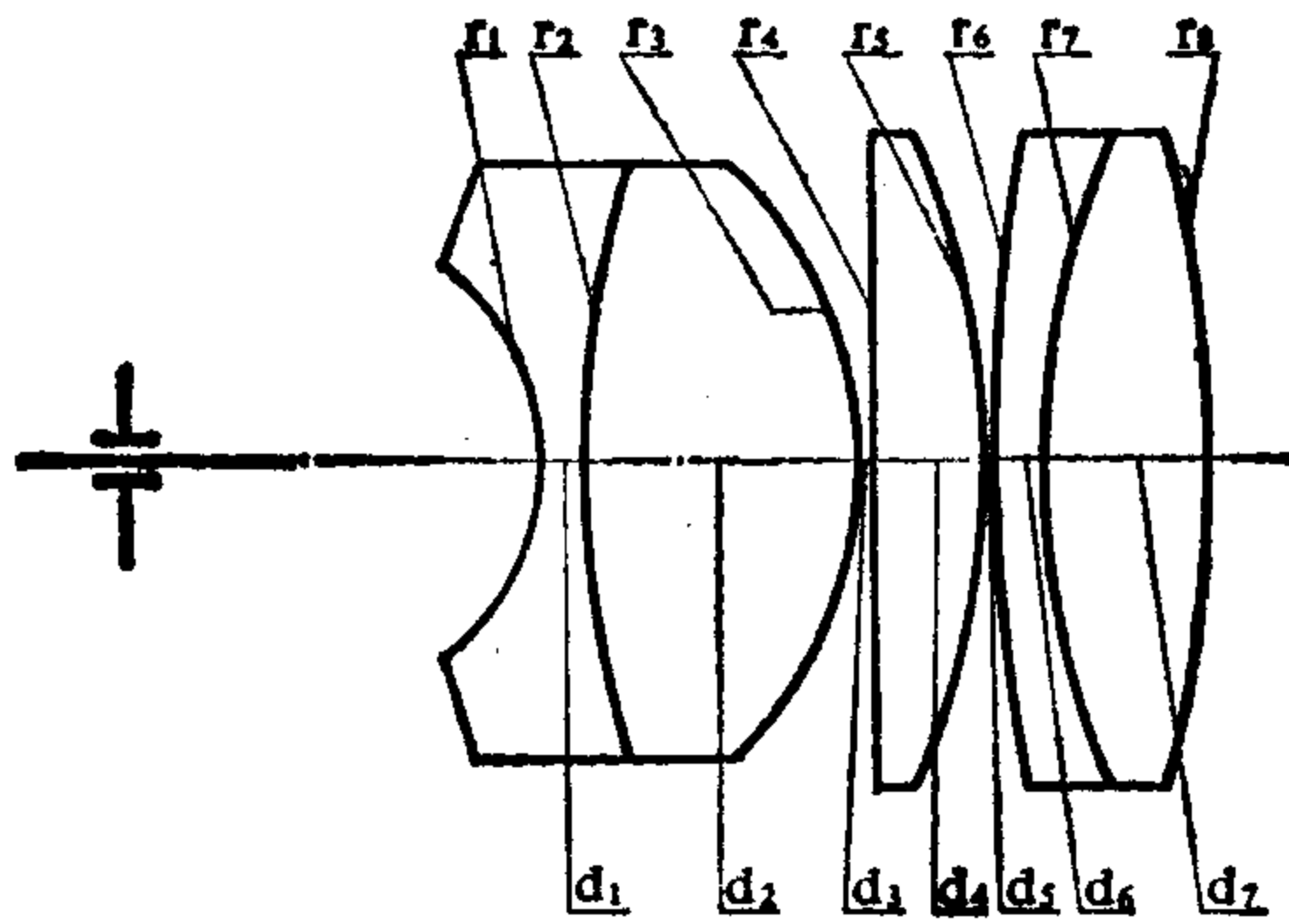
广角补偿 目镜

E.F.L=25.2

B.F.L=40.8

$\phi_{出}/2=3^{**}$

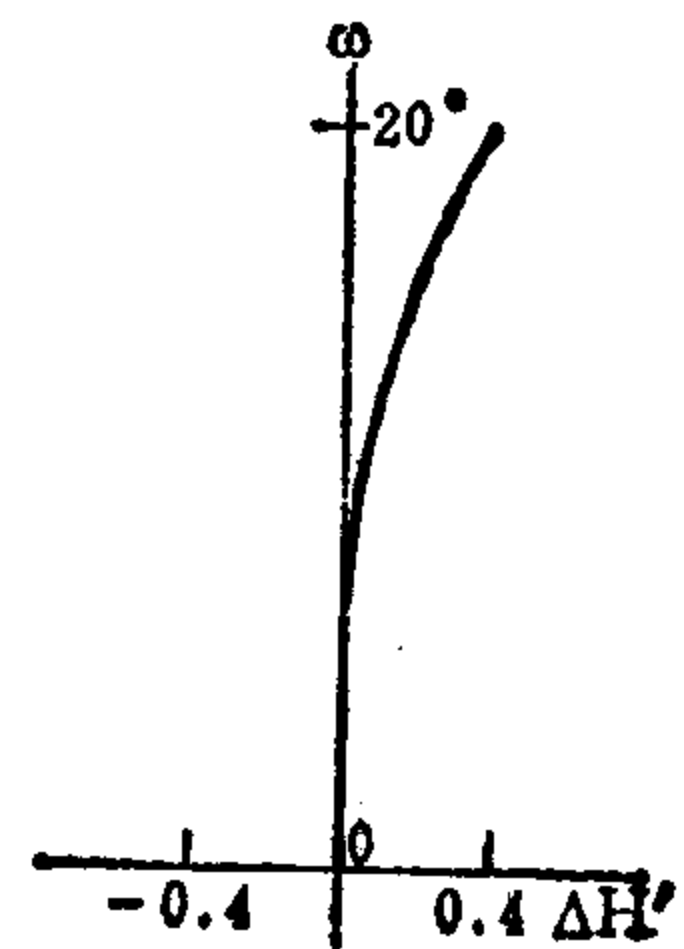
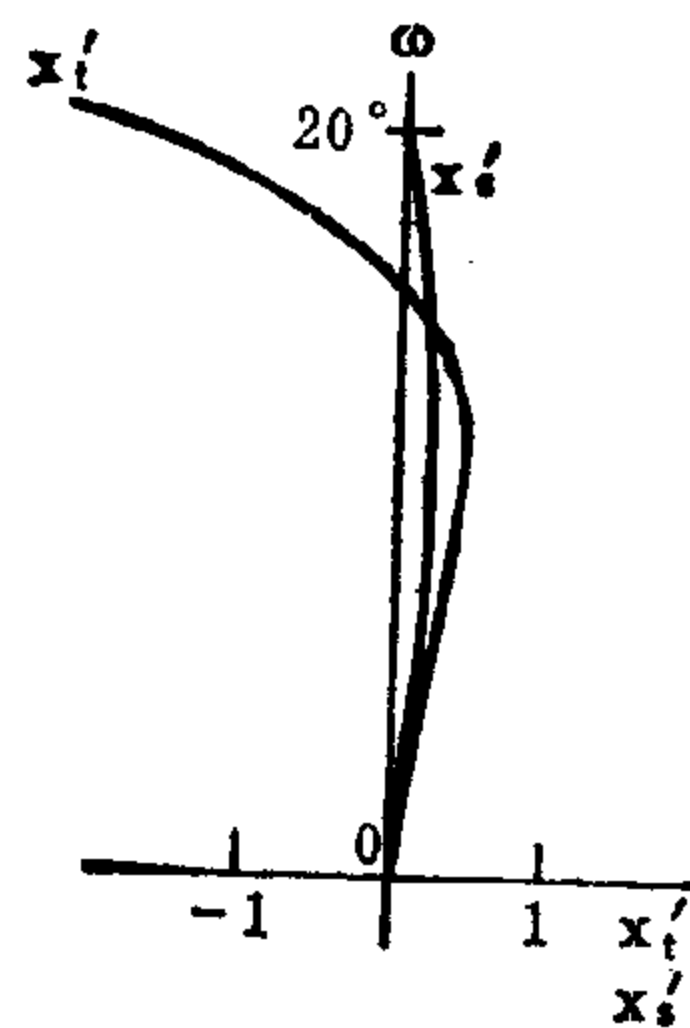
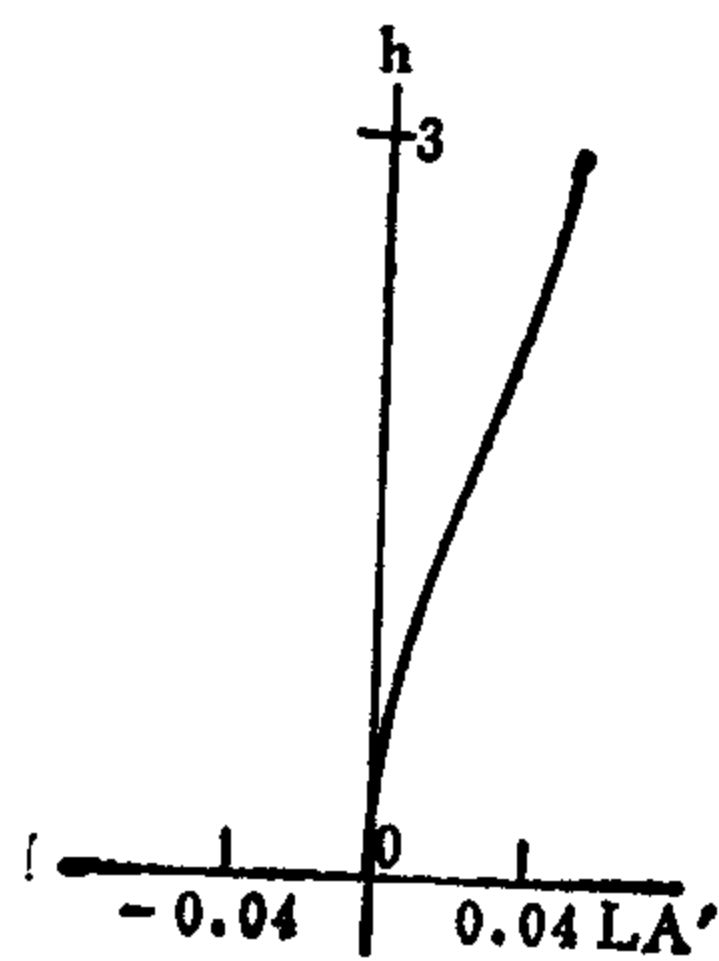
F.A.= $\pm 20^{**}$



序号	r	d	n	v
1	-9.00	2.0	1.7847	25.7
2	45.00	10.0	1.6223	53.1
3	-16.09	0.3		
4	∞	4.0	1.6223	53.1
5	-29.30	0.3		
6	70.00	2.0	1.7847	25.7
7	30.20	6.0	1.6237	47.0
8	-51.90			

	ΣS_1	ΣS_2	ΣS_3	ΣS_4	ΣS_5	HI	QP(1 ω)
	0.0028	0.0169	0.0291	-0.0015	0.1480	9.2	3.8%

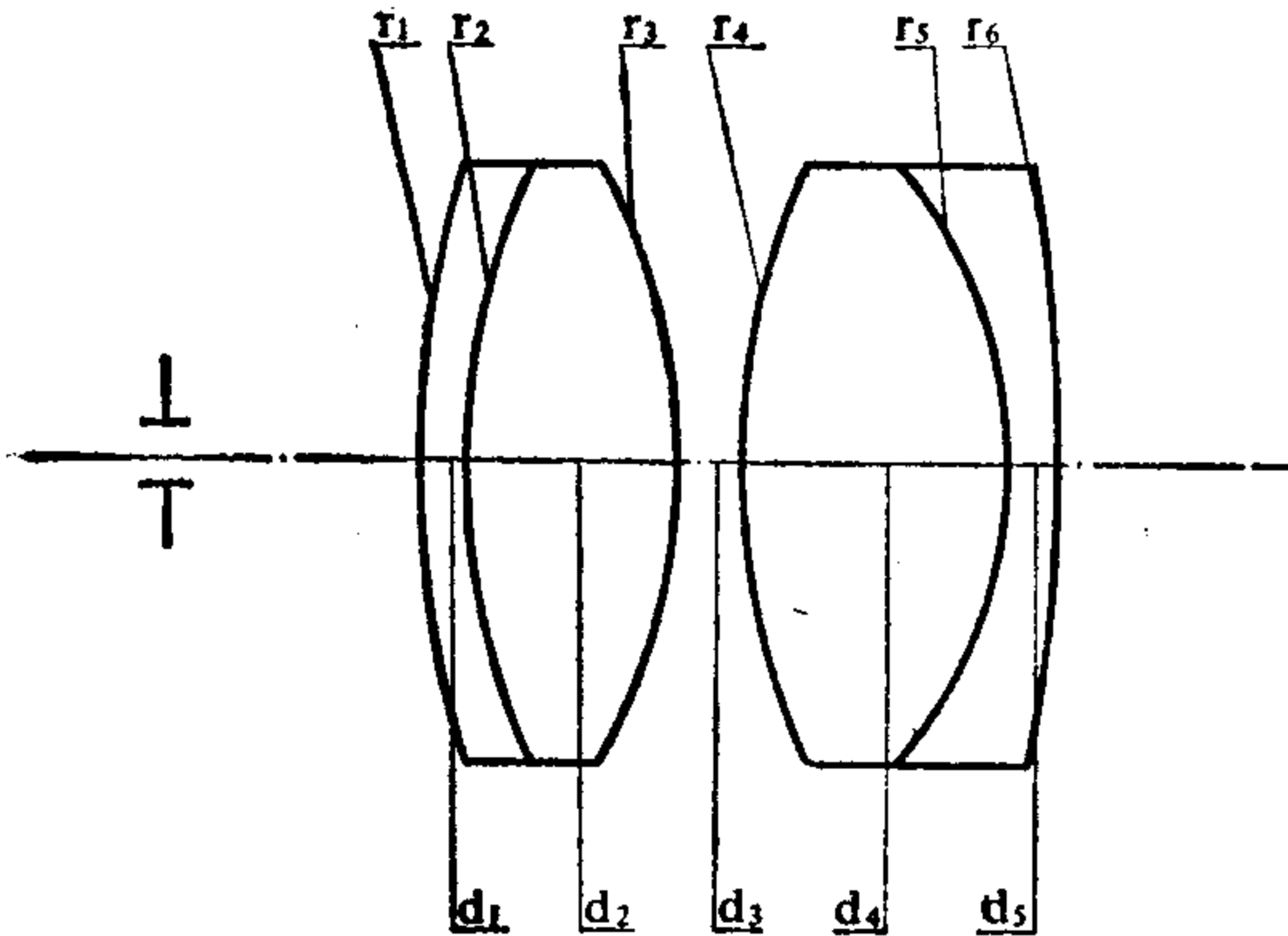
h 或 ω %	L_p	l'_p	LA'	OSC'	x'_i	x'_s	$x'_i - x'_s$	K'_{f1}	$K'_{f0.7}$	$\Delta H'$
100	-16 ^{**}	123.3	0.048	0.006	-2.5	0.03	-2.53	-1.13	-0.38	0.35
70			0.038	0.003	0.43	0.27	0.16	-0.156	-0.042	0.16



编号: 08-01-053

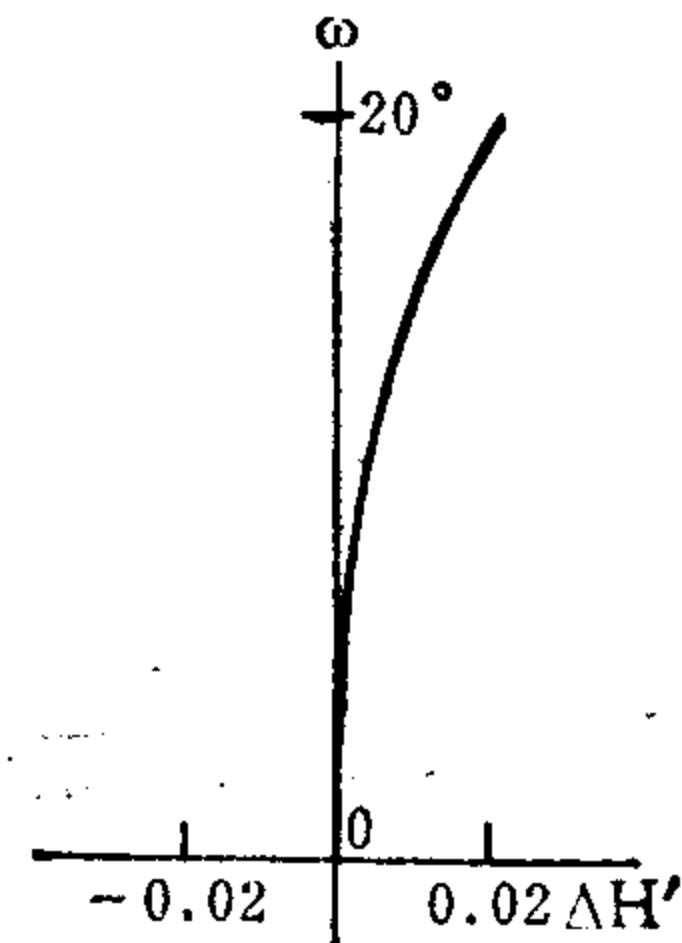
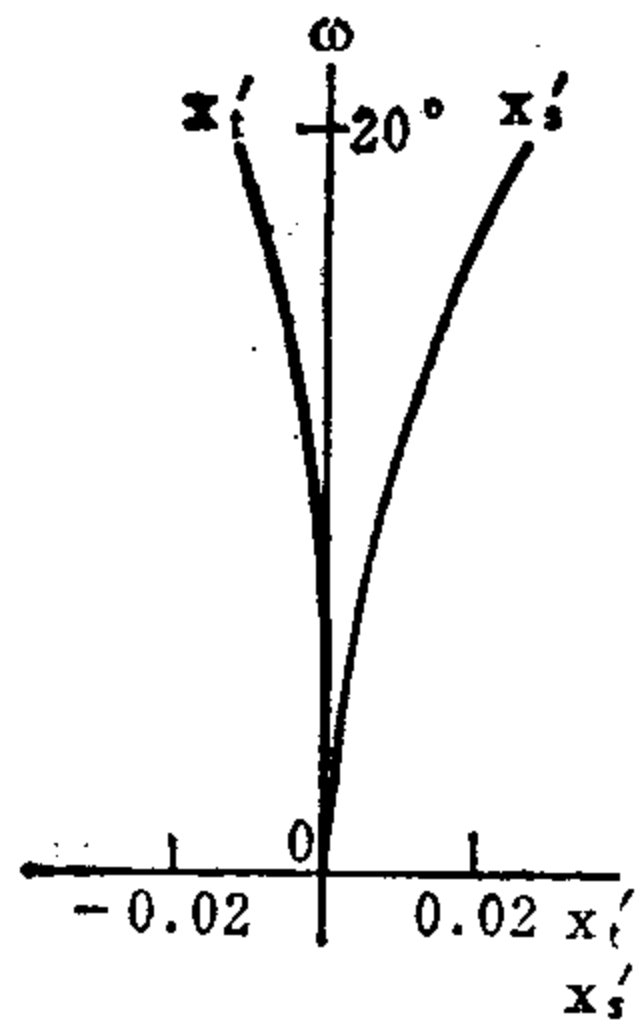
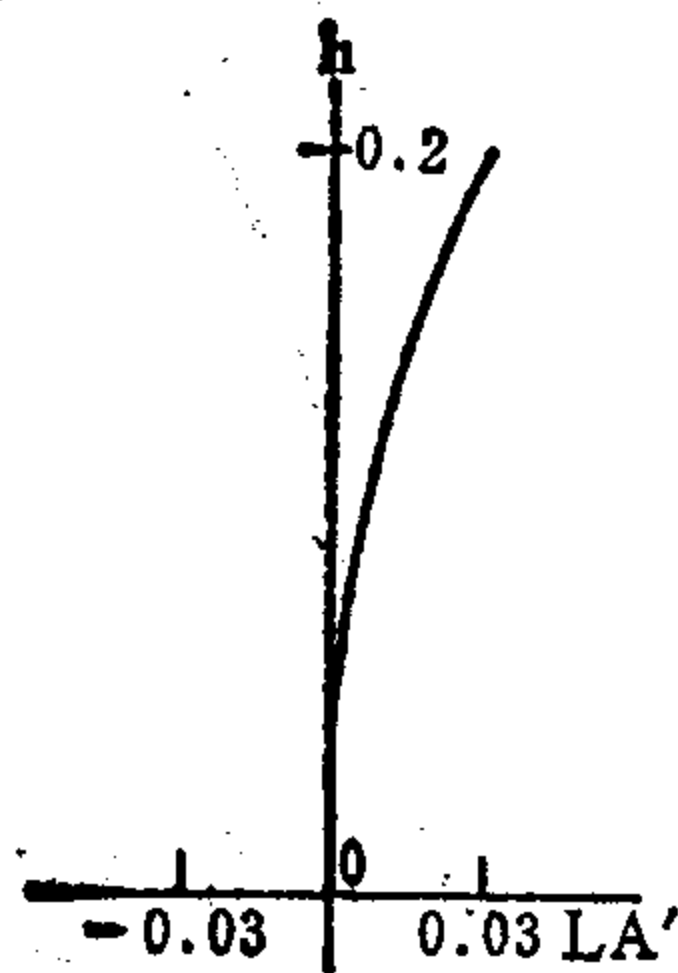
目 镜

E.F.L = 1 英寸 B.F.L = 0.531 $\phi_{出}/2 = 0.2^{**}$ F.A. = $\pm 20^{**}$



序号	r	d	n	v**
1	2.942	0.080	1.573	42.6
2	1.198	0.354	1.516	64.0
3	-0.991	0.106		
4	1.145	0.443	1.516	64.0
5	-0.784	0.089	1.648	33.8
6	-6.600			

	ΣS_1	ΣS_2	ΣS_3	ΣS_4	ΣS_5	HI	QP(1 ω)			
	0.00246	-0.00057	-0.00147	0.00392	0.00936	0.36	5.8%			
h 或 ω %	L_p	l'_p	LA'	OSC'	x'_i	x'_s	$x'_i - x'_s$	K'_{T1}	$K'_{T0.7}$	$\Delta H'$
100	-0.40	-2.5	0.032	-0.003	-0.014	0.025	-0.039	-0.005	-0.002	0.021
70			0.015	-0.002	-0.004	0.014	-0.018	-0.003	-0.001	0.007



编号: 08-01-054

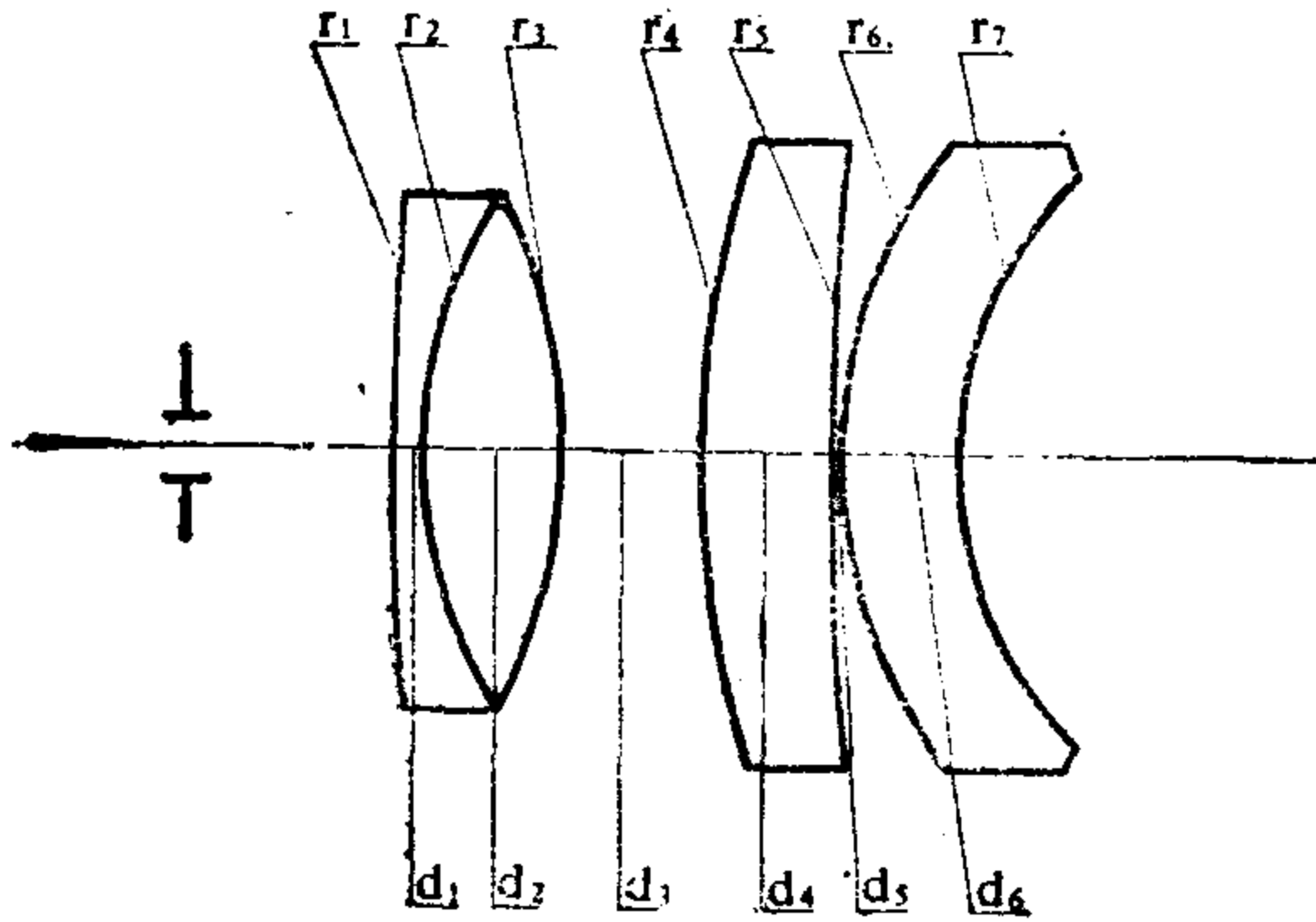
大入射角双目光学仪器的目镜

E.F.L=60

B.F.L=33.27

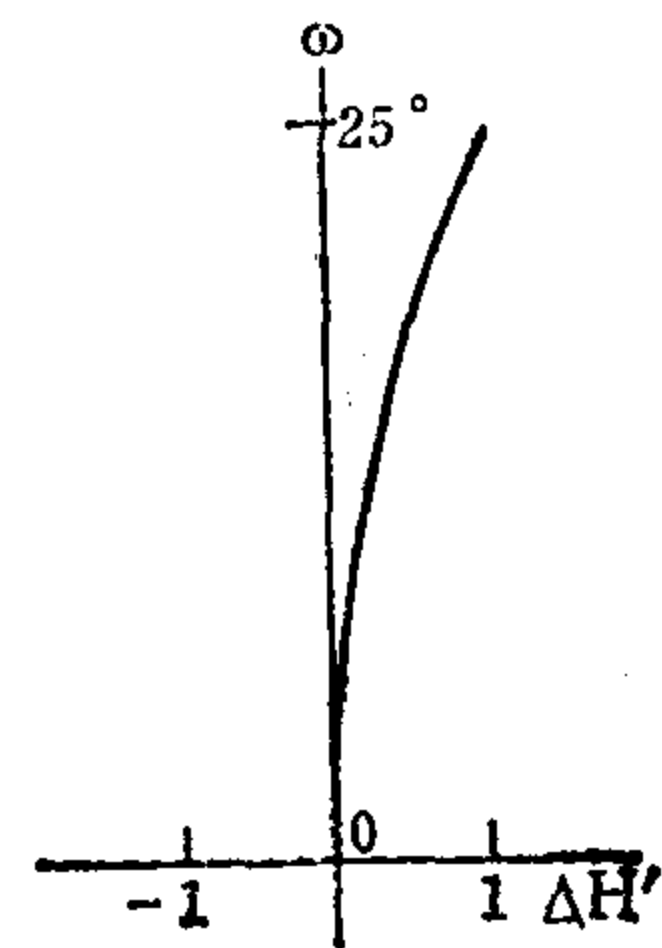
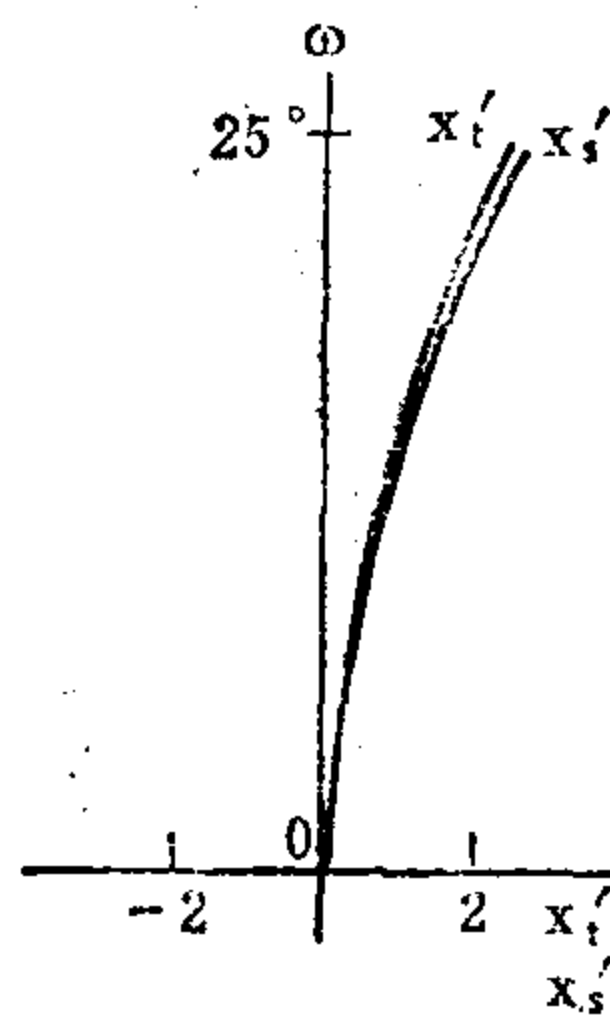
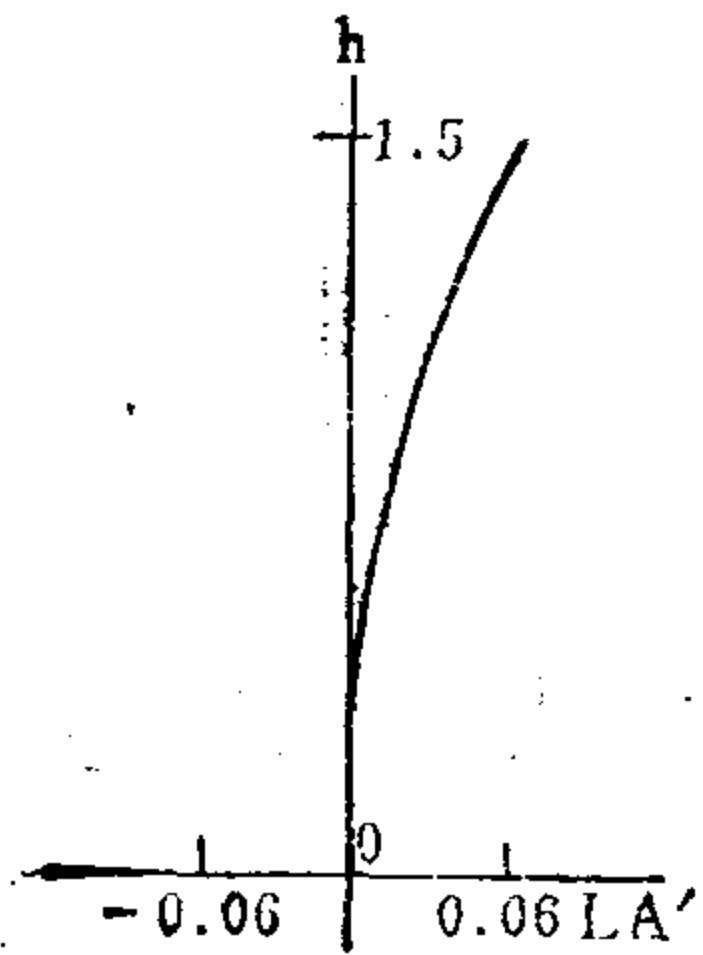
$\phi_{III}/2 = 1.5^{**}$

F.A. = $\pm 25^\circ$



序号	r	d	n	v
1	1000.00	2.2	1.64769	33.9
2	40.38	11.1	1.58913	61.2
3	-44.87	11.1		
4	75.48	11.1	1.51633	64.1
5	228.79	0.4		
6	40.00	10.0	1.51633	64.1
7	30.54			

	ΣS_1	ΣS_2	ΣS_3	ΣS_4	ΣS_5	HI	QP(1ω)			
	0.00008	-0.00025	-0.00005	0.00415	0.08750	27.9	3.8%			
h 或 ω %	l_p	l'_p	LA'	OSC'	x'_t	x'_s	$x'_t - x'_s$	K'_{T1}	$K'_{T0.7}$	$\Delta H'$
100	-16 ^{**}	-51	0.063	-0.0001	2.4	2.5	-0.1	-0.017	-0.008	1.1
70			0.031	0	1.33	1.34	-0.01	-0.010	-0.005	0.5



编号: 08-01-055

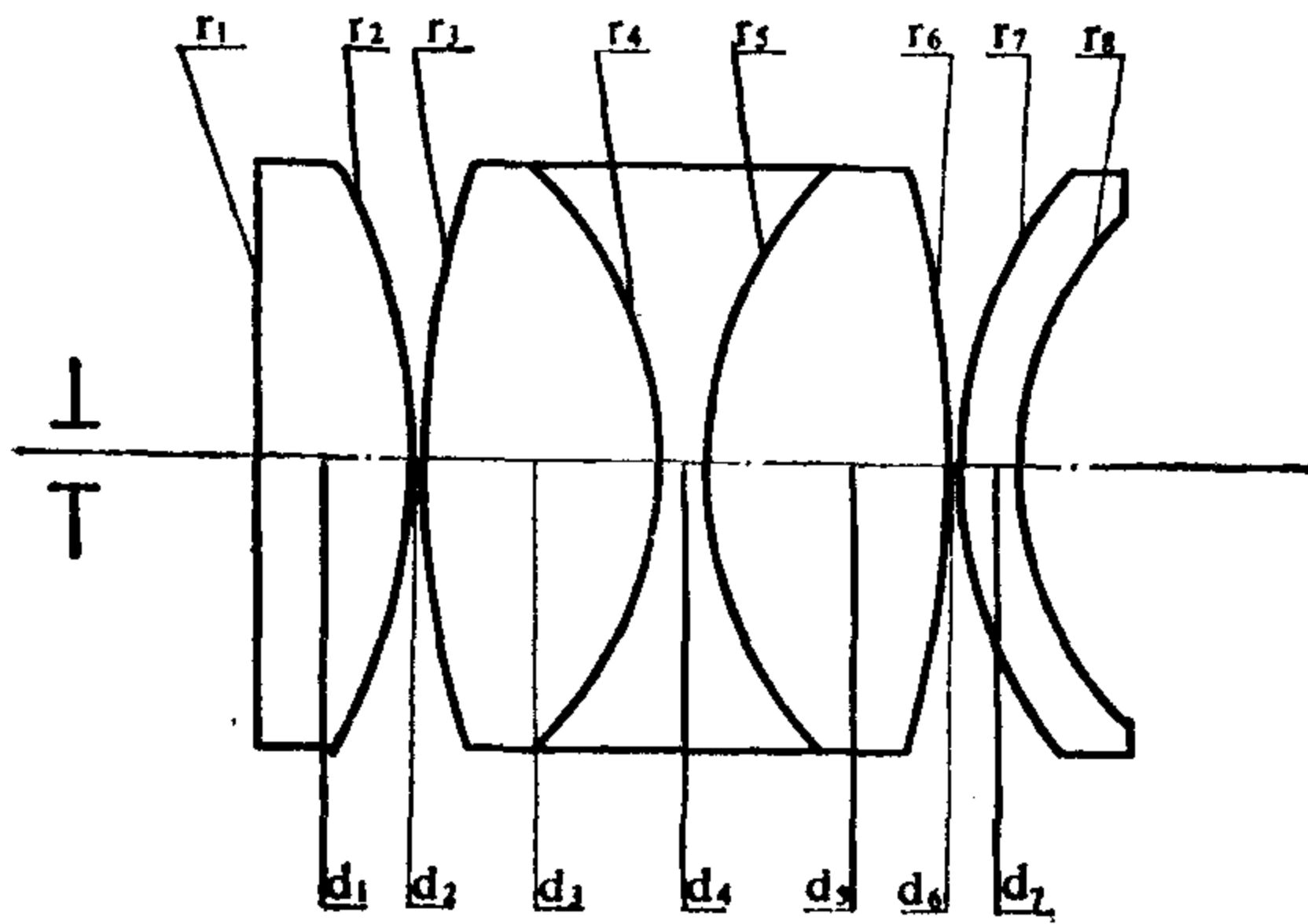
大入射角双目光学仪器的目镜

E.F.L=62.2

B.F.L=27.3

$\phi_{出}/2=1.5^{**}$

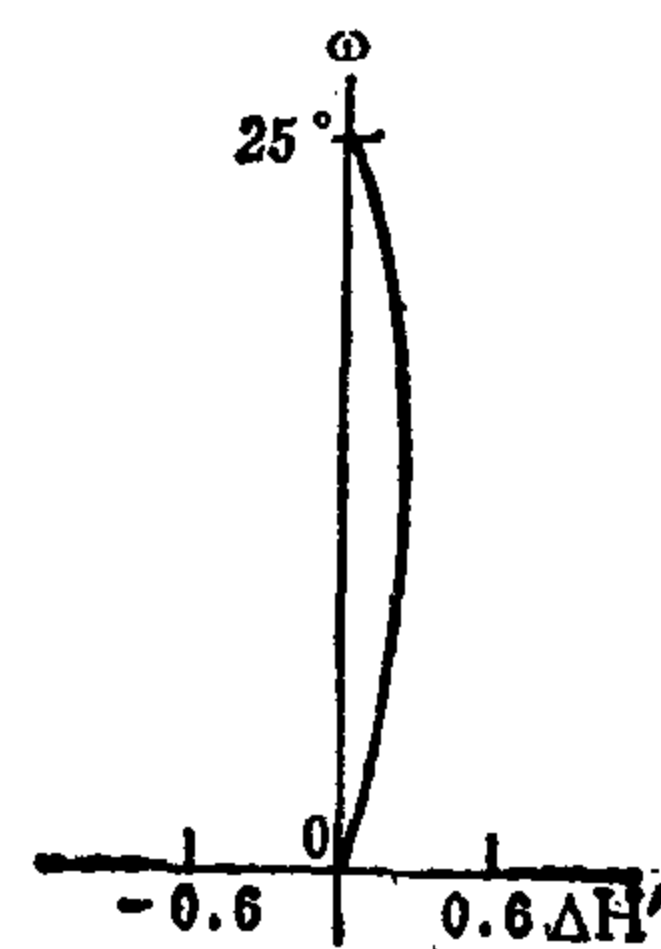
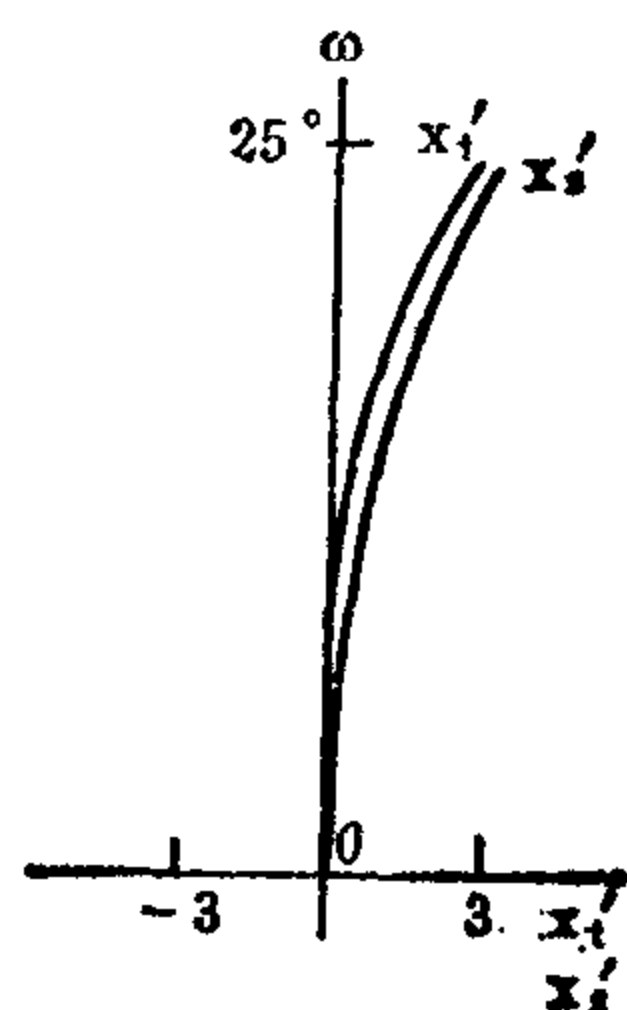
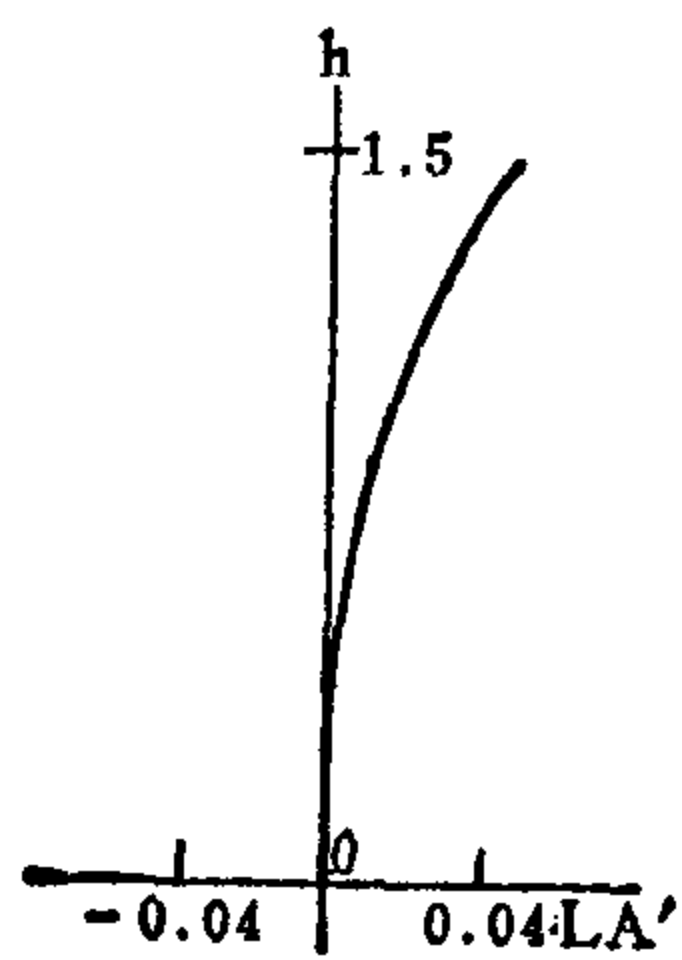
F.A.= $\pm 25^{\circ}$



序号	r	d	n	v
1	∞	12.8	1.61293	36.9
2	-51.60	0.4		
3	85.80	20.0	1.51633	64.1
4	-33.48	4.0	1.61293	36.9
5	35.94	20.0	1.51633	64.1
6	-94.80	0.4		
7	40.00	6.0	1.58913	61.2
8	30.70			

	ΣS_1	ΣS_2	ΣS_3	ΣS_4	ΣS_5	HI	QP(1 ω)
	0.00005	-0.00025	-0.00064	0.00481	0.04231	29	-0.1%

h 或 ω %	L_p	l_p'	LA'	OSC'	x_i'	x_s'	$x_i' - x_s'$	K'_{T1}	$K'_{T0.7}$	$\Delta H'$
100	-15**	-59	0.047	-0.0001	2.9	3.0	-0.1	-0.024	-0.012	-0.03
70			0.023	0	1.2	1.5	-0.3	-0.011	-0.005	0.33



编号: 08-01-056

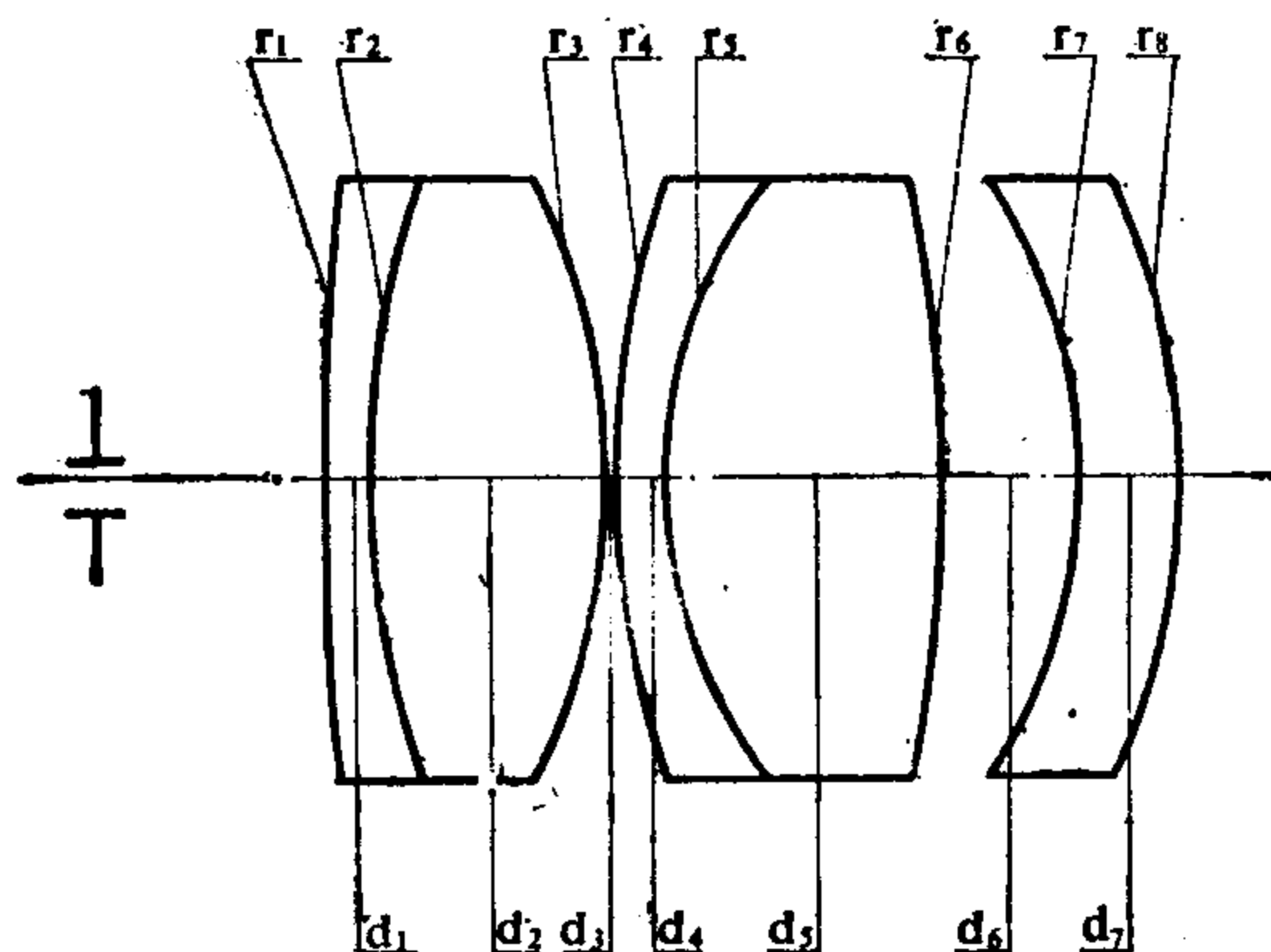
大入射角双目光学仪器的目镜

E.F.L=10

B.F.L=3.06

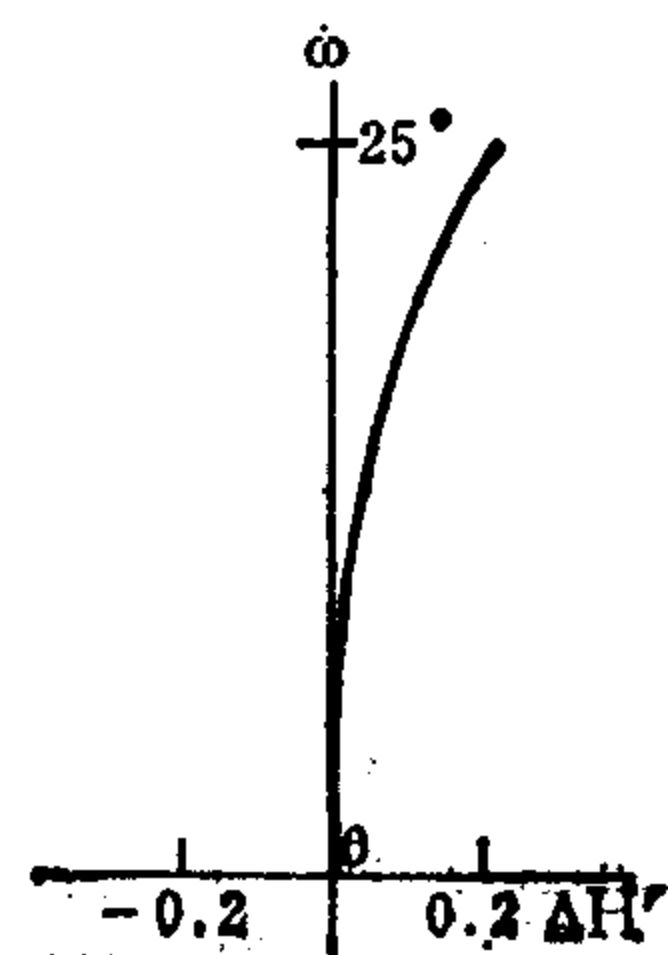
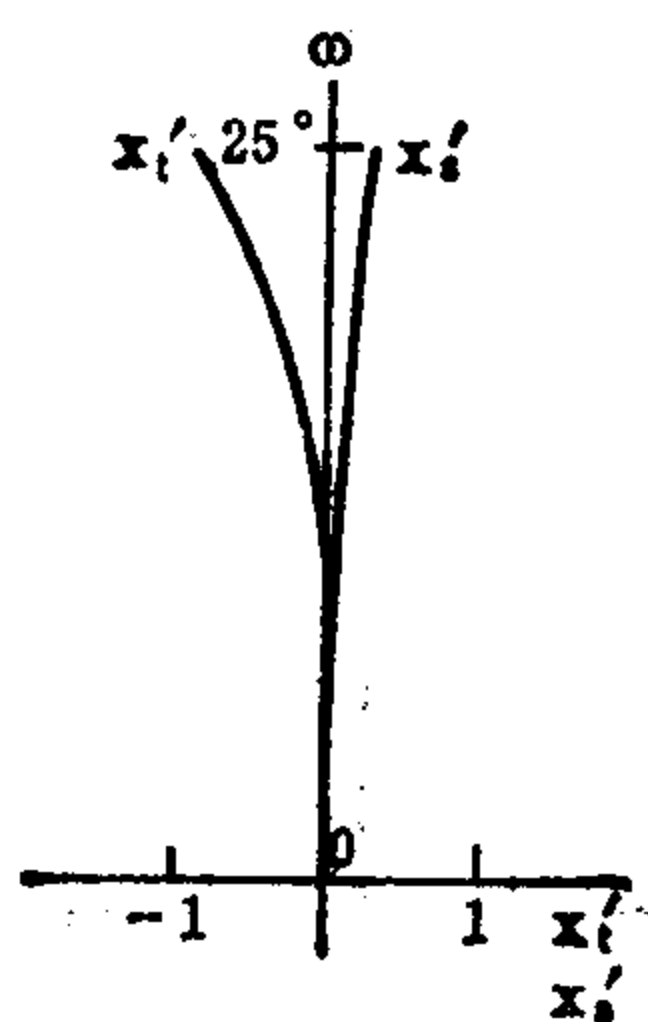
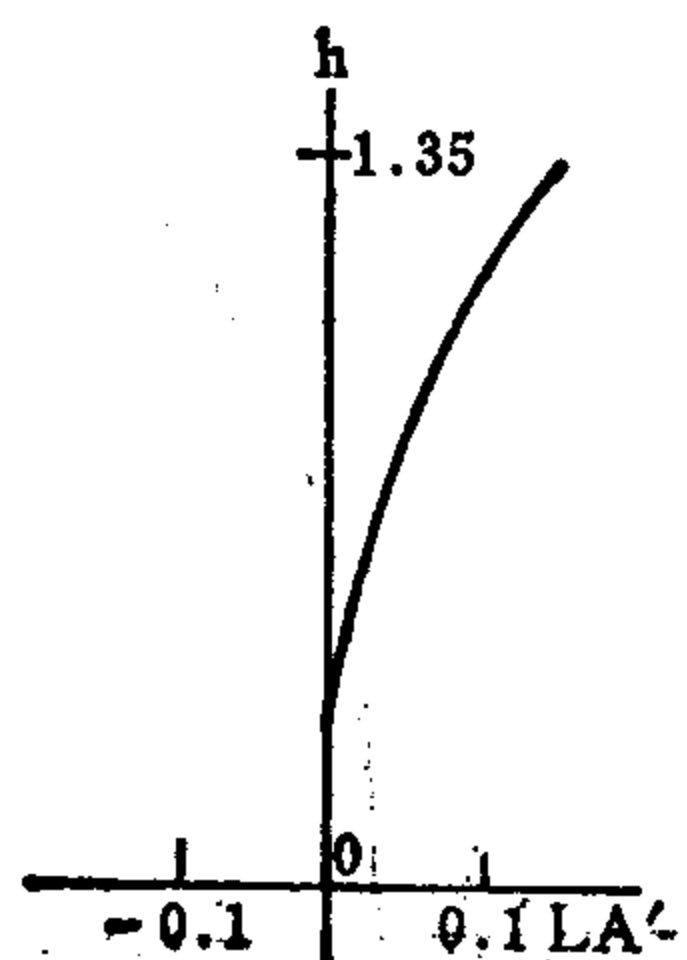
$\phi_{田}/2=1.35$

F.A.= $\pm 25^\circ$



序号	r	d	n	v
1	80.246	0.804	1.71736	29.5
2	15.206	4.012	1.64000	60.2
3	-11.212	0.099		
4	15.014	0.904	1.74077	27.8
5	8.018	4.609	1.63854	55.4
6	-32.407	2.259		
7	-9.049	1.717	1.51633	64.1
8	-11.748			

	ΣS_1	ΣS_2	ΣS_3	ΣS_4	ΣS_5	HI	QP(1 ω)			
	0.0055	0.0054	-0.0101	0.0259	0.0890	4.7	4.4%			
h 或 ω %	L_p	l_p'	LA'	OSC'	x_i'	x_s'	$x_i' - x_s'$	K_{T1}	$K_{T0.7}$	$\Delta H'$
100	-7.95	78.5	0.155	0.004	-0.91	0.28	-1.19	0.023	0.011	0.20
70			0.077	0.002	-0.17	0.17	-0.34	0.035	0.017	0.08



编号: 08-01-057

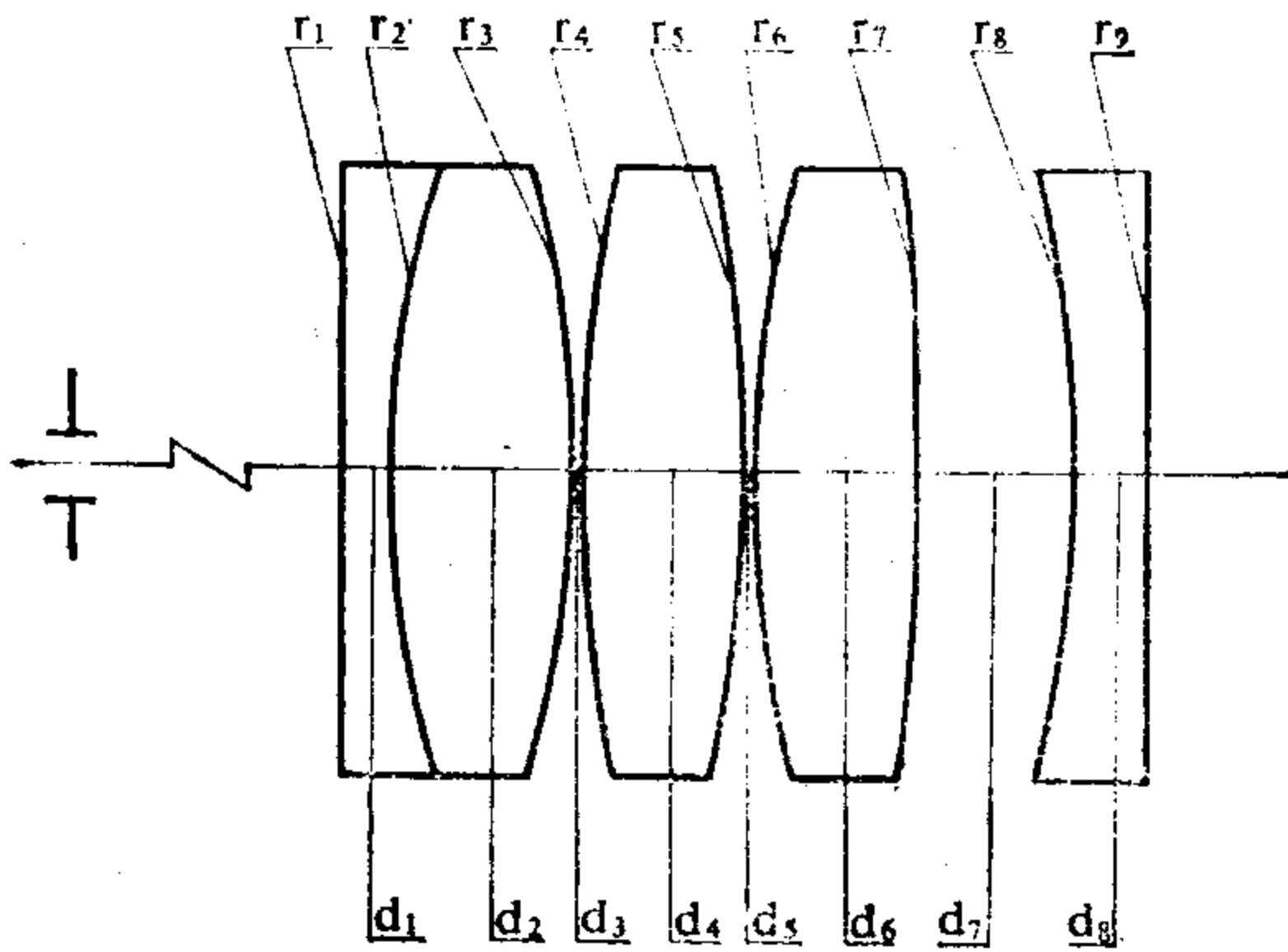
大入射角双目光学仪器的目镜

E.F.L.=10

B.F.L.=3.7

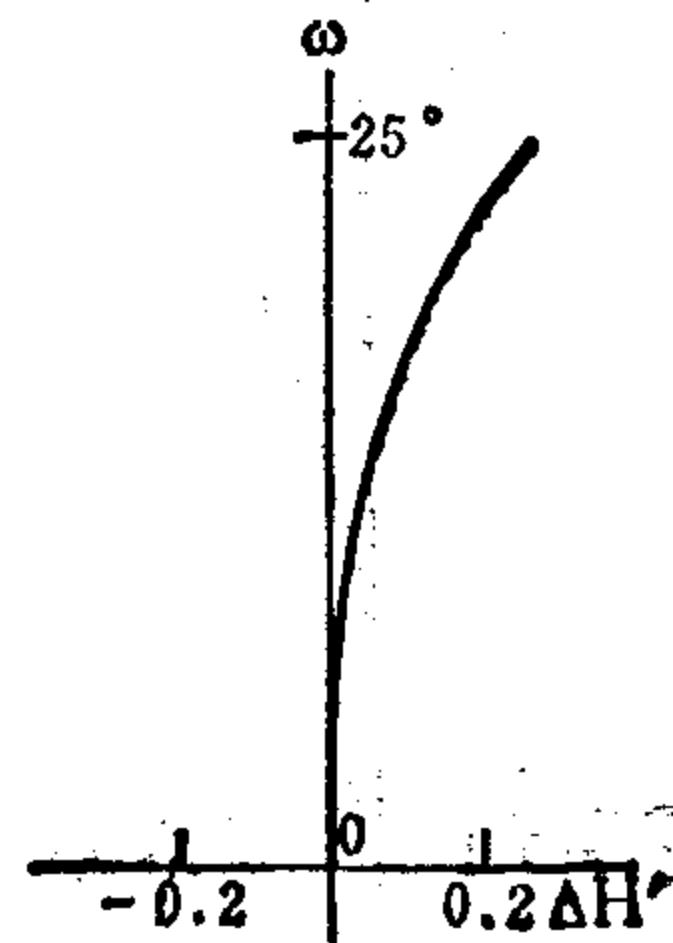
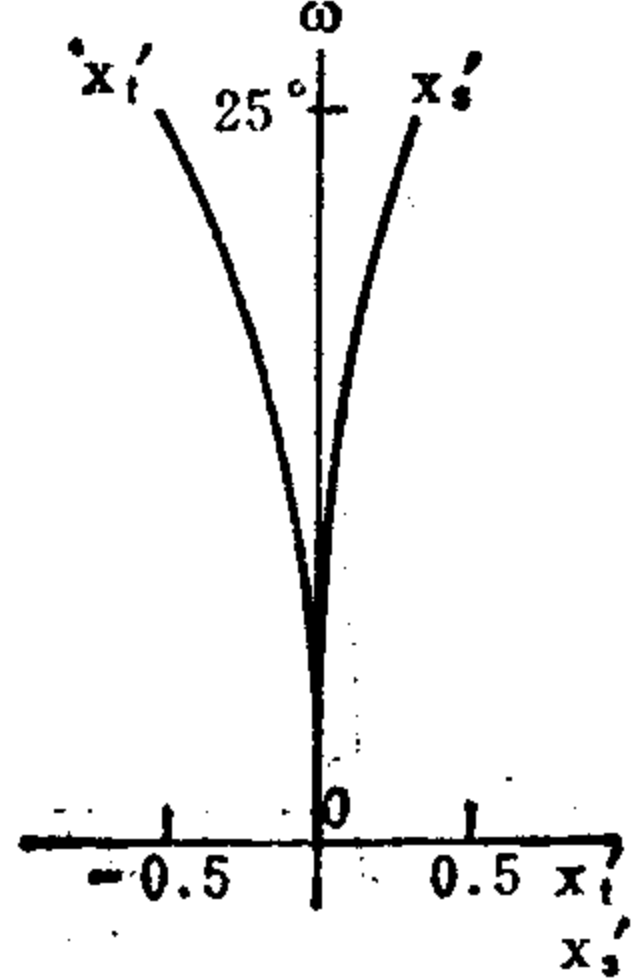
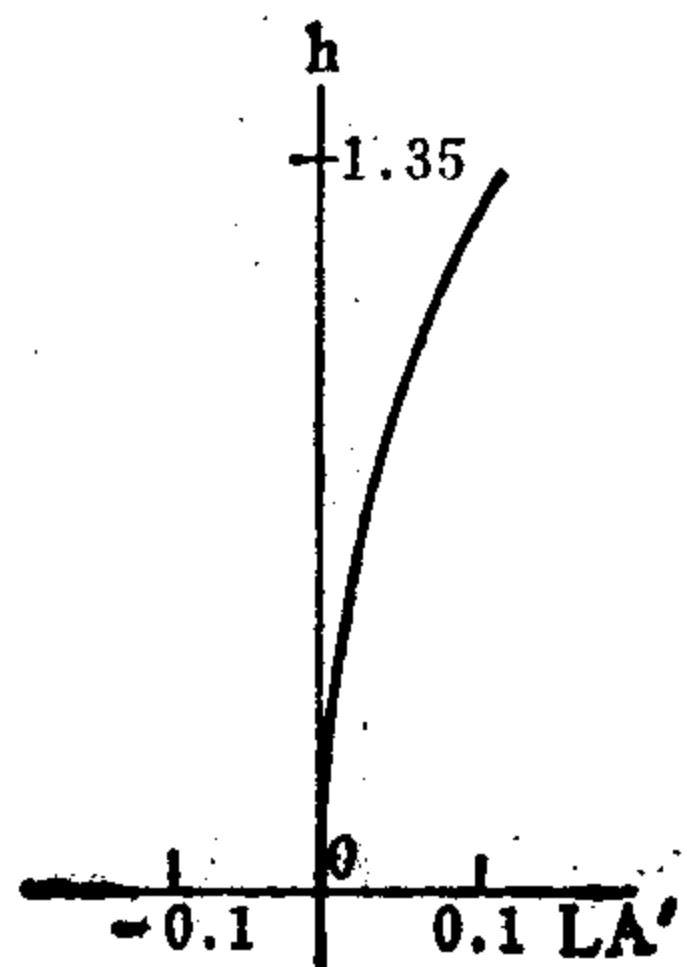
$\phi_{\text{目}}/2=1.35$

F.A.= $\pm 25^\circ$



序号	r	d	n	v
1	∞	0.895	1.80518	25.4
2	16.334	2.967	1.62041	60.3
3	-16.336	0.179		
4	26.238	2.686	1.62041	60.3
5	-26.238	0.179		
6	18.805	2.686	1.62041	60.3
7	-37.611	2.597		
8	-21.940	1.343	1.80518	25.4
9	∞			

	ΣS_1	ΣS_2	ΣS_3	ΣS_4	ΣS_5	HI	QP(1ω)			
	0.0046	0.0035	-0.0150	0.0233	0.0523	4.6	5.6%			
h 或 ω %	L_p	l'_p	LA'	OSC'	x'_t	x'_s	$x'_t - x'_s$	K_{T1}	$K'_{f0.7}$	$\Delta H'$
100	-8.96	97.4	0.128	0.0028	-0.52	0.24	-0.76	0.045	0.022	0.26
70			0.063	0.0014	-0.26	0.11	-0.37	0.029	0.014	0.09



编号: 08-01-058

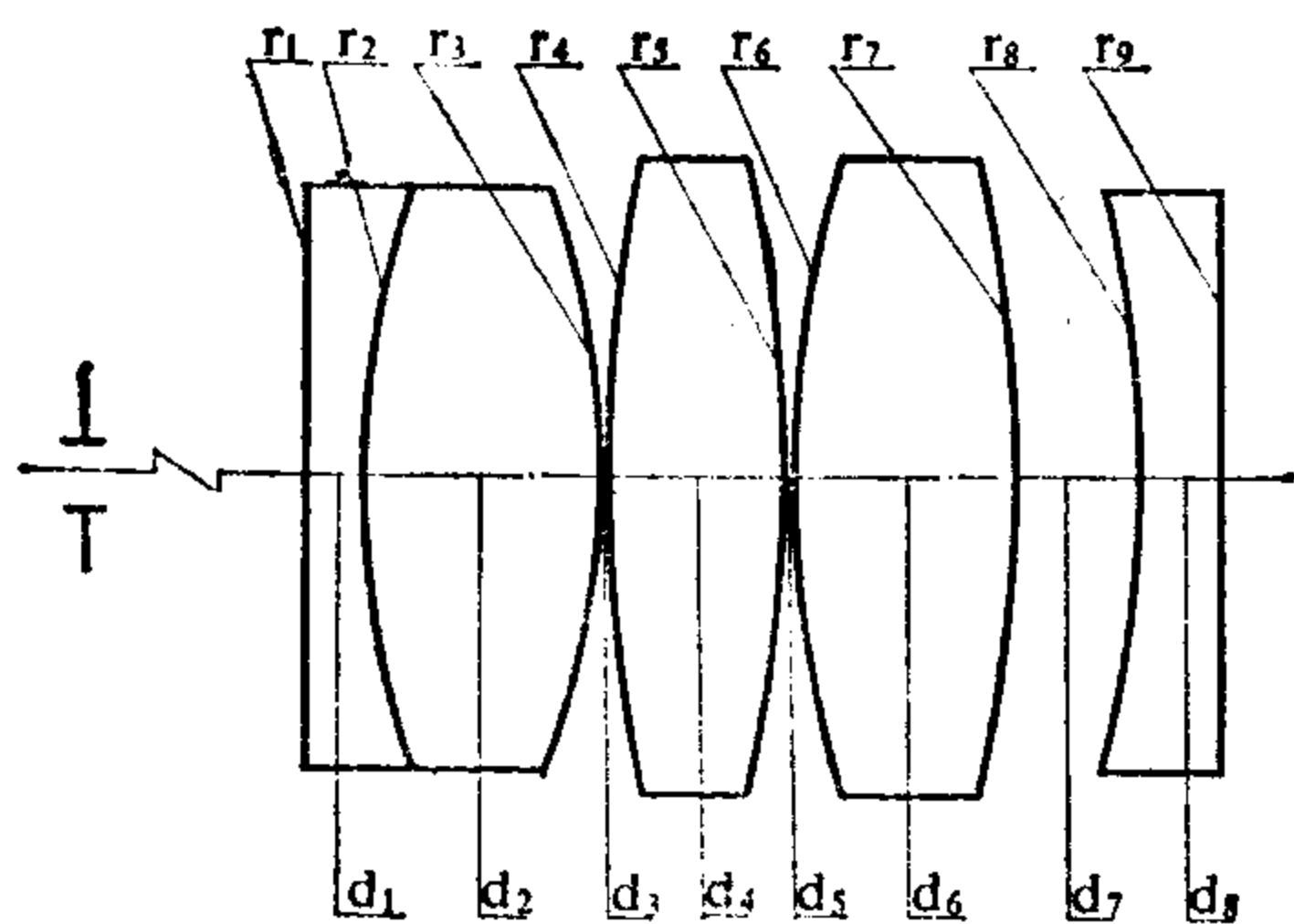
大入射角双目光学仪器的目镜

E.F.L=10

B.F.L=3.33

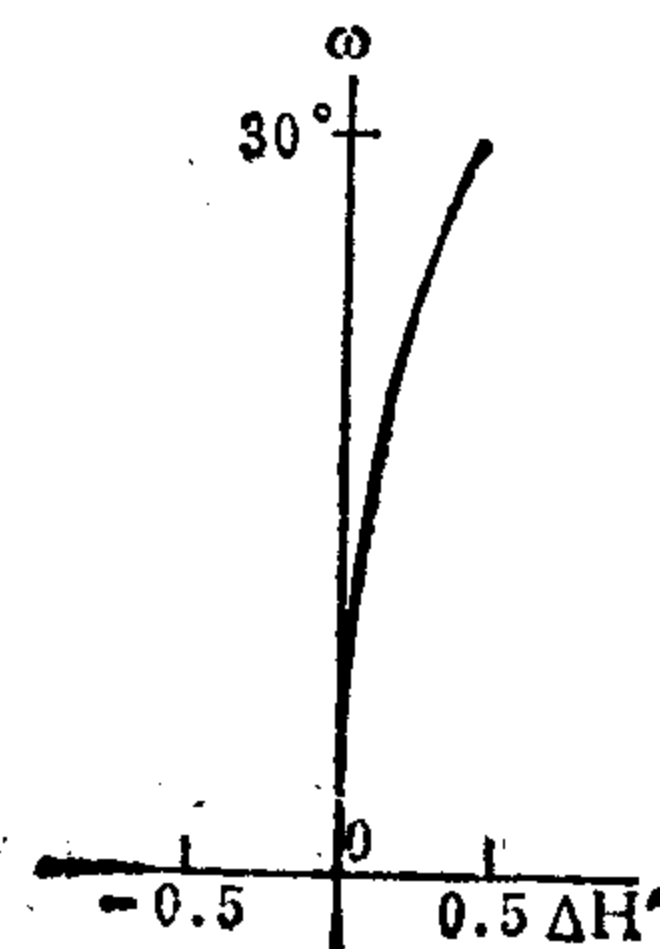
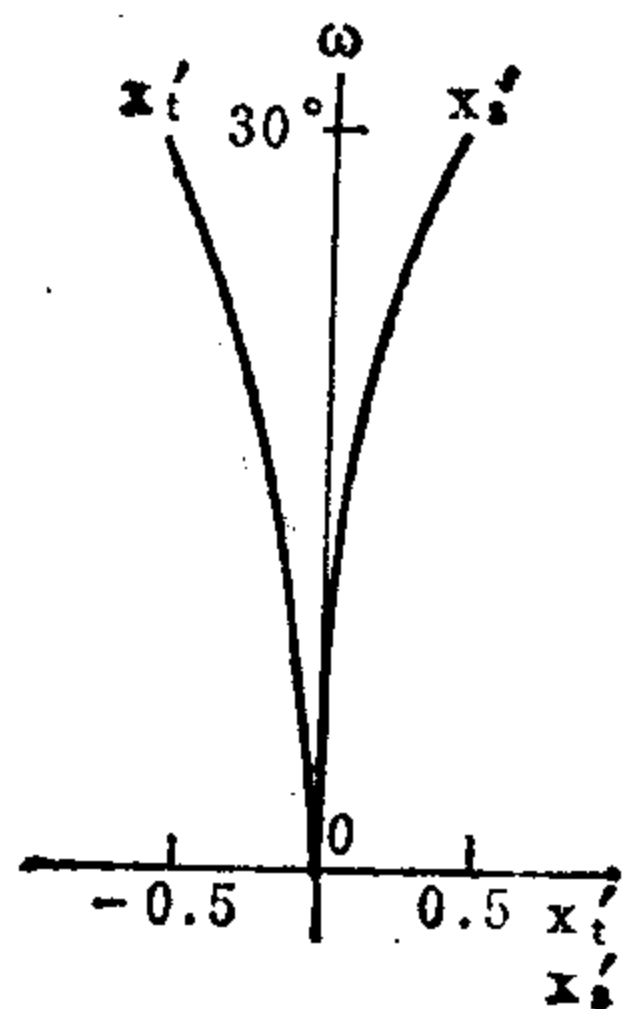
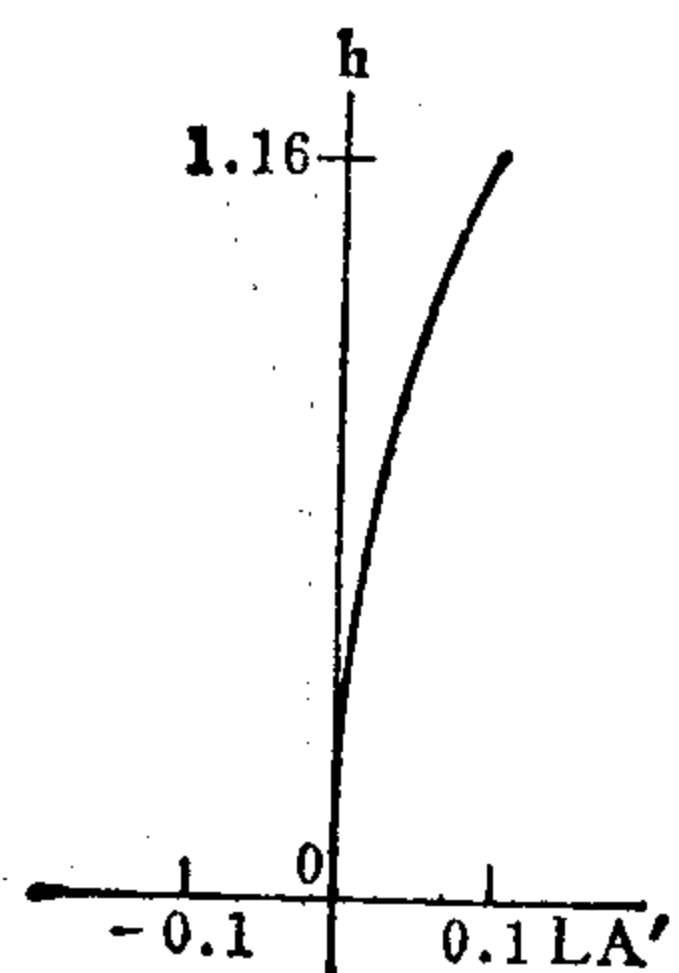
$\phi_{\text{目}}/2=1.16$

F.A.= $\pm 30^\circ$



序号	r	d	n	v
1	∞	0.993	1.80518	25.4
2	15.158	4.172	1.62041	60.3
3	-15.158	0.199		
4	28.045	3.179	1.62041	60.3
5	-28.045	0.199		
6	19.047	3.775	1.62041	60.3
7	-27.317	2.185		
8	-18.536	1.391	1.80518	25.4
9	∞			

	ΣS_1	ΣS_2	ΣS_3	ΣS_4	ΣS_5	Hi	QP(1 ω)			
	0.0025	0.0031	-0.0163	0.0261	0.0840	5.7	7.6%			
h 或 ω %	L_p	l'_p	LA'	OSC'	x'_i	x'_s	$x'_i - x'_s$	K'_{T1}	$K'_{T0.7}$	$\Delta H'$
100	-7.95	108.7	0.094	0.0023	-0.51	0.41	-0.92	0.0721	0.0341	0.44
70			0.047	0.0011	-0.34	0.17	-0.51	0.0305	0.0150	0.15



编号: 08-01-059

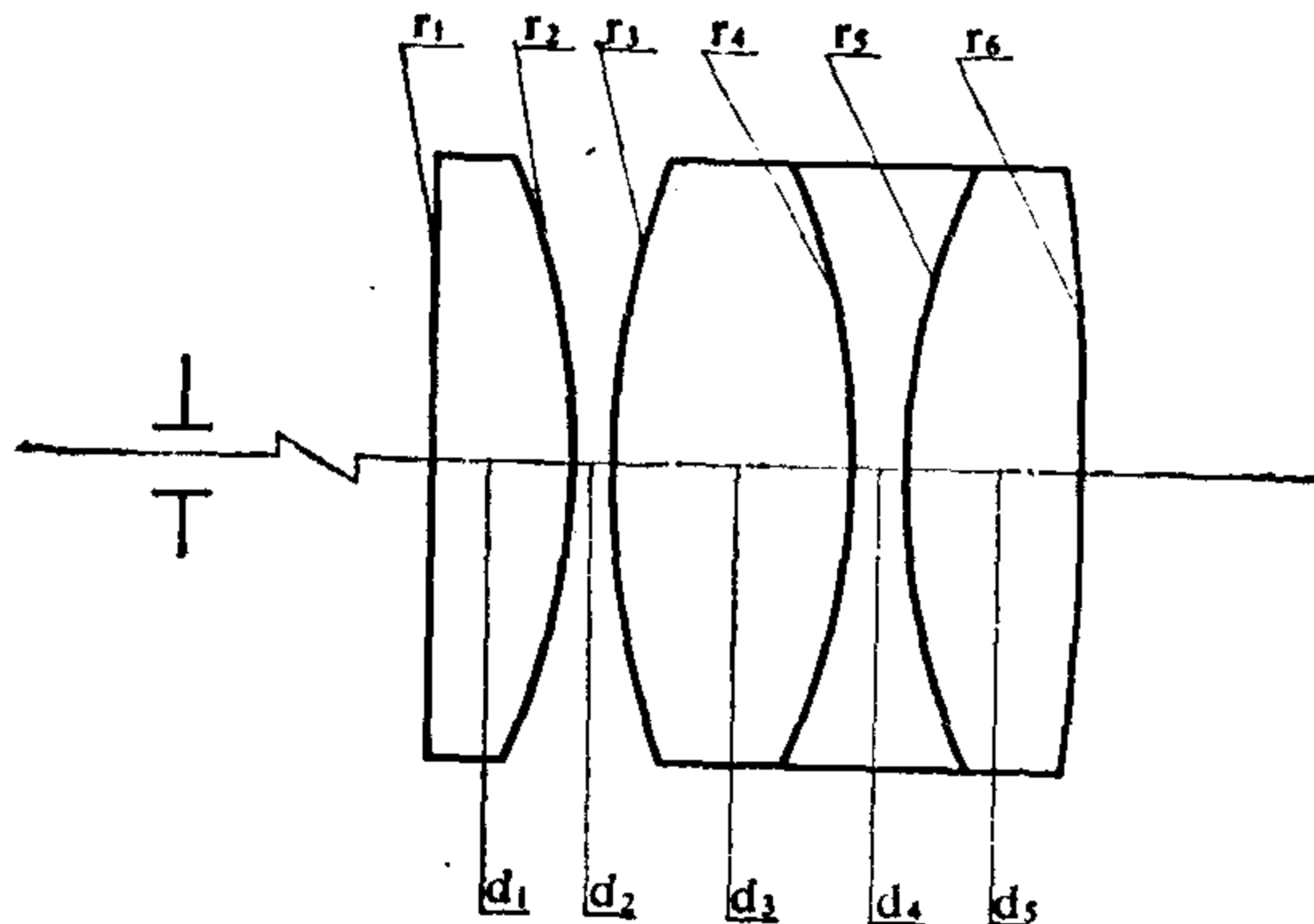
低成本较大视场目镜

E.F.L=25

B.F.L=14.87

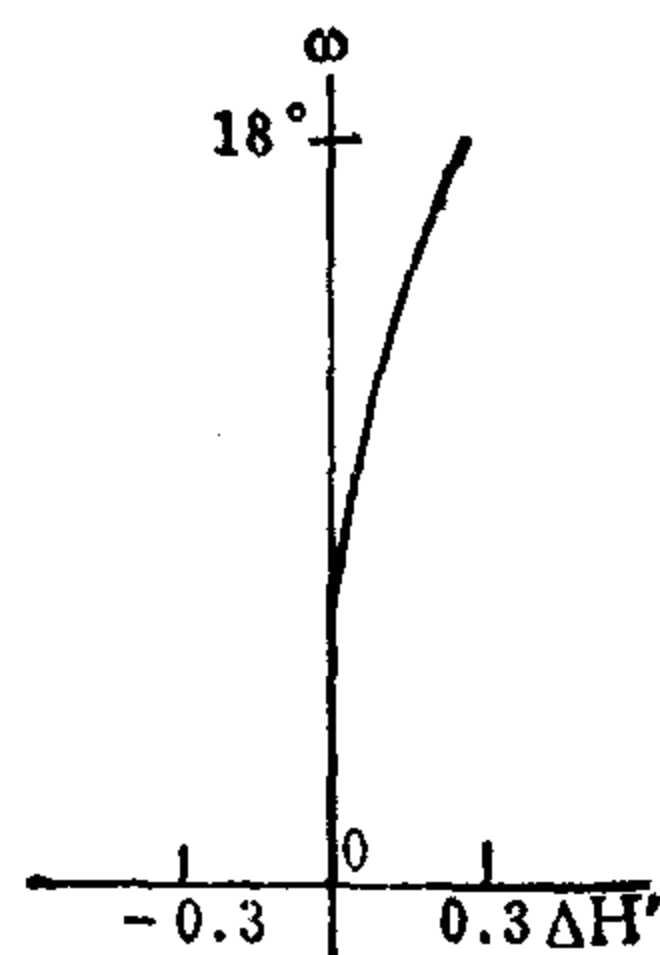
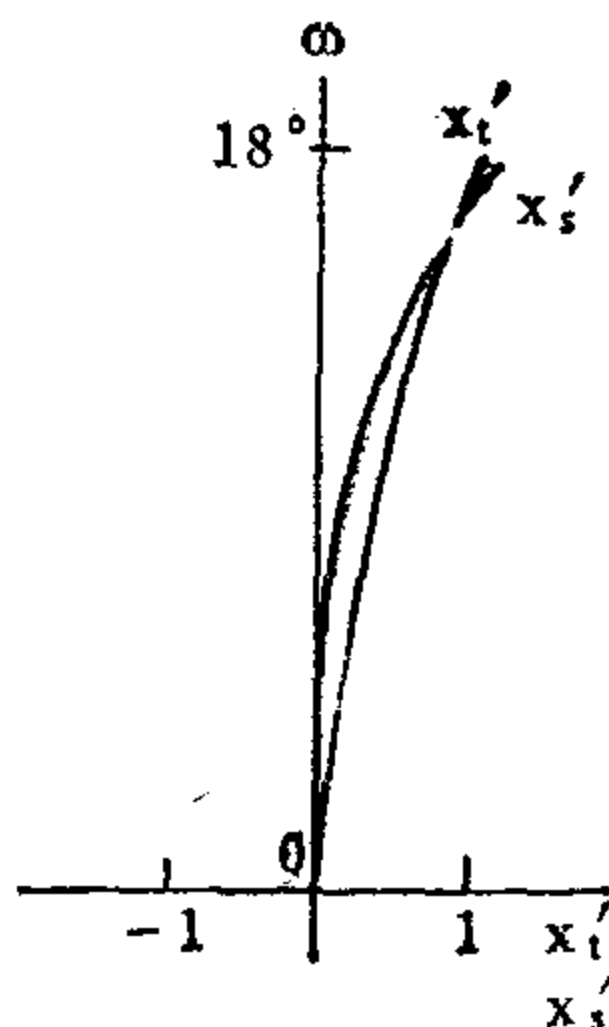
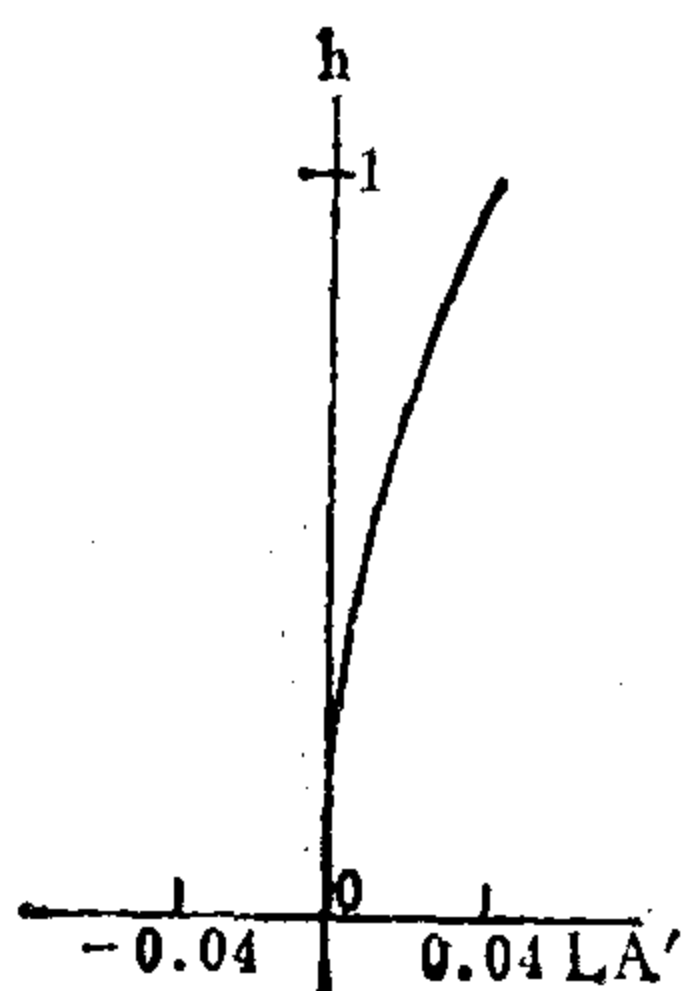
$\phi_{出}/2=1^{**}$

F.A.= $\pm 18^\circ$



序号	r	d	n	v
1	∞	4.2	1.58913	61.1
2	-20.51	1.0		
3	24.50	6.8	1.51823	59.0
4	-20.51	1.5	1.72825	28.5
5	20.51	5.3	1.51823	59.0
6	-53.76			

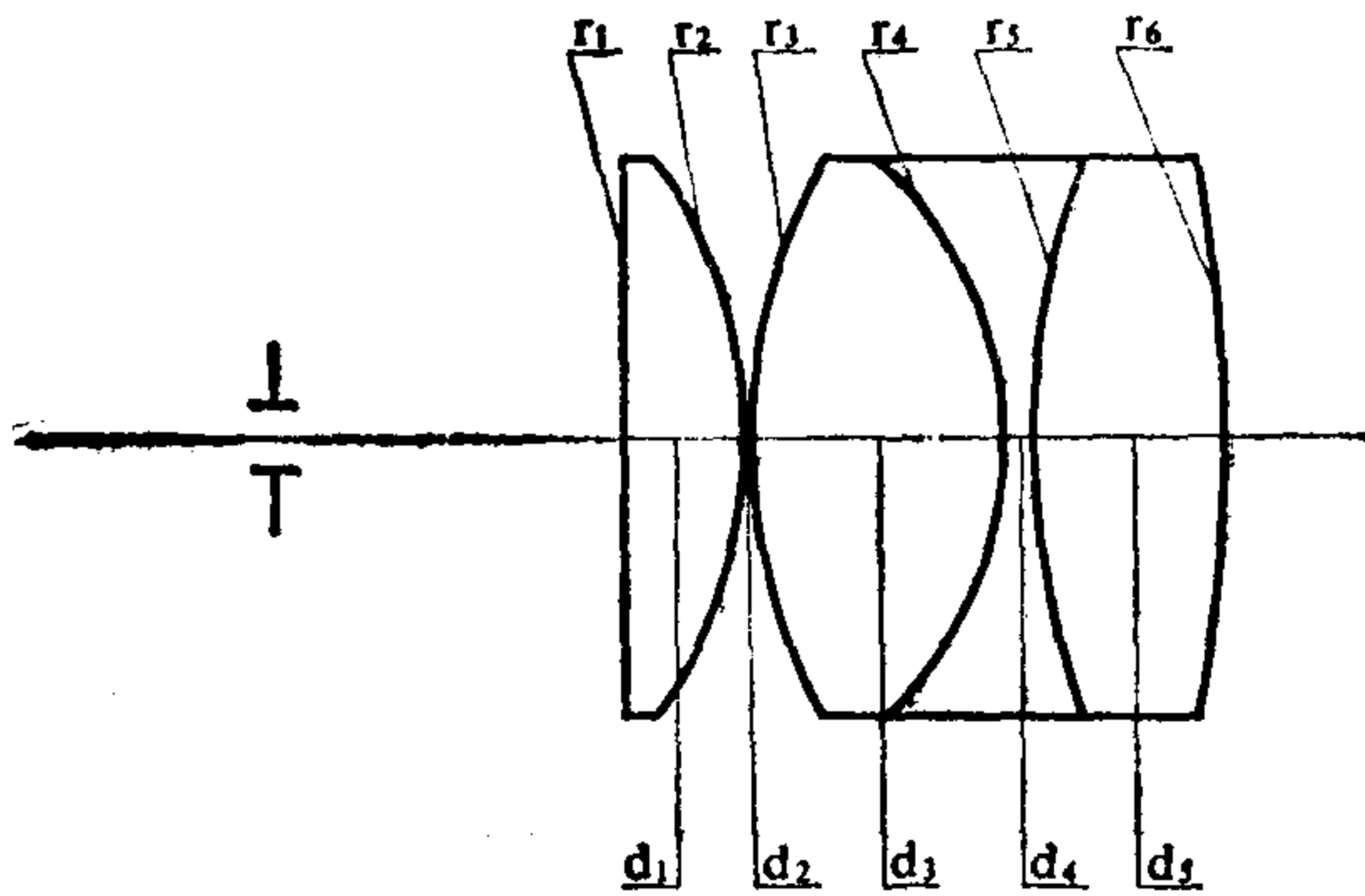
	ΣS_1	ΣS_2	ΣS_3	ΣS_4	ΣS_5	HI	QP(1 ω)			
	0.00015	0.00056	0.00067	0.00322	0.01611	8.1	3.3%			
h 或 ω %	L_p	l'_p	LA'	OSC'	x'_t	x'_s	$x'_t - x'_s$	K_{T1}	$K'_{T0.7}$	$\Delta H'$
100	-26.1	182.7	0.047	0.0008	0.98	1.06	-0.08	0.0214	0.0106	0.27
70			0.023	0.0004	0.66	0.55	0.11	0.0146	0.0073	0.11



编号: 08-01-060

望远镜目镜

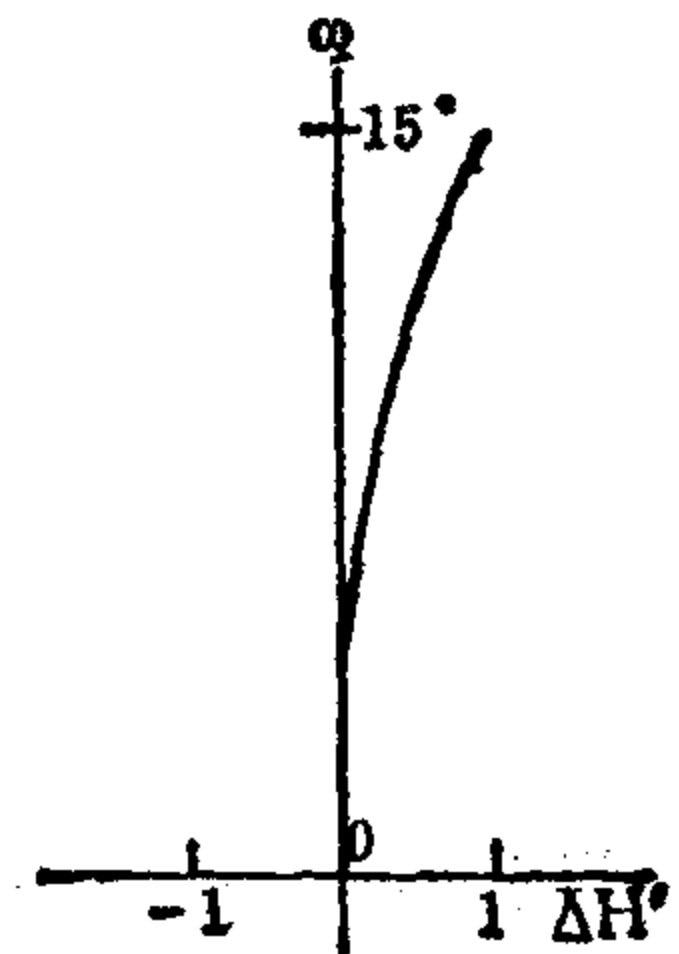
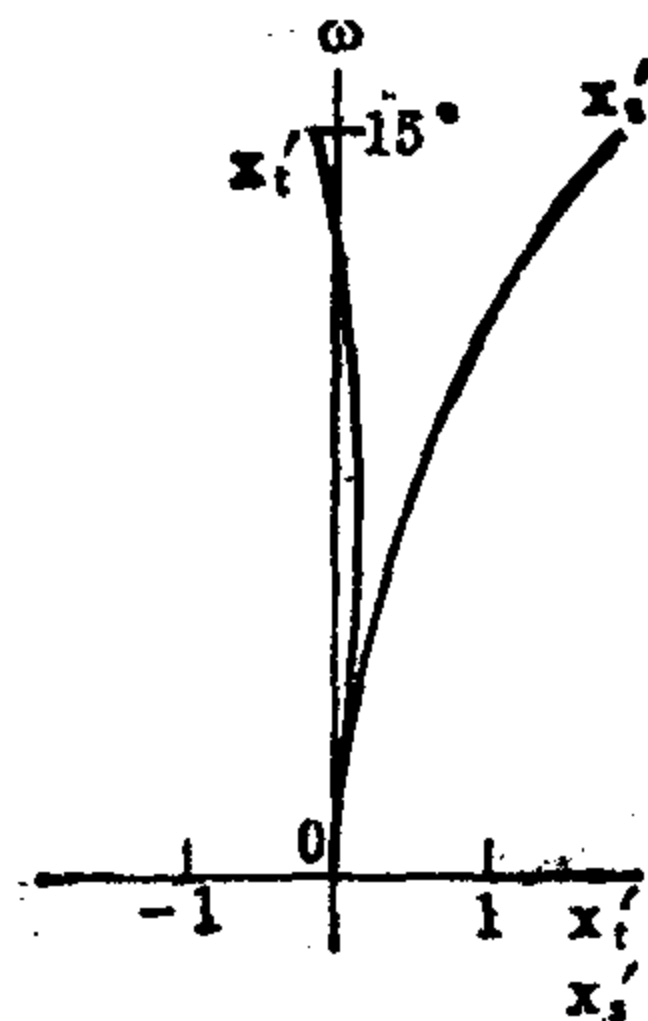
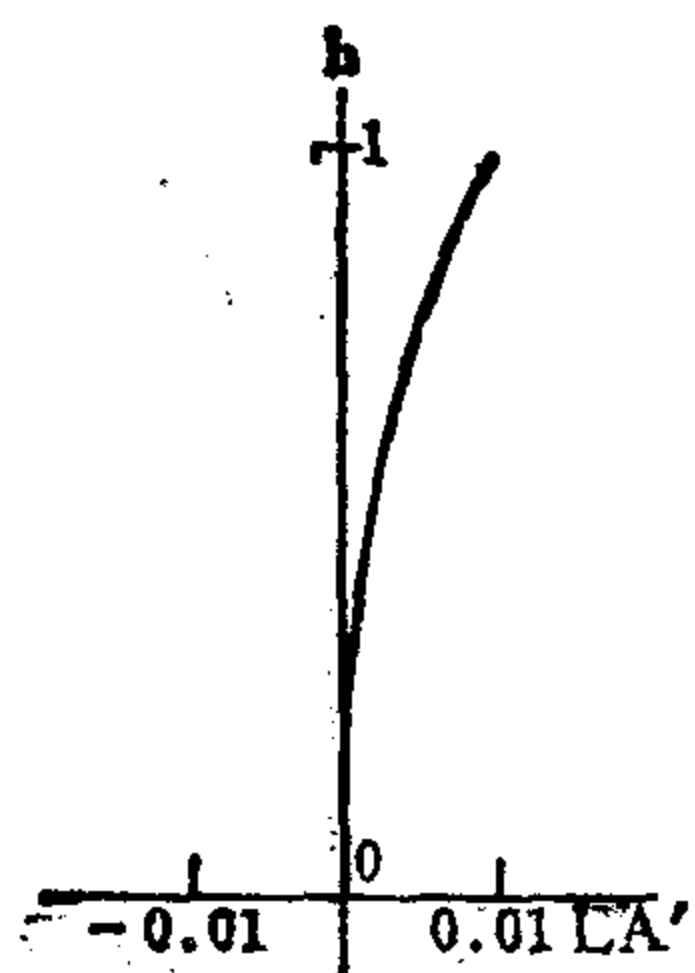
E.F.L=100英寸 B.F.L=27.3 $\phi_H/2=1^{**}$ F.A.= $\pm 15^{**}$



序号	r	d	n	v
1	∞	28.5	1.7015	41.1
2	-105.9	0.8		
3	128.0	57.0	1.5687	63.1
4	-87.6	8.2	1.7283	28.3
5	193.0	45.0	1.5687	63.1
6	-315.0			

	ΣS_1	ΣS_2	ΣS_3	ΣS_4	ΣS_5	HI	QP(1 ω)
	0	0.00001	-0.00015	0.00049	0.00721	26.8	2.8%

h 或 ω %	L_p	l'_p	LA'	OSC'	x'_t	x'_s	$x'_t - x'_s$	K'_{T1}	$K'_{T0.7}$	$\Delta H'$
100	-82	4550	0.0078	0	-0.14	1.58	-1.72	0.0014	0.0007	0.76
70			0.0039	0	0.006	0.800	-0.794	0.0010	0.0005	0.27



编号: 08-01-061

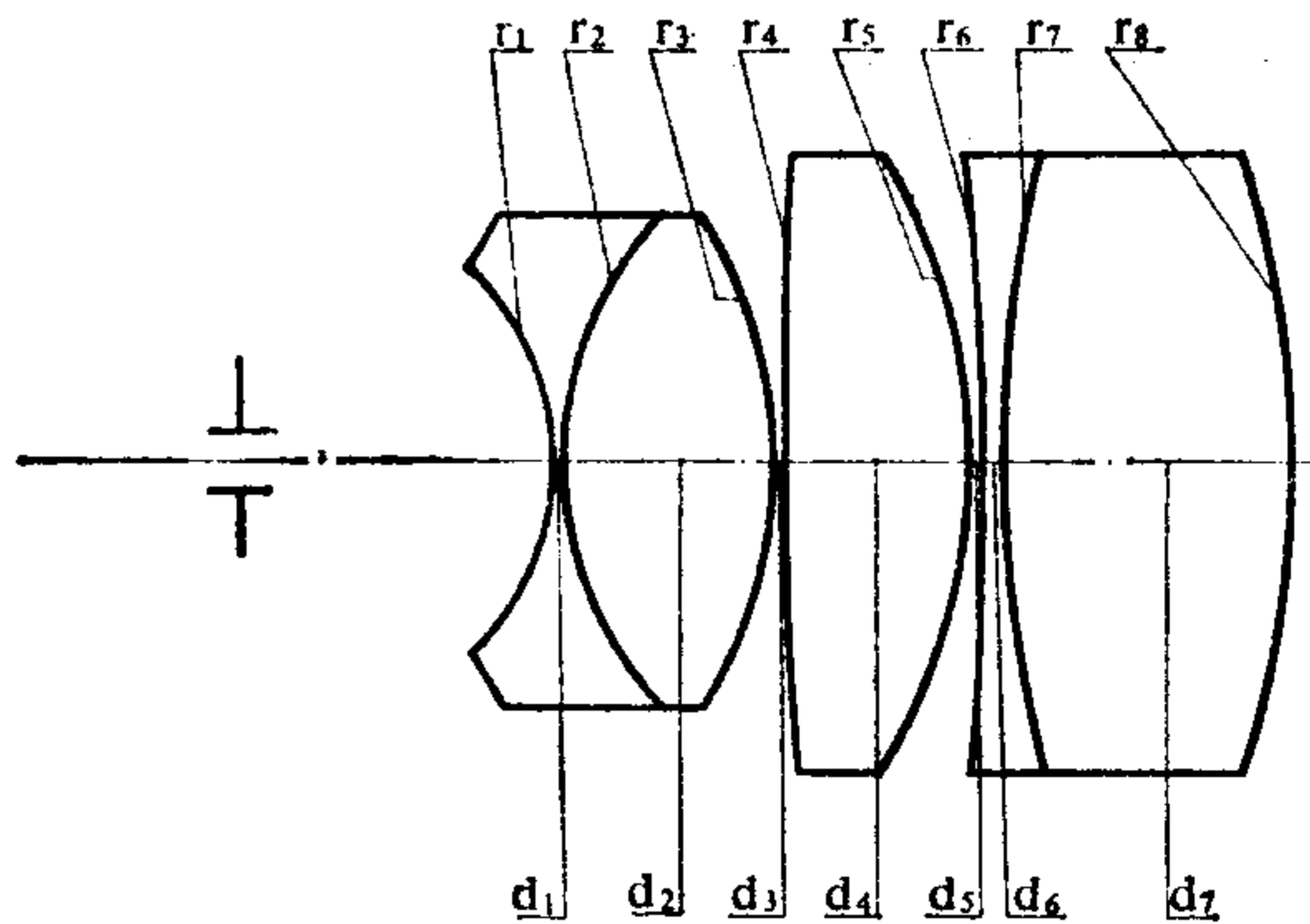
瞄准器光学系统

E.F.L=119.4

B.F.L=178.6

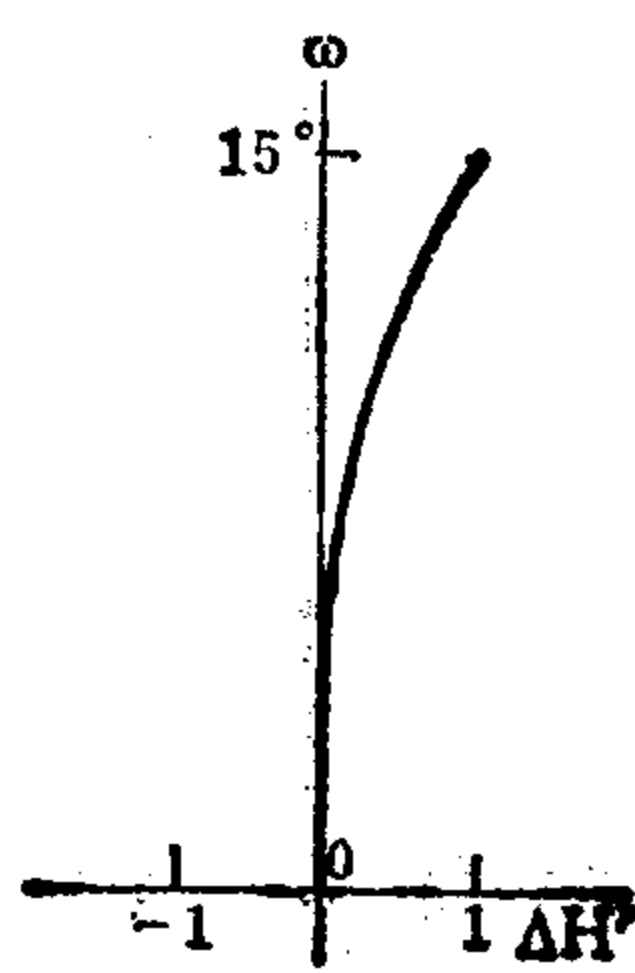
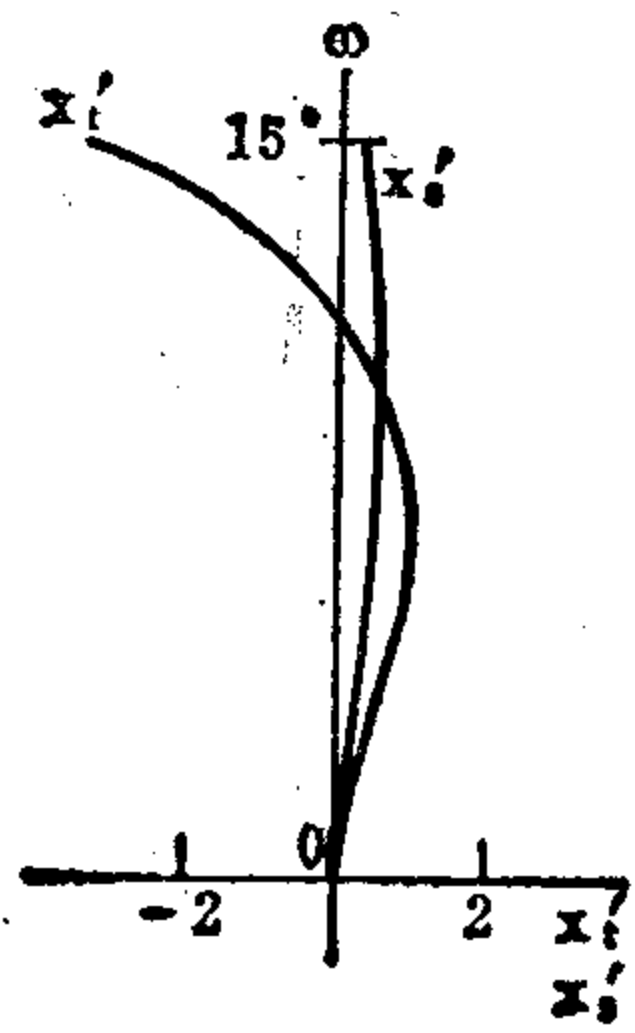
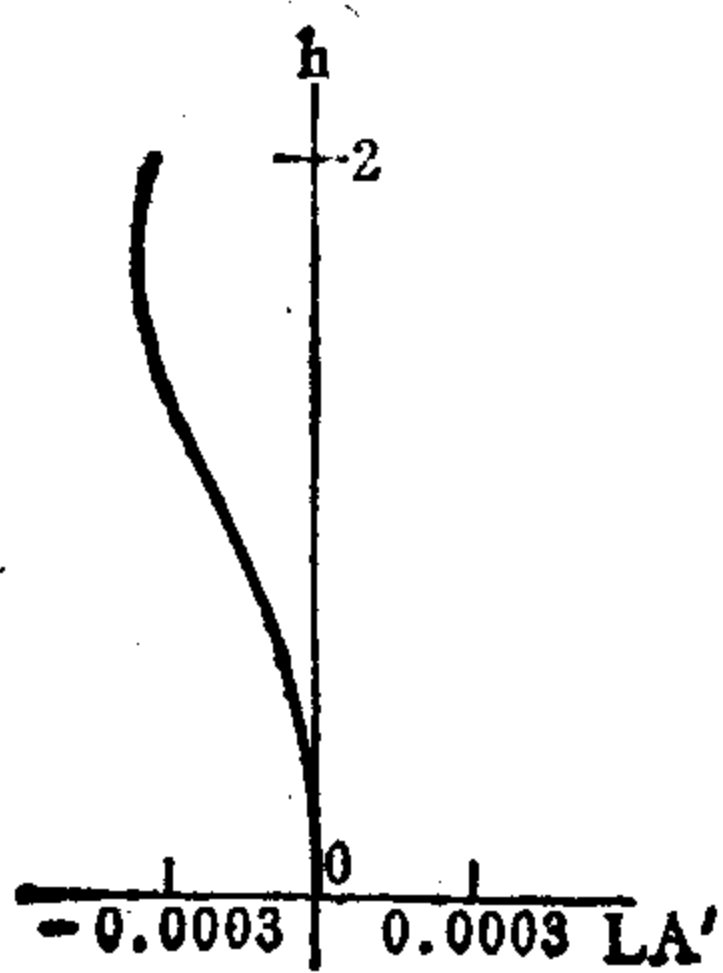
$\phi_{田}/2=2^{**}$

F.A.= $\pm 15^{**}$



序号	r	d	n	v
1	-43.42	2	1.720	29.2
2	59.92	34	1.574	56.8
3	-71.40	1		
4	1712.00	30	1.620	60.0
5	-97.22	1		
6	-1350.00	4	1.621	36.2
7	201.84	47	1.620	60.0
8	-151.16			

	ΣS_1	ΣS_2	ΣS_3	ΣS_4	ΣS_5	HI	QP(1 ω)			
	0	0.00013	0.00074	0.00028	0.03790	32	2.8%			
h 或 ω %	L_p	l'_p	LA'	OSC'	x'_t	x'_s	$x'_t - x'_s$	K'_{T1}	$K'_{T0.7}$	$\Delta H'$
100	-50 ^{**}	1831	-0.0003	0	-3.58	0.38	-3.96	-0.030	-0.015	0.91
70			-0.0003	0	0.57	0.58	-0.01	-0.002	-0.001	0.35



编号: 08-01-062

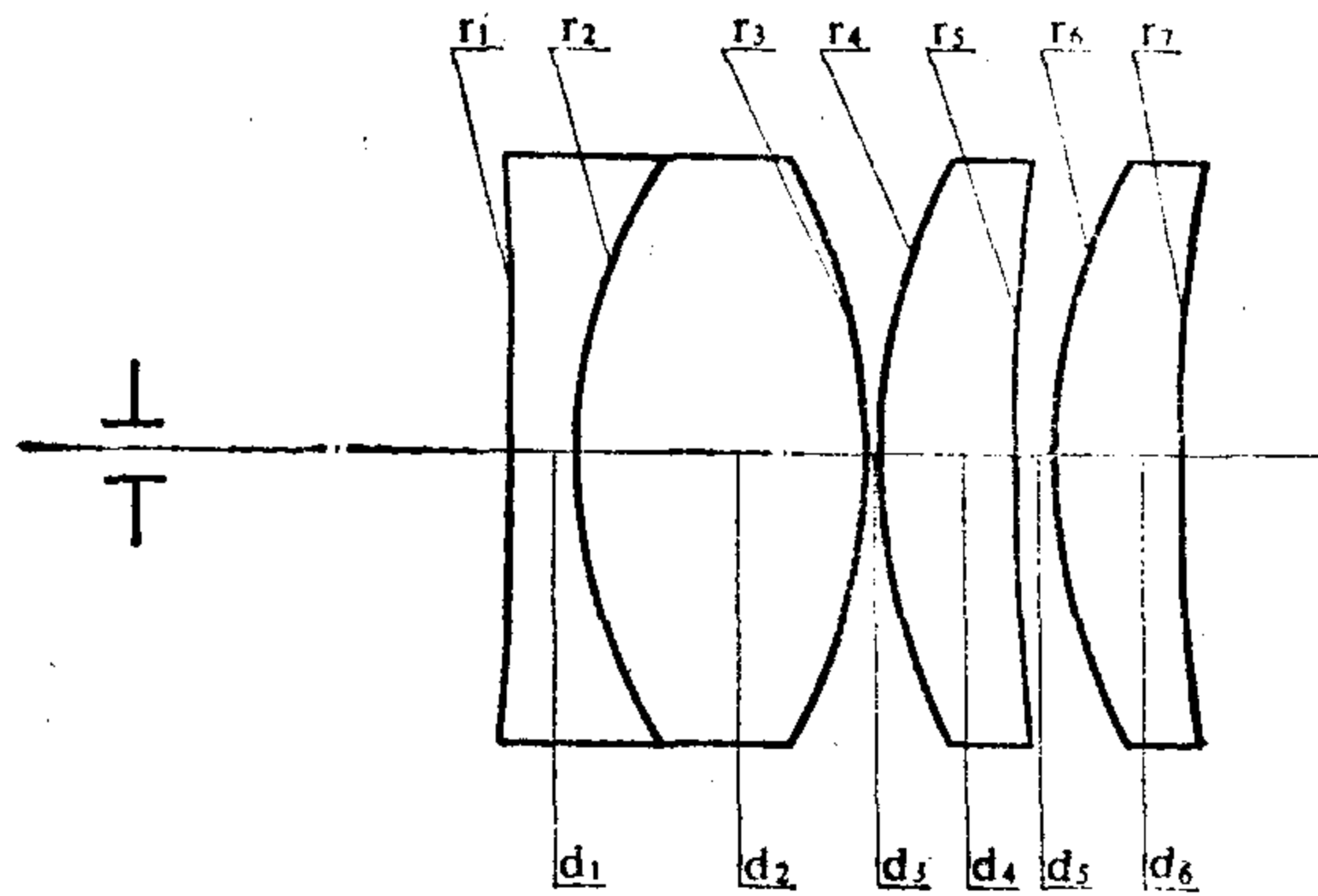
望远镜目镜

E.F.L = 1

B.F.L = 0.803

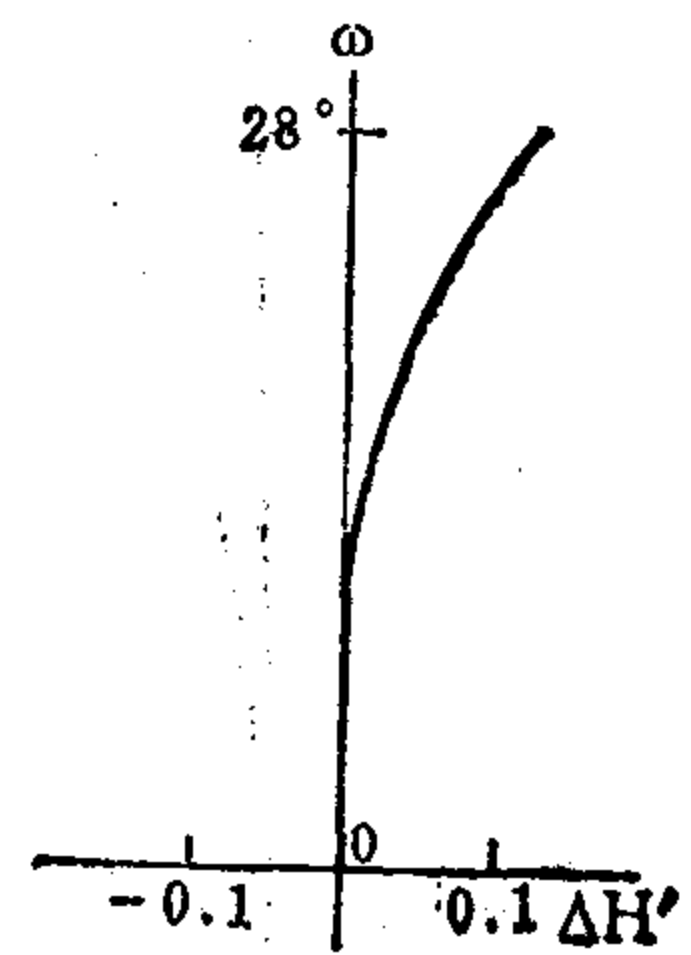
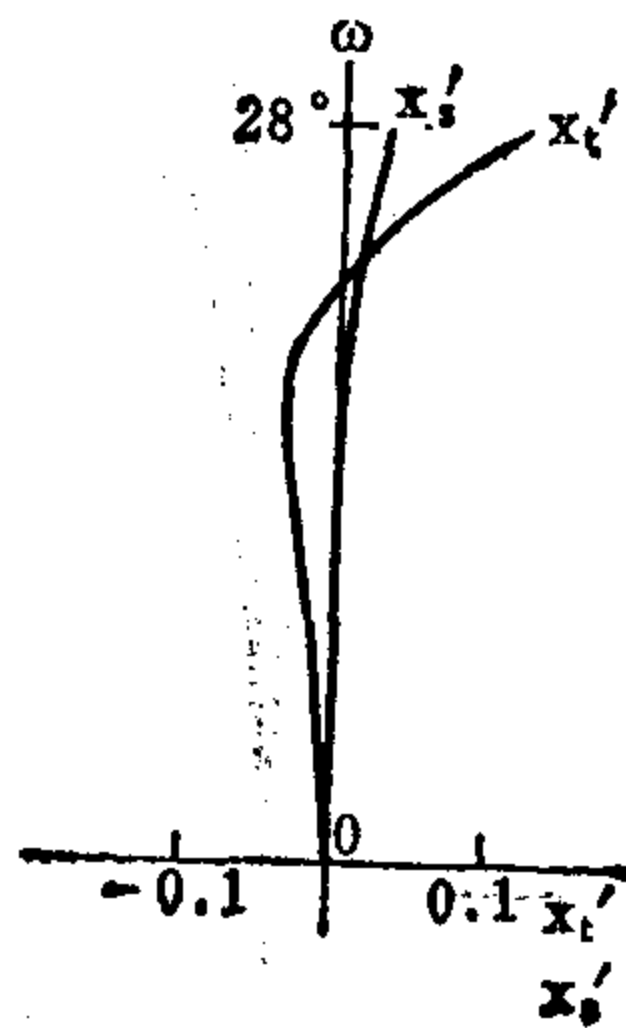
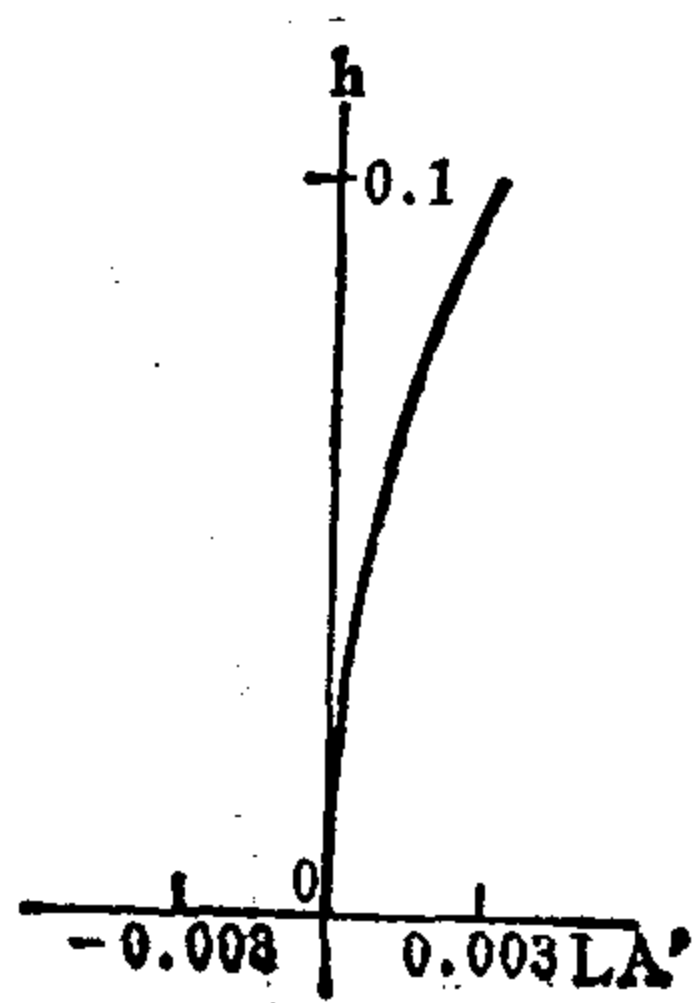
$\phi_{\text{出}}/2 = 0.1^{**}$

F.A. = $\pm 28^{\circ}$ **



序号	r	d	n	v
1	-7.9400	0.1180	1.7506	27.7
2	0.9349	0.5210	1.5170	64.5
3	-1.0290	0.0136		
4	1.0704	0.2250	1.5170	64.5
5	4.4071	0.0728		
6	1.0527	0.2190	1.5170	64.5
7	3.5231			

	ΣS_1	ΣS_2	ΣS_3	ΣS_4	ΣS_5	HI	QP(10)			
	0.00006	-0.00016	-0.00129	0.00184	0.02140	0.53	23%			
h 或 ω %	L_p	l'_p	LA'	OSC'	x'_t	x'_s	$x'_t - x'_s$	K'_{T1}	$K'_{T0.7}$	$\Delta H'$
100	-0.65**	6.57	0.003	-0.0016	0.132	0.036	0.096	0.500	0.502	0.12
70			0.001	-0.00018	-0.033	0.009	-0.042	-0.002	-0.001	0.03



编号: 08-01-063

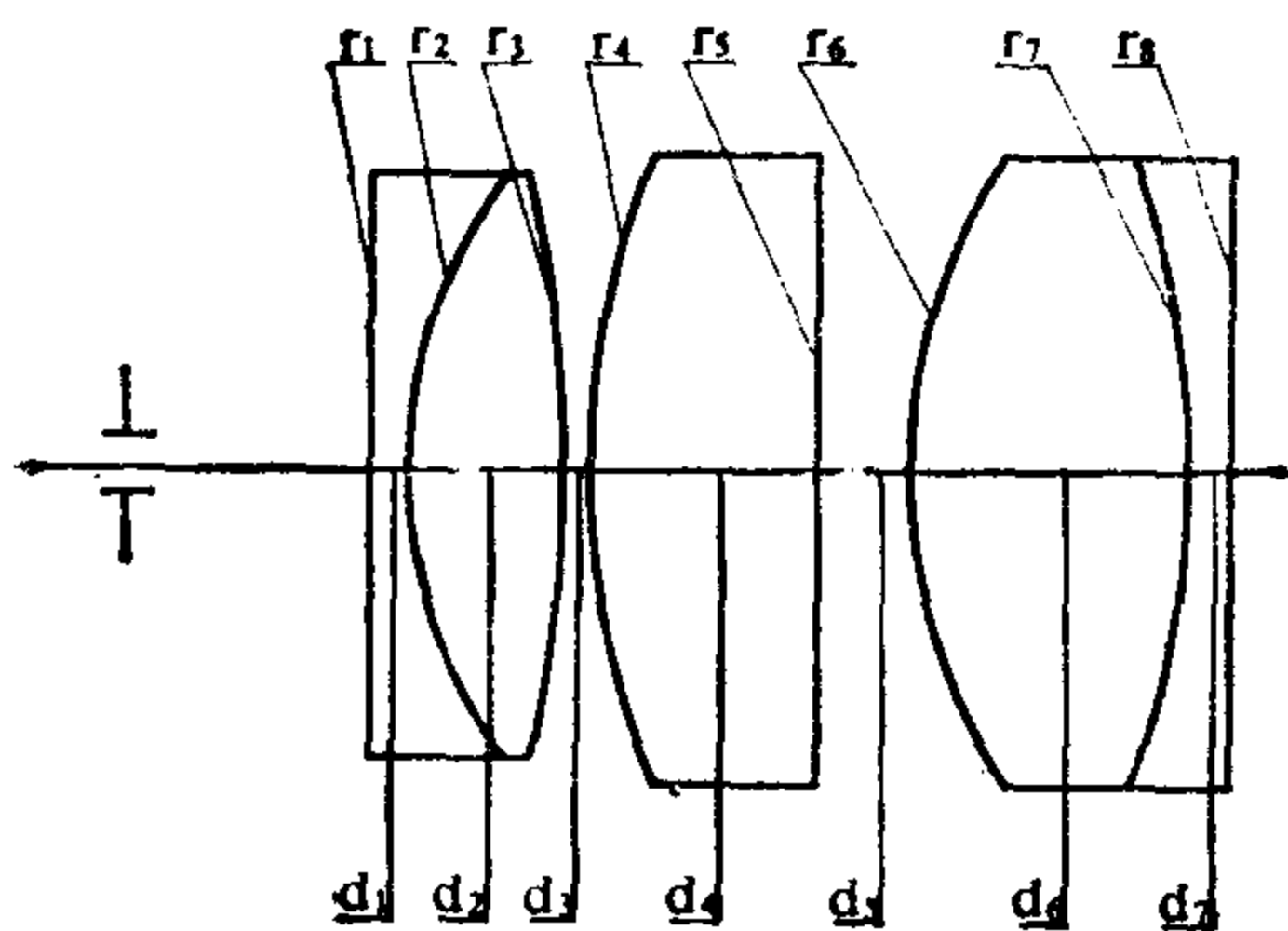
目 镜

E.F.L = 15.12

B.F.L = 5.69

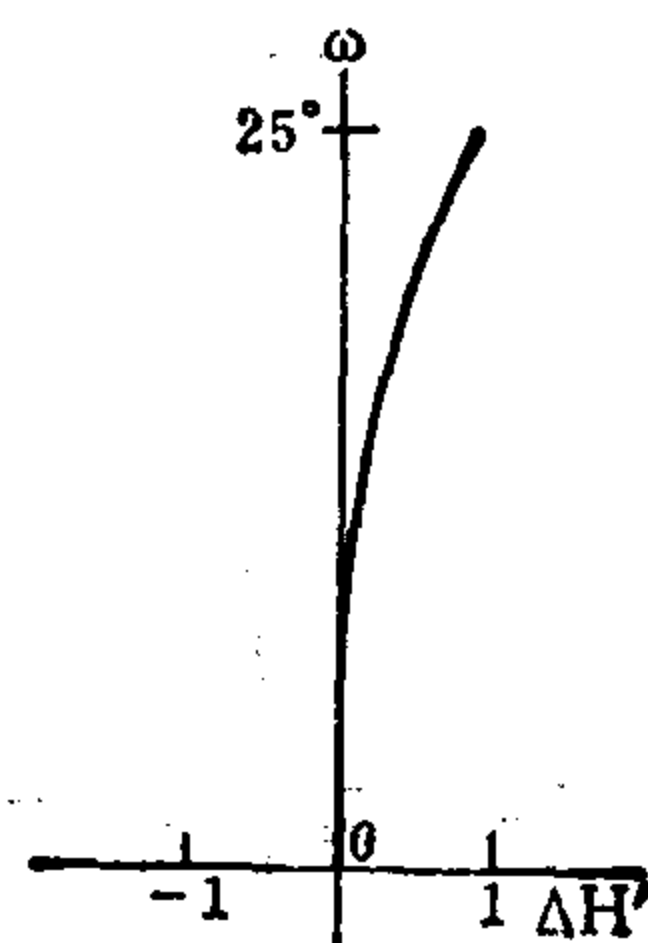
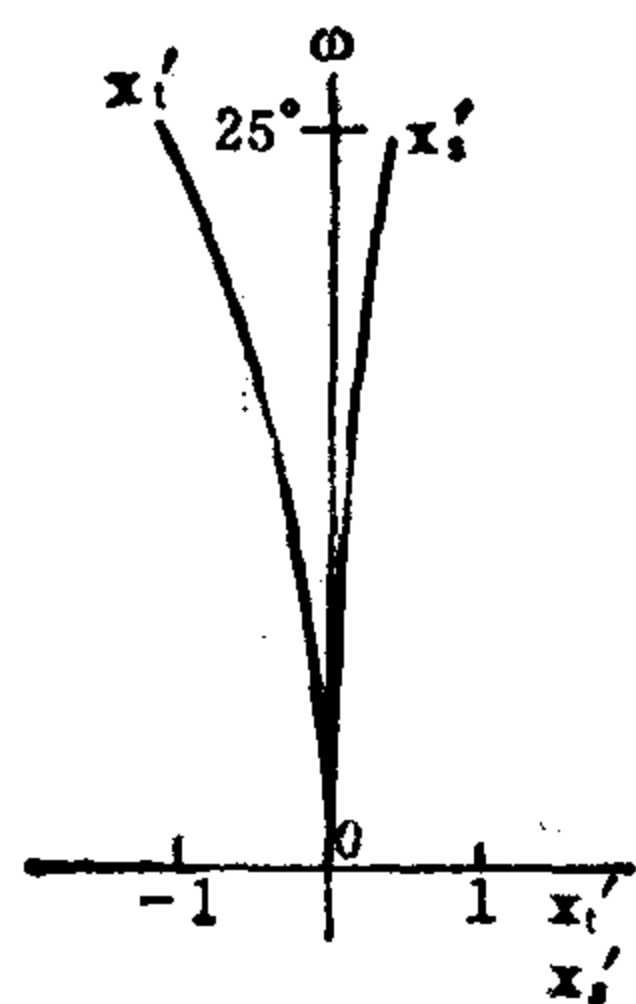
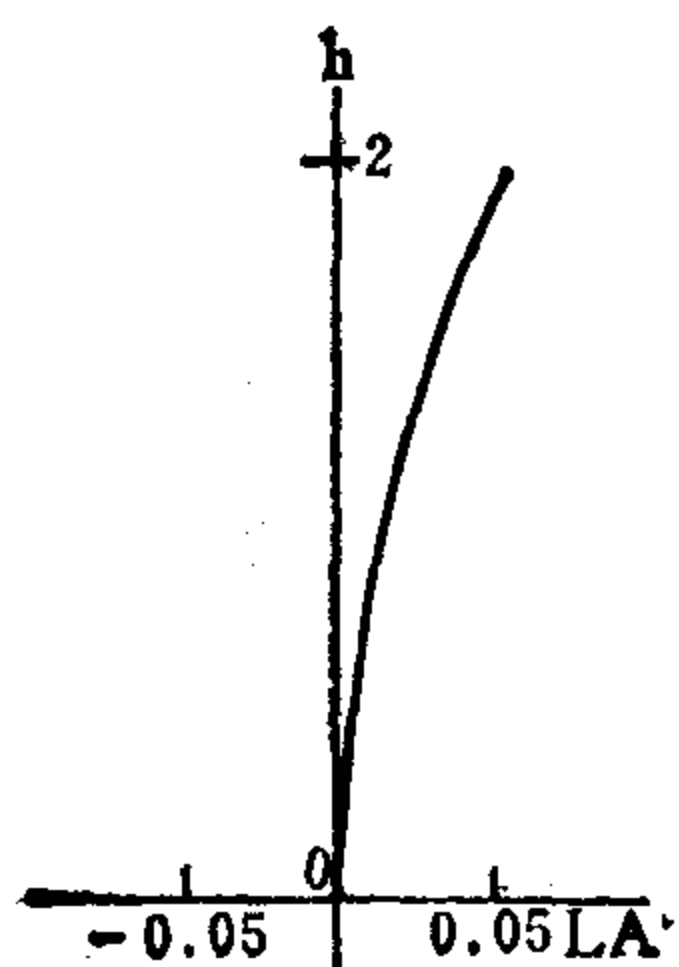
$\phi_{\text{目}}/2 = 2^{**}$

F.A. = $\pm 25^{**}$



序号	r	d	n	v
1	∞	1.0	1.626	39.1
2	11.9	3.5	1.620	58.1
3	-32.0	0.9		
4	20.5	5.5	1.520	63.6
5	∞	2.3		
6	14.3	6.7	1.512	59.8
7	-22.3	1.0	1.708	36.5
8	∞			

	ΣS_1	ΣS_2	ΣS_3	ΣS_4	ΣS_5	HI	QP(1 ω)			
	0.0019	-0.0037	-0.0231	0.0424	0.2706	7	10.9%			
h 或 ω %	L_p	l'_p	LA'	OSC'	x'_t	x'_s	$x'_t - x'_s$	K'_{T1}	$K'_{T0.7}$	$\Delta H'$
100	-12 ^{**}	104	0.057	-0.002	-1.32	0.33	-1.65	-0.091	-0.042	0.77
70			0.028	-0.001	-0.45	0.20	-0.65	-0.033	-0.016	0.29



编号: 08-01-064

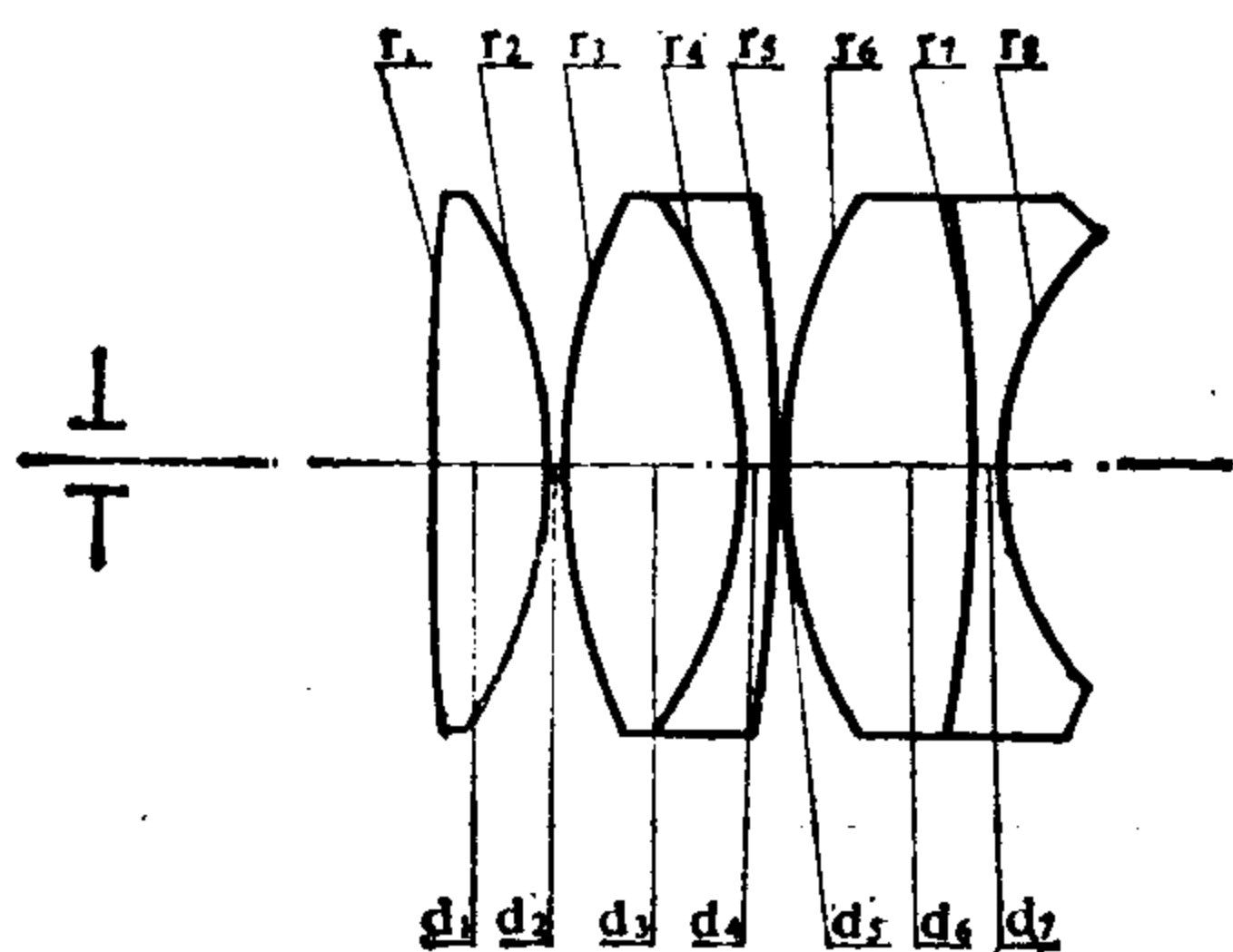
双筒光学仪器的目镜

E.F.L=100

B.F.L=20.4

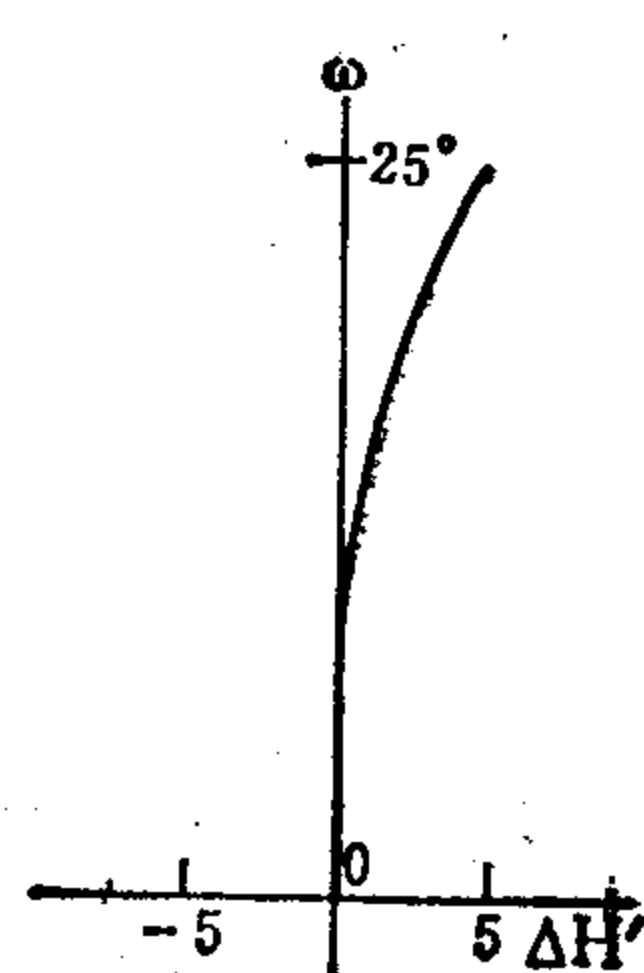
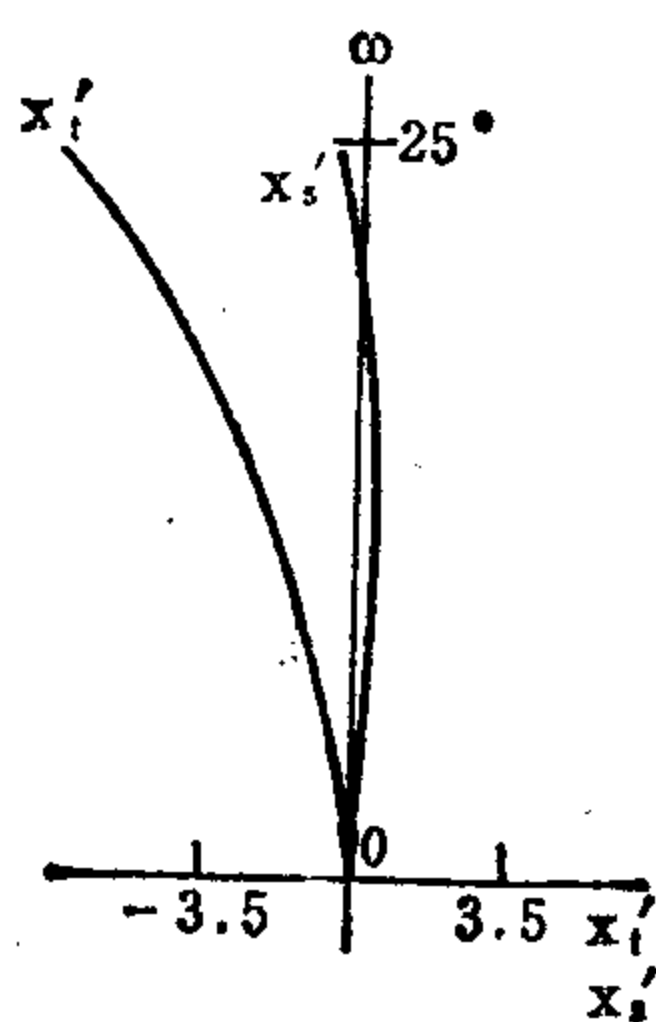
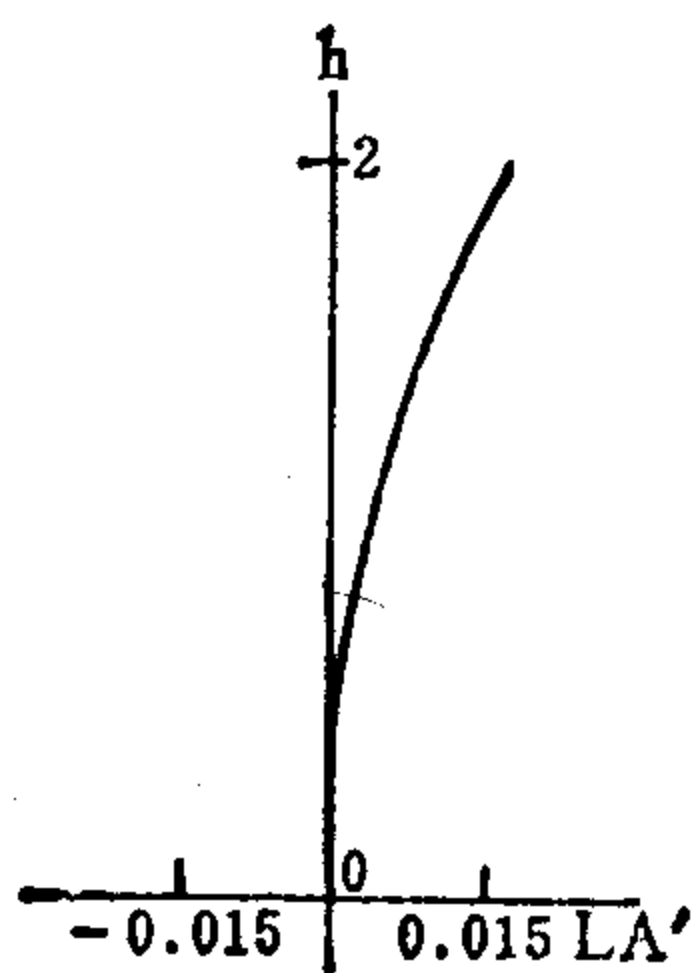
$\phi_{\text{出}}/2=2^{**}$

F.A. = $\pm 25^\circ$



序号	r	d	n	v
1	757.81	35.486	1.6074	56.7
2	-143.66	0.710		
3	183.48	53.229	1.6204	60.3
4	-126.21	8.517	1.7618	26.5
5	-960.18	0.710		
6	106.19	52.520	1.6204	60.3
7	-571.92	11.356	1.7552	27.5
8	83.14			

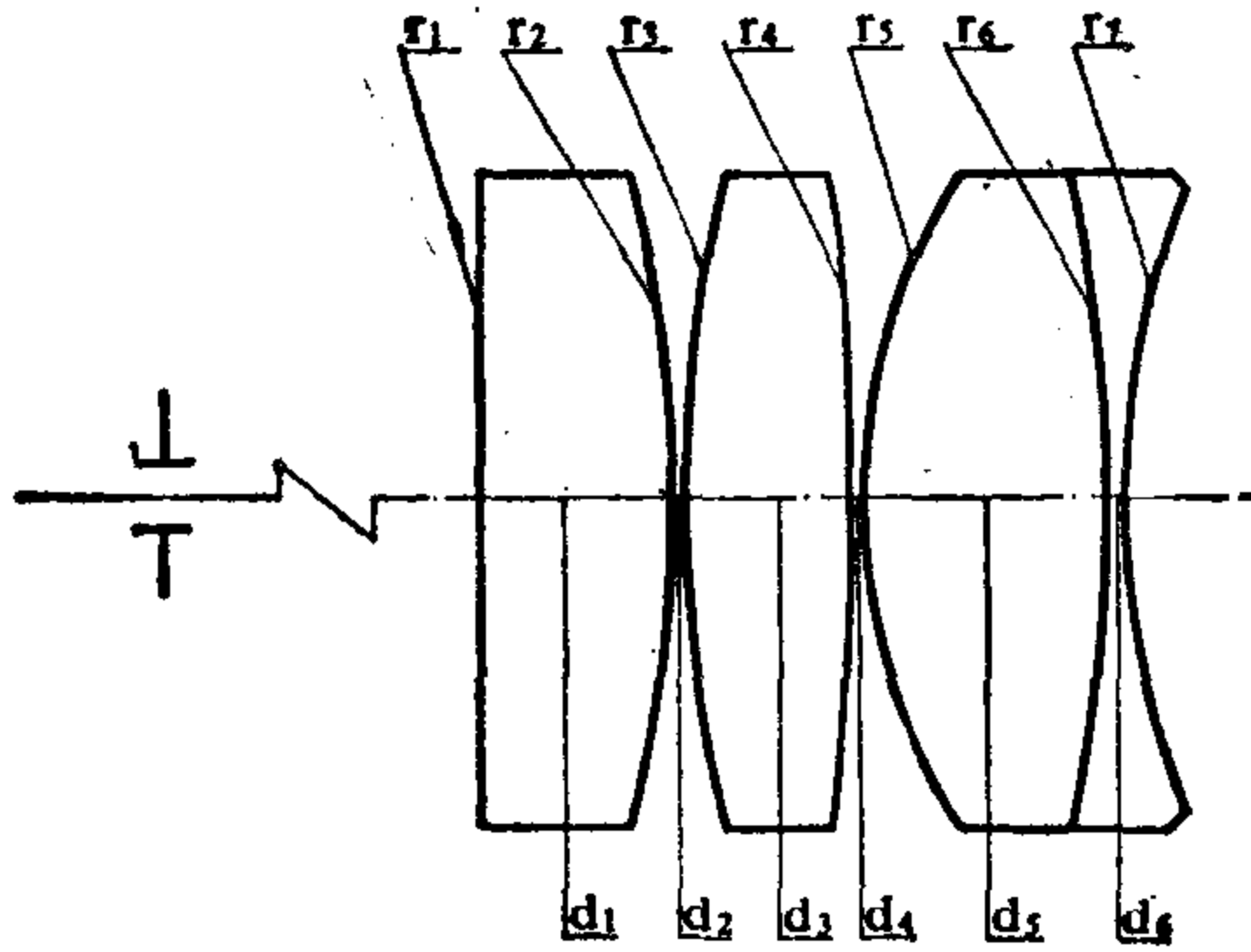
	ΣS_1	ΣS_2	ΣS_3	ΣS_4	ΣS_5	HI	QP(1 ω)			
	0.00001	0	-0.00268	0.00315	0.24195	46.7	10%			
h 或 ω %	L_p	l'_p	LA'	OSC'	x'_t	x'_s	$x'_t - x'_s$	K'_{T1}	$K'_{T0.7}$	$\Delta H'$
100	-100**	-424	0.016	0	-7.75	-0.22	-7.54	0.00016	0.00004	4.7
70			0.008	0	-3.19	0.07	-3.26	0.00021	0.00007	1.7



编号: 08-01-065

目 镜

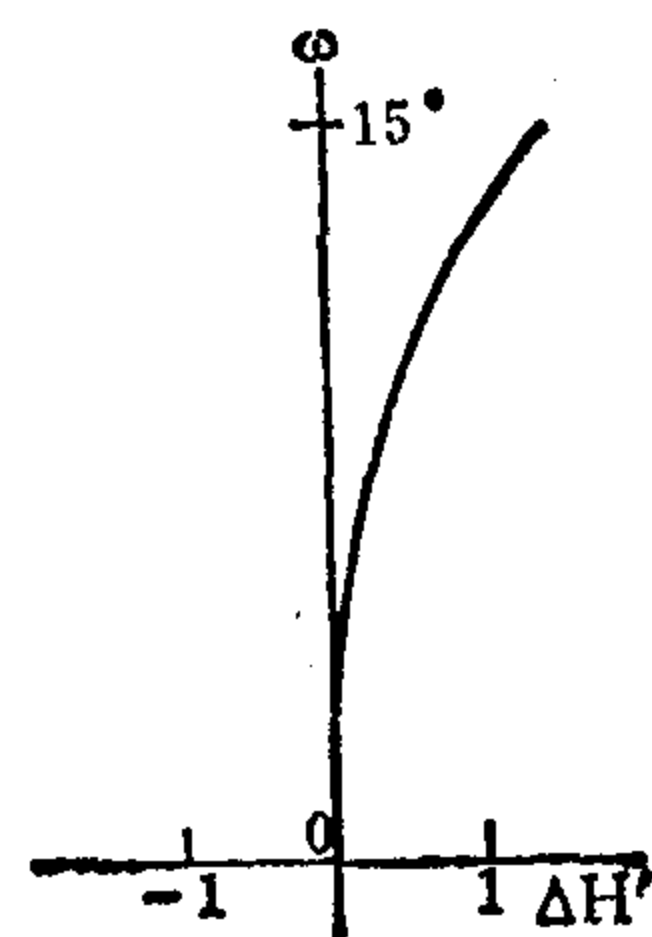
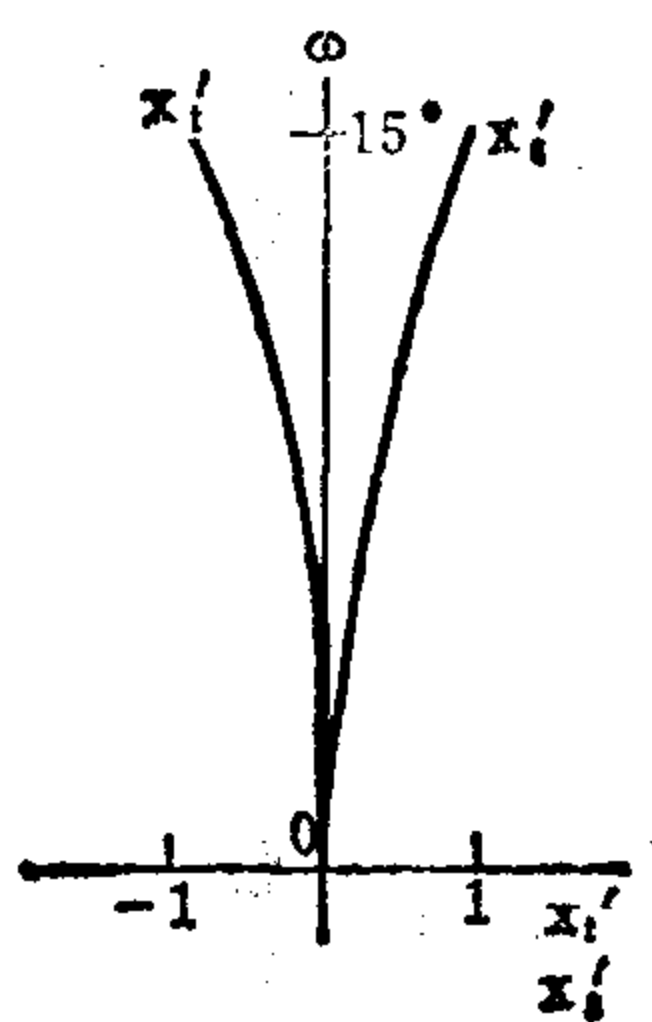
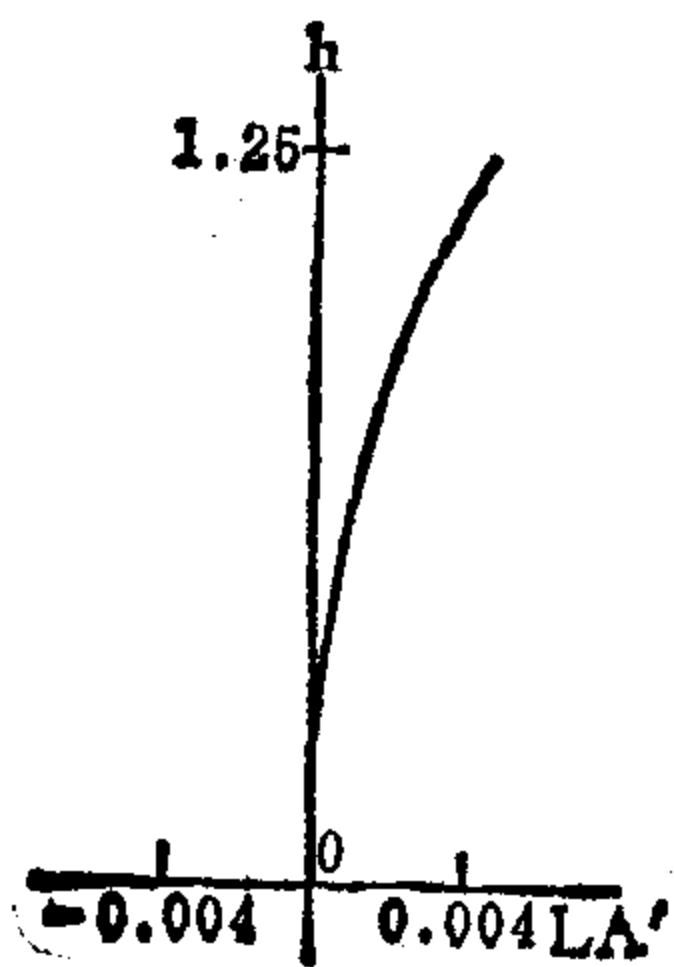
E.F.L = 100 B.F.L = 58.4 $\phi_{出}/2 = 1.25^{**}$ F.A. = $\pm 15^{**}$



序号	r	d	n	v
1	∞	25.0	1.6073	59.5
2	-159.0	1.0		
3	180.0	21.0	1.6073	59.5
4	-590.0	0.5		
5	73.3	31.0	1.4881	70.6
6	-222.0	2.5	1.6477	33.9
7	103.5			

	ΣS_1	ΣS_2	ΣS_3	ΣS_4	ΣS_5	HI	QP(1 ω)
	0	-0.00002	-0.00024	0.00061	0.02379	26.8	4.7%

h 或 ω %	L_p	l'_p	LA'	OSC'	x'_i	$\underline{x'_s}$	$x'_i - x'_s$	K'_{T1}	$K'_{T0.7}$	$\Delta H'$
100	-70**	-314	0.004	0	-0.88	0.93	-1.81	-0.003	-0.001	1.3
70			0.002	0	-0.29	0.52	-0.81	-0.002	-0.001	0.4



编号: 08-01-066

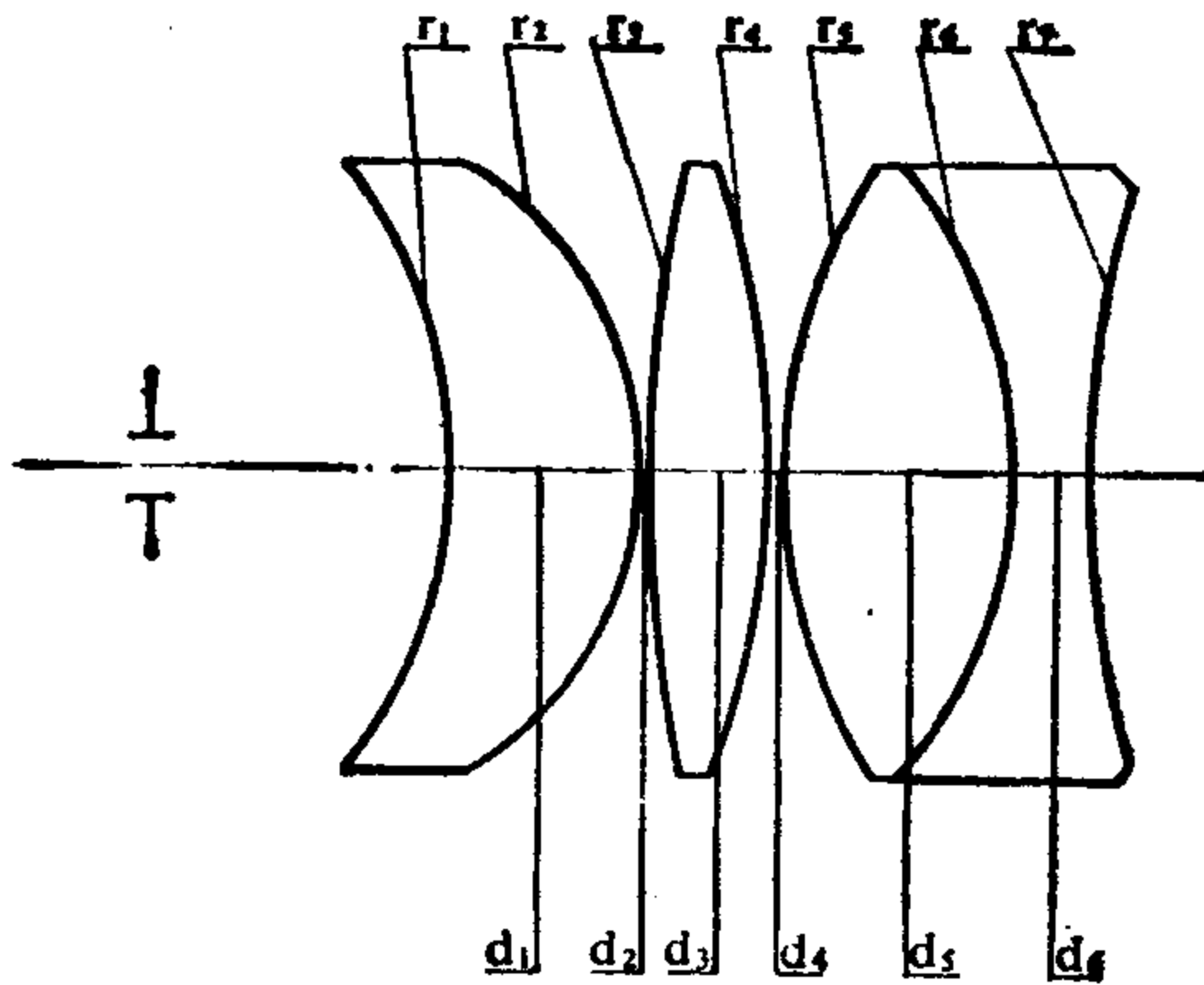
目 镜

E.F.L=15.6

B.F.L=7.16

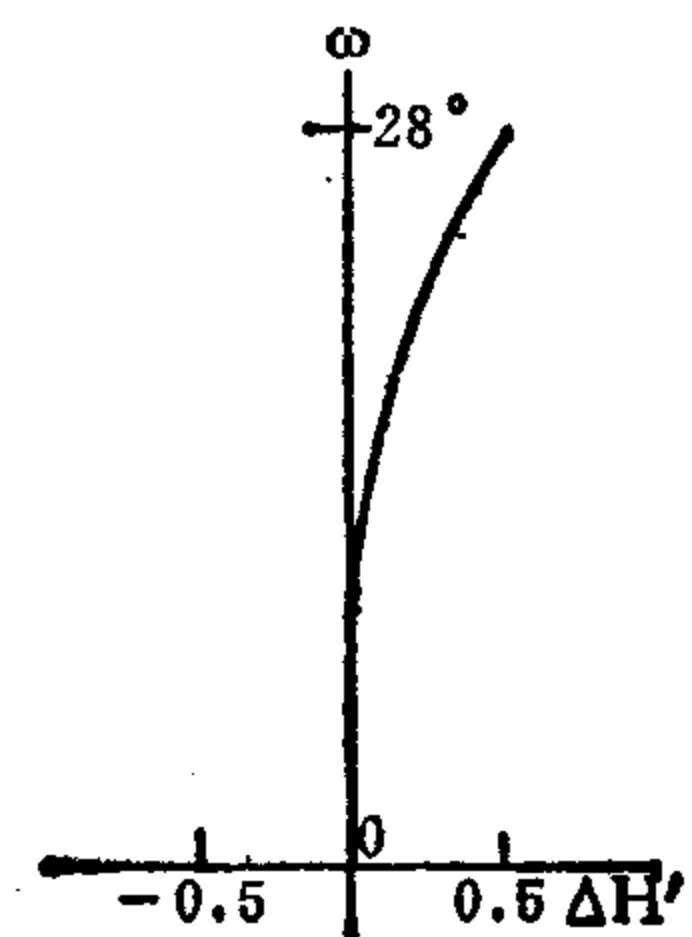
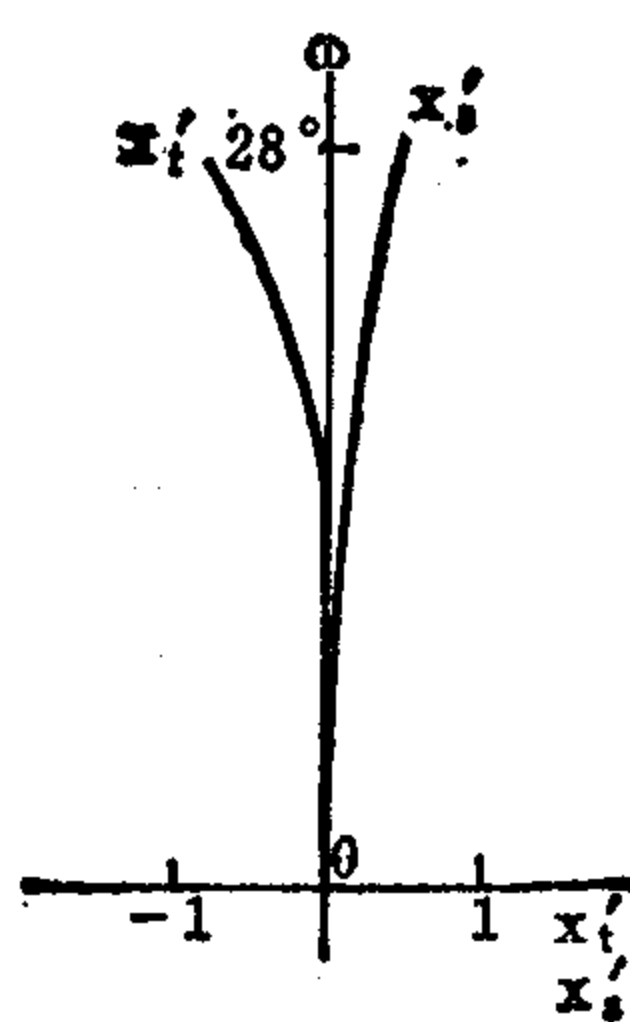
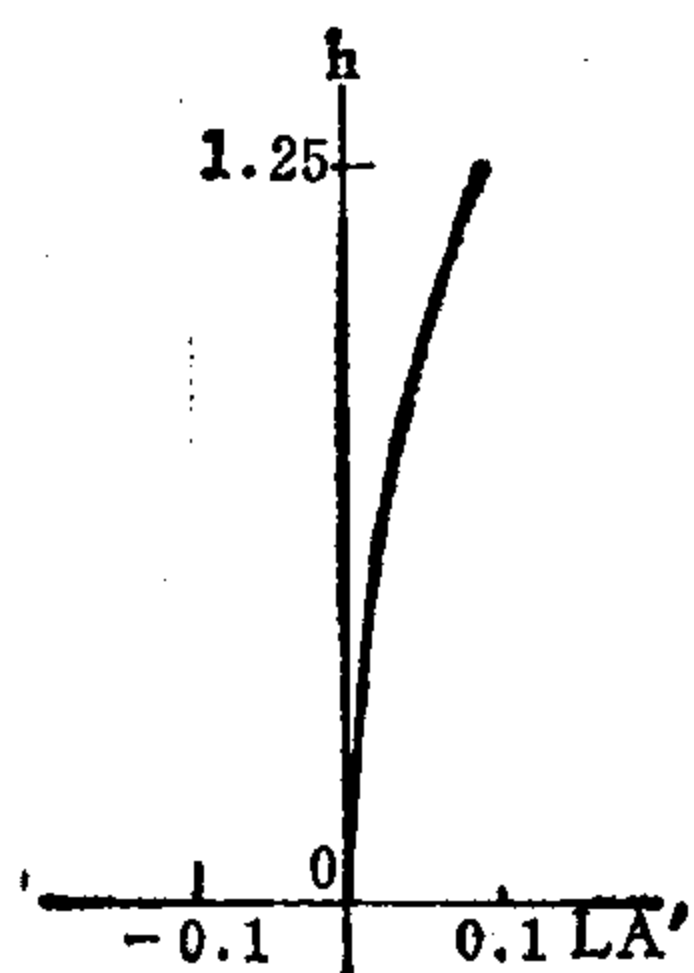
$\phi_{出}/2=1.25^{**}$

F.A. = $\pm 28^{**}$



序号	r	d	n	v**
1	-19.800	7.4	1.59070	58.3
2	-14.300	0.1		
3	55.000	5.0	1.60840	58.9
4	-35.150	0.1		
5	21.740	9.5	1.59070	58.3
6	-18.500	3.0	1.71736	29.5
7	41.106			

	ΣS_1	ΣS_2	ΣS_3	ΣS_4	ΣS_5	HI	QP(1 ω)			
	0.0012	0.0028	-0.0045	0.0129	0.1221	8.3	6%			
h 或 ω %	L_p	l'_p	LA'	OSC'	x'_t	x'_s	$x'_t - x'_s$	K'_{T1}	$K'_{T0.7}$	$\Delta H'$
100	-12**	208	0.096	0.002	-0.91	0.45	-1.36	0.041	0.020	0.51
70			0.048	0.001	-0.16	0.26	-0.42	0.033	0.016	0.20



编号: 08-01-067

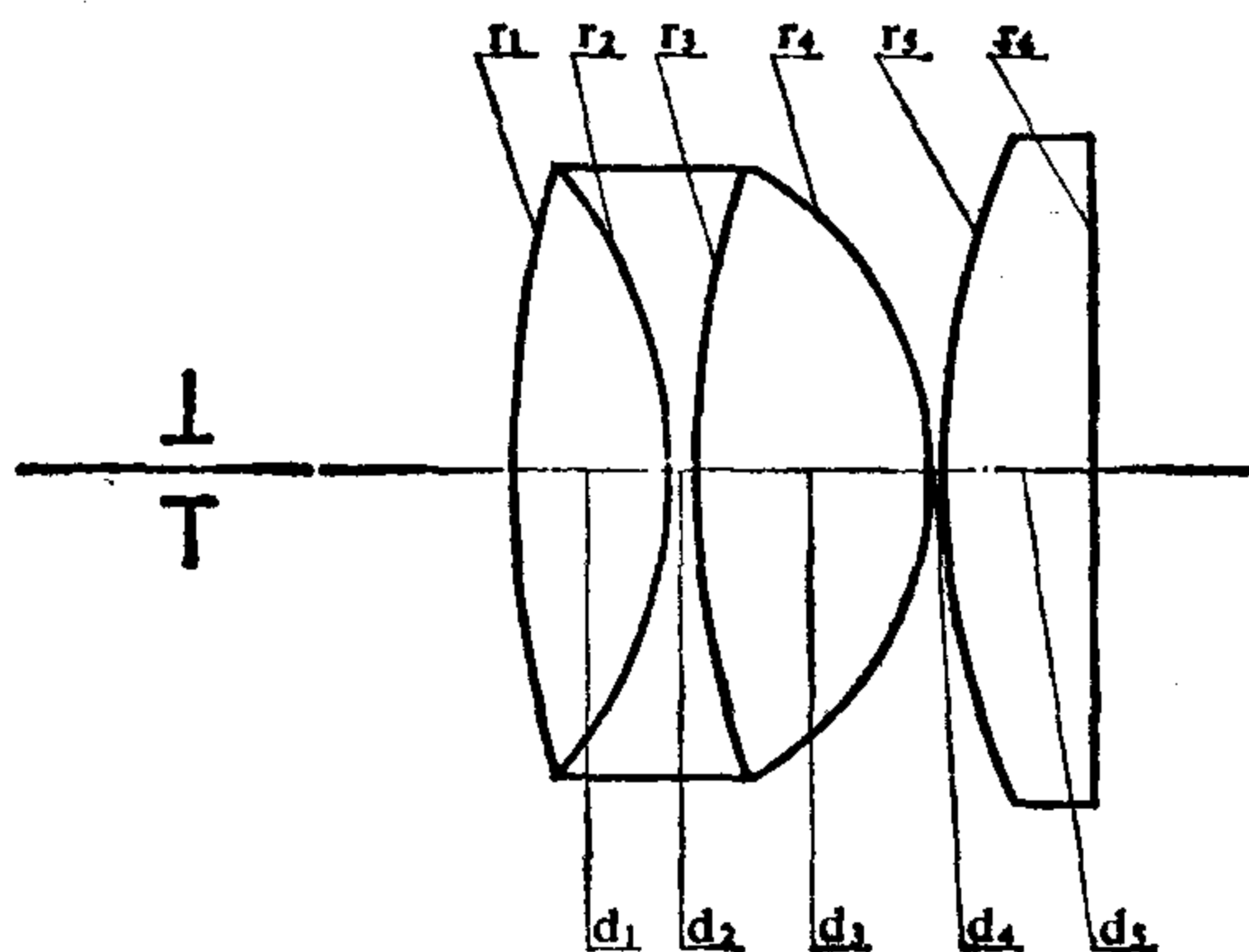
廉价的二组元目镜

E.F.L=99.8

B.F.L=73.9

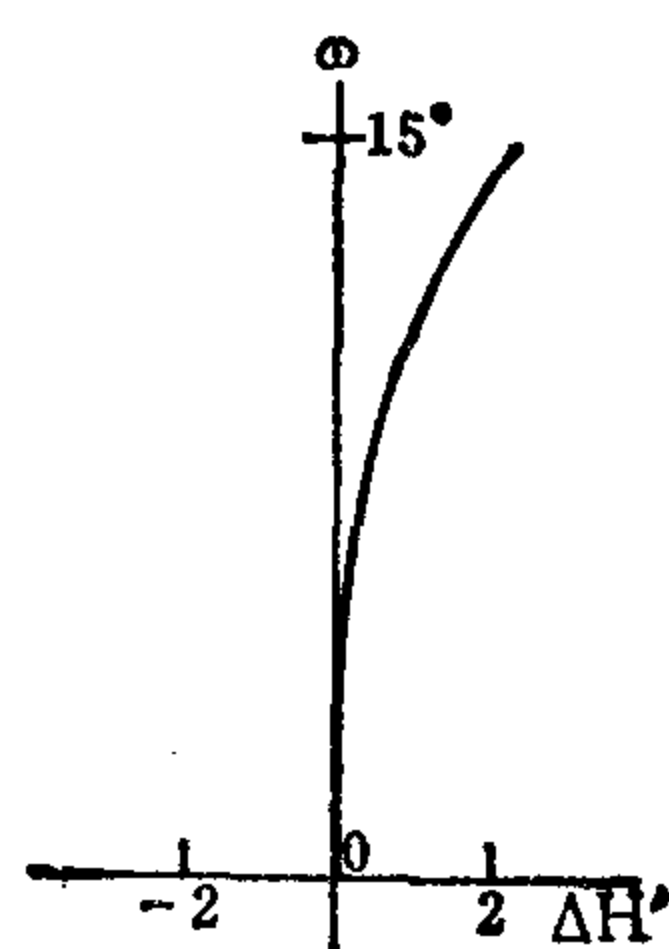
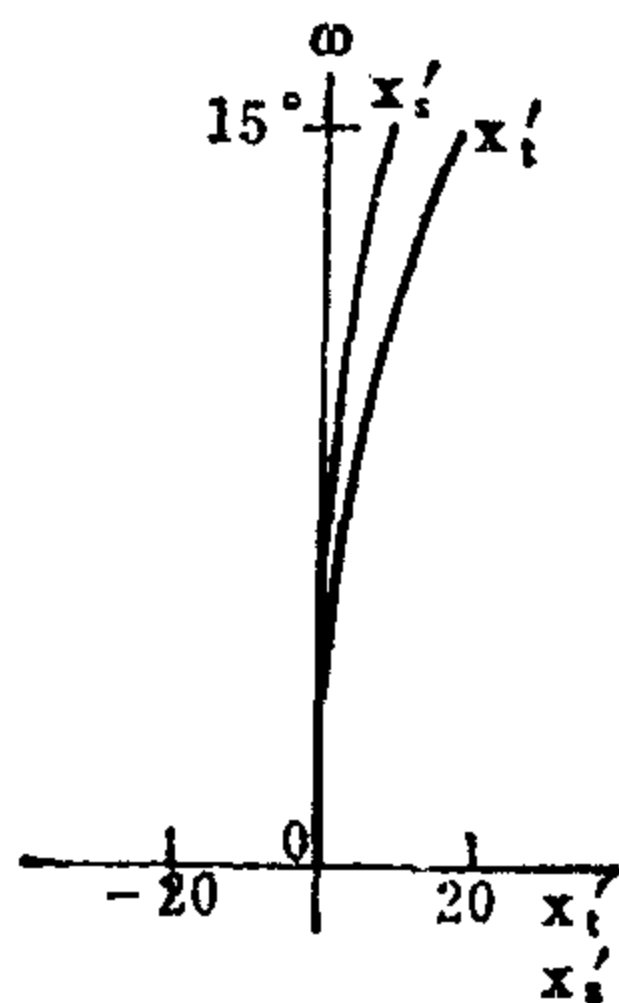
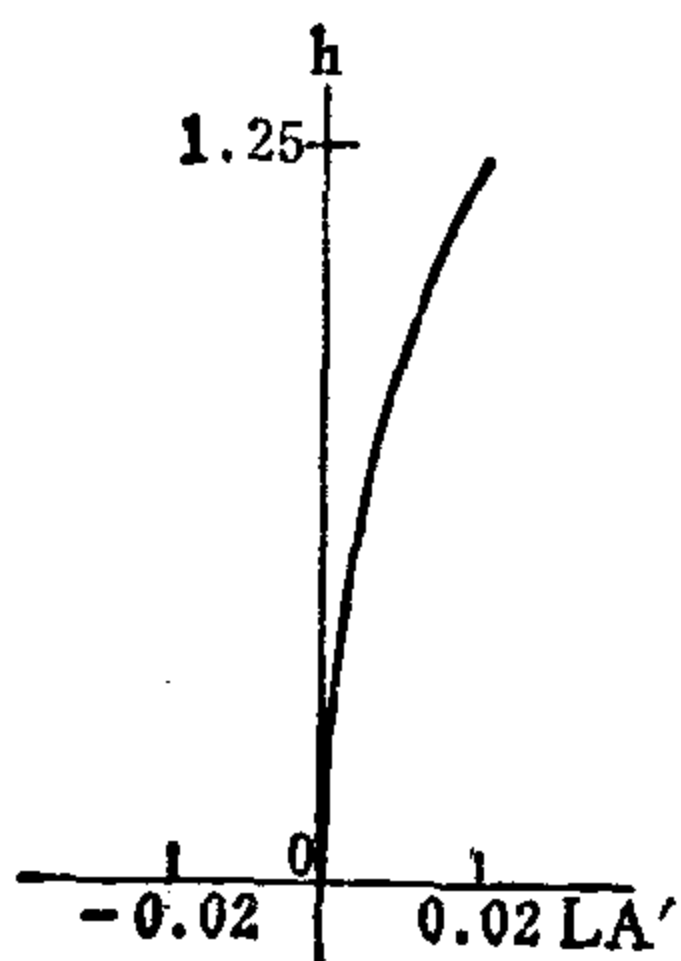
$\phi_{出}/2=1.25^{**}$

F.A.= $\pm 15^\circ$



序号	r	d	n	v
1	249.9	30.0	1.5163	64.0
2	-100.0	6.5	1.6477	33.9
3	200.0	50.0	1.5163	64.0
4	-71.5	1.5		
5	162.5	30.0	1.5163	64.0
6	∞			

	ΣS_1	ΣS_2	ΣS_3	ΣS_4	ΣS_5	HI	QP(1 ω)			
	0	0.00011	0.00162	0.00083	0.05215	26.7	7.8%			
h 或 ω %	L_p	l'_p	LA'	OSC'	x'_i	x'_s	$x'_i - x'_s$	K'_{T1}	$K'_{T0.7}$	$\Delta H'$
100	-66**	511	0.023	0.0001	18.6	7.8	10.8	0.018	0.009	2.1
70			0.011	0	8.9	3.8	5.1	0.011	0.003	0.7



编号: 08-01-068

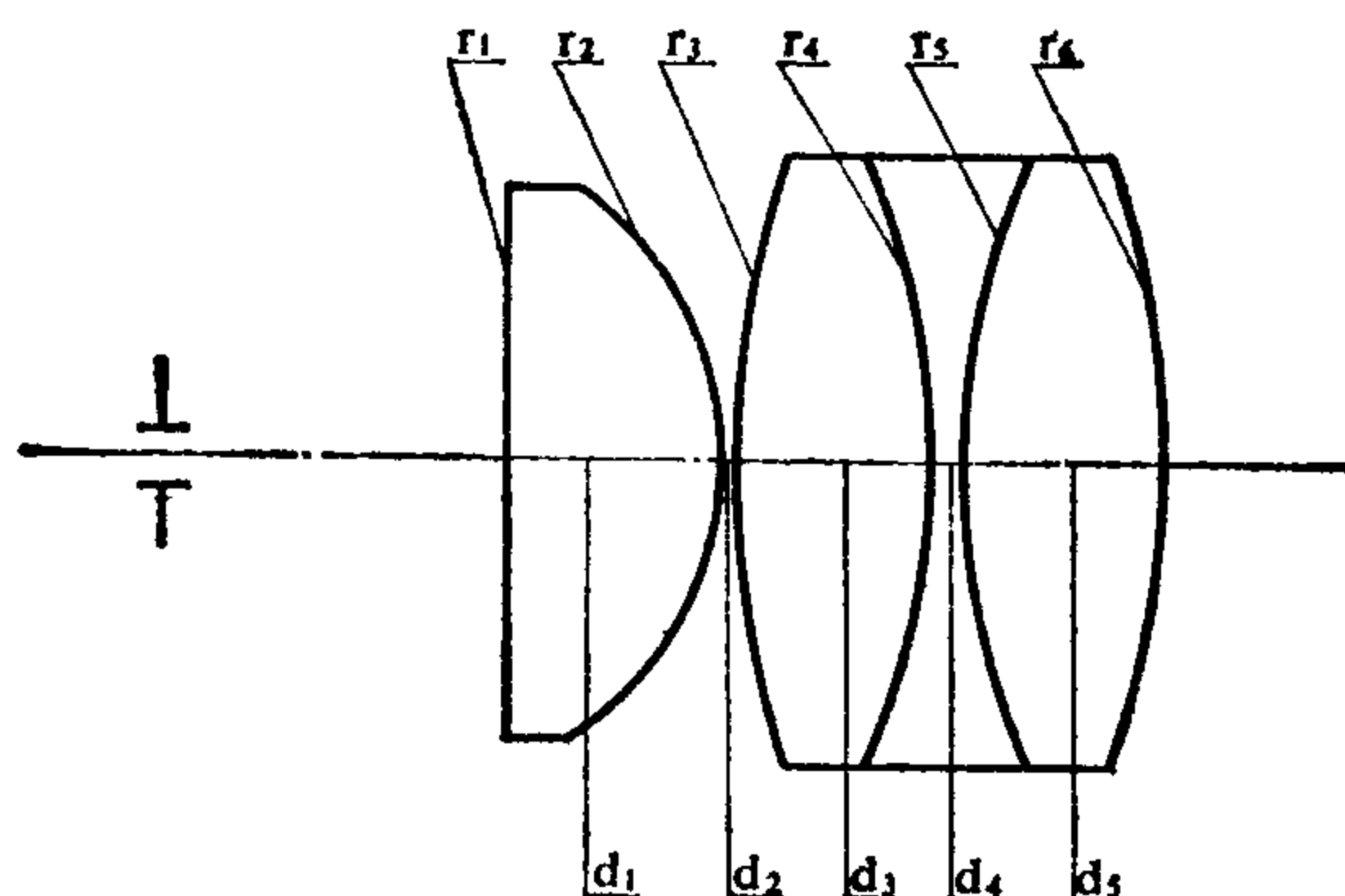
廉价的二组元目镜

E.F.L = 99.8

B.F.L = 43.63

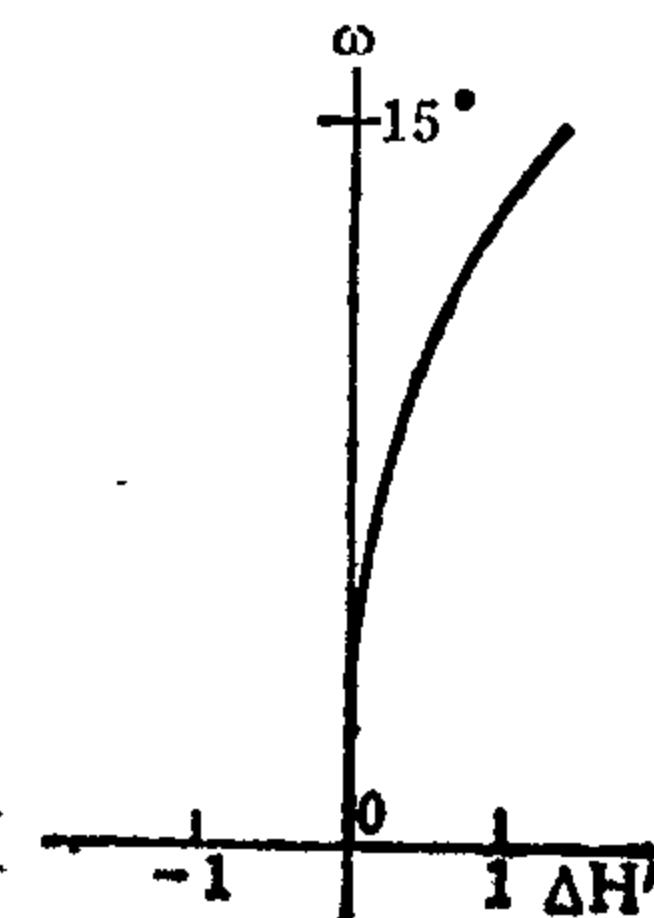
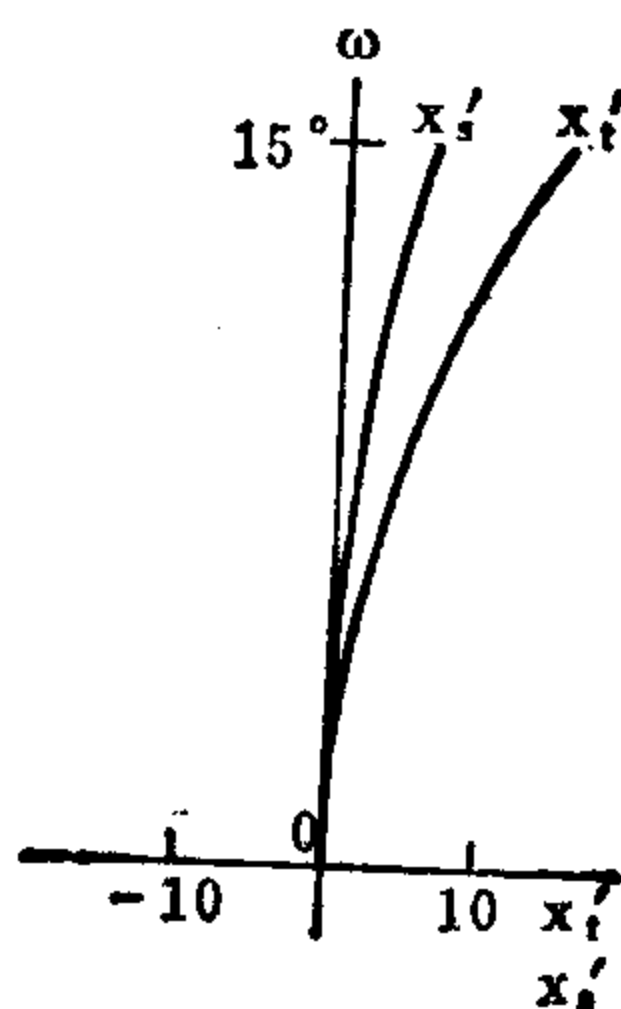
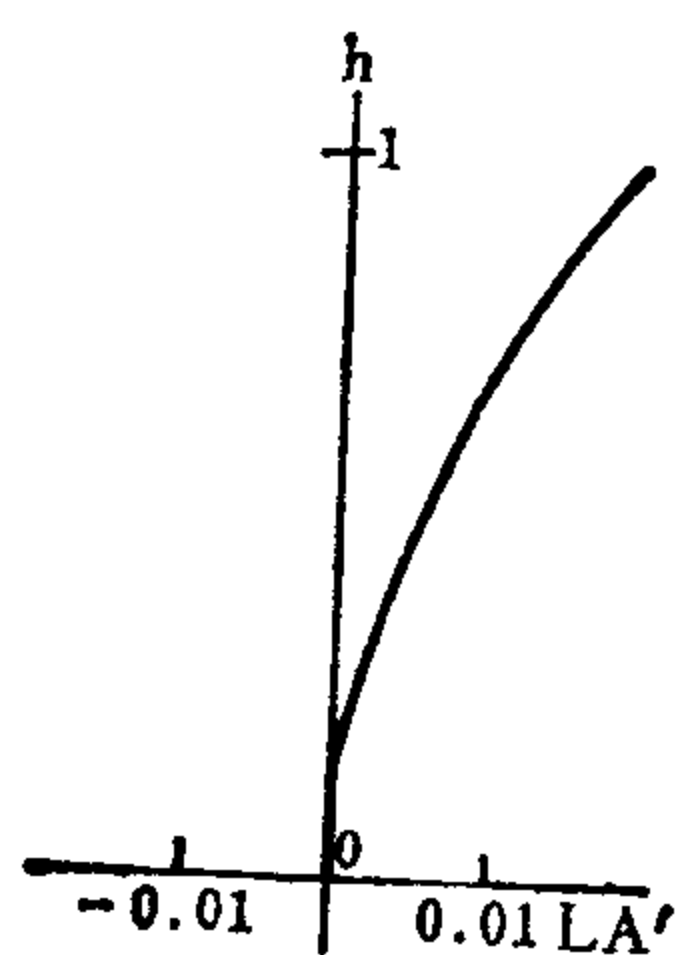
$\phi_{\text{出}}/2 = 1^{**}$

F.A. = $\pm 15^{**}$



序号	r	d	n	v
1	∞	43.5	1.5163	64.0
2	-68.28	1.5		
3	200.00	41.0	1.5163	64.0
4	-150.00	6.5	1.6477	33.9
5	150.00	41.0	1.5163	64.0
6	-200.00			

	ΣS_1	ΣS_2	ΣS_3	ΣS_4	ΣS_5	HI	QP(1 ω)			
	0	0.00005	0.00069	0.00055	0.02096	26.7	5.3%			
h 或 ω %	L_p	l'_p	LA'	OSC'	x'_i	x'_s	$x'_i - x'_s$	K'_{T1}	$K'_{T0.7}$	$\Delta H'$
100	-70**	1075	0.019	0.0001	13.2	6.1	7.1	0.009	0.004	1.4
70			0.009	0	6.4	3.0	3.4	0.006	0.003	0.4



编号: 08-01-069

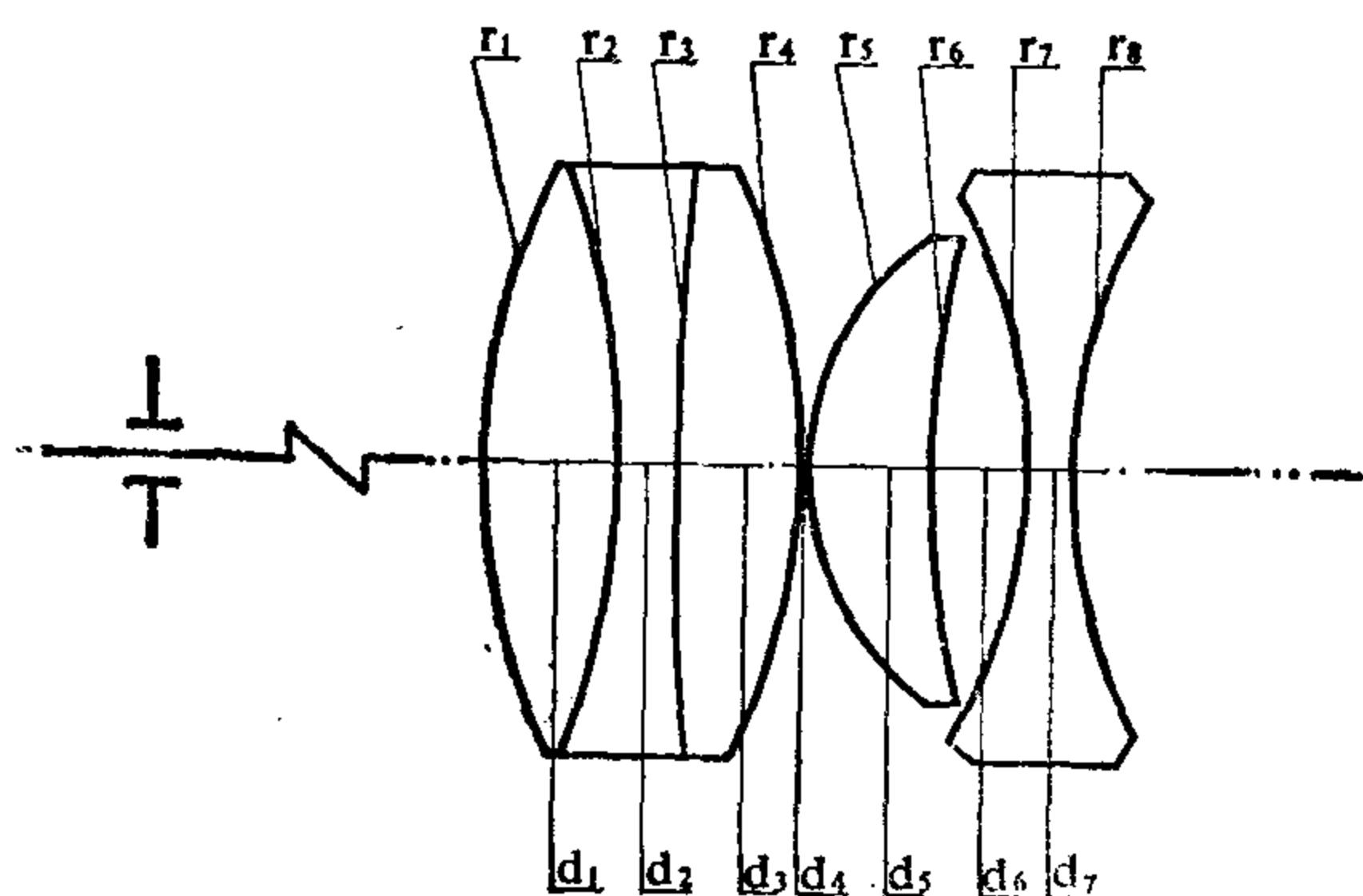
光学仪器的目镜

E.F.L=100

B.F.L=24.3

$\phi_{\text{目}}/2=1^{**}$

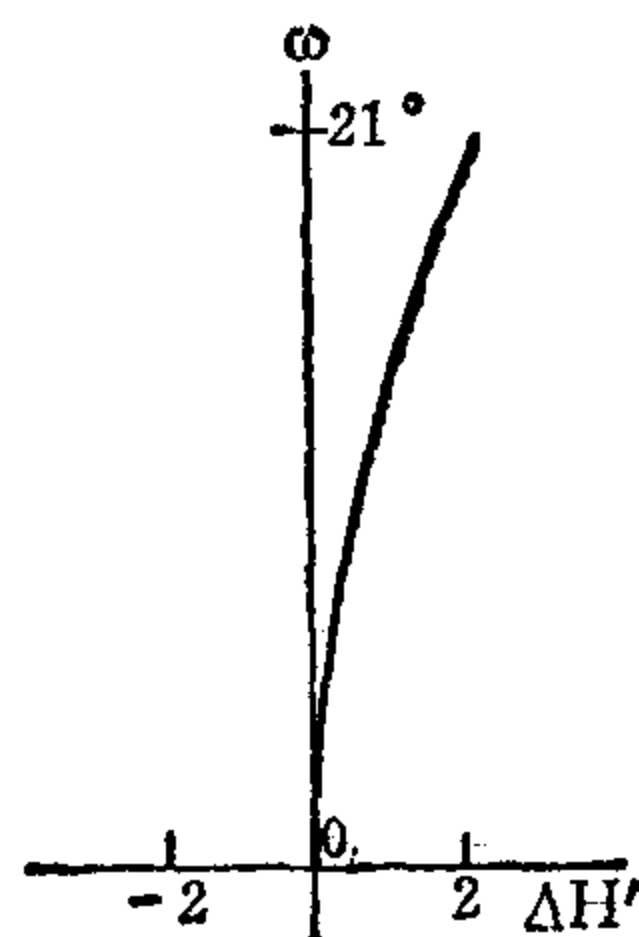
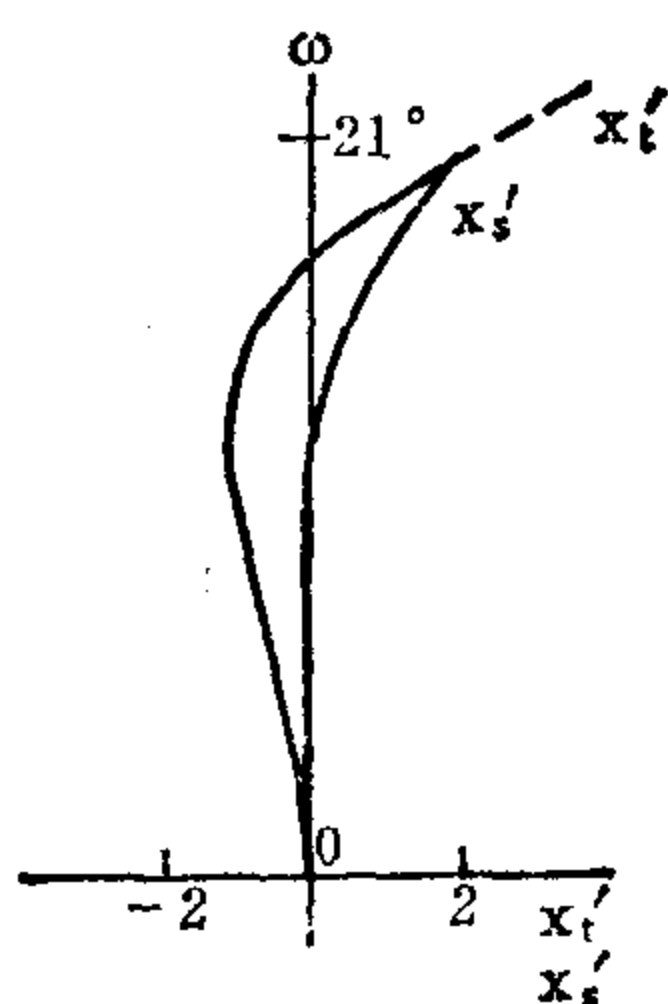
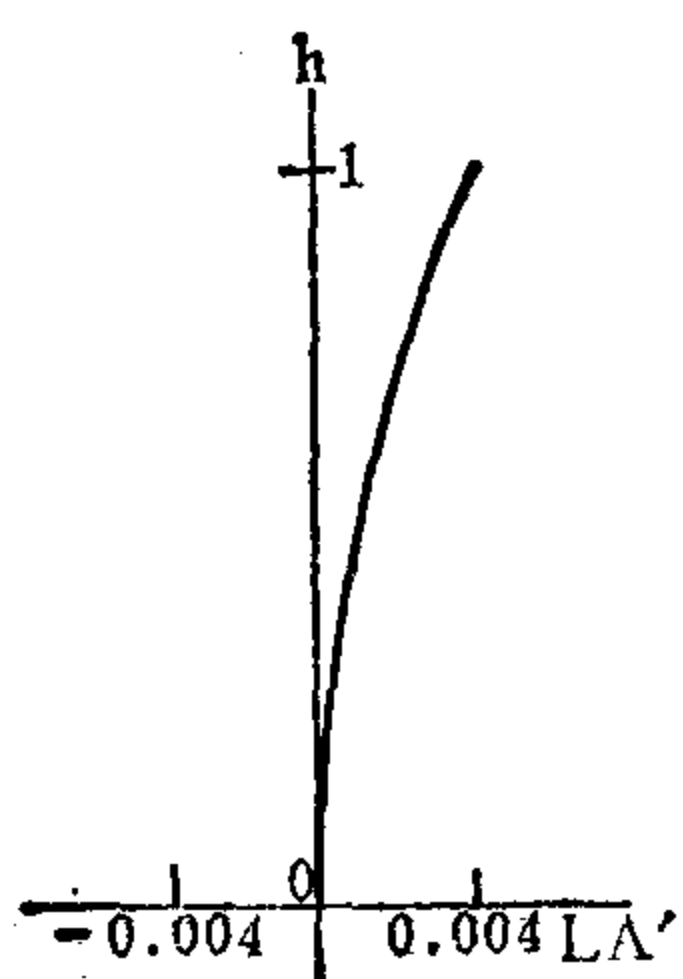
F.A.= $\pm 21^\circ$



序号	r	d	n	v
1	142.70	28.79	1.6204	60.3
2	-182.70	12.52	1.7283	28.3
3	938.80	25.03	1.6204	60.3
4	-130.20	0.25		
5	60.08	26.29	1.5163	64.0
6	200.30	20.03		
7	-118.90	10.10	1.7283	28.3
8	118.90			

	ΣS_1	ΣS_2	ΣS_3	ΣS_4	ΣS_5	HI	QP(1 ω)
	0	0.00001	0.00009	0.00033	0.10859	38.3	5.5%

h 或 ω %	L_p	l_p'	LA'	OSC'	x_t'	x_s'	$x_t' - x_s'$	K_{T1}'	$K_{T0.7}'$	$\Delta H'$
100	-137.5	∞	0.004	0	33.8	2.4	31.4	0.065	0.032	2.1
70			0.002	0	-1.5	0.4	-1.9	0.003	0.001	1.0



编号: 08-01-070

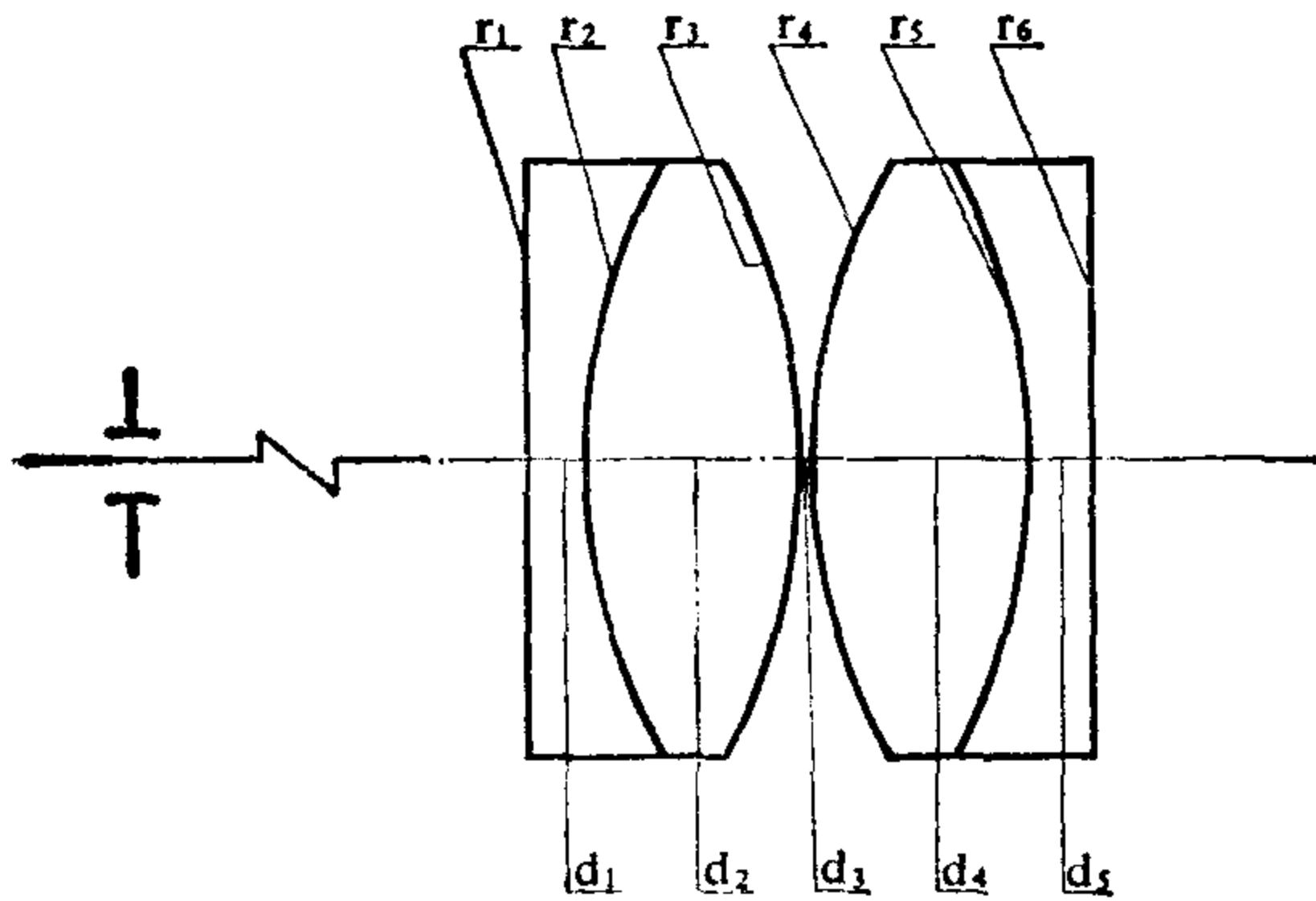
对称目镜

E.F.L = 1

B.F.L = 0.750

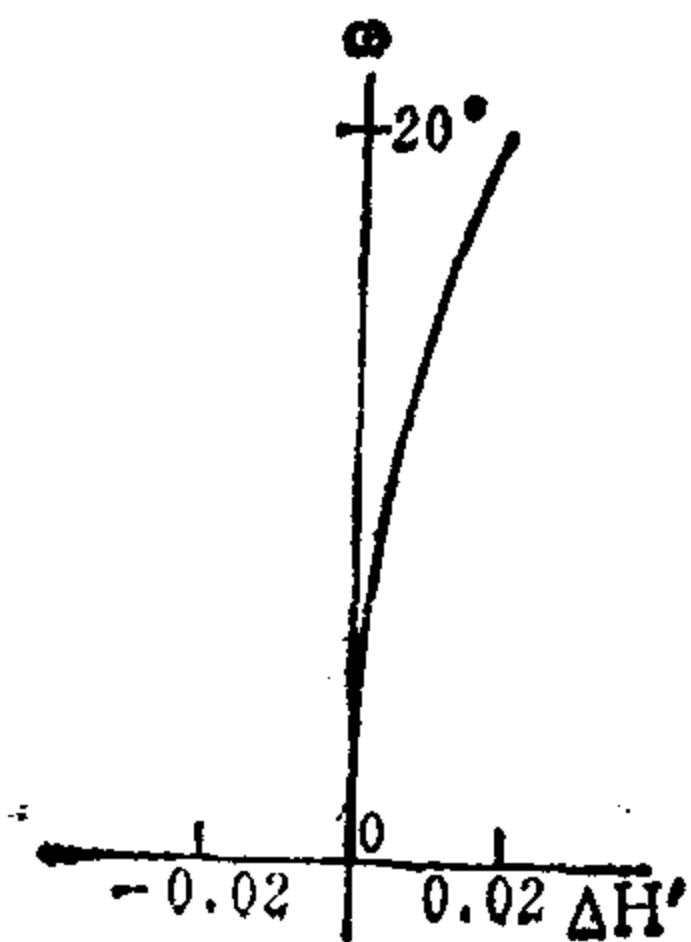
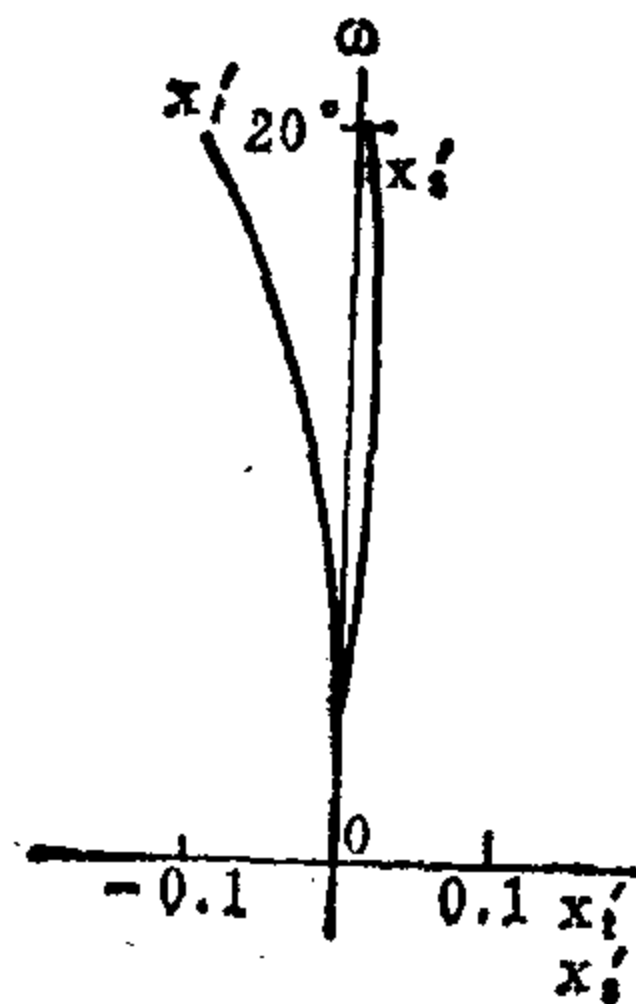
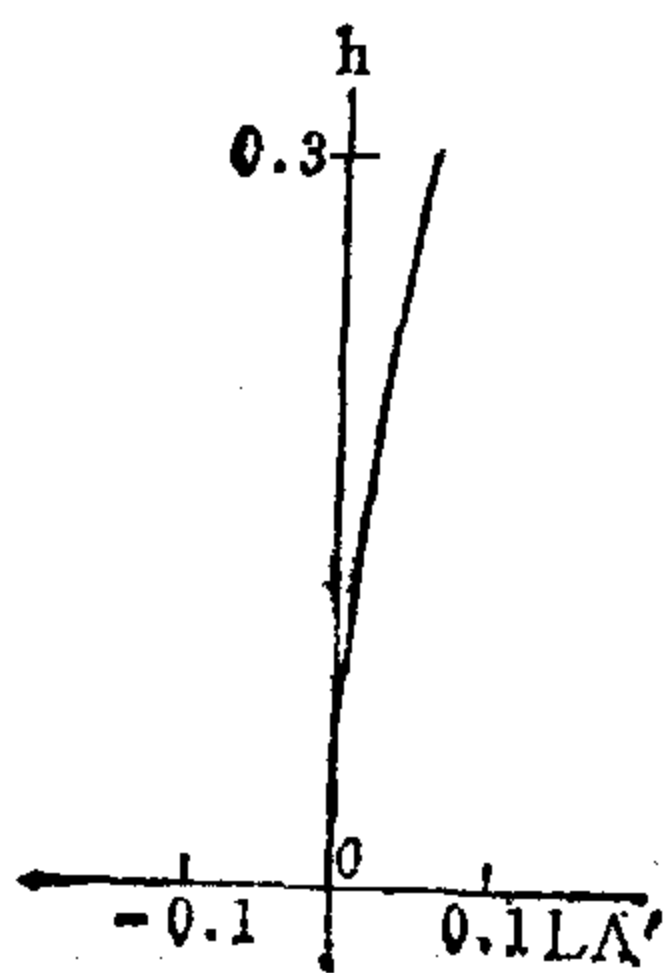
$\phi_{出}/2 = 0.3^{**}$

F.A. = $\pm 20^{**}$



序号	r	d	n	v
1	∞	0.091	1.6210	36.2
2	0.868	0.296	1.5170	64.5
3	-0.868	0.009		
4	0.868	0.296	1.5170	64.5
5	-0.868	0.091	1.6210	36.2
6	∞			

	ΣS_1	ΣS_2	ΣS_3	ΣS_4	ΣS_5	HI	QP(1 ω)			
	0.0108	0.0005	-0.0044	0.0082	0.0065	0.36	5%			
h 或 ω %	L_p	l'_p	LA'	OSC'	x'_i	x'_s	$x'_i - x'_s$	K'_{T1}	$K'_{T0.7}$	$\Delta H'$
100	-0.782**	30.5	0.065	0.002	-0.10	0.005	-0.105	0.164	-0.037	0.018
70			0.031	0.001	-0.026	0.007	-0.033	-0.021	-0.006	0.007



编号: 08-01-071

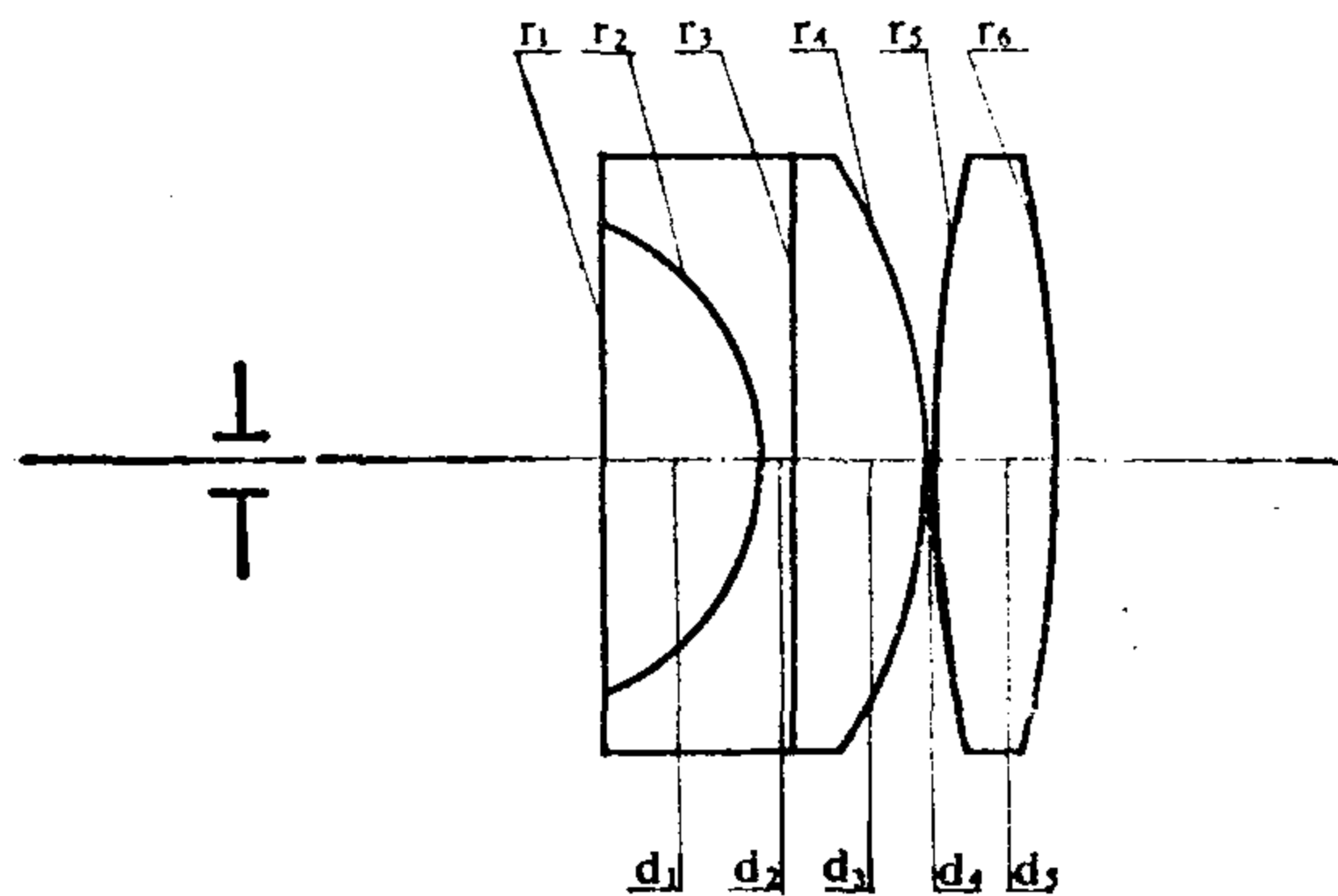
目 镜

E.F.L = 100

B.F.L = 95

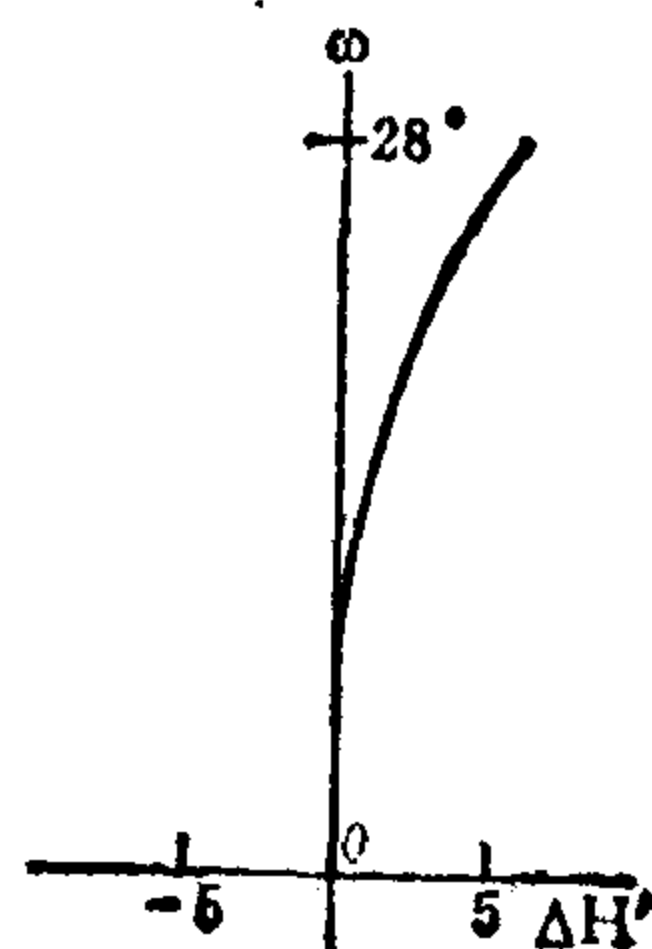
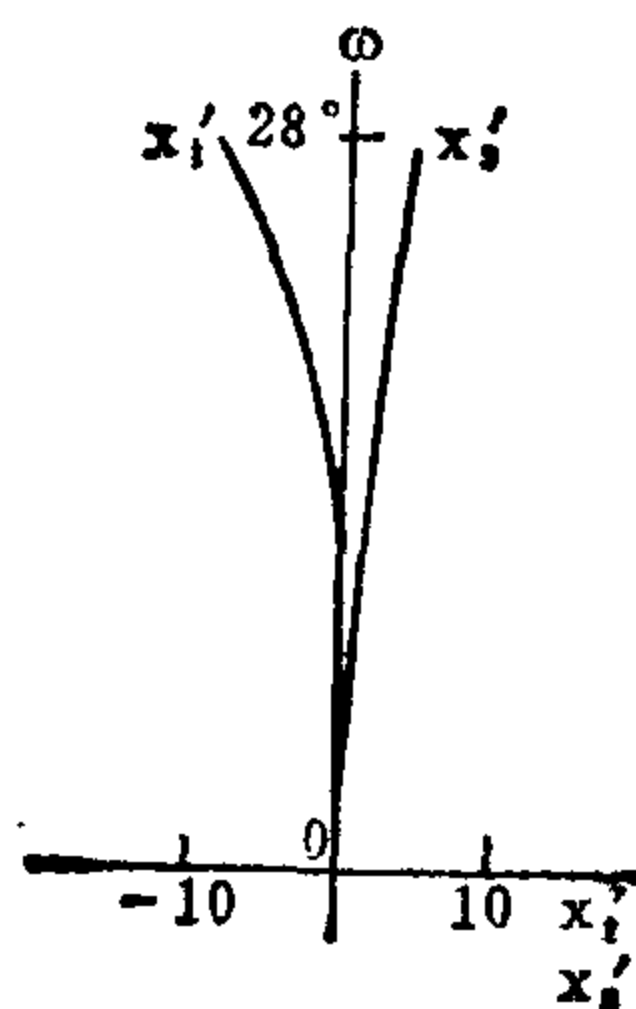
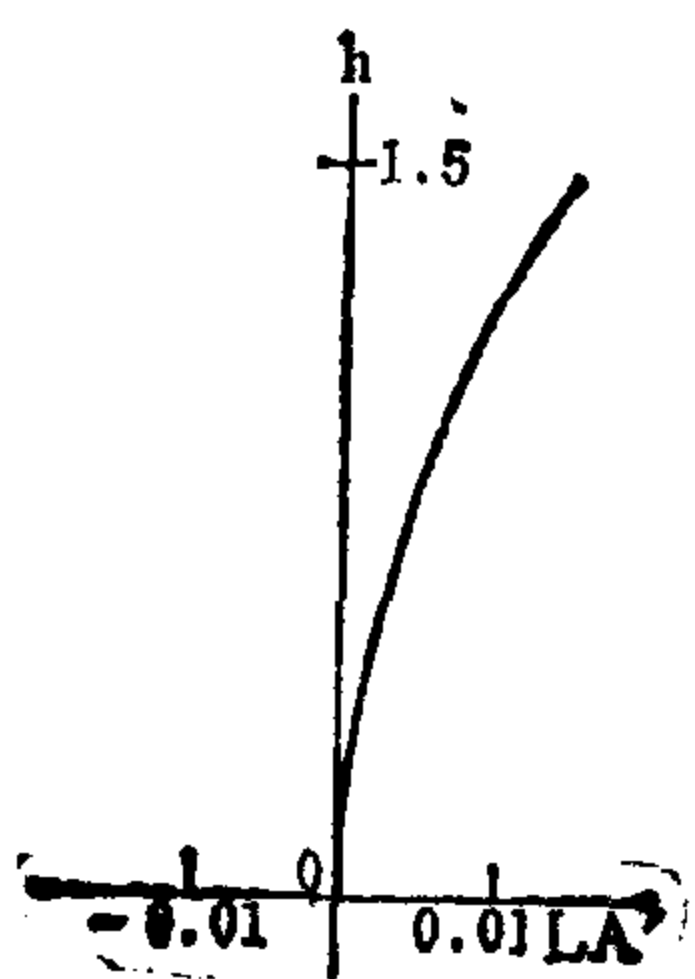
$\phi_{出}/2 = 1.5^{**}$

F.A. = $\pm 28^\circ$



序号	r	d	n	v
1	∞	26.6	1.6053	43.6
2	-41.5	5.2	1.7200	29.3
3	∞	20.8	1.6170	55.0
4	-91.6	0.2		
5	214.4	20.8	1.6170	55.0
6	-214.4			

	ΣS_1	ΣS_2	ΣS_3	ΣS_4	ΣS_5	HI	QP(1 ω)			
	0	0.00003	-0.00166	0.00427	0.17139	53.1	10%			
h 或 $\omega\%$	L_p	l'_p	LA'	OSC'	x'_i	x'_s	$x'_i - x'_s$	K'_{T1}	$K'_{T0.7}$	$\Delta H'$
100	-60.4	∞	0.015	0	-9.1	3.6	-12.7	-0.018	-0.009	5.4
70			0.007	0	-1.8	2.2	-4.0	-0.002	-0.001	1.8



编号: 08-01-072

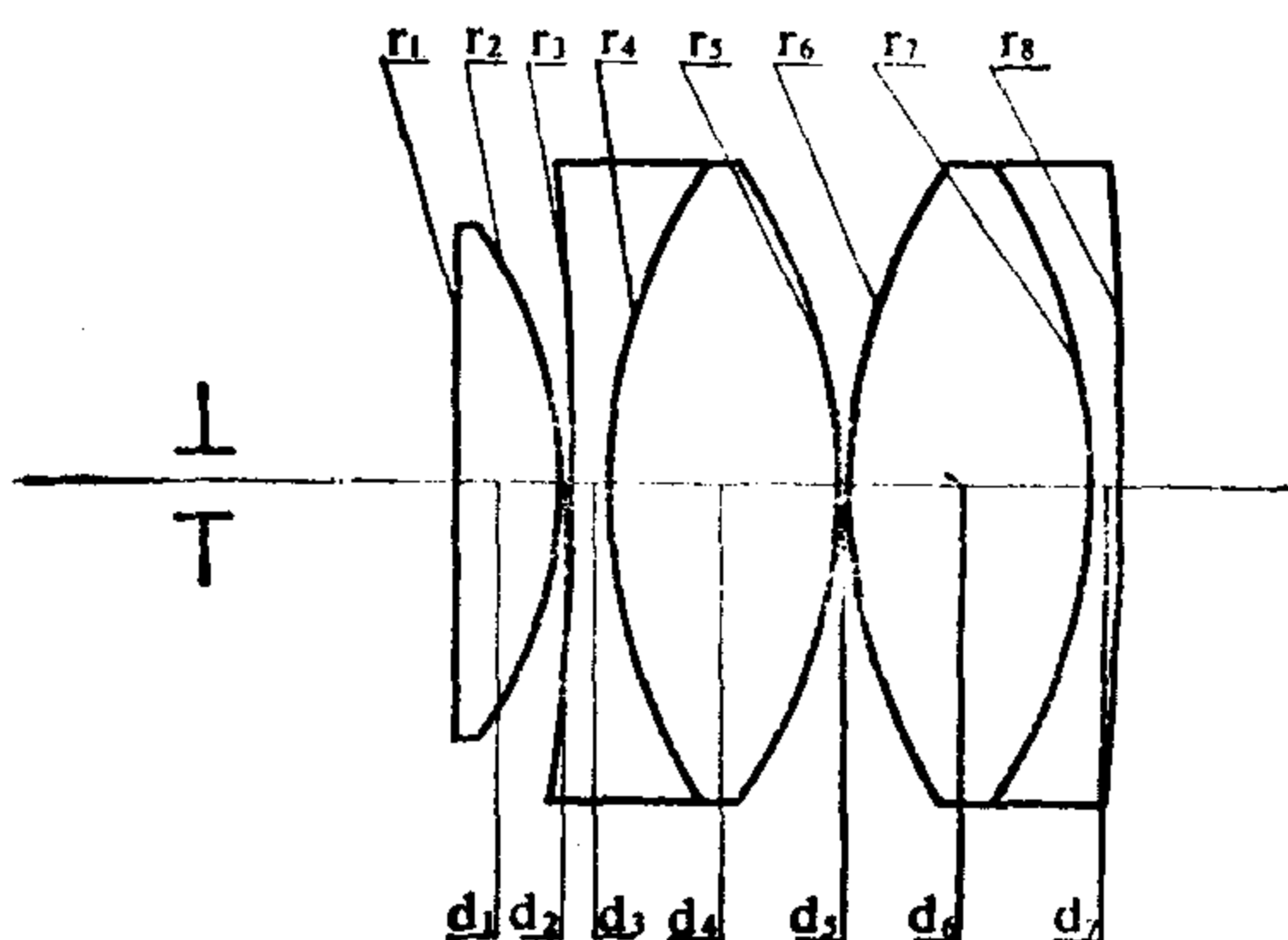
目 镜

E.F.L=99.8

B.F.L=47.9

$\phi_{田}/2 = i^{**}$

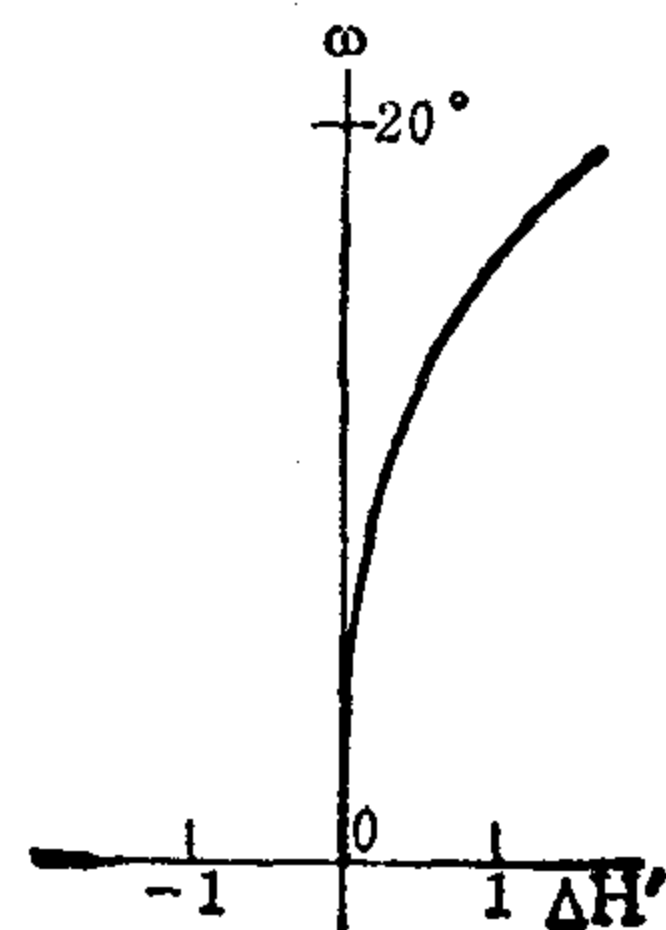
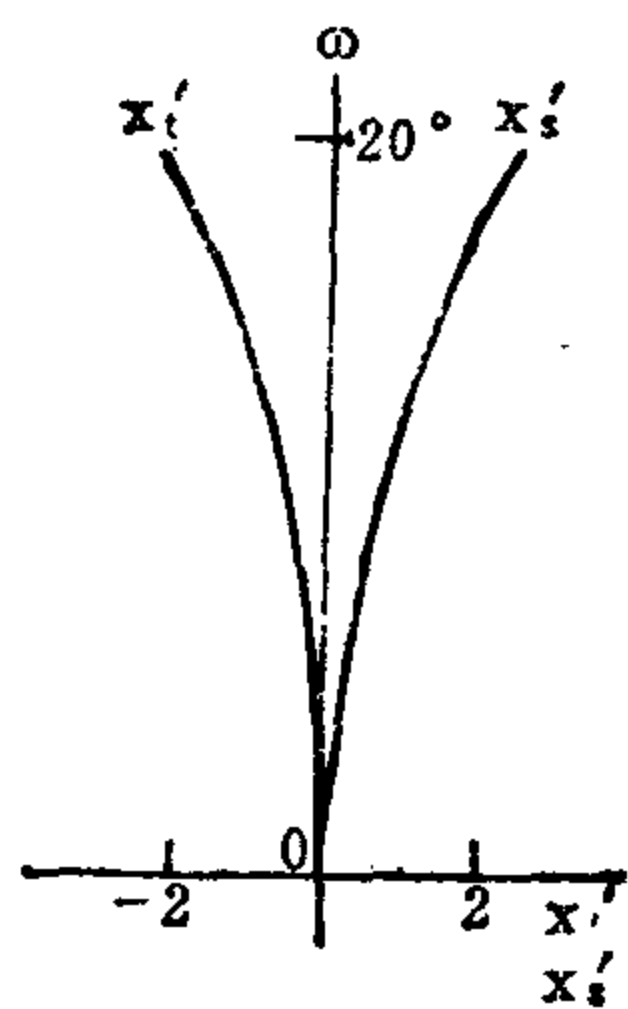
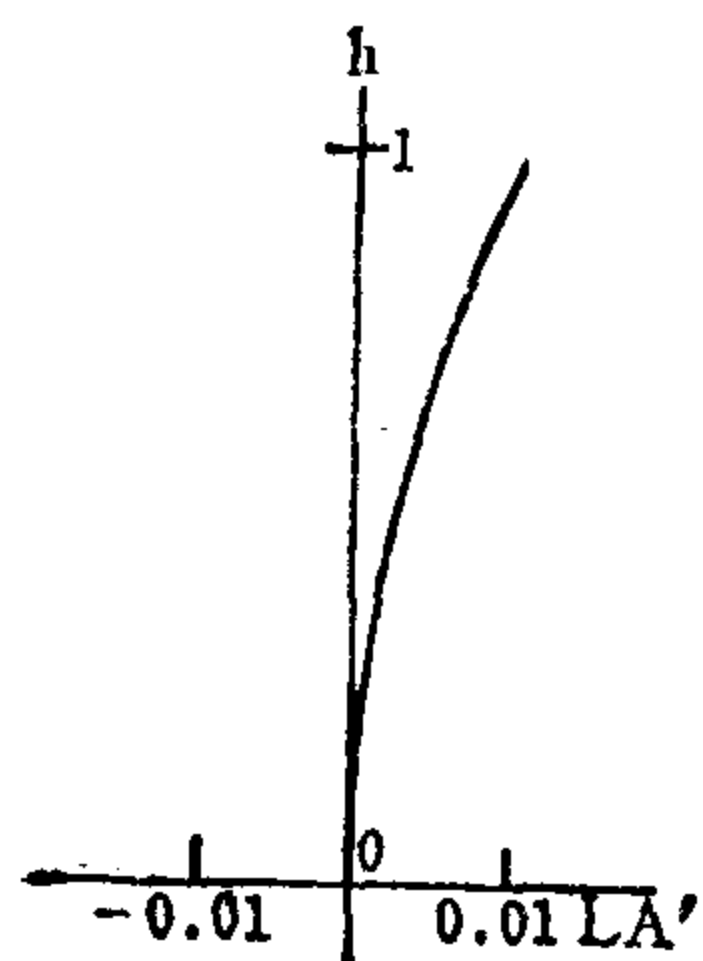
F.A. = $\pm 20^{**}$



序号	r	d	n	v
1	∞	21.16	1.5308	58.0
2	-99.4	1.32		
3	-429.9	6.61	1.6489	33.8
4	129.7	52.91	1.5308	58.0
5	-129.7	1.32		
6	129.7	52.91	1.5308	58.0
7	-129.7	6.61	1.6489	33.8
8	-768.1			

	ΣS_1	ΣS_2	ΣS_3	ΣS_4	ΣS_5	HI	QP(1 ω)
	0	0.00001	-0.00048	0.00102	0.01822	36.4	4.4%

h 或 ω %	L_p	l'_p	LA'	OSC'	x'_t	x'_s	$x'_t - x'_s$	K'_{T1}	$K'_{T0.7}$	$\Delta H'$
100	-56	4246	0.010	0	-2.3	2.4	-4.7	0.0019	0.0010	1.6
70			0.005	0	-1.1	1.2	-2.3	0.0014	0.0007	0.5



编号: 08-01-073

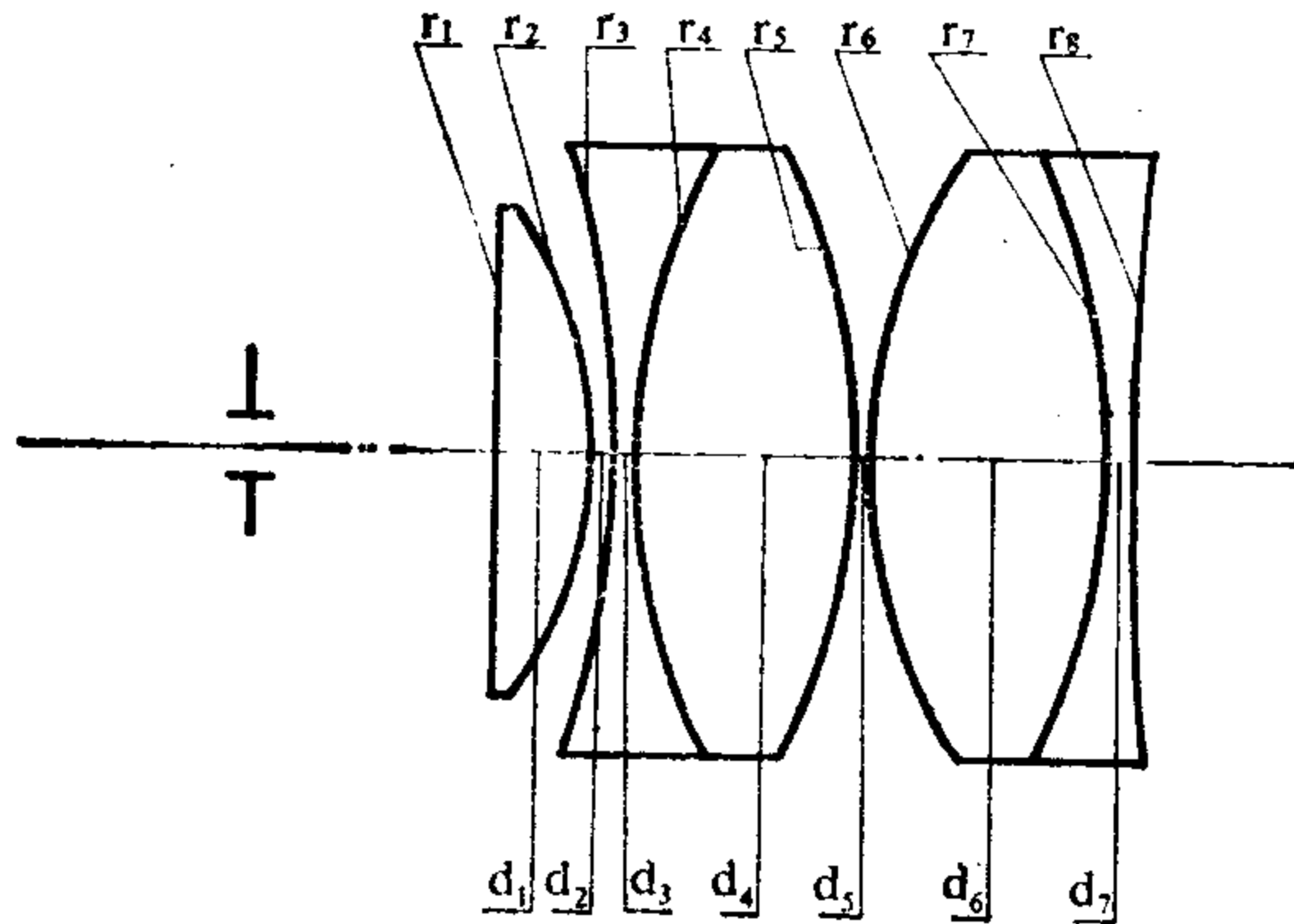
目 镜

E.F.L=99.8

B.F.L=48.6

$\phi_{\text{目}}/2=1^{**}$

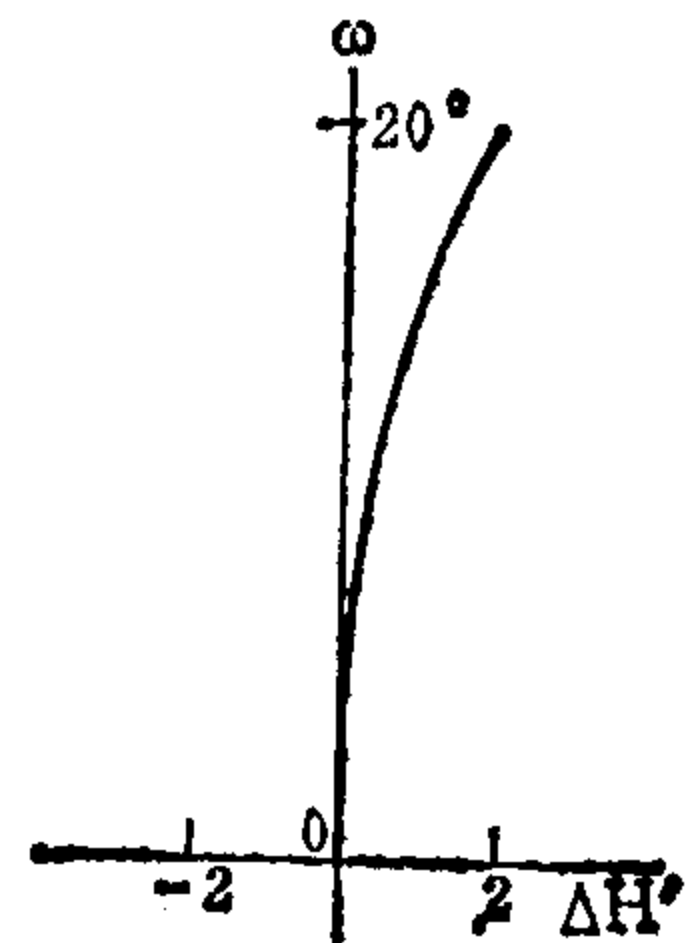
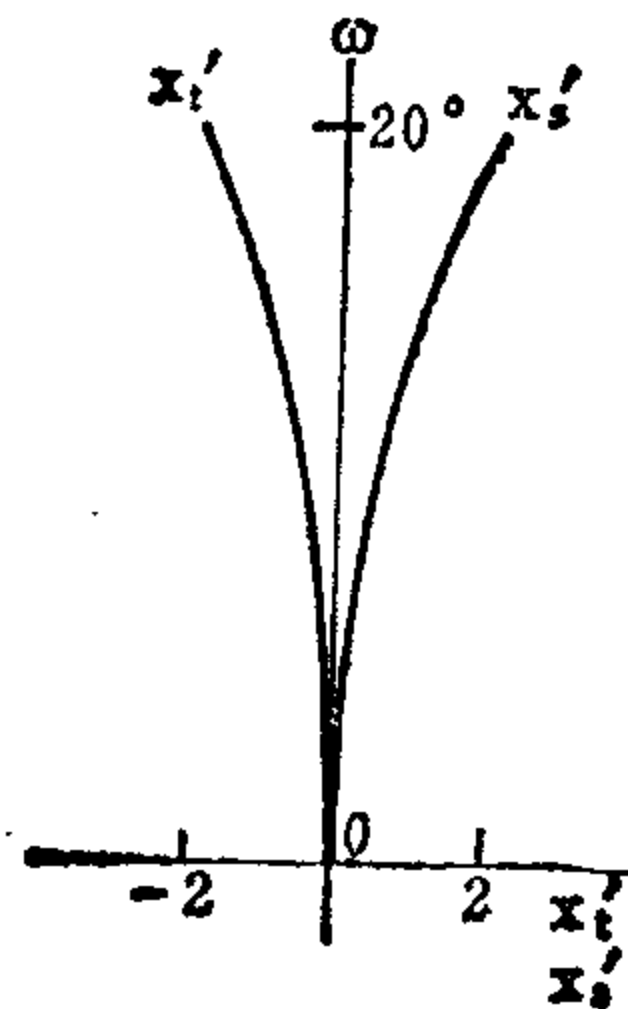
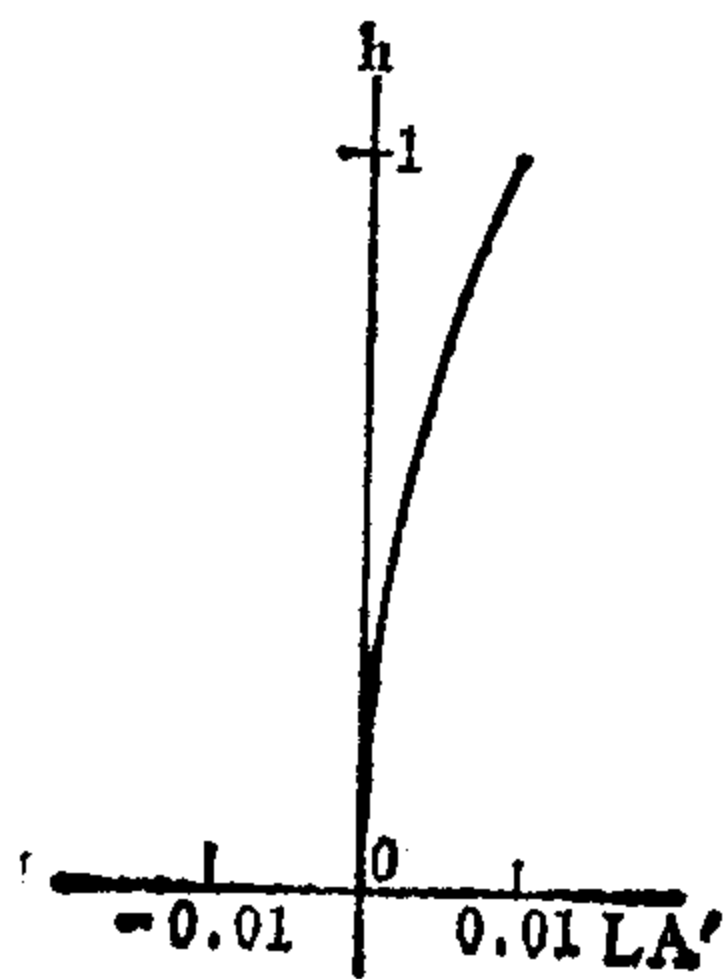
F.A.= $\pm 20^{\circ}$ **



序号	r	d	n	v
1	∞	21.16	1.5308	58.0
2	-99.2	1.32		
3	-313.5	6.61	1.6489	33.8
4	146.0	52.91	1.5899	60.8
5	-146.0	1.32		
6	130.6	52.91	1.5899	60.8
7	-165.3	6.61	1.6489	33.8
8	1526.5			

	ΣS_1	ΣS_2	ΣS_3	ΣS_4	ΣS_5	HI	QP(1 ω)
	0	0.00001	-0.00045	0.00094	0.02274	36.4	5%

h 或 ω %	L_p	l'_p	LA'	OSC'	x'_t	x'_s	$x'_t - x'_s$	K'_{T1}	$K'_{T0.7}$	$\Delta H'$
100	-56	-5539	0.009	0	-1.96	2.27	-4.23	0.0016	0.0008	1.8
70			0.004	0	-0.95	1.13	-2.08	0.0011	0.0006	0.6



编号: 08-01-074

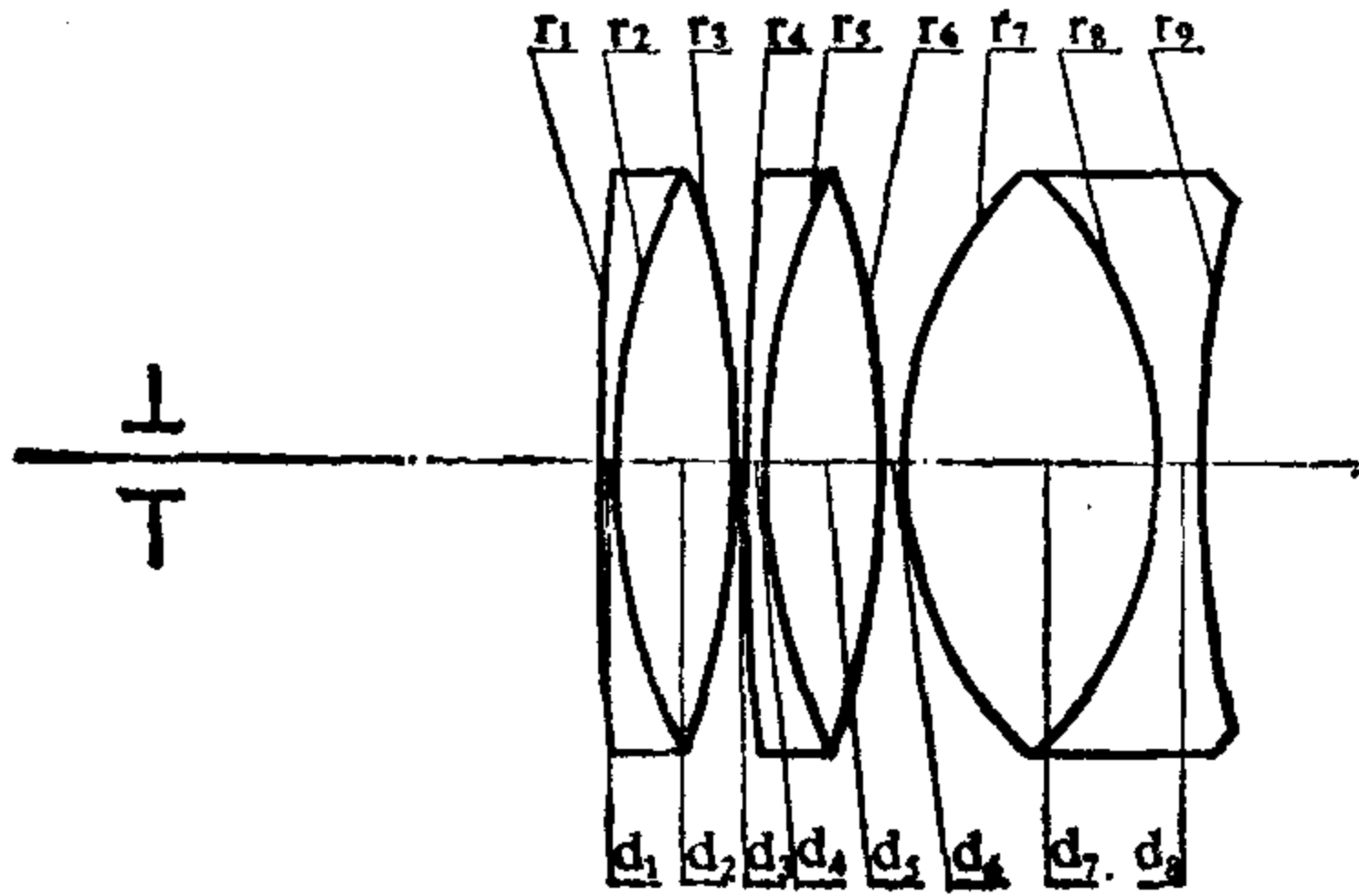
长工作距离目镜

E.F.L=100

B.F.L=40.8

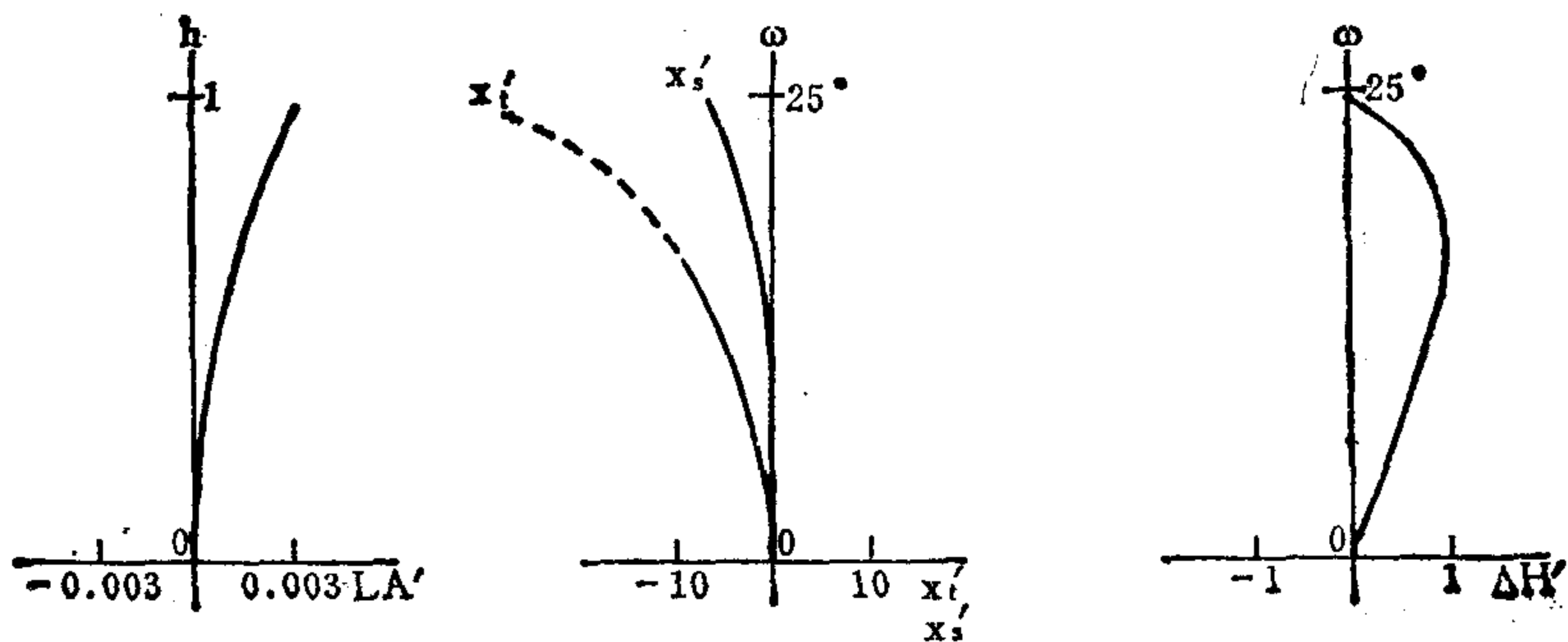
$\phi_{出}/2=1^{**}$

F.A. = $\pm 25^{\circ}$



序号	r	d	n	v
1	857.4	3.0	1.5174	52.2
2	148.2	24.0	1.5173	69.6
3	-186.0	0.6		
4	857.4	3.0	1.5174	52.2
5	148.2	24.0	1.5173	69.6
6	-186.0	1.8		
7	83.4	55.8	1.5173	69.6
8	-83.4	7.8	1.6989	30.0
9	256.8			

	ΣS_1	ΣS_2	ΣS_3	ΣS_4	ΣS_5	HI	QP(1 ω)			
	0	-0.00001	-0.00136	0.00132	0.08790	46.6	-0.2%			
h 或 ω %	L_p	l'_p	LA'	OSC'	x'_i	x'_s	$x'_i - x'_s$	K'_{T1}	$K'_{T0.7}$	$\Delta H'$
100	-91.4	$-\infty$	0.003	0	-113.4	-6.7	-106.7	-0.025	-0.012	-0.09
70			0.001	0	-11.0	-0.9	-10.1	-0.003	-0.001	0.95



编号: 08-01-075

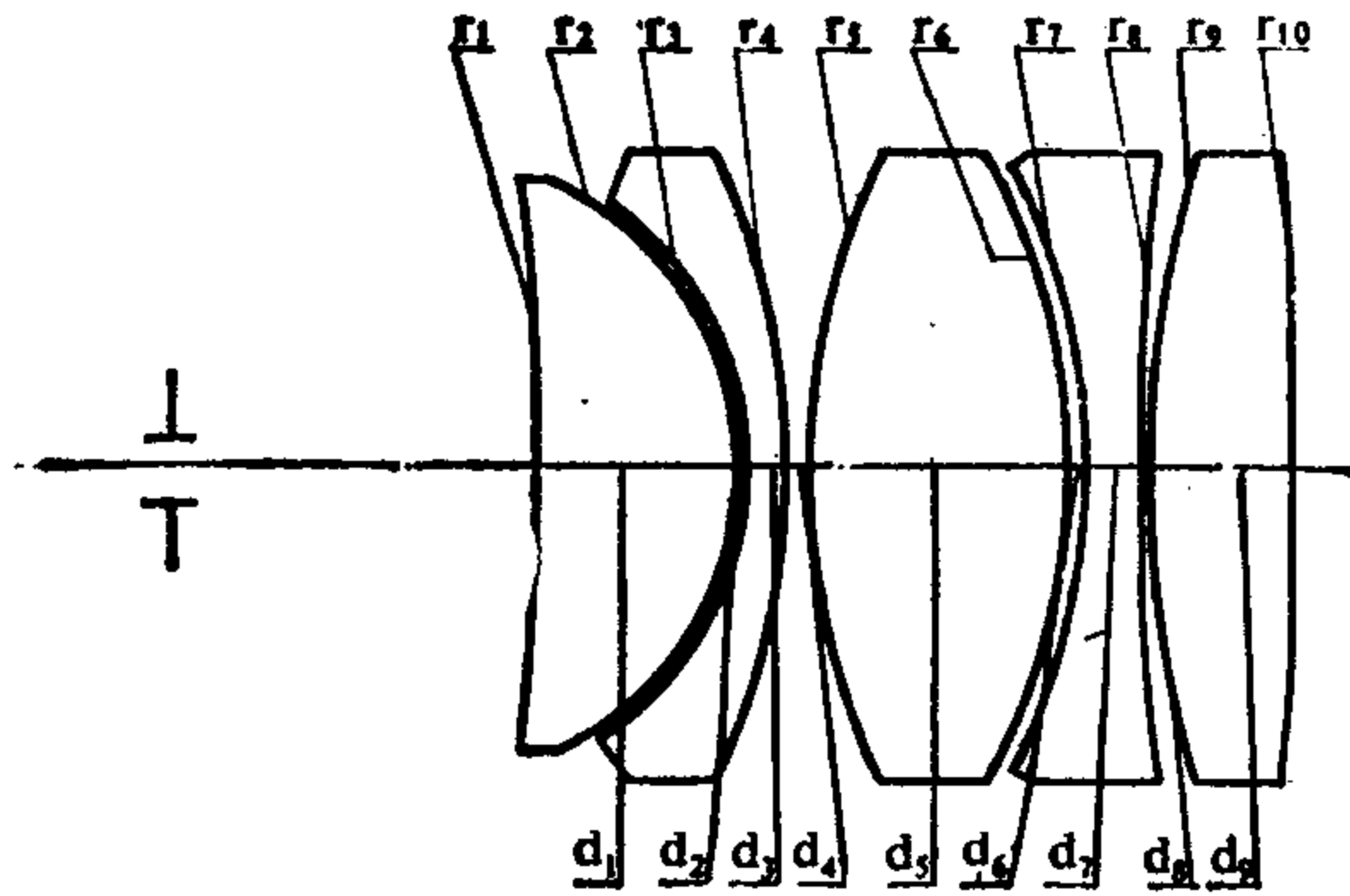
塑料-玻璃目镜

E.F.L=100

B.F.L=59.35

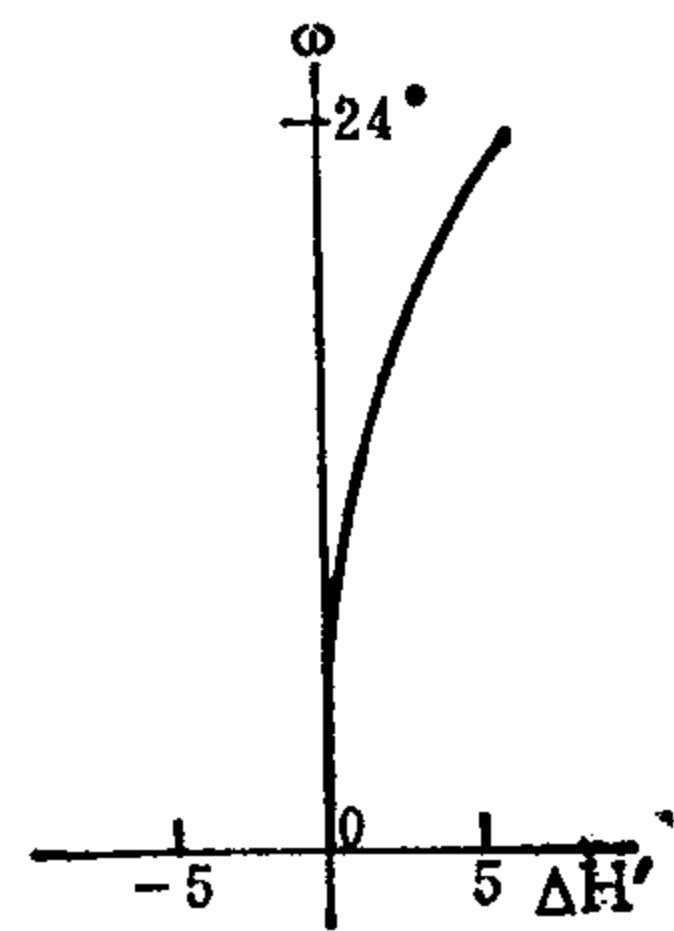
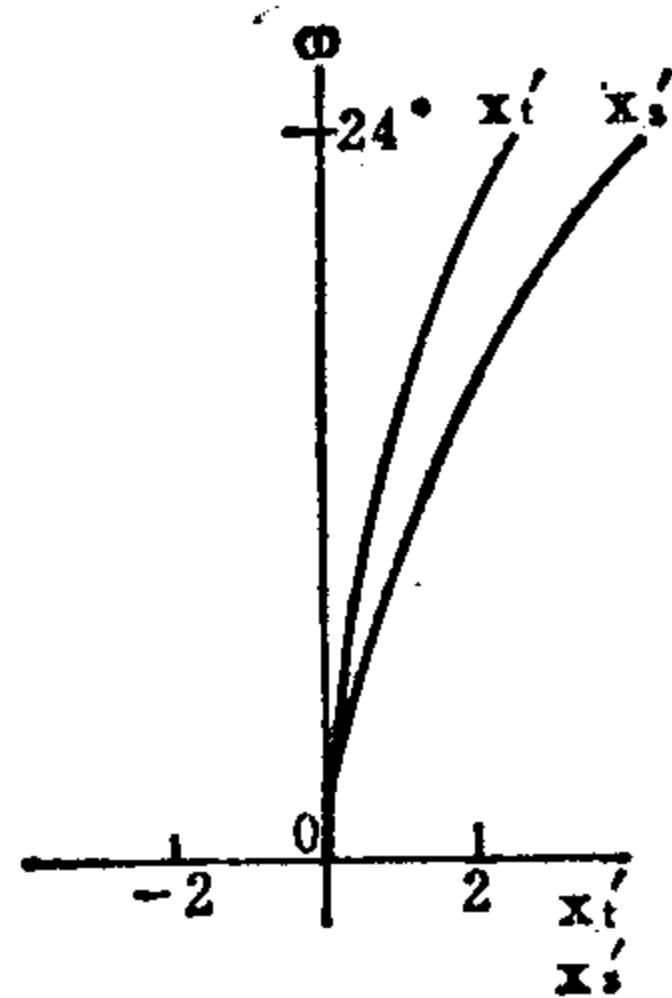
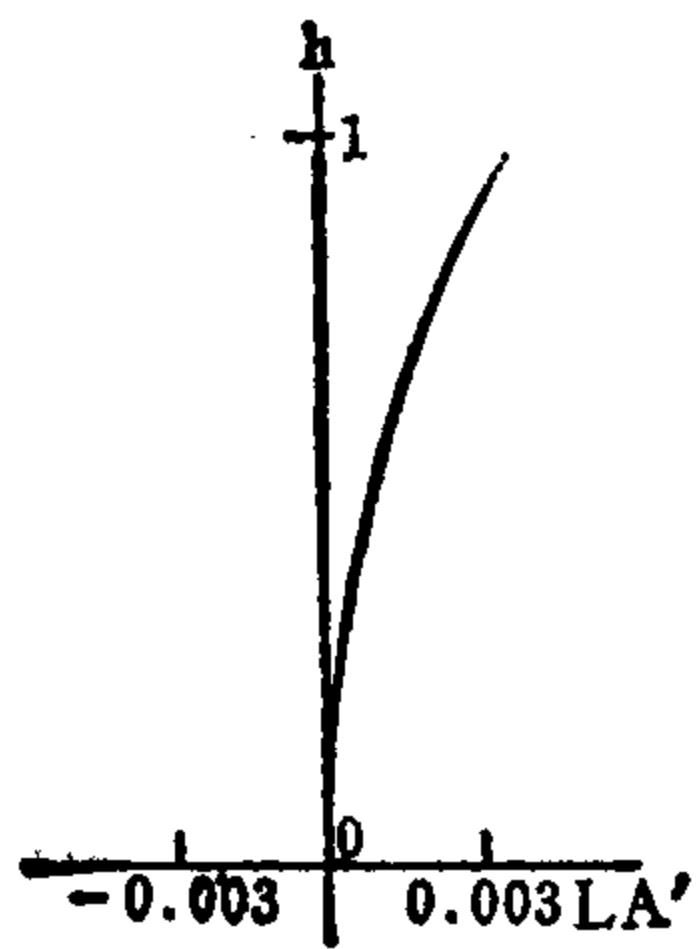
$\phi_{H/2}=1^{**}$

F.A.= $\pm 24^\circ$



序号	r	d	n	v
1	-442.44	29.533	1.49168	57.4
2	-50.96	0.738		
3	-50.96	8.860	1.59028	30.9
4	-106.74	1.477		
5	107.94	42.144	1.61100	58.8
6	-107.94	1.004		
7	-103.04	8.860	1.59028	30.9
8	427.94	1.476		
9	165.58	21.618	1.49168	57.4
10	-942.14			

	ΣS_1	ΣS_2	ΣS_3	ΣS_4	ΣS_5	HI	QP(1 ω)			
	0	0	-0.00037	0.00135	0.13135	44.5	14%			
h 或 $\omega\%$	L_p	l'_p	LA'	OSC'	x'_t	x'_s	$x'_t - x'_s$	K'_{T1}	$K'_{T0.7}$	$\Delta H'$
100	-73.83	1000	0.003	0	2.35	4.44	-2.09	-0.002	-0.001	6.3
70			0.001	0	1.14	2.20	-1.06	0	0	2.0



编号: 08-01-076

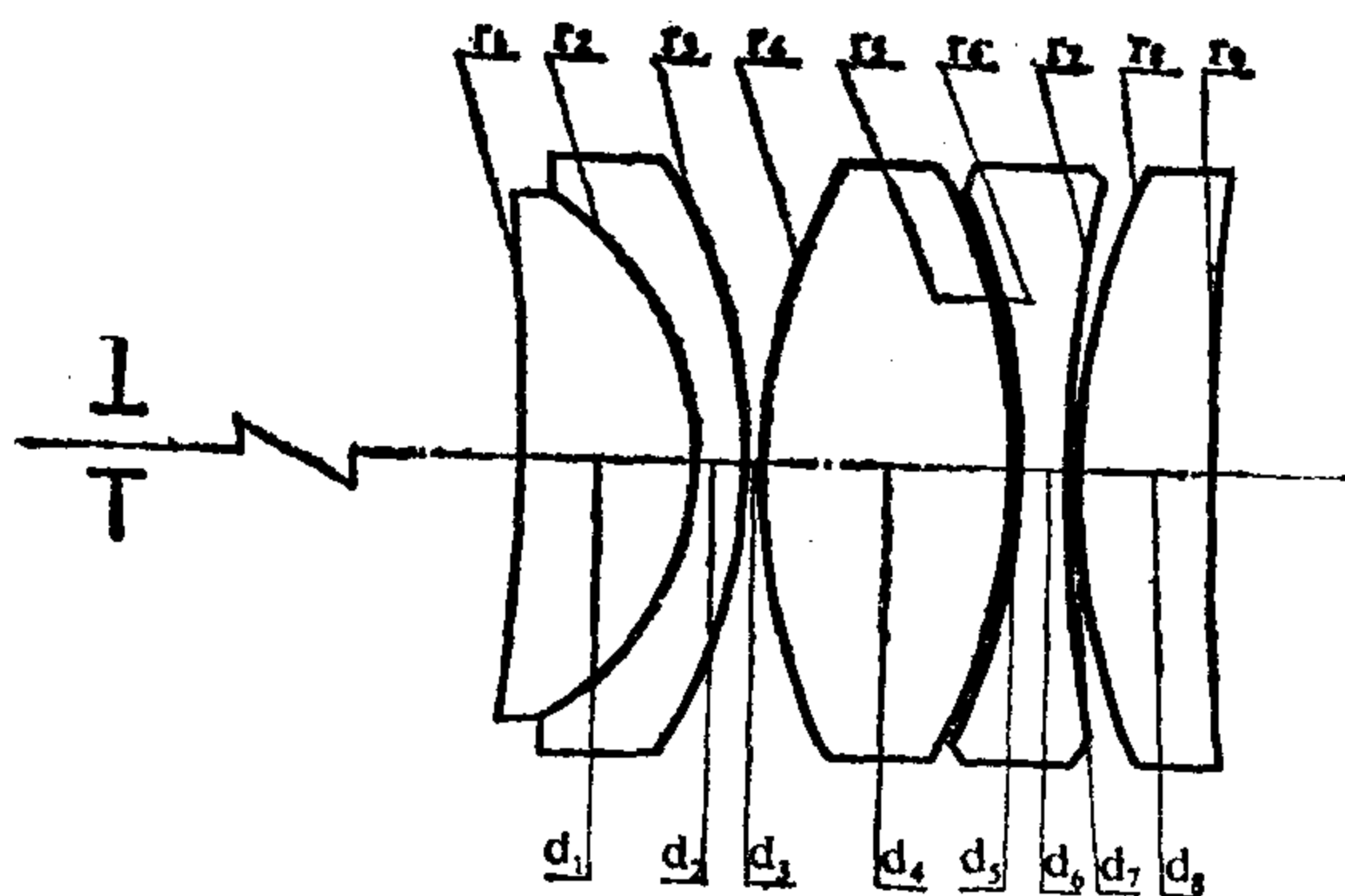
塑料-玻璃目镜

E.F.L=100

B.F.L=59.05

$\phi_{出}/2=1^{\circ}$

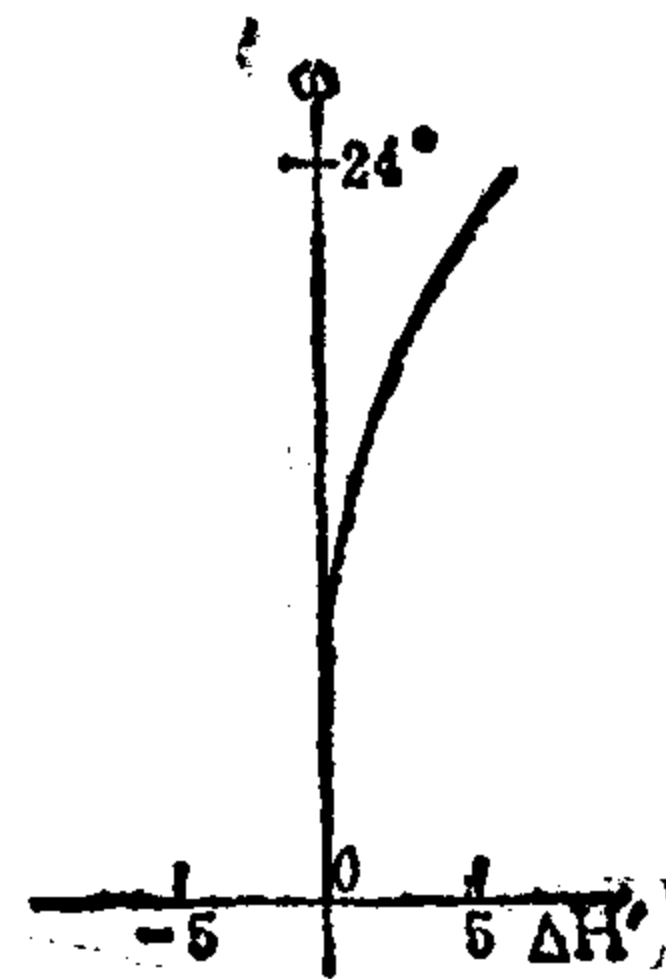
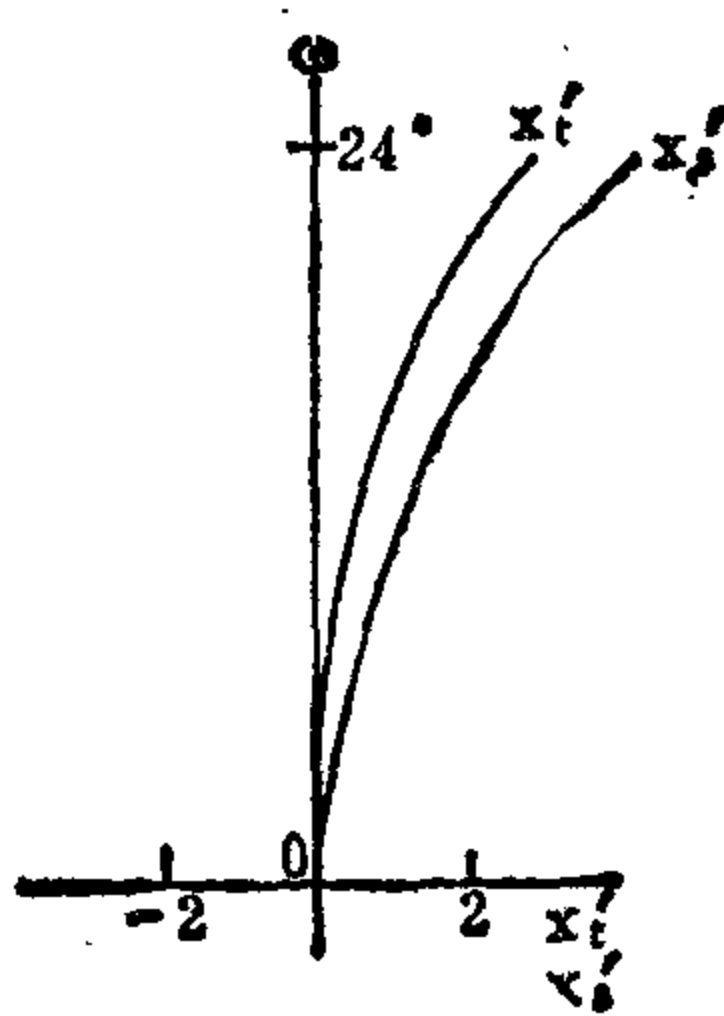
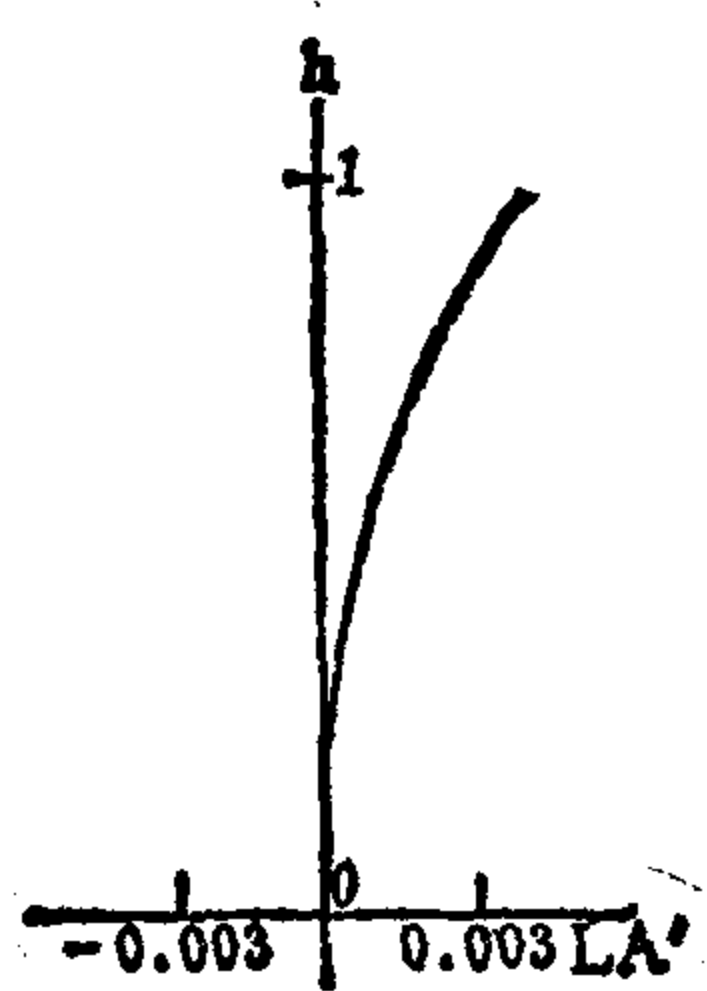
F.A.= $\pm 24^{\circ}$



序号	r	d	n	v
1	-292.570	29.220	1.49168	57.4
2	-51.237	8.860	1.59028	30.9
3	-93.124	1.477		
4	106.740	42.203	1.61100	58.8
5	-106.740	0.791		
6	-103.660	8.860	1.59028	30.9
7	250.960	1.477		
8	123.820	21.790	1.49168	57.4
9	1059.800			

	ΣS_1	ΣS_2	ΣS_3	ΣS_4	ΣS_5	HI	QP(1 ω)
	0	0	-0.0003	0.0012	0.1314	44.5	13.8%

h 或 $\omega\%$	L_p	l'_p	LA'	OSC'	x'_t	x'_s	$x'_t - x'_s$	K'_{T1}	$K'_{T0.7}$	$\Delta H'$
100	-73.83	1467	0.003	0	2.73	4.27	-1.54	-0.0001	0	6.2
70			0.001	0	1.06	2.13	-1.07	-0.0001	0	2.0



编号: 08-01-077

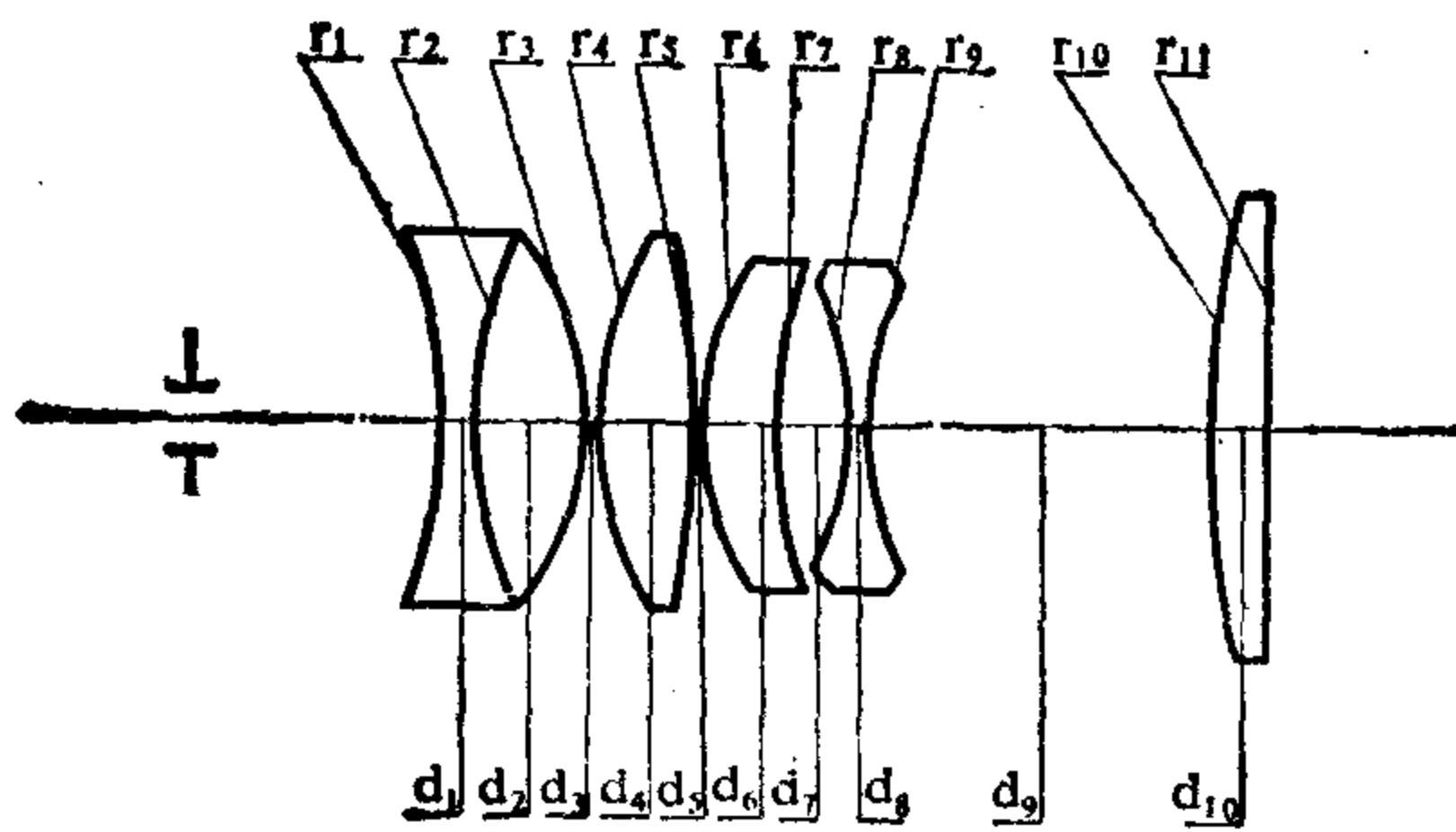
五组元显微镜目镜

E.F.L = 1

B.F.L = -1.15

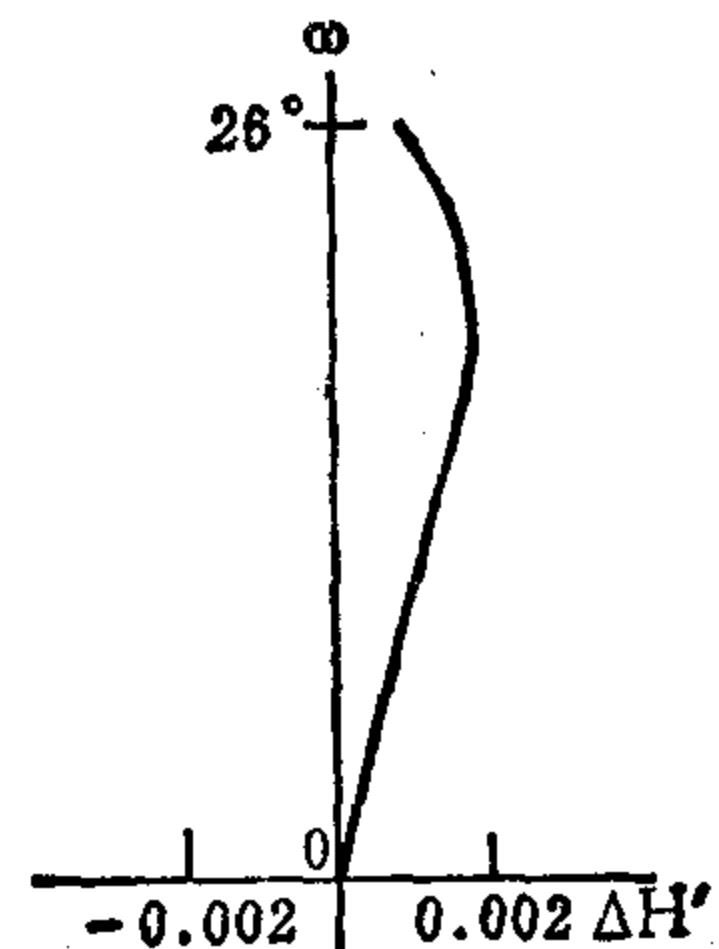
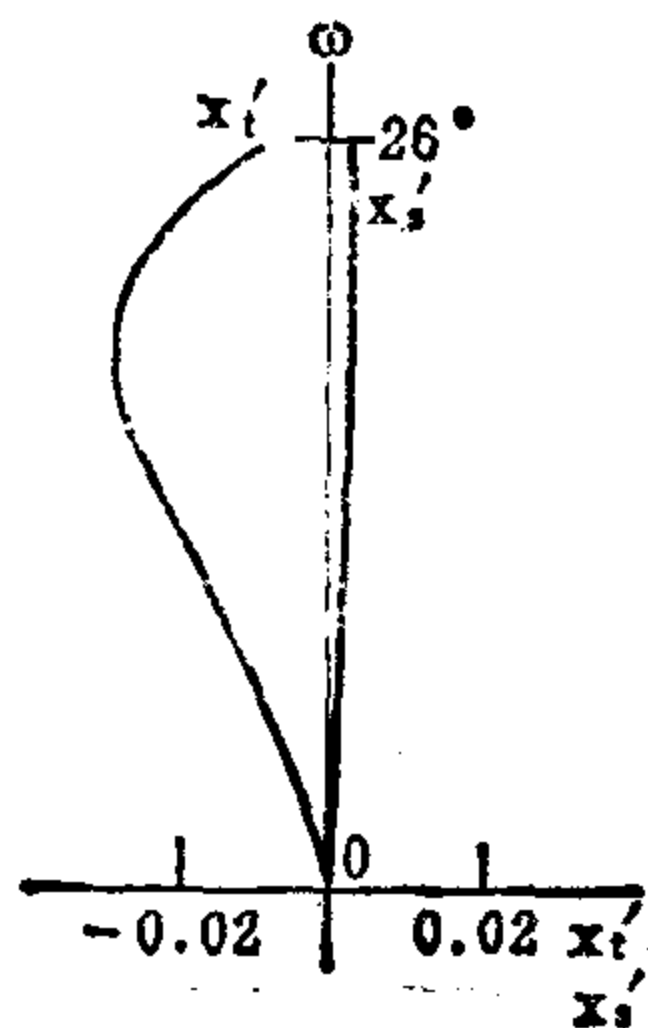
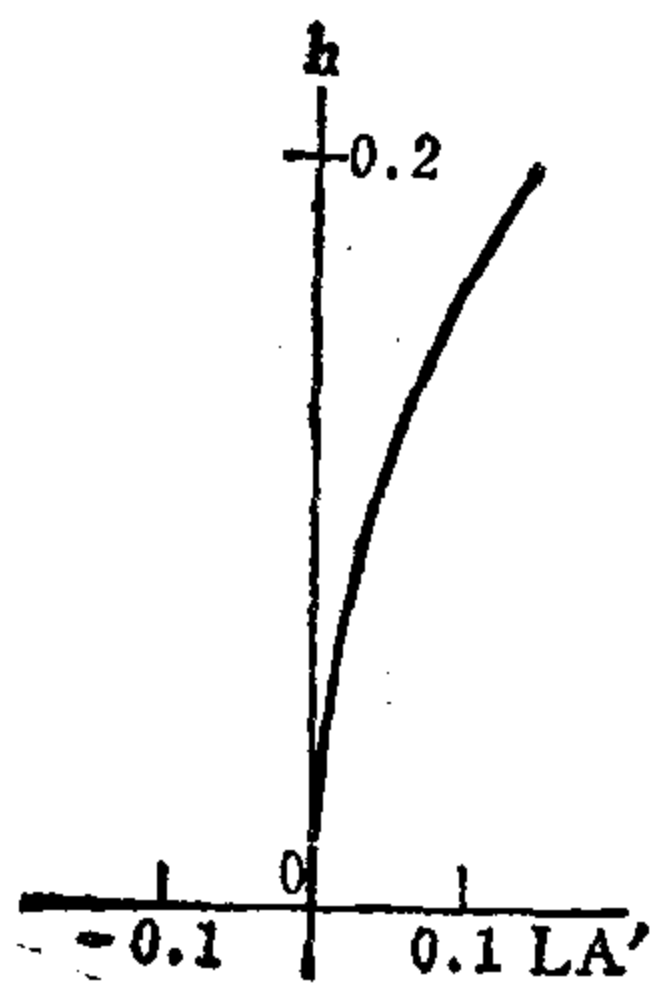
$\phi_H/2 = 0.2^{**}$

F.A. = $\pm 26^\circ$



序号	r	d	n	v
1	-1.4270	0.1005	1.78472	25.76
2	1.4776	0.3258	1.69680	56.15
3	-0.8693	0.0040		
4	1.0134	0.3075	1.73350	51.65
5	-3.2270	0.0047		
6	0.8693	0.2220	1.73350	51.65
7	1.3295	0.1751		
8	-1.0433	0.0796	1.78472	25.76
9	1.0433	1.0339		
10	2.4548	0.1592	1.69680	56.15
11	∞			

	ΣS_1	ΣS_2	ΣS_3	ΣS_4	ΣS_5	HI	QP(1 ω)			
	0.0088	-0.0026	-0.0006	0.0017	0.0061	0.48	0.25%			
h 或 ω %	L_p	ρ	LA'	OSC'	x'_i	x'_s	$x'_i - x'_s$	K_{T1}	$K_{T0.7}$	$\Delta H'$
100	-0.742	19.8	0.13	-0.015	-0.009	0.002	-0.011	0.238	0.125	0.001
70			0.06	-0.007	-0.030	0.0009	-0.0309	0.001	-0.001	0.002



编号: 08-01-078

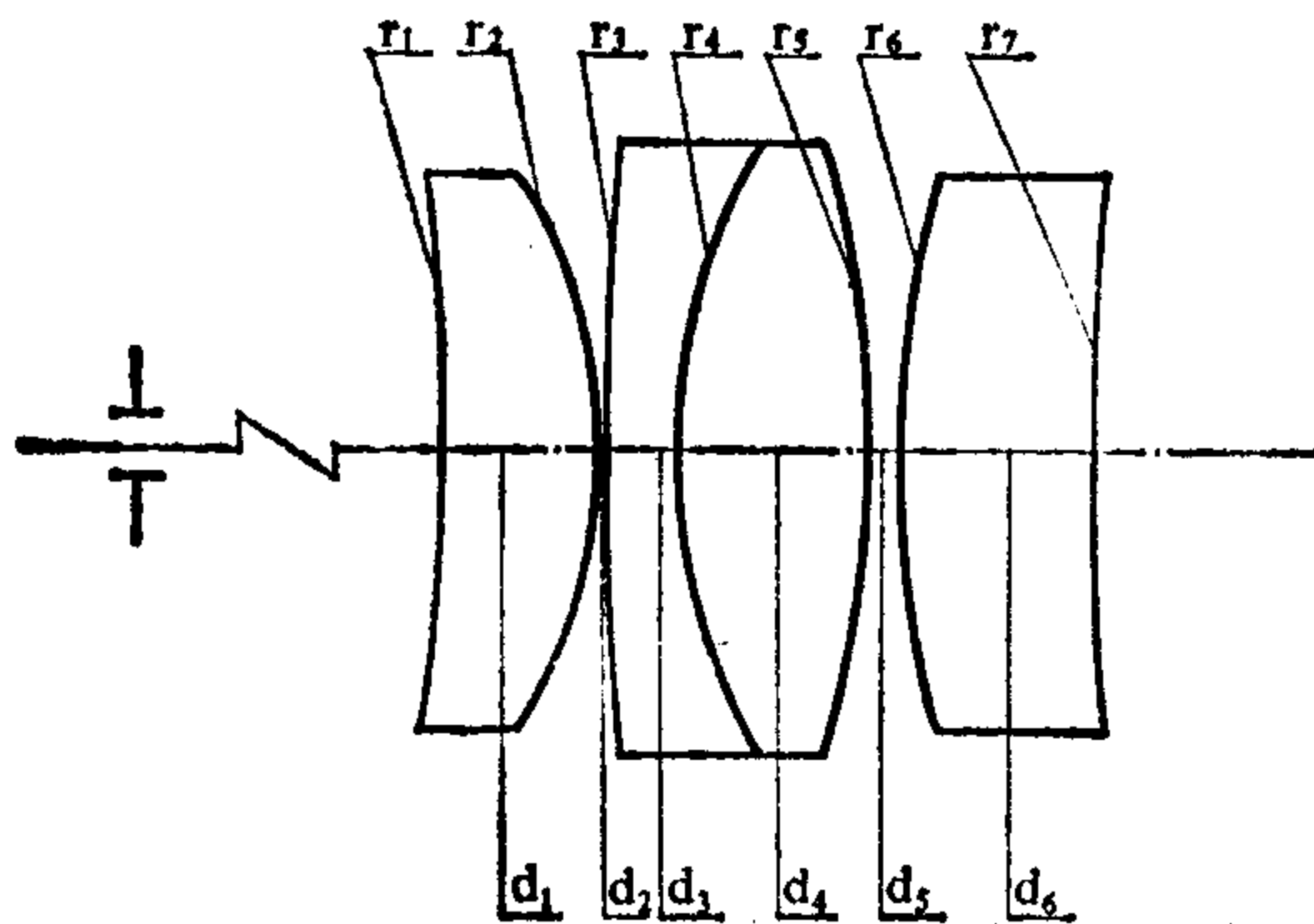
长工作距离目镜

E.F.L = 1

B.F.L = 0.678

$\phi_{\text{出}}/2 = 0.2^{**}$

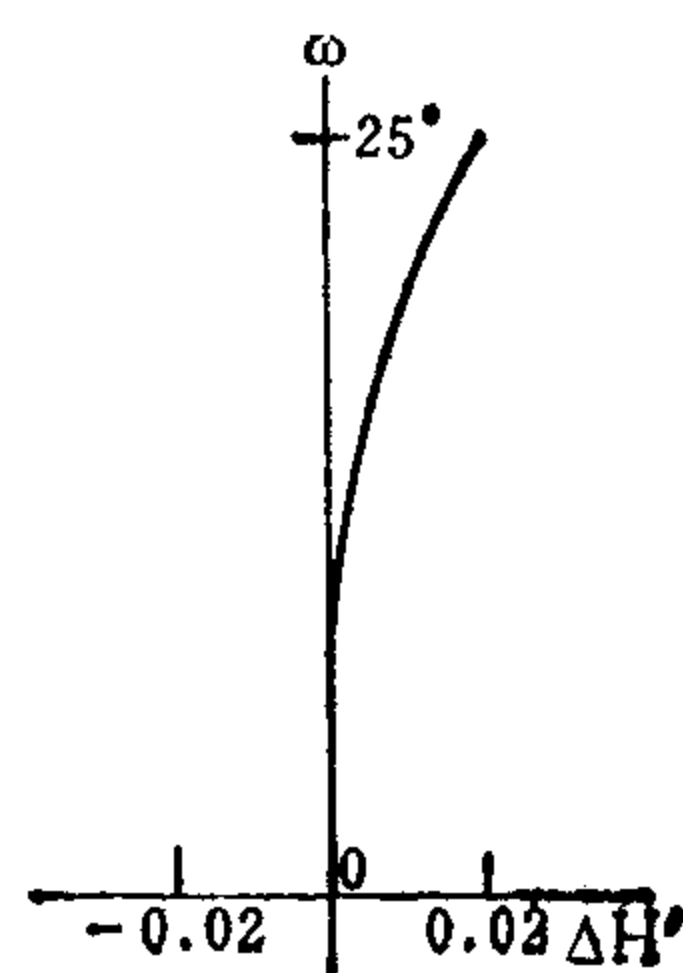
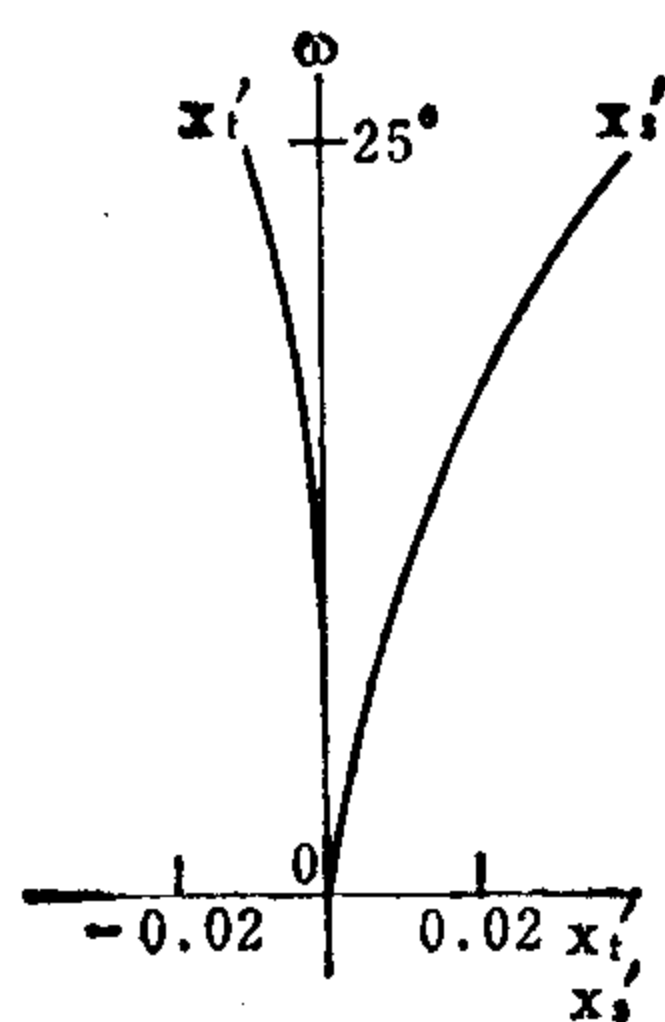
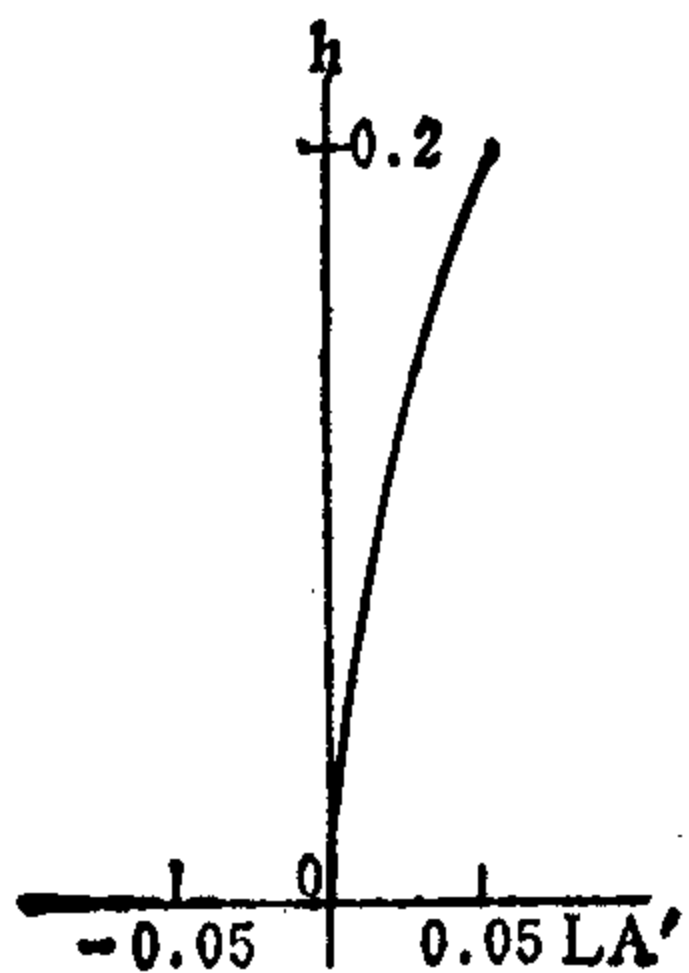
F.A. = $\pm 25^\circ$



序号	r	d	n	v
1	-3.0924	0.2408	1.58800	61.19
2	-0.8399	0.0040		
3	6.7853	0.1204	1.78600	25.52
4	0.9932	0.3090	1.58800	61.19
5	-2.1120	0.0040		
6	1.4710	0.3210	1.58800	61.19
7	6.7853			

	ΣS_1	ΣS_2	ΣS_3	ΣS_4	ΣS_5	HI	QP(1 ω)
	0.0044	0.0032	-0.0021	0.0059	0.0097	0.46	3.9%

h 或 ω %	L_p	l_p'	LA'	OSC'	x_t'	x_s'	$x_t' - x_s'$	K_{T1}	$K_{T0.7}$	$\Delta H'$
100	-0.773	13.8	0.057	0.019	-0.01	0.04	-0.05	0.027	0.012	0.018
70			0.028	0.009	-0.003	0.022	-0.025	0.018	0.008	0.006



编号: 08-01-079

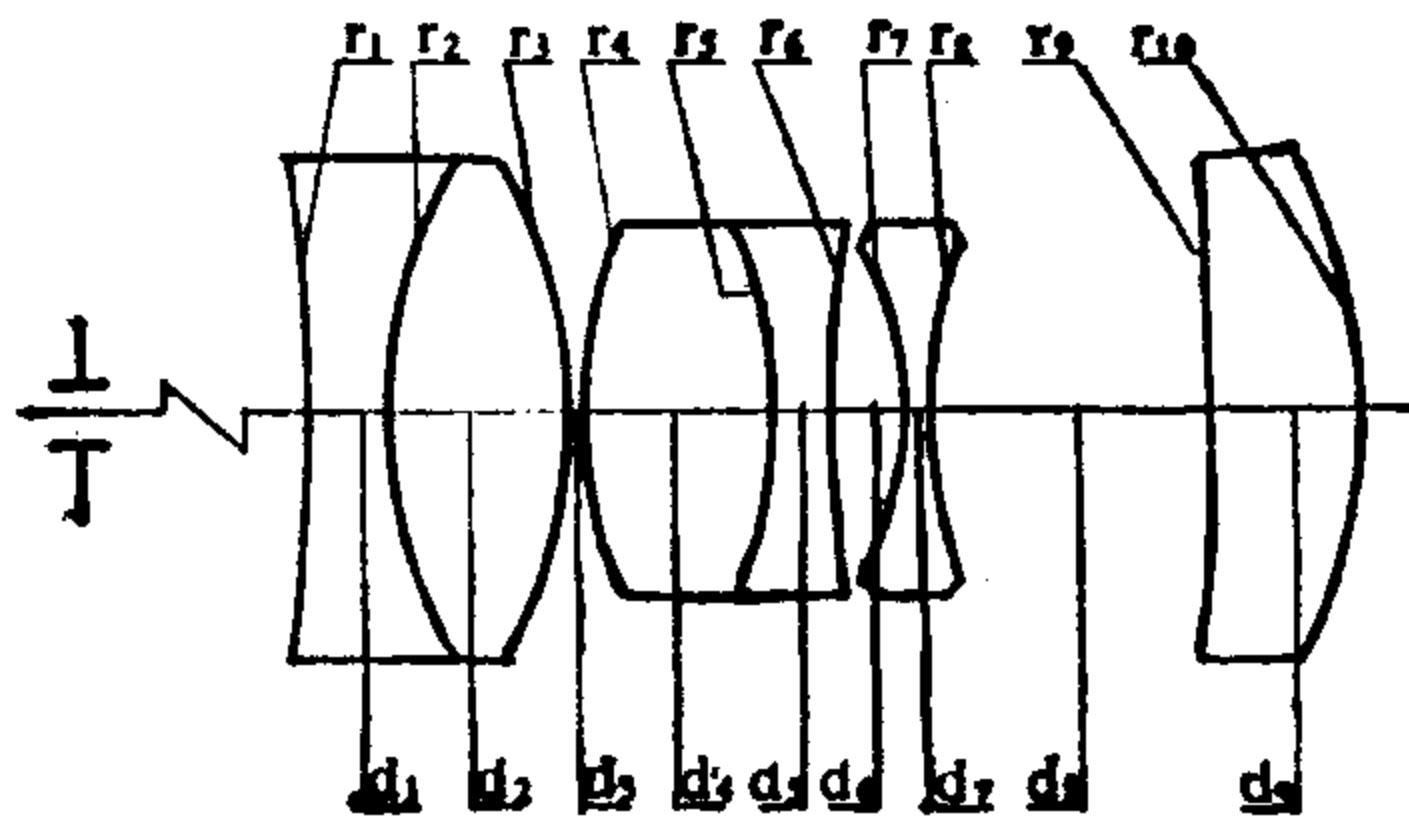
四组元显微镜目镜

E.F.L=39.66

B.F.L=-15.9

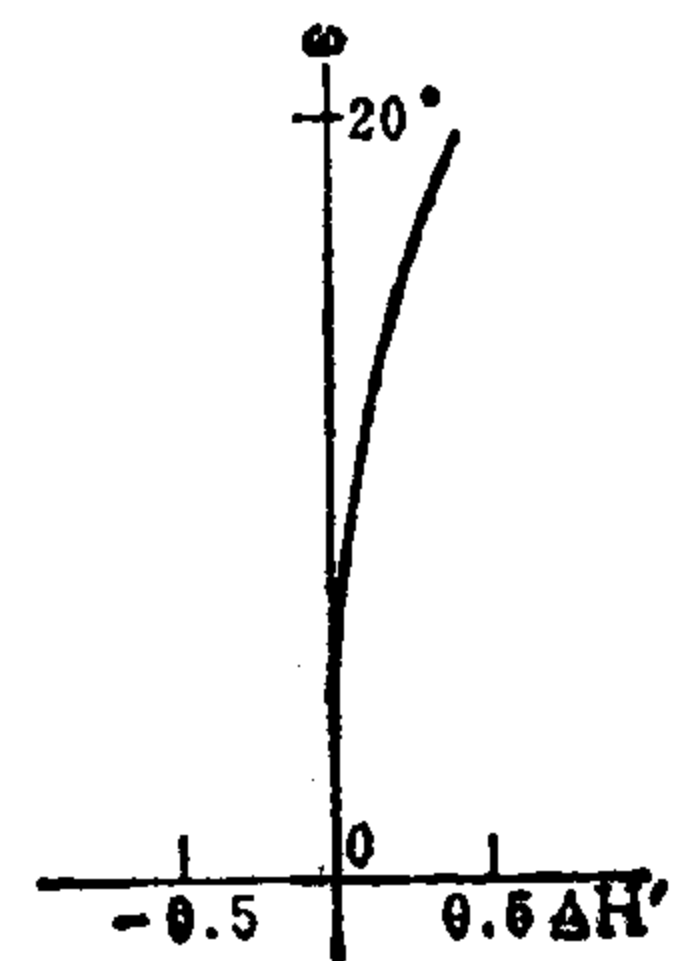
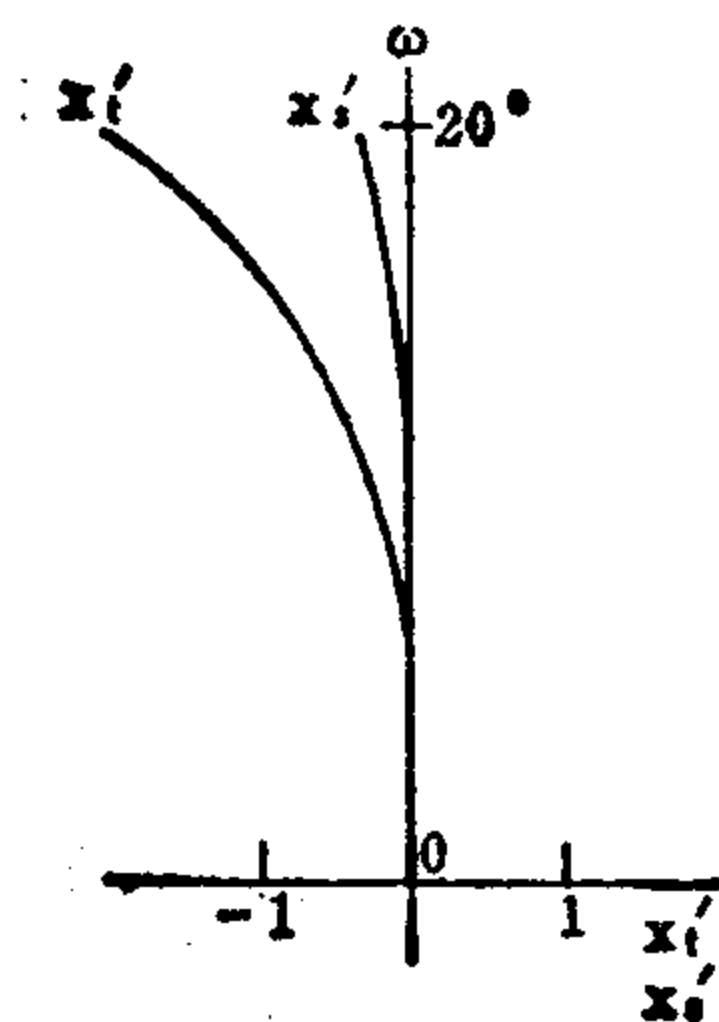
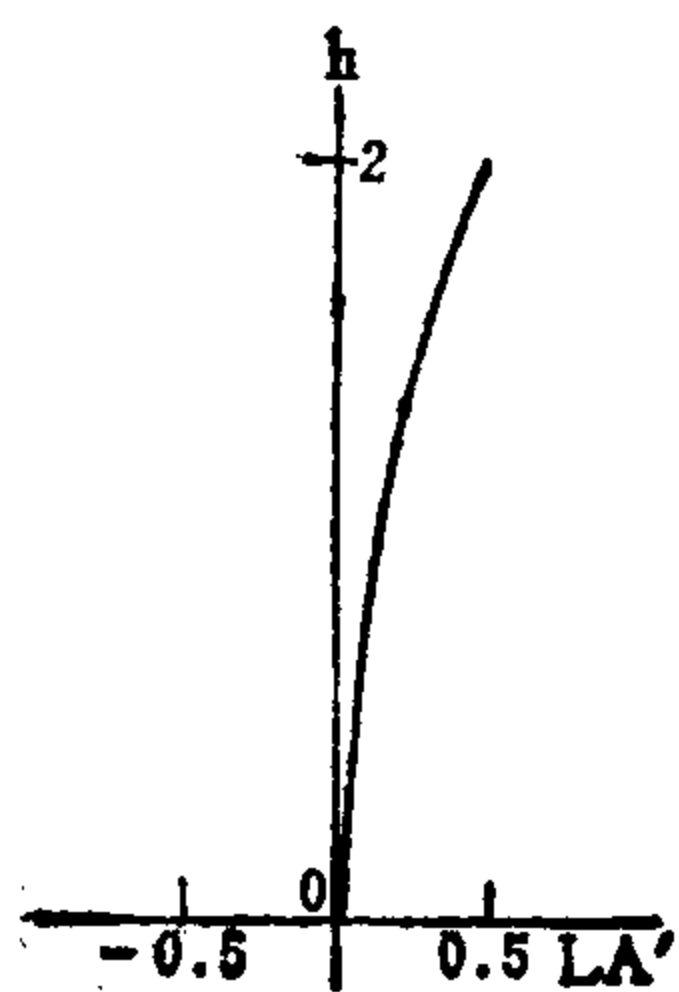
$\phi_{出}/2=2^{**}$

F.A.= $\pm 20^\circ$



序号	r	d	n	v
1	-86.40	4.000	1.60140	38.23
2	25.03	10.107	1.73350	51.65
3	-25.03	0.200		
4	25.03	10.107	1.73350	51.65
5	-25.03	4.000	1.60140	38.23
6	86.40	3.074		
7	-17.00	1.500	1.74077	27.60
8	28.72	15.342		
9	-330.03	8.000	1.69780	56.15
10	-26.47			

	ΣS_1	ΣS_2	ΣS_3	ΣS_4	ΣS_5	HI	QP(1 ω)			
	0.0025	0.0016	-0.0014	0.0017	0.0694	14.5	2.9%			
h 或 ω %	L_p	l'_p	LA'	OSC'	x'_i	x'_o	$x'_i - x'_o$	K'_{T1}	$K'_{T0.7}$	$\Delta H'$
100	-18.64	504	0.49	0.0011	-1.99	-0.25	-1.74	0.125	0.056	0.43
70			0.24	0.0005	-0.58	-0.04	-0.54	0.048	0.022	0.19



编号: 08-01-080

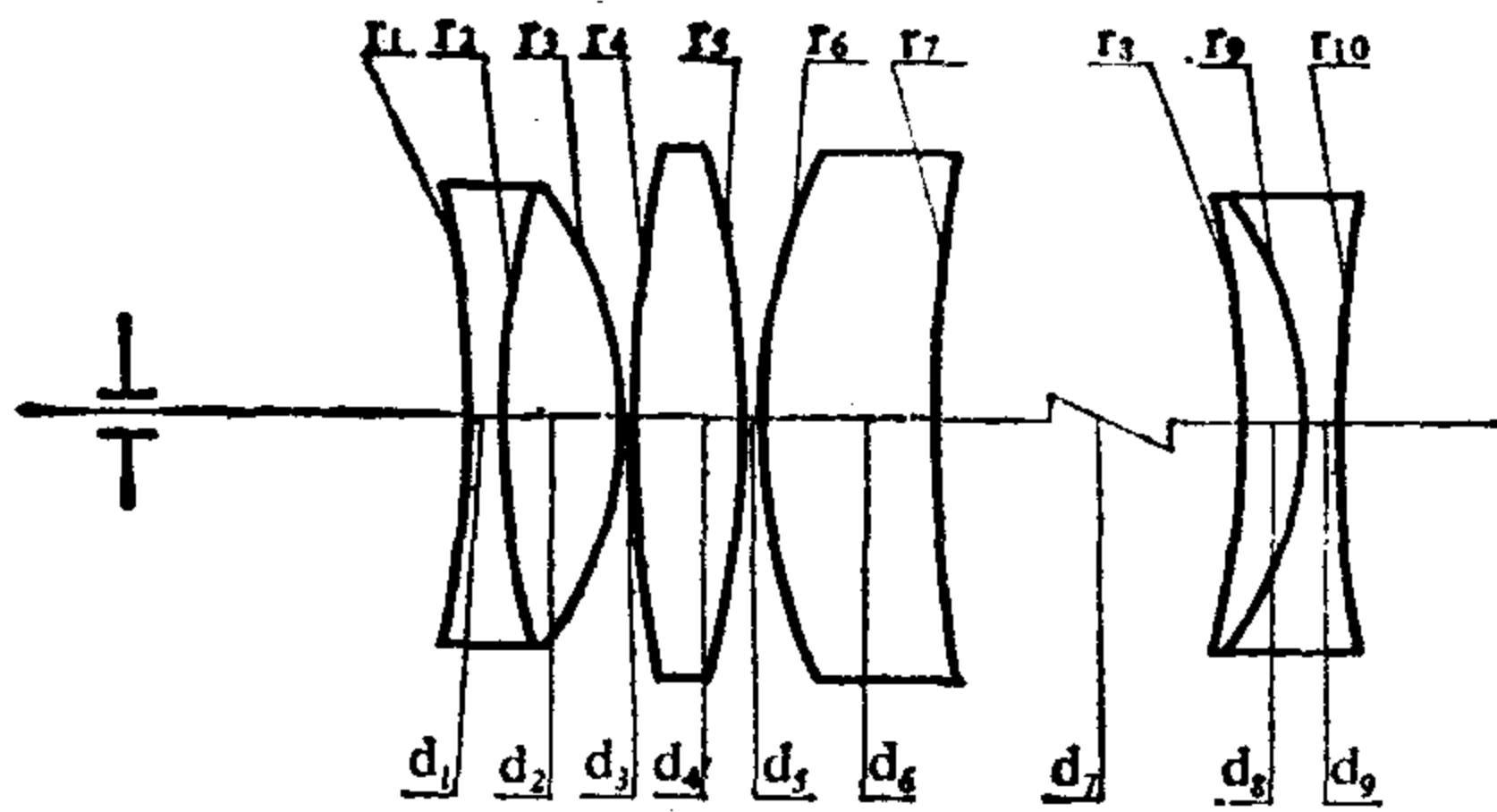
四组元显微镜目镜

E.F.L = 1

B.F.L = -1.59

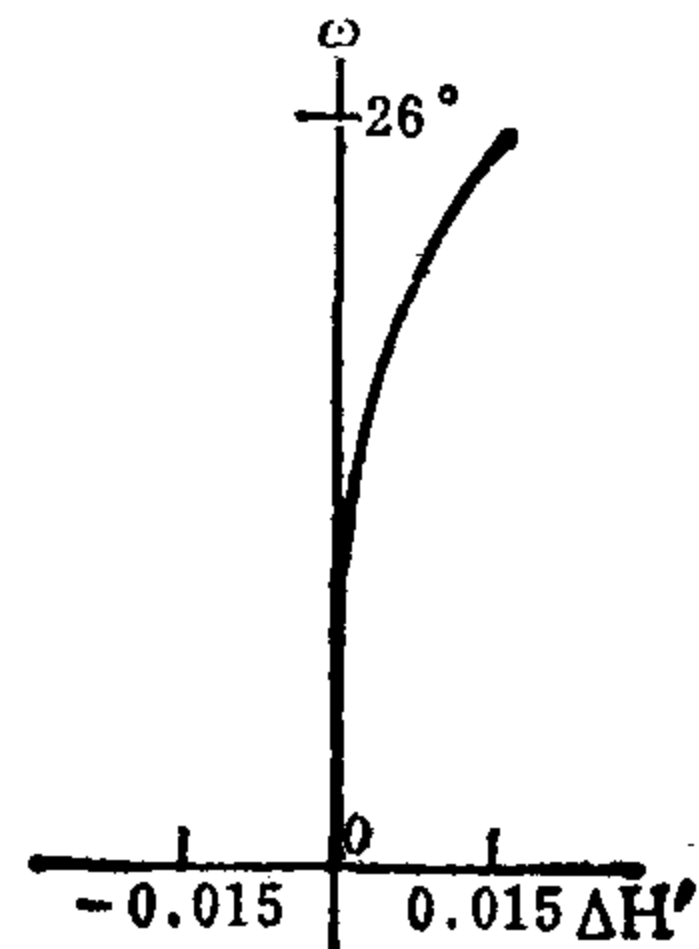
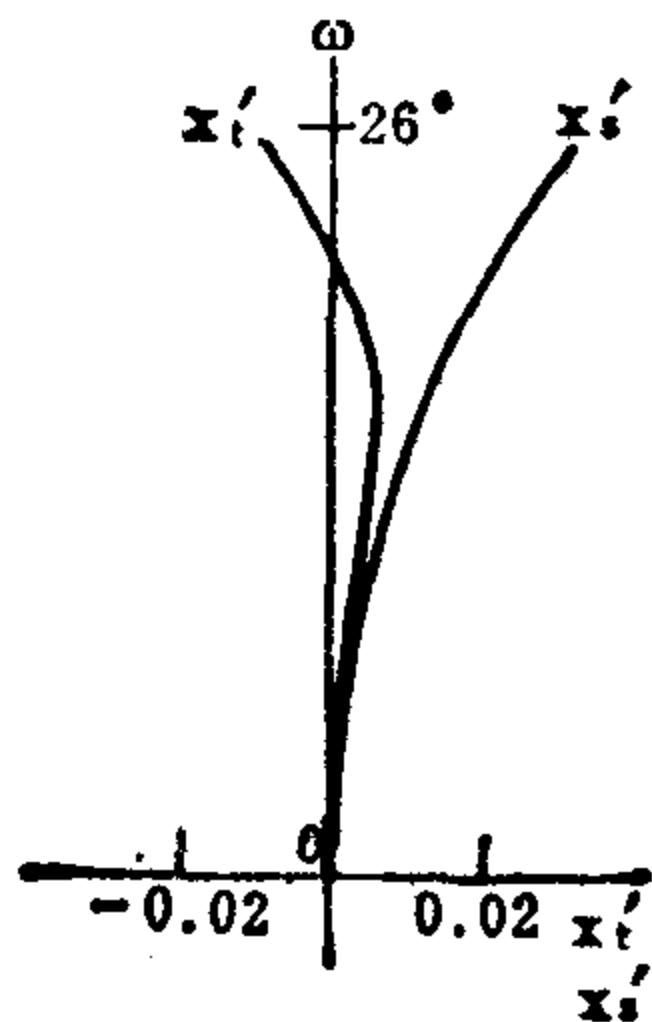
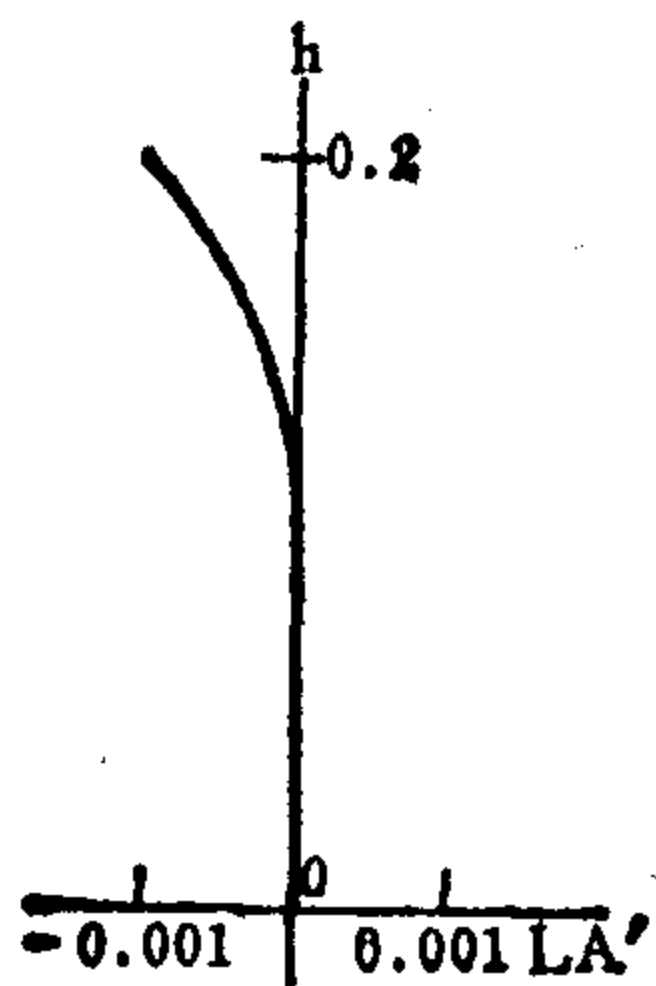
$\phi_{\text{目}}/2 = 0.2^{**}$

F.A. = $\pm 26^\circ$



序号	r	d	n	v
1	-3.5762	0.1117	1.78472	25.8
2	2.4344	0.3421	1.62090	60.3
3	-1.1342	0.0310		
4	9.1404	0.3064	1.62090	60.3
5	-2.7550	0.0310		
6	1.9143	0.5283	1.62090	60.3
7	4.2864	2.5667		
8	-2.3750	0.1551	1.78472	25.8
9	-1.1829	0.1117	1.51742	52.2
10	13.3015			

	ΣS_1	ΣS_2	ΣS_3	ΣS_4	ΣS_5	HI	QP(1 ω)			
	0.00003	0.00238	-0.00029	0.00338	0.00901	0.48	2.9%			
h 或 ω %	L_p	l'_p	LA'	OSC'	x'_i	x'_s	$x'_i - x'_s$	K'_{T1}	$K'_{T0.7}$	$\Delta H'$
100	-1.023	30.9	-0.0009	0.012	-0.011	0.031	-0.042	0.008	0.004	0.014
70			-0.0001	0.006	0.007	0.016	-0.009	0.009	0.004	0.005



编号: 08-01-081

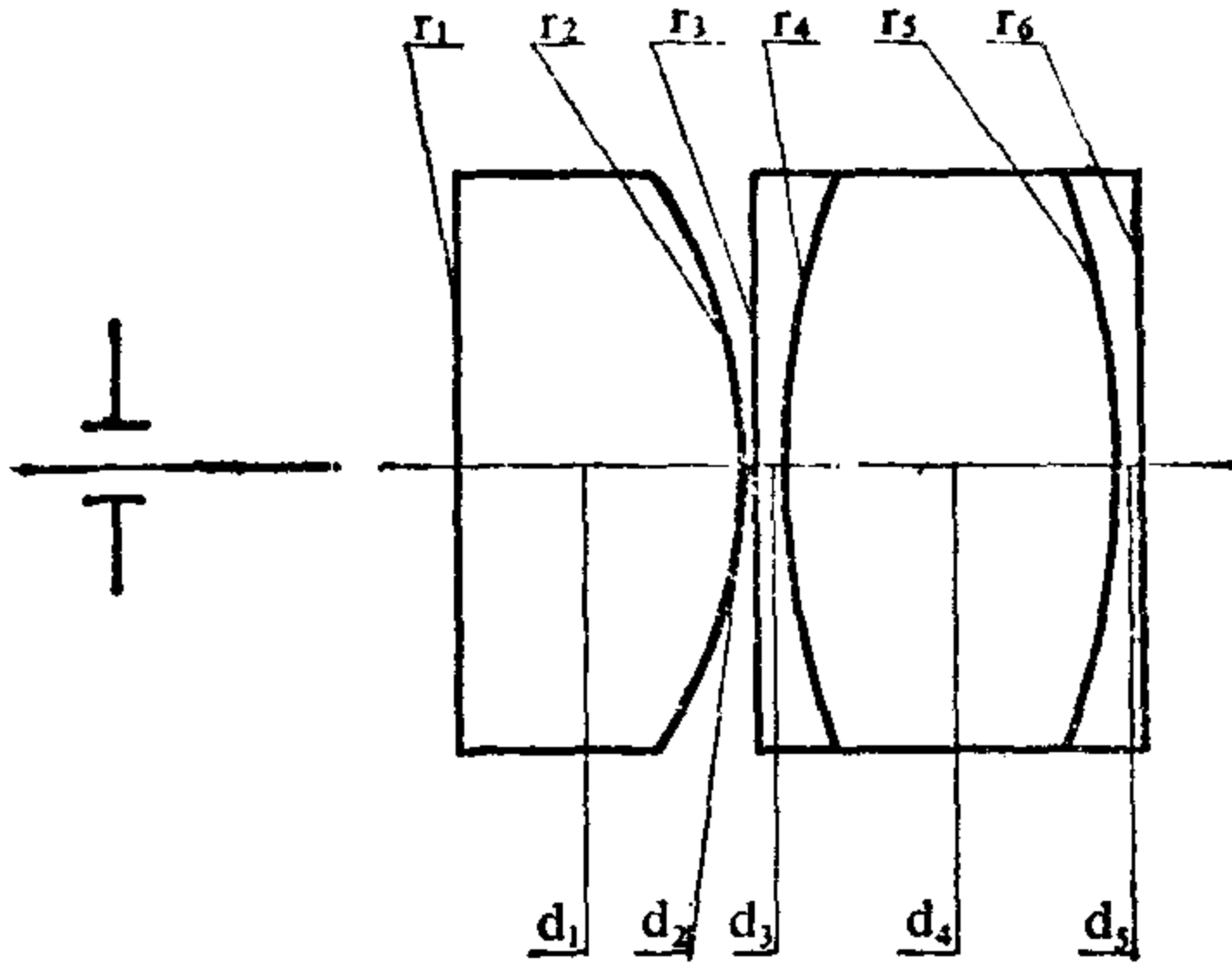
目 镜

E.F.L=50.47

B.F.L=32.73

$\phi_{\text{出}}/2=2^{**}$

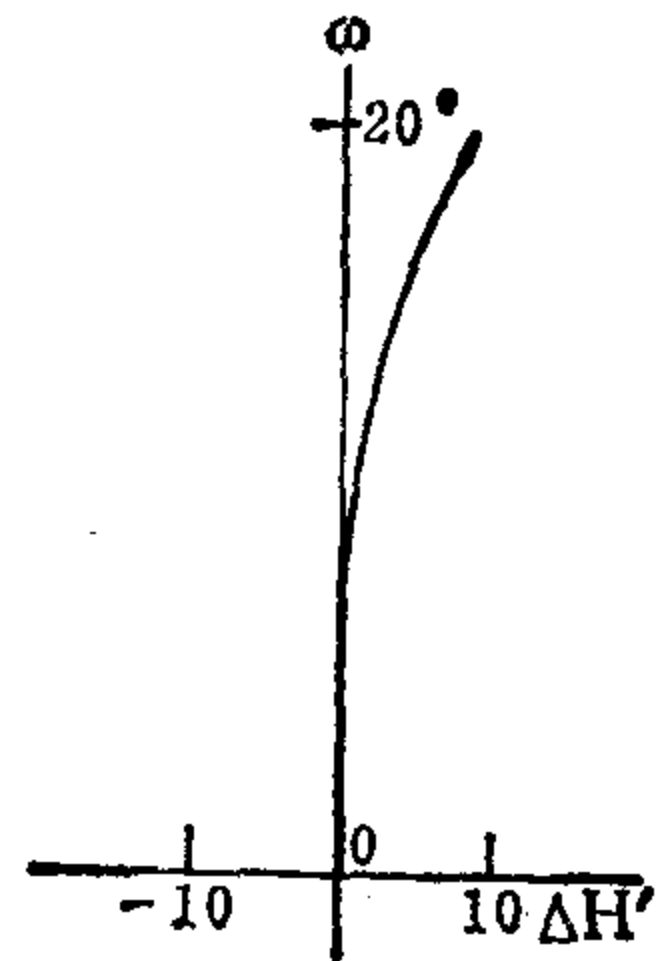
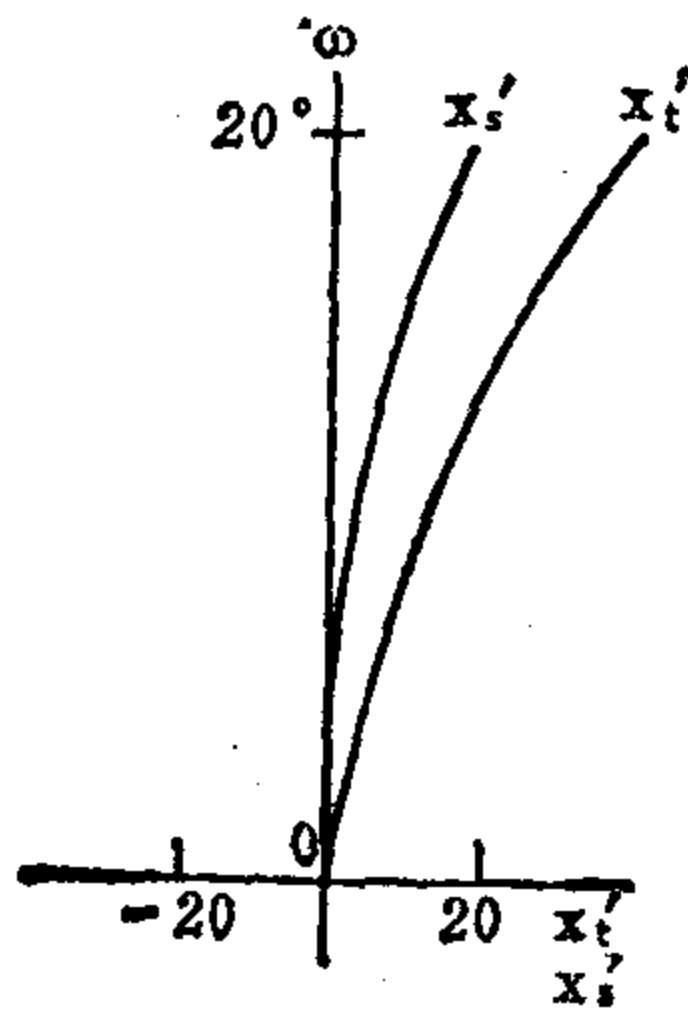
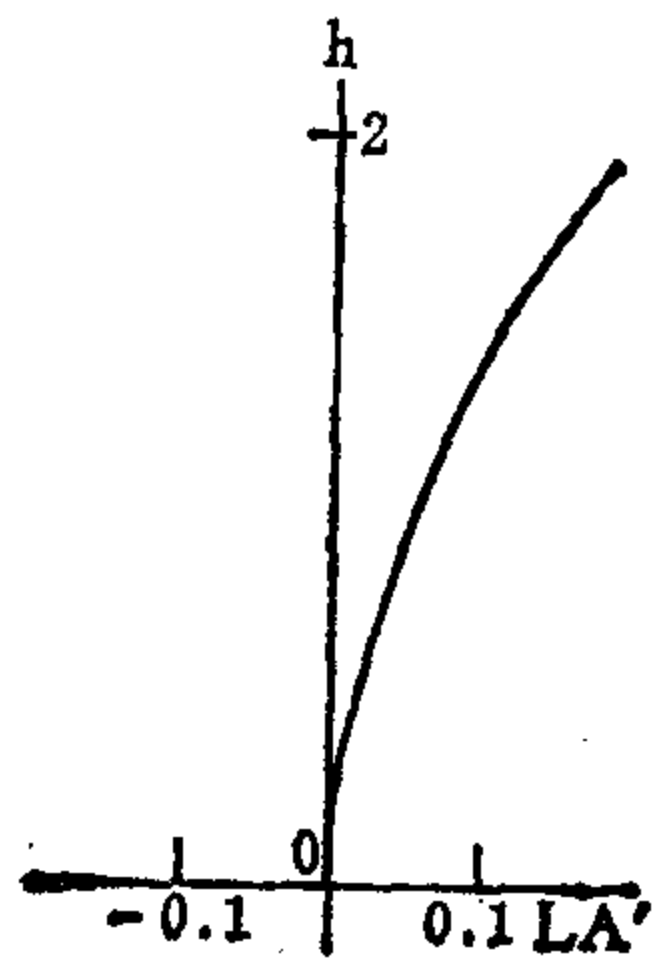
F.A. = $\pm 20^{**}$



序号	r	d	n	v
1	∞	22	1.7880	50.4
2	-40	1		
3	∞	2	1.7842	57.0
4	60	26	1.7880	50.4
5	-60	2	1.7842	57.0
6	∞			

	ΣS_1	ΣS_2	ΣS_3	ΣS_4	ΣS_5	HI	QP(1 ω)
	0.0606	0.0053	0.0462	0.0059	0.4988	18.4	46%

h 或 ω %	l_p	l'_p	LA'	OSC'	x'_t	x'_s	$x'_t - x'_s$	K'_{T1}	$K'_{T0.7}$	$\Delta H'$
100	-57.15	166	0.192	0.003	40.4	17.9	22.5	0.856	0.416	8.6
70			0.096	0.001	20.8	8.1	12.7	0.240	0.119	2.4



编号: 08-01-082

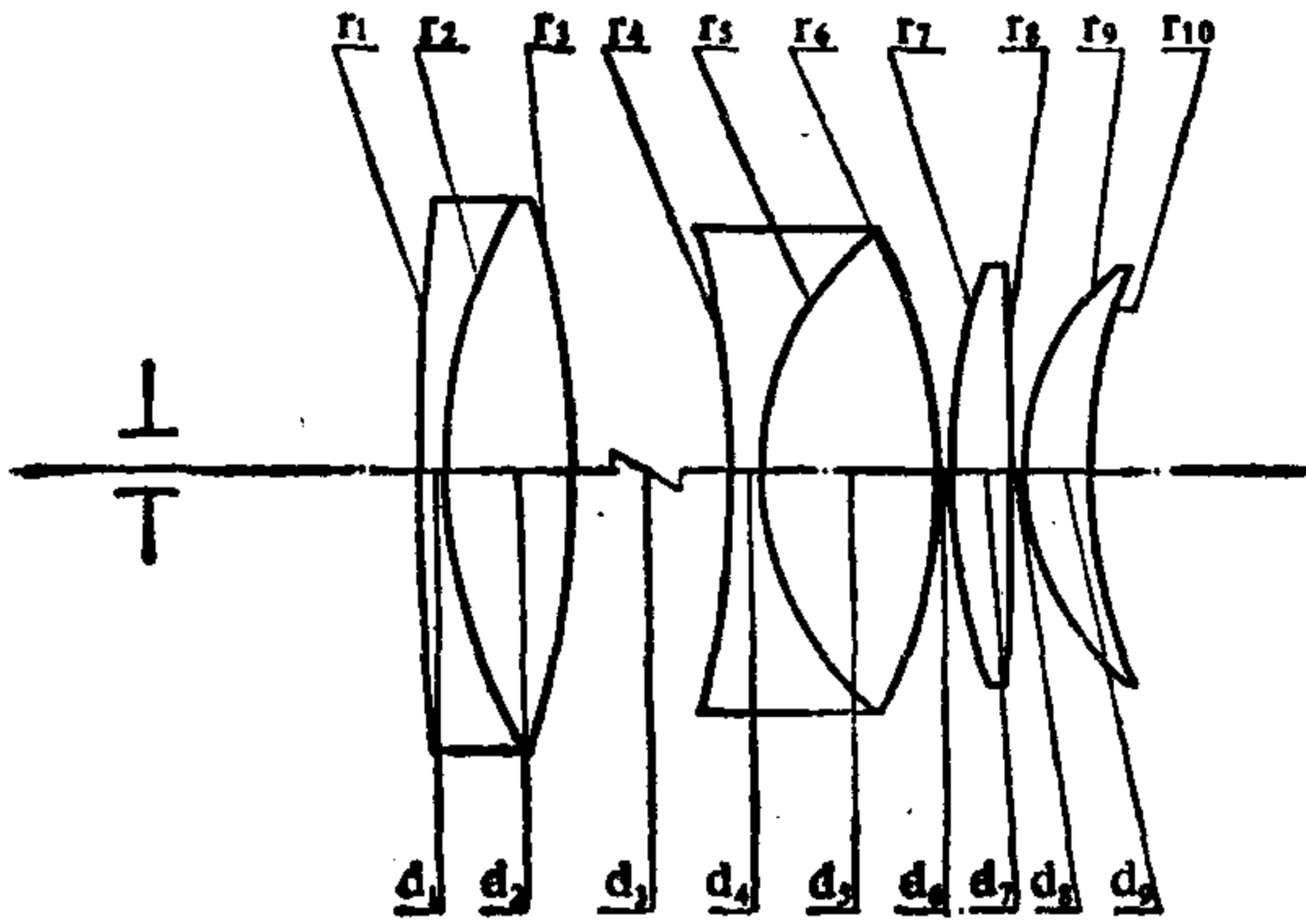
目 镜

E.F.L=25.66

B.F.L=10.5

$\phi_{出}/2=0.5$

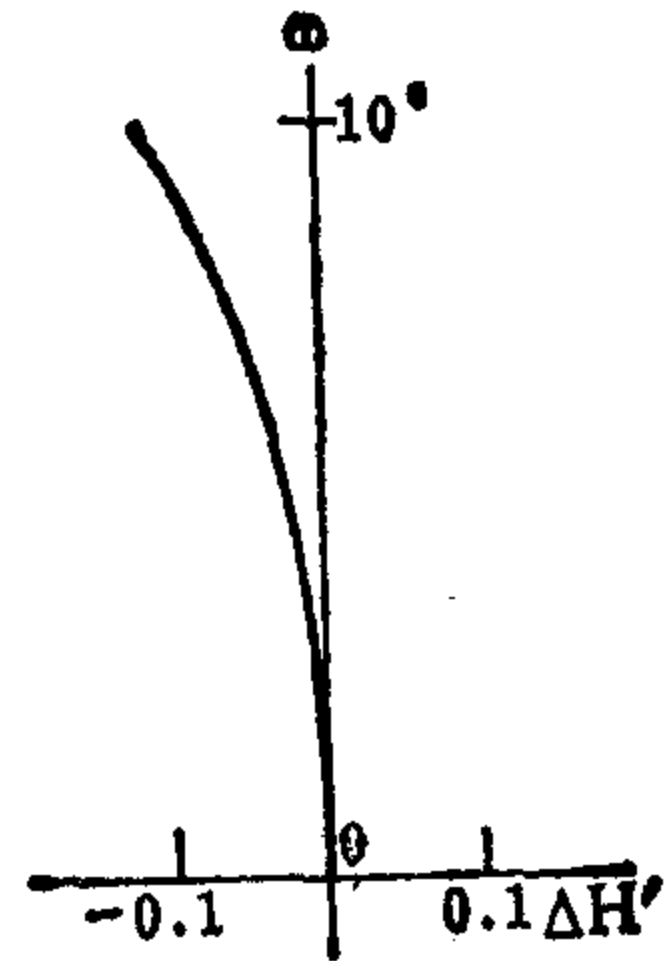
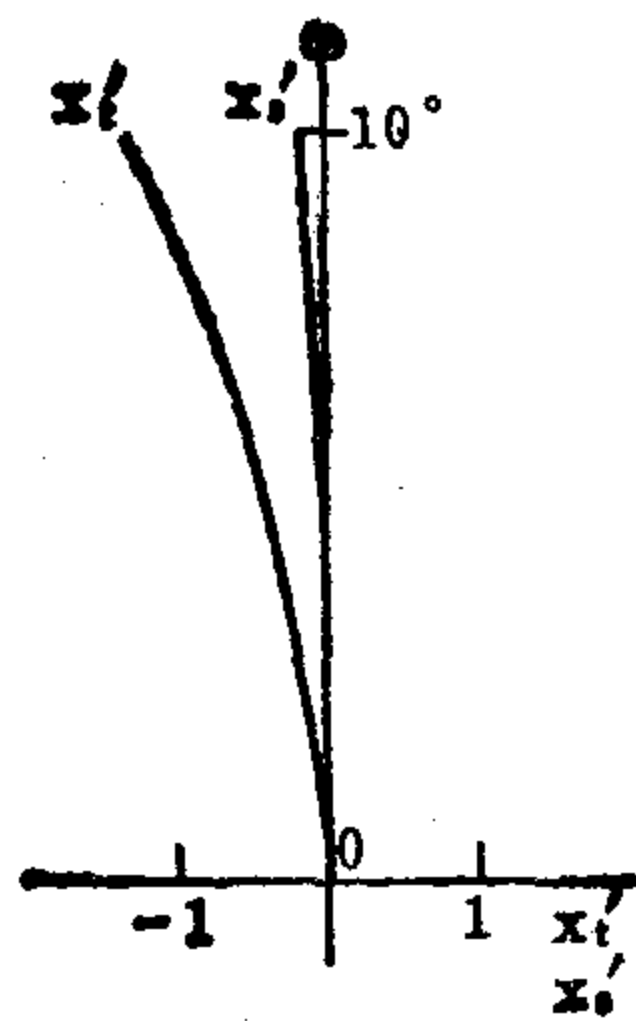
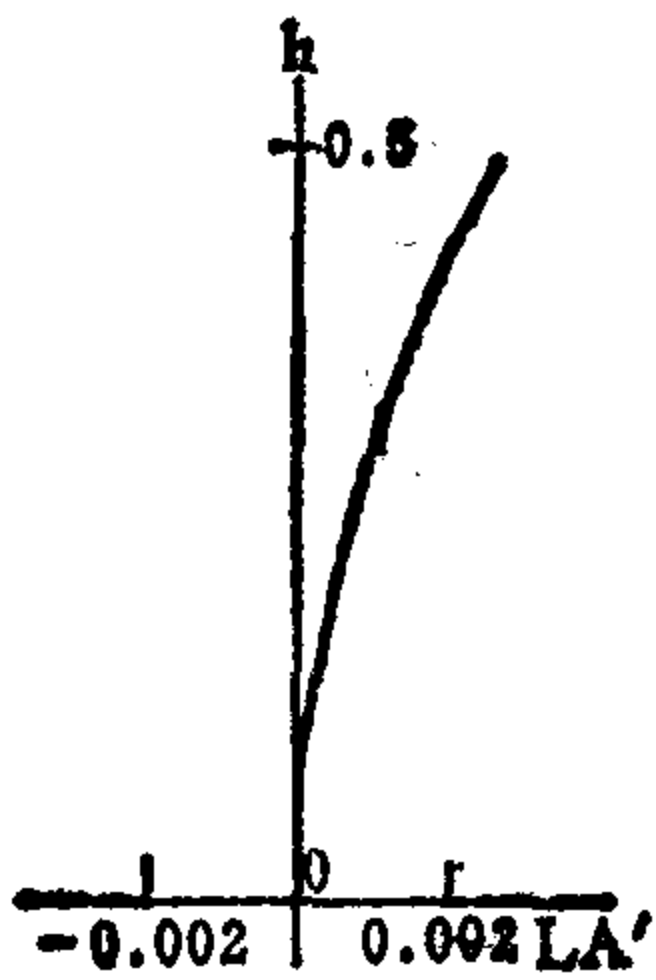
F.A.= $\pm 10^{\circ}$ **



序号	r	d	n	v
1	161.0	1.5	1.6204	60.3
2	30.0	6.5	1.6259	35.6
3	-48.7	22.0		
4	-51.9	1.8	1.7174	29.5
5	16.9	9.8	1.5891	61.2
6	-30.7	0.3		
7	30.7	3.5	1.5891	61.2
8	-240.3	0.3		
9	15.0	3.5	1.5891	61.2
10	28.8			

	ΣS_1	ΣS_2	ΣS_3	ΣS_4	ΣS_5	HI	QP(1 ω)
	0	0	-0.0003	0.0002	-0.0038	4.5	-3%

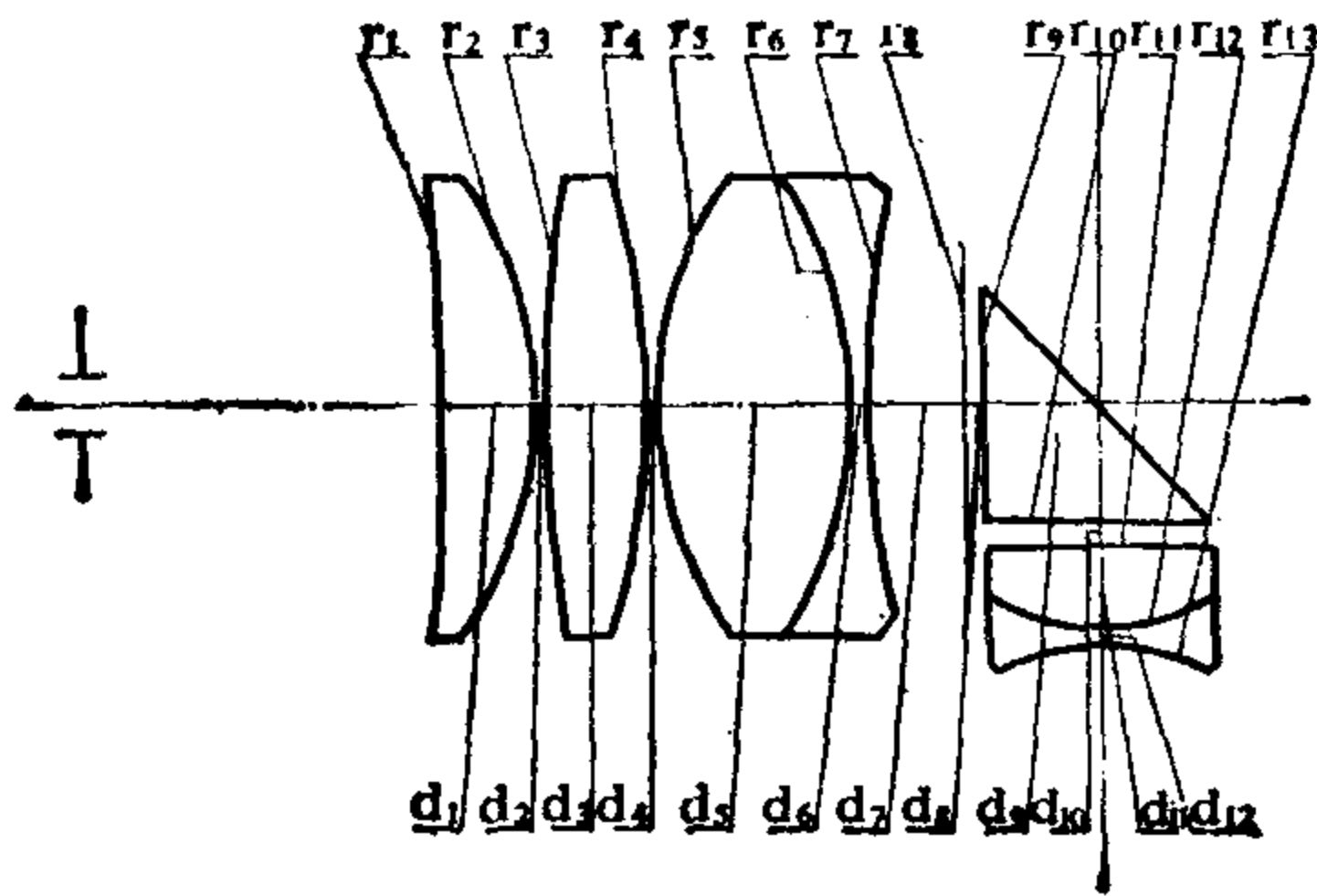
h 或 ω %	L_p	l'_p	LA'	OSC'	x'_t	x'_s	$x'_t - x'_s$	K_{T1}	$K_{T0.7}$	$\Delta H'$
100	-14.6	30.1	0.002	0	-1.36	-0.15	-1.21	-0.0007	-0.0003	-0.13
70			0.001	0	-0.58	-0.06	-0.52	-0.0002	-0.0001	-0.04



编号: 08-01-083

广角目镜

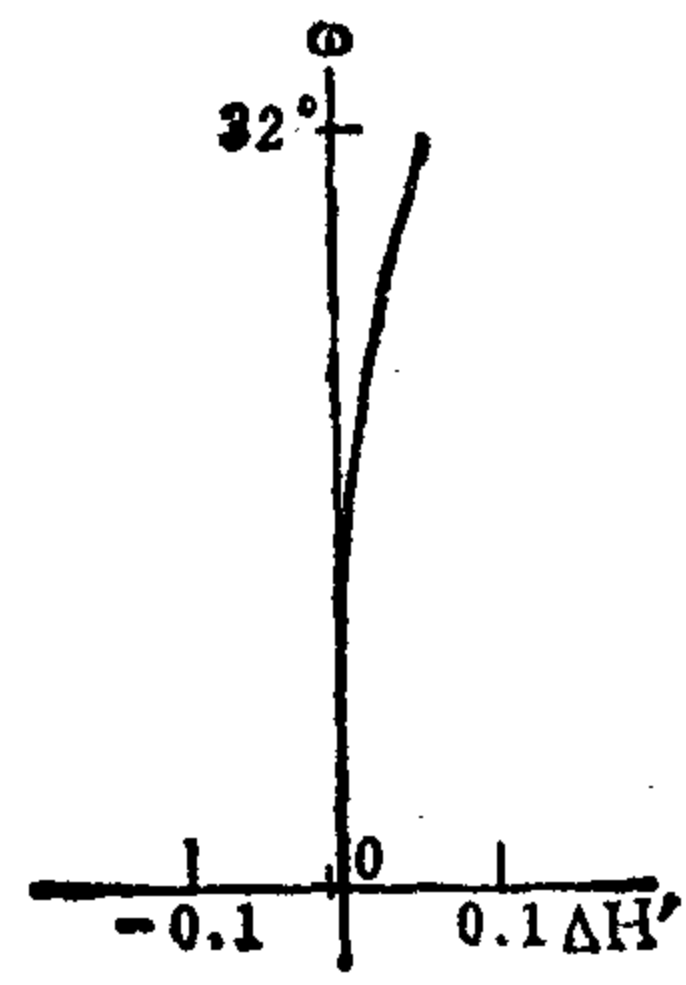
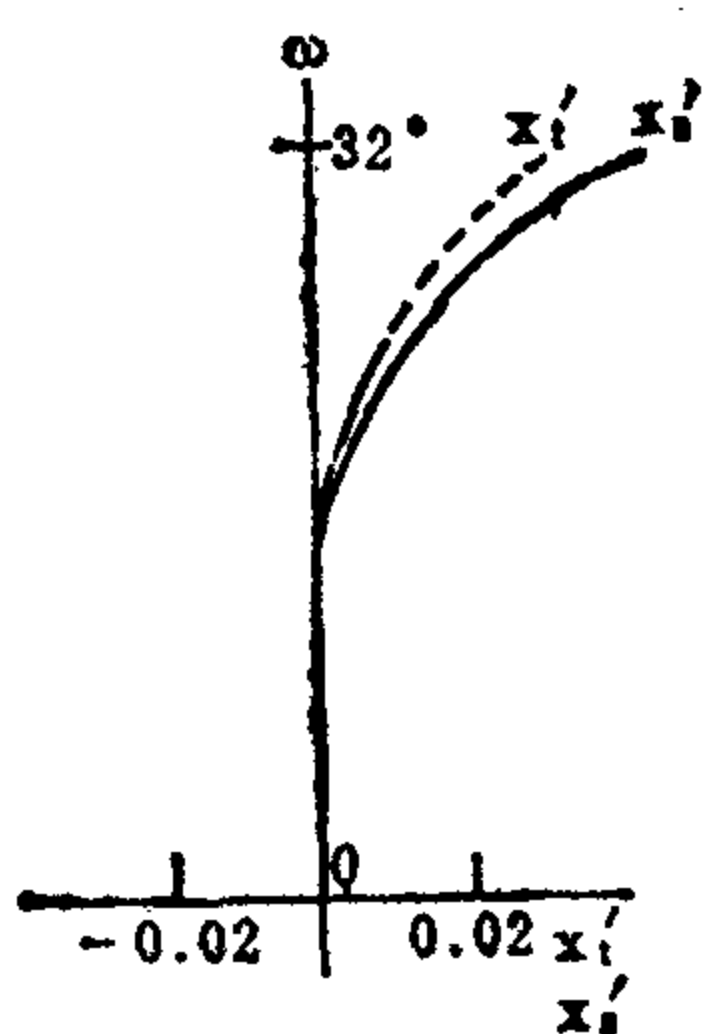
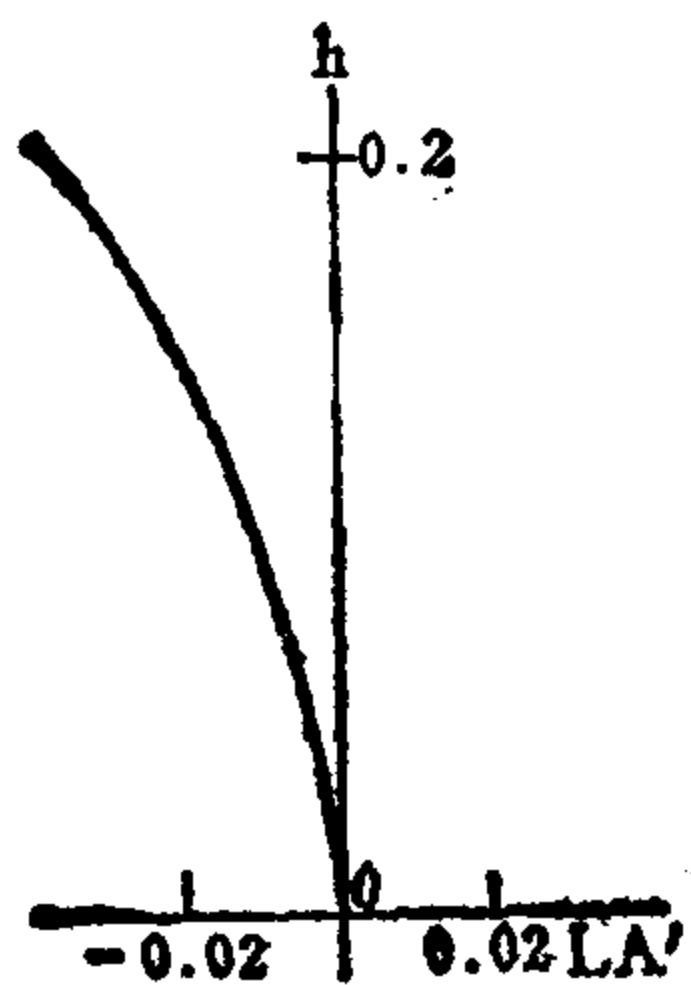
E.F.L = 1 英寸 B.F.L = -0.93 $\phi_{出}/2 = 0.2^{**}$ F.A. = $\pm 32^\circ$



序号	r	d	n	v
1	-17.580	0.470	1.620	60.3
2	-1.969	0.011		
3	7.859	0.486	1.620	60.3
4	-3.317	0.011		
5	2.110	0.945	1.620	60.3
6	-2.110	0.107	1.751	27.8
7	3.881	0.465		
8	∞	0.090		
9	∞	1.744	1.649	33.8
10	∞	0.048		
11	5.634	0.412	1.751	27.8
12	-1.245	0.097	1.620	60.3
13	1.146			

	ΣS_1	ΣS_2	ΣS_3	ΣS_4	ΣS_5	HI	QP(1 ω)
	-0.0031	0.0059	-0.0041	0.0025	0.0407	0.62	11%

h 或 ω %	L_p	l'_p	LA'	OSC'	x'_i	x'_s	$x'_i - x'_s$	K'_{T1}	$K'_{T0.7}$	$\Delta H'$
100	-1.786	6.1	-0.04	0.025	0.14	0.042	0.098	0.033	0.017	0.072
70			-0.02	0.012	0.006	0.008	-0.002	0.025	0.012	0.024



编号: 08-01-084

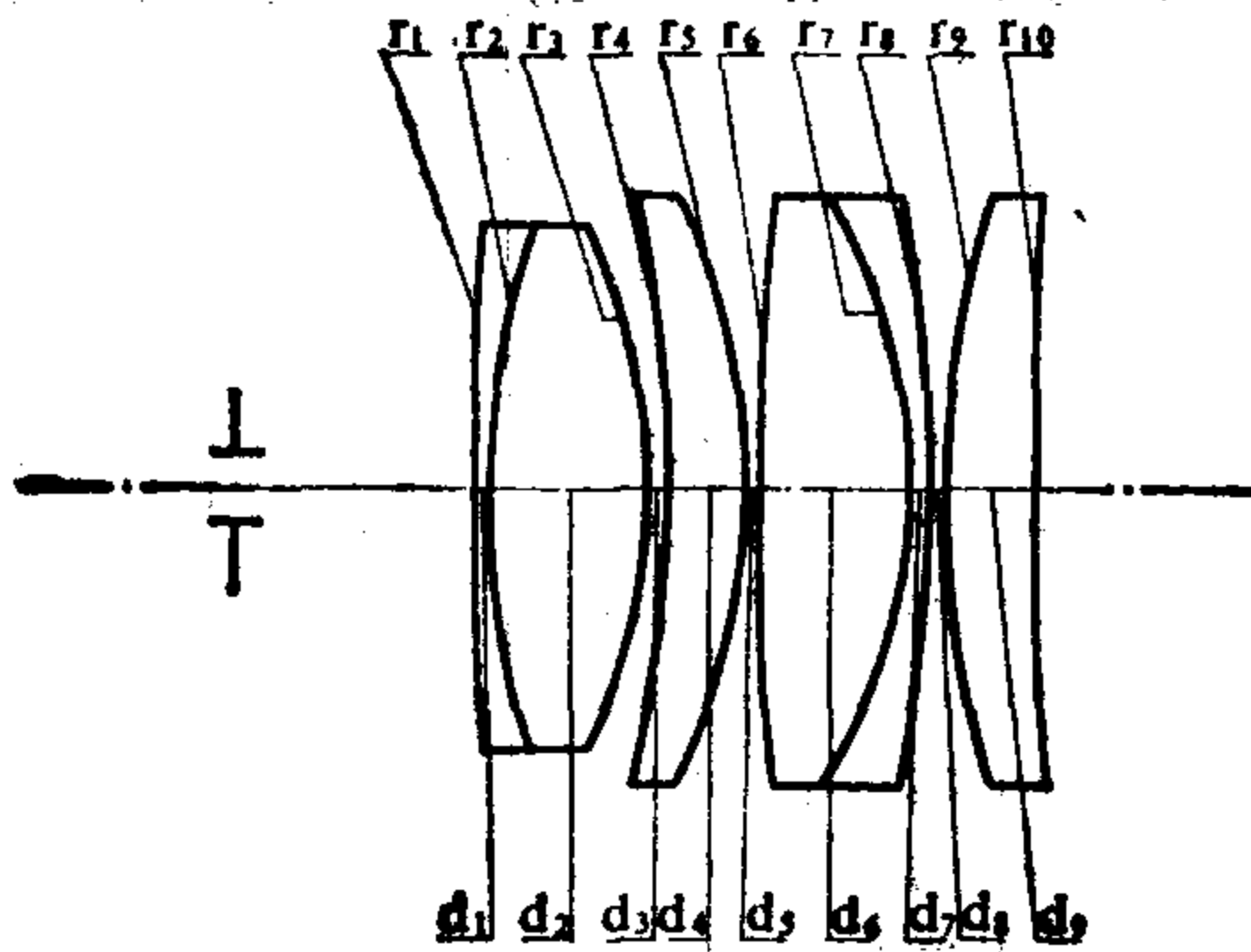
广角目镜

E.F.L=100

B.F.L=61.7

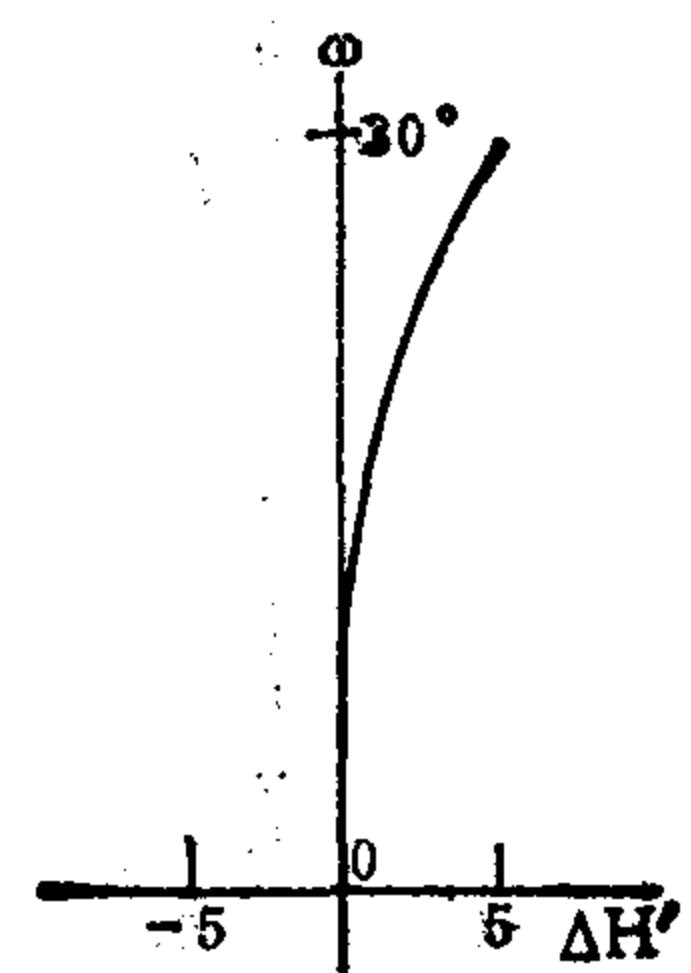
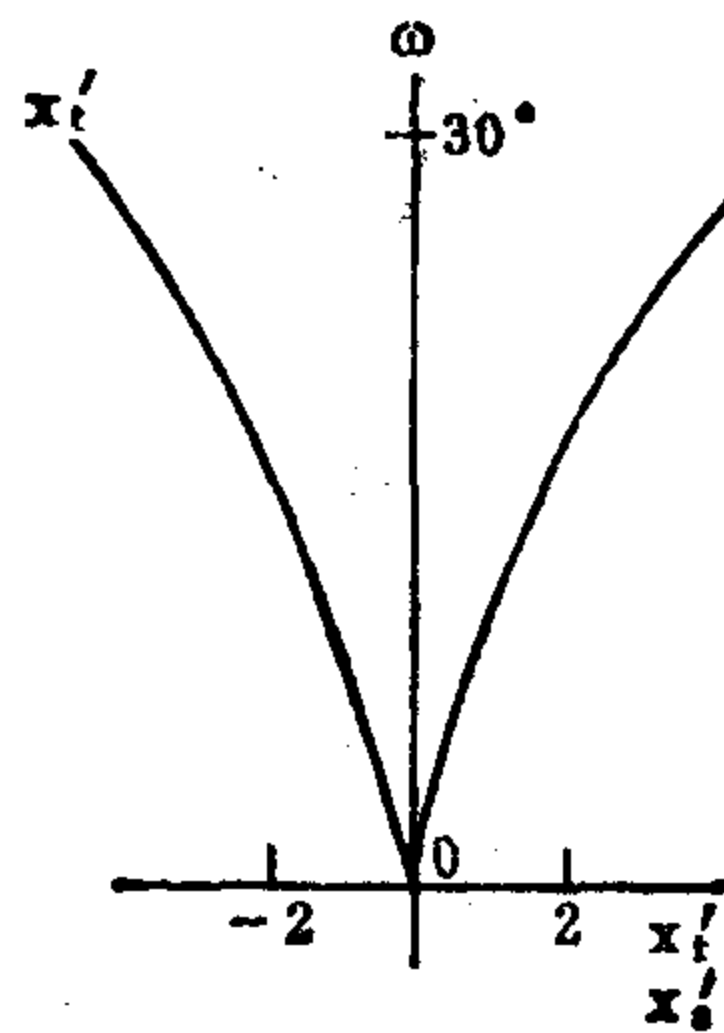
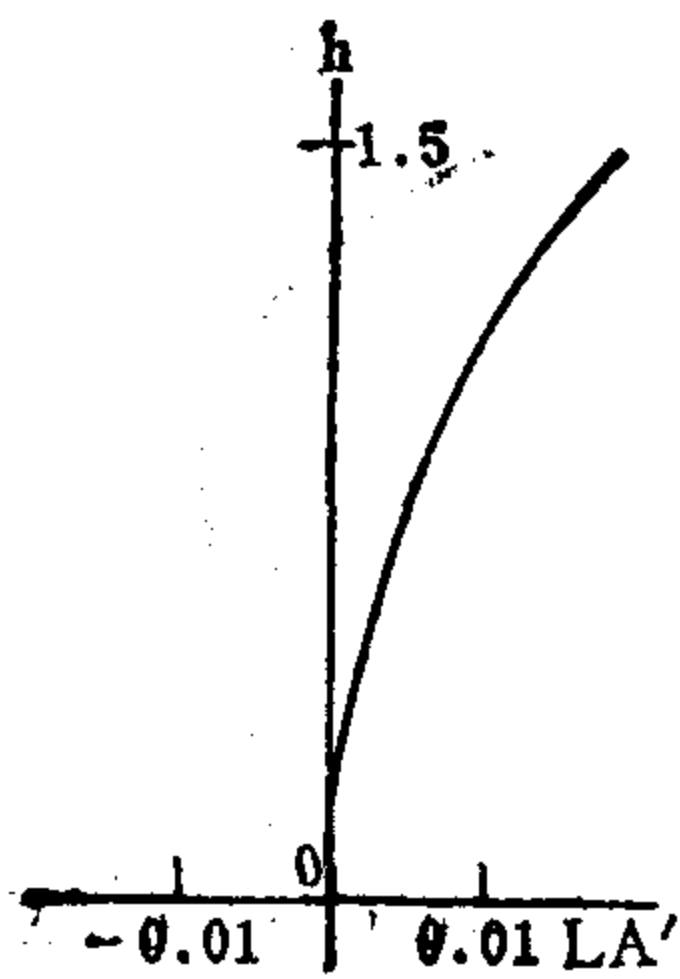
$\phi_{\text{目}}/2=1.5^{**}$

F.A.= $\pm 30^{**}$



序号	r	d	n	v
1	1371.542	4.76	1.80518	25.5
2	216.294	40.46	1.62280	56.9
3	-150.440	0.48		
4	-471.311	20.47	1.64000	60.2
5	-154.867	0.48		
6	580.501	37.13	1.62041	60.3
7	-142.419	5.71	1.80518	25.5
8	-405.552	0.48		
9	214.200	23.80	1.62041	60.3
10	1190.000			

	ΣS_1	ΣS_2	ΣS_3	ΣS_4	ΣS_5	HI	QP(1 ω)			
	0	0.00006	-0.00281	0.00529	0.19557	57.7	9%			
h 或 ω %	L_p	l'_p	LA'	OSC'	x'_i	x'_s	$x'_i - x'_s$	K'_{T1}	$K'_{T0.7}$	$\Delta H'$
100	-60 ^{**}	1689	0.019	0	-5.2	5.1	-10.3	0.005	0.002	5.2
70			0.009	0	-2.7	2.4	-5.1	0.004	0.002	1.7



编号: 08-01-085

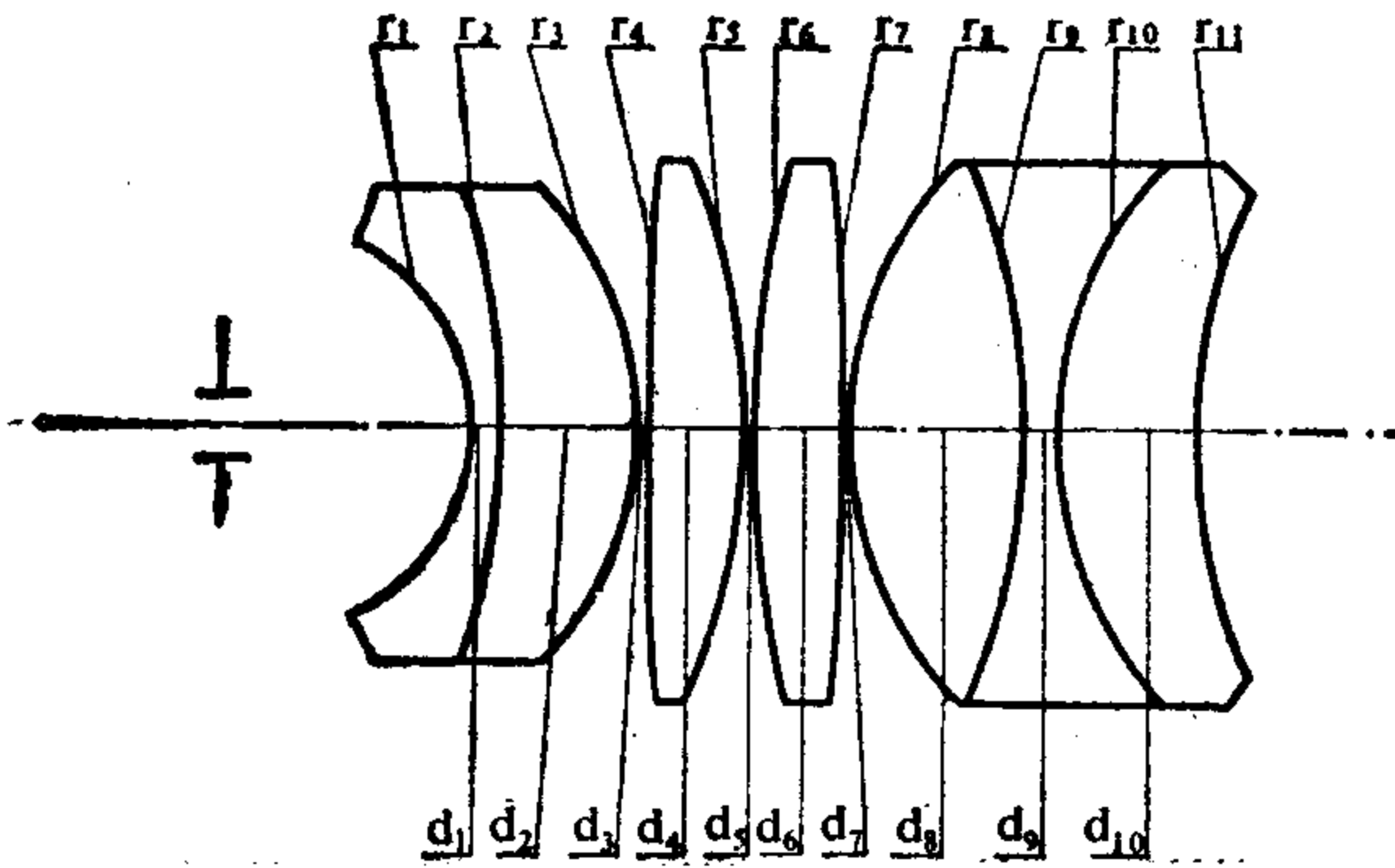
30^x 放大镜

E.F.L=0.99

B.F.L=0.468

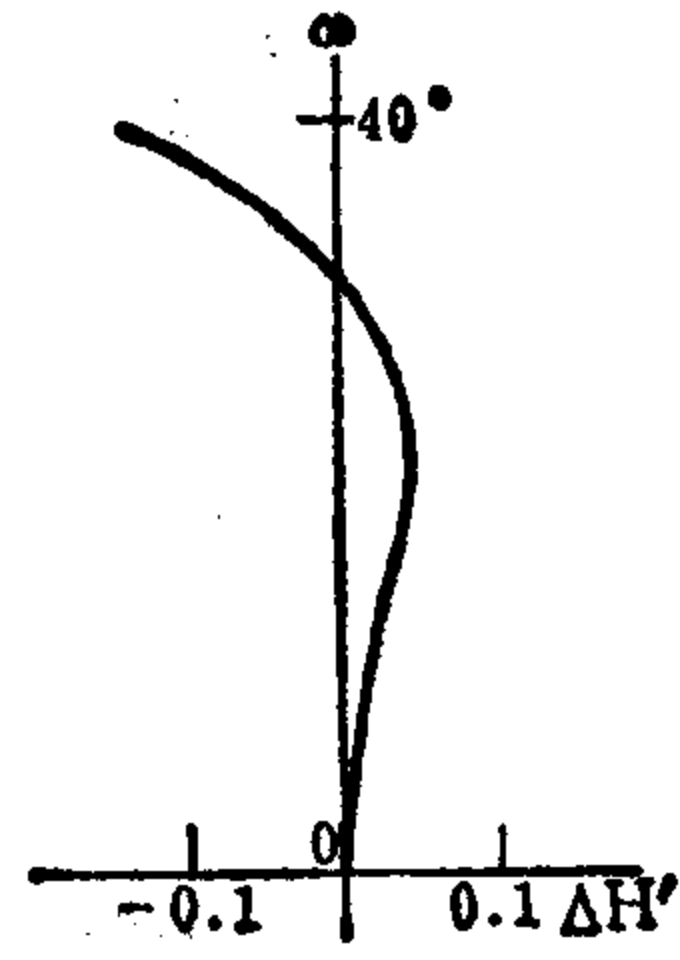
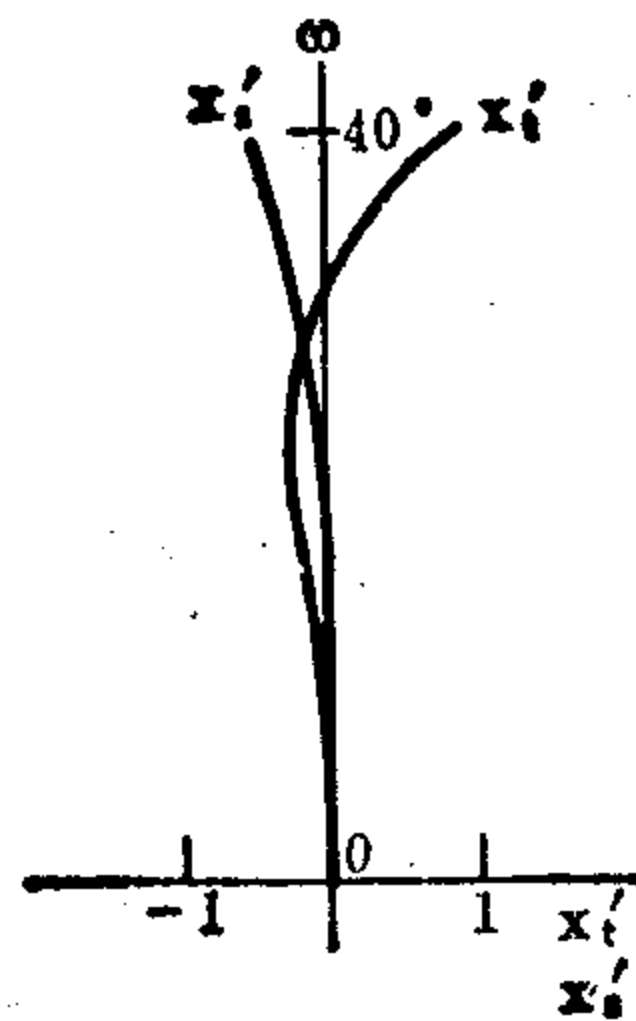
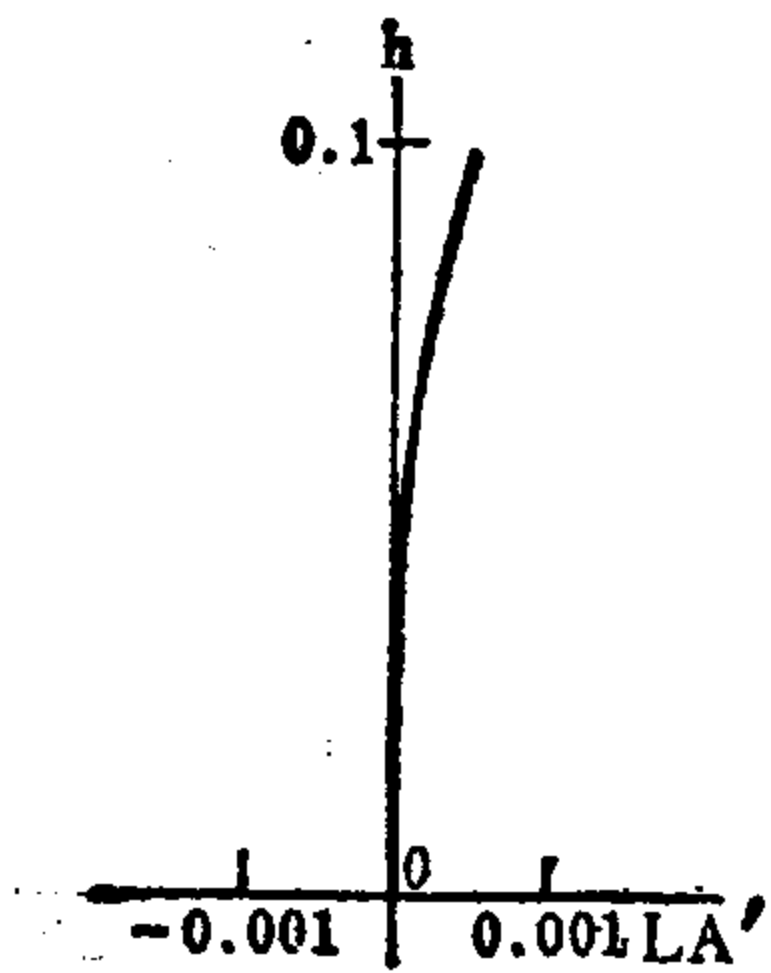
$\phi_{\text{出}}/2=0.1^{**}$

F.A. = $\pm 40^{**}$



序号	r	d	n	v
1	-0.659	0.098	1.857	32.0
2	-2.573	0.490	1.792	50.2
3	-1.121	0.012		
4	10.950	0.300	1.694	54.6
5	-2.196	0.012		
6	3.720	0.300	1.694	54.6
7	-6.468	0.012		
8	1.324	0.564	1.623	60.1
9	-2.279	0.110	1.768	26.8
10	1.293	0.459	1.623	60.1
11	1.719			

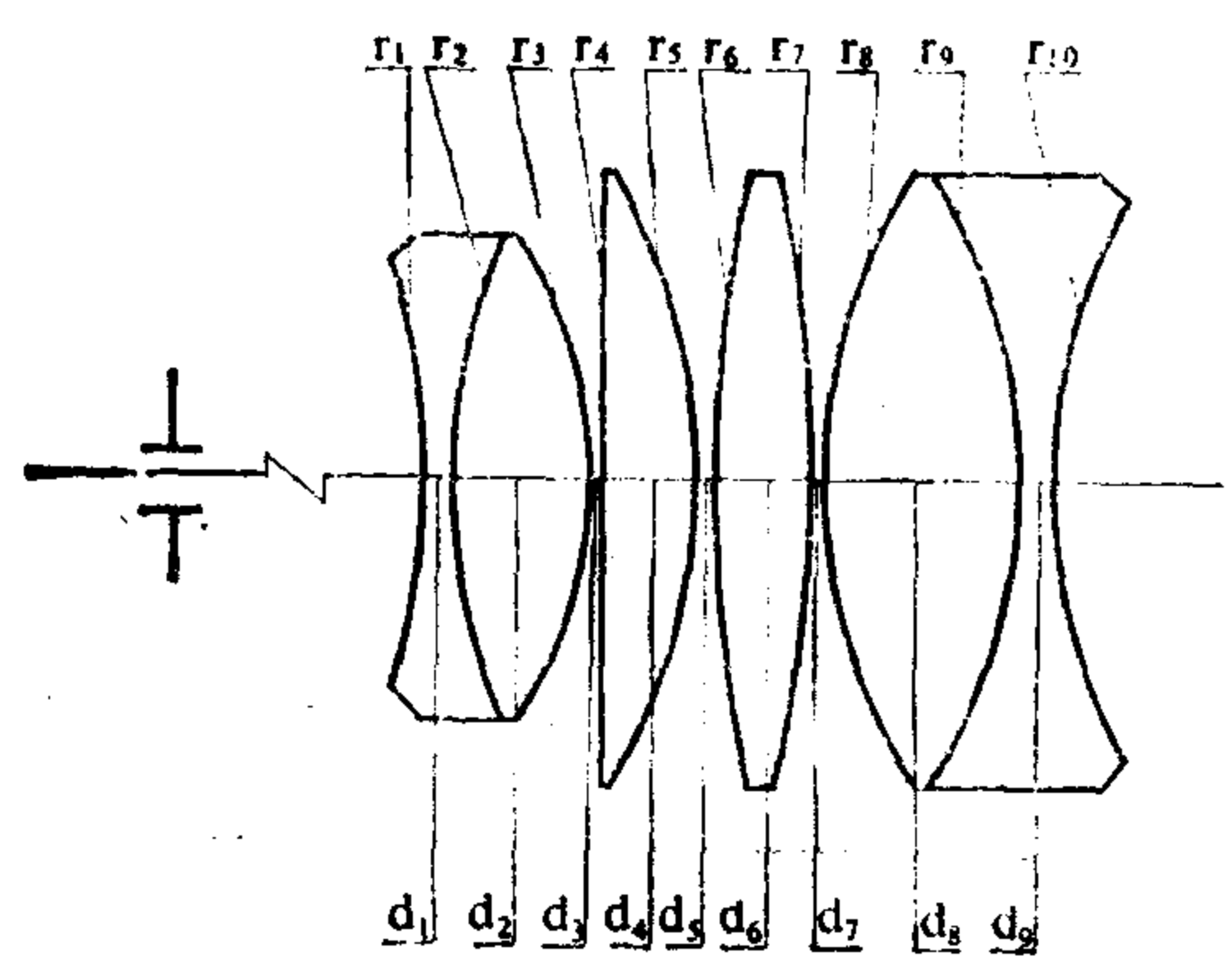
	ΣS_1	ΣS_2	ΣS_3	ΣS_4	ΣS_5	HI	QP(1 ω)			
	0.00001	-0.00004	-0.00104	0.00073	0.06684	0.83	-17%			
h 或 ω %	L_p	l'_p	LA'	OSC'	x'_t	x'_s	$x'_t - x'_s$	K_{L1}	$K_{T0.7}$	$\Delta H'$
100	-0.85	3.82	0.0005	-0.0002	0.94	-0.47	1.41	0.531	-0.042	-0.14
70			0.0002	-0.0001	-0.17	-0.02	-0.15	-0.002	-0.001	0.04



编号: 08-01-086

广角目镜

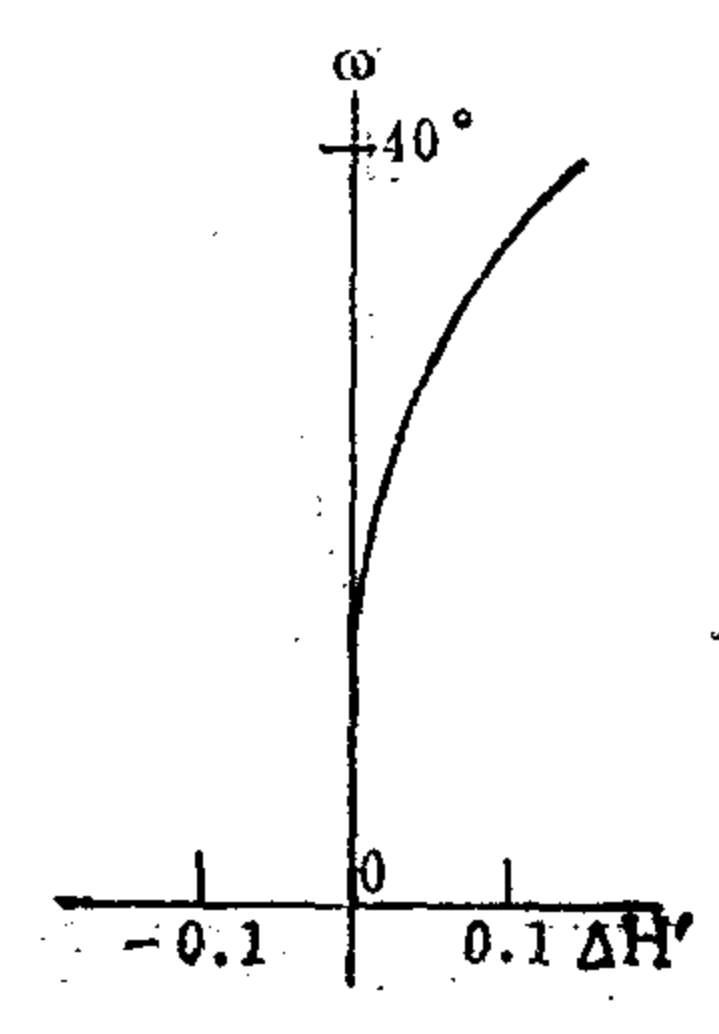
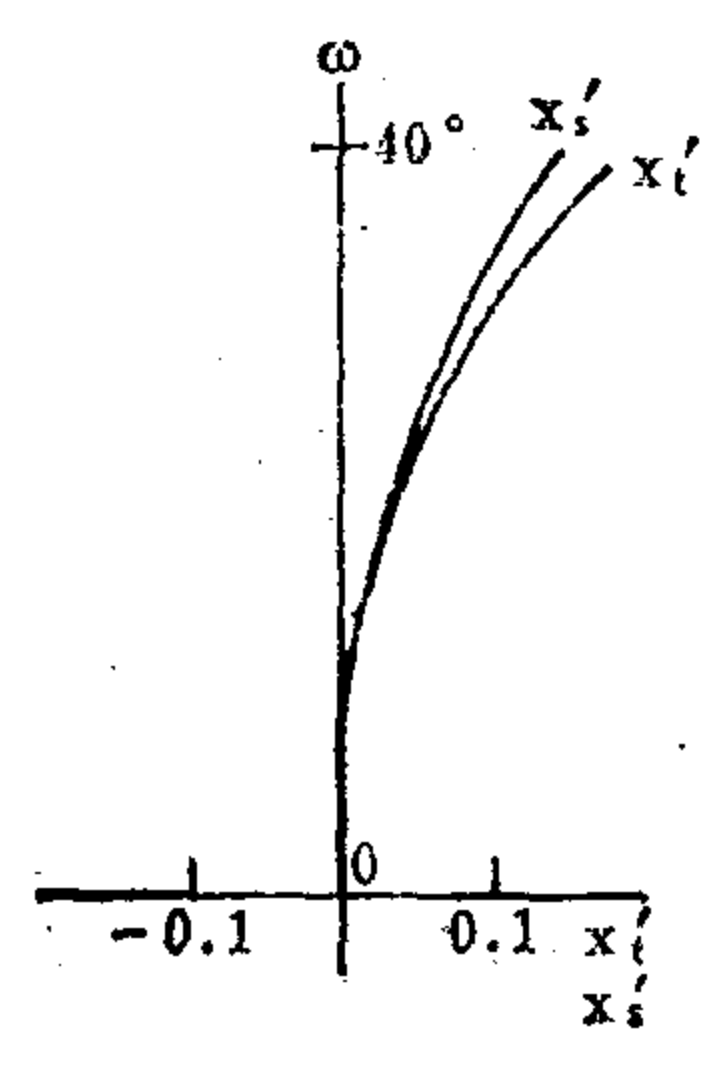
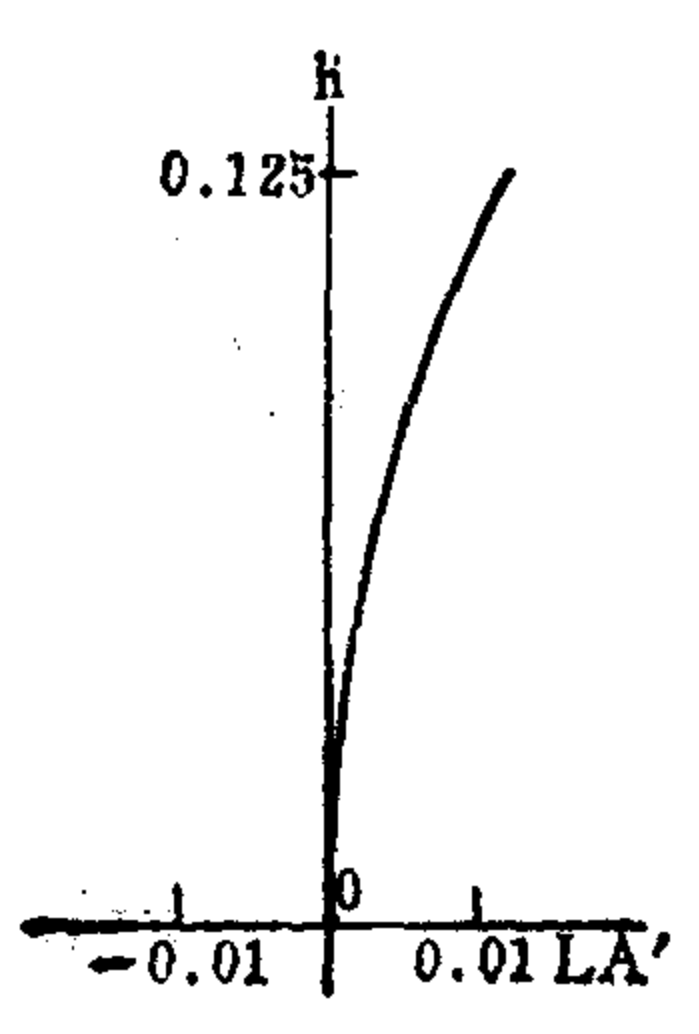
E.F.L = 1 英寸 B.F.L = 0.326 $\phi_{出}/2 = 0.125^{**}$ F.A. = $\pm 40^\circ$



序号	r	d	n	v
1	-2.808	0.107	1.619	33.8
2	2.018	0.461	1.620	60.3
3	-1.316	0.009		
4	∞	0.399	1.620	60.3
5	-1.875	0.009		
6	4.766	0.337	1.620	60.3
7	-4.766	0.009		
8	1.875	0.639	1.620	60.3
9	-1.875	0.133	1.619	33.8
10	1.875			

	ΣS_1	ΣS_2	ΣS_3	ΣS_4	ΣS_5	HI	QP(1 ω)
	0.00038	0.00123	-0.00035	0.00541	0.05268	0.84	17.9%

h 或 ω %	L_p	l'_p	LA'	OSC'	x'_i	x'_s	$x'_i - x'_s$	K'_{T1}	$K'_{T0.7}$	$\Delta H'$
100	-0.8**	4.4	0.012	0.005	0.17	0.14	0.03	0.0077	0.0039	0.15
70			0.006	0.003	0.07	0.06	0.01	0.0082	0.0041	0.04



编号: 08-01-087

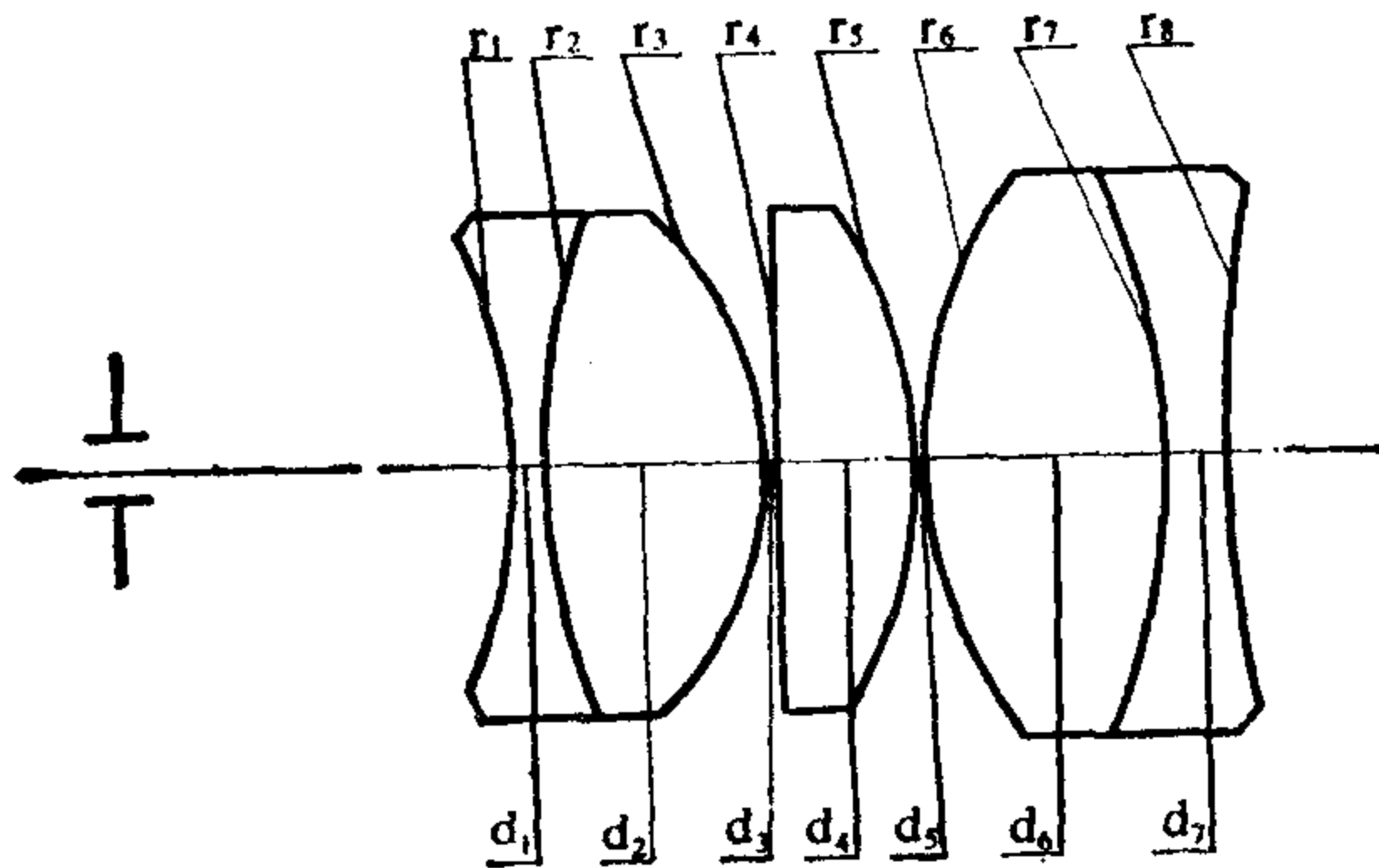
双目望远镜目镜

E.F.L = 23.26

B.F.L = 14.22

$\phi_{出}/2 = ; **$

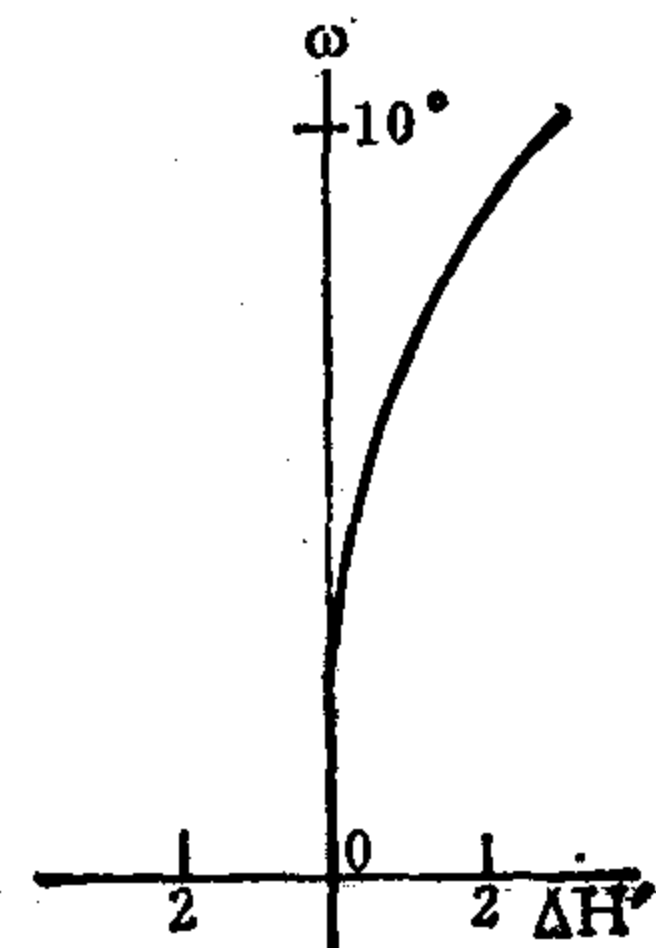
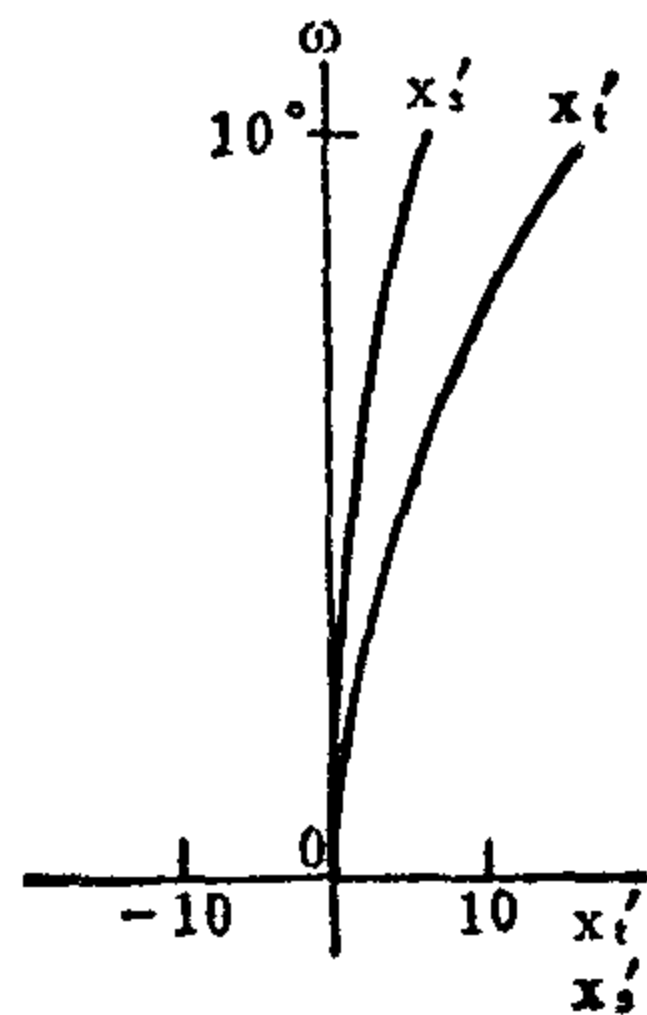
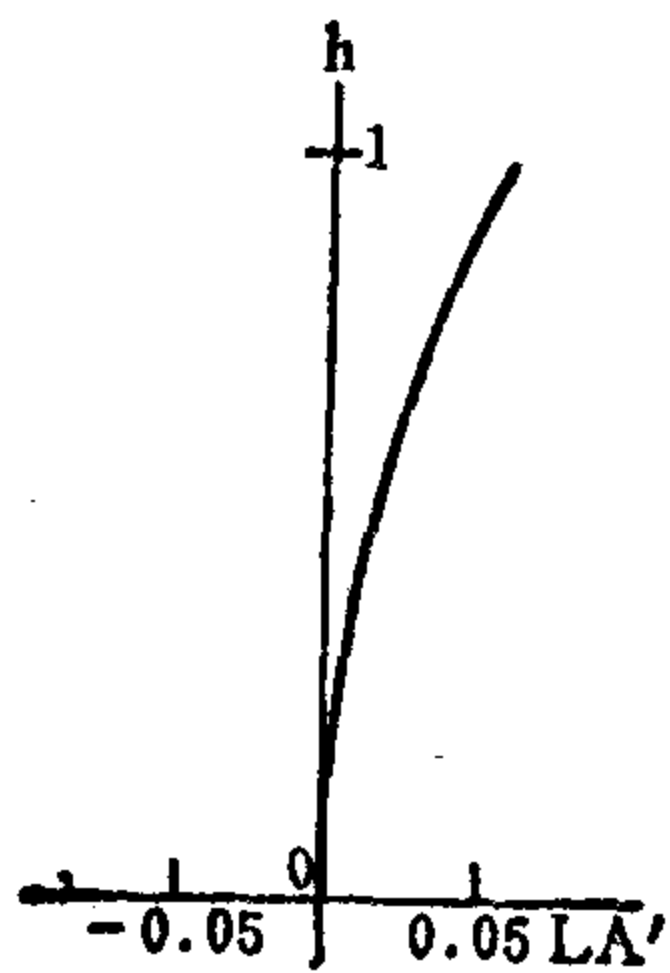
F.A. = $\pm 10^{\circ} **$



序号	r	d	n	v
1	-34.82	2.00	1.689	30.9
2	45.10	14.50	1.517	64.5
3	-21.23	0.40		
4	∞	8.77	1.517	64.5
5	-31.87	0.40		
6	31.33	15.11	1.611	58.8
7	-44.41	4.19	1.689	30.9
8	77.57			

	ΣS_1	ΣS_2	ΣS_3	ΣS_4	ΣS_5	HI	QP(1 ω)
	0.0002	0.0021	0.0210	0.0006	0.2182	4.1	74%

h 或 ω %	L_p	l_p'	LA'	OSC'	x_t'	x_s'	$x_t' - x_s'$	K_{T1}'	$K_{T0.7}'$	$\Delta H'$
100	-63.07	24.2	0.05	0.006	16.6	6.3	10.3	0.158	0.078	3.07
70			0.02	0.003	8.5	3.0	5.5	0.076	0.038	0.97



编号: 08-01-088

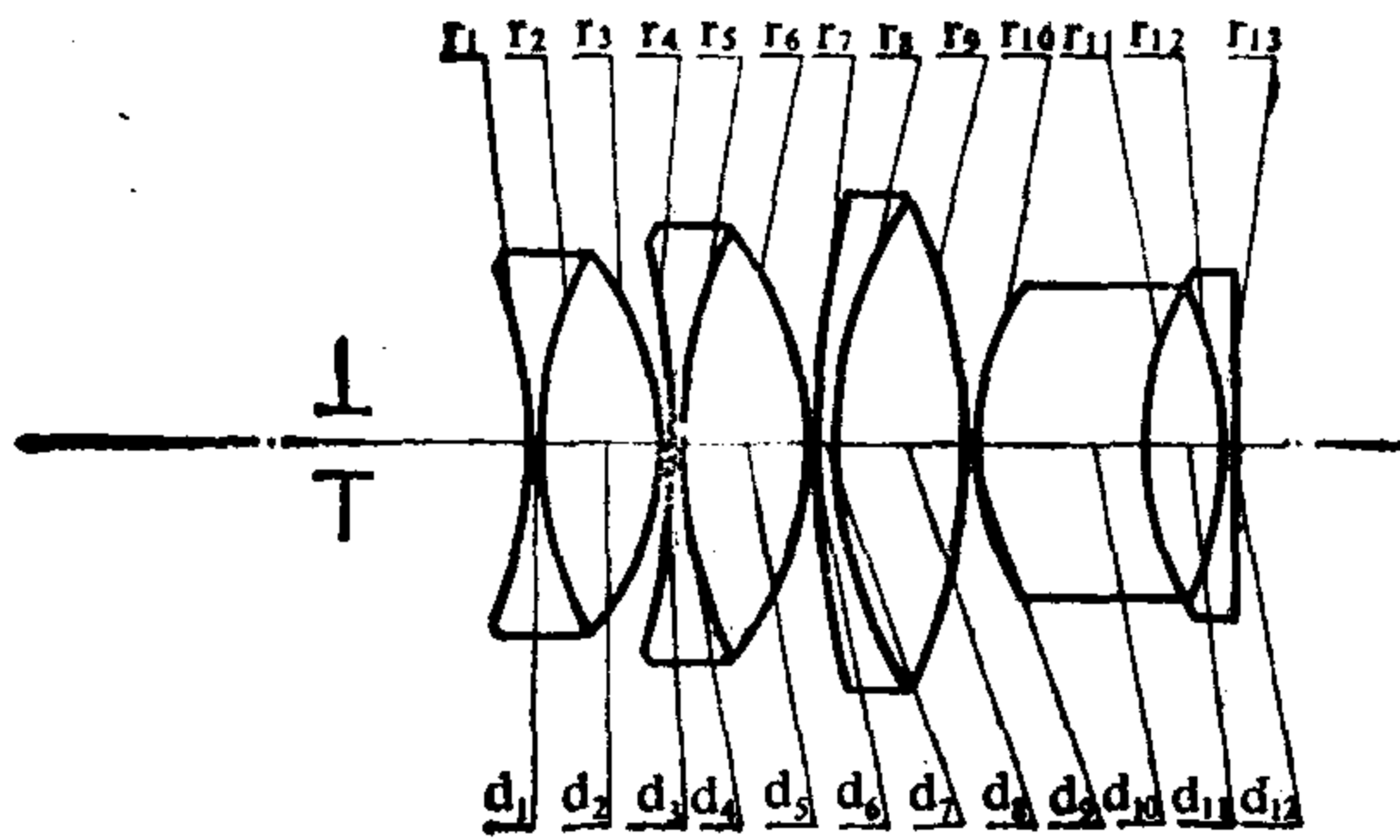
广角目镜

E.F.L = 1

B.F.L = 0.088

$\phi_{\text{出}}/2 = 0.1^{**}$

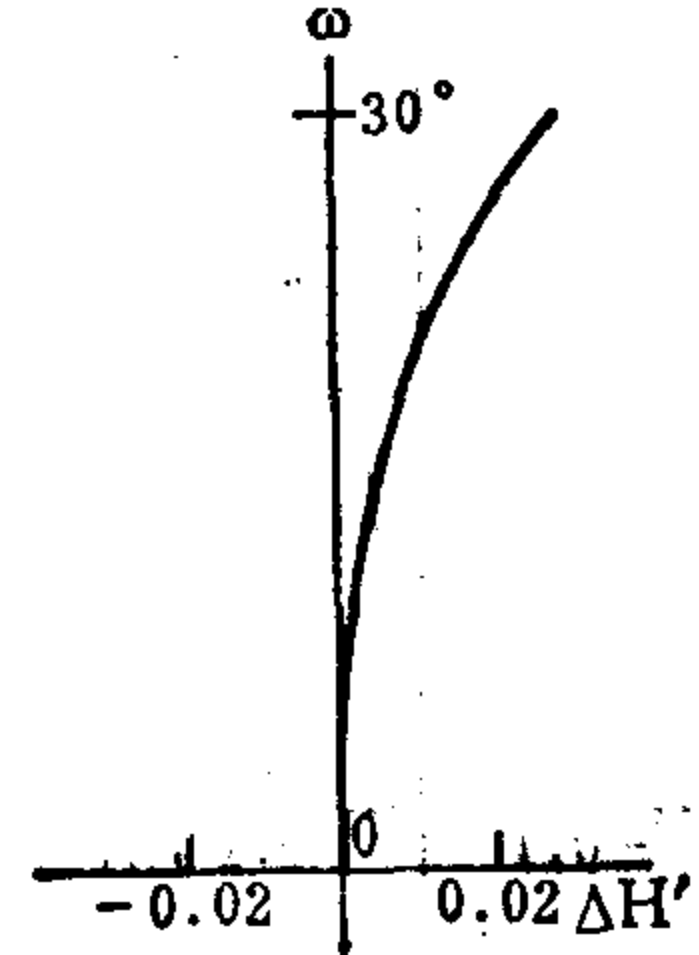
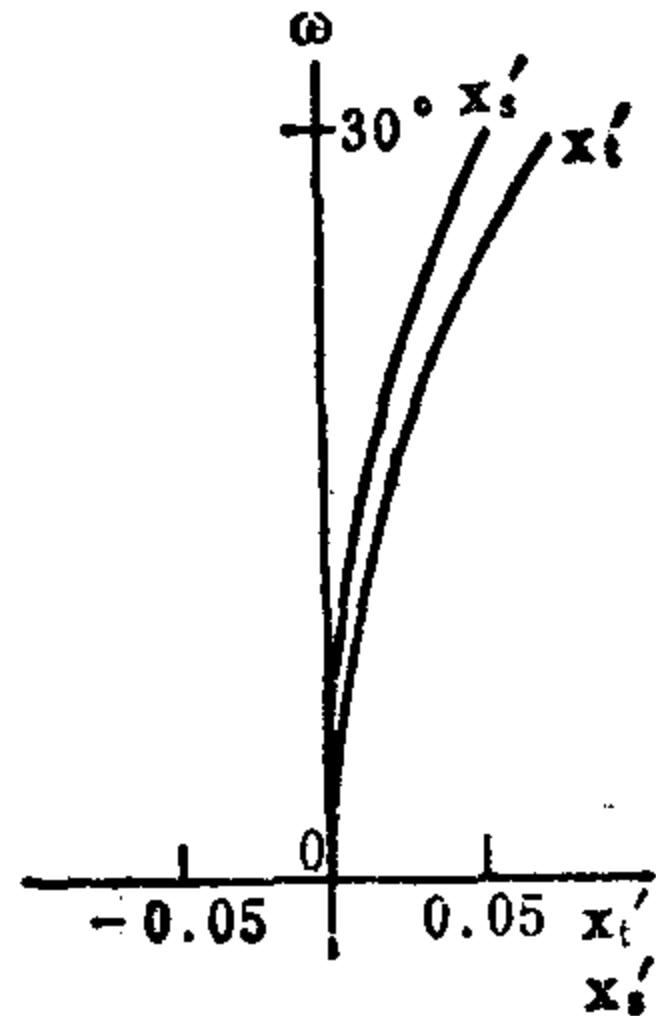
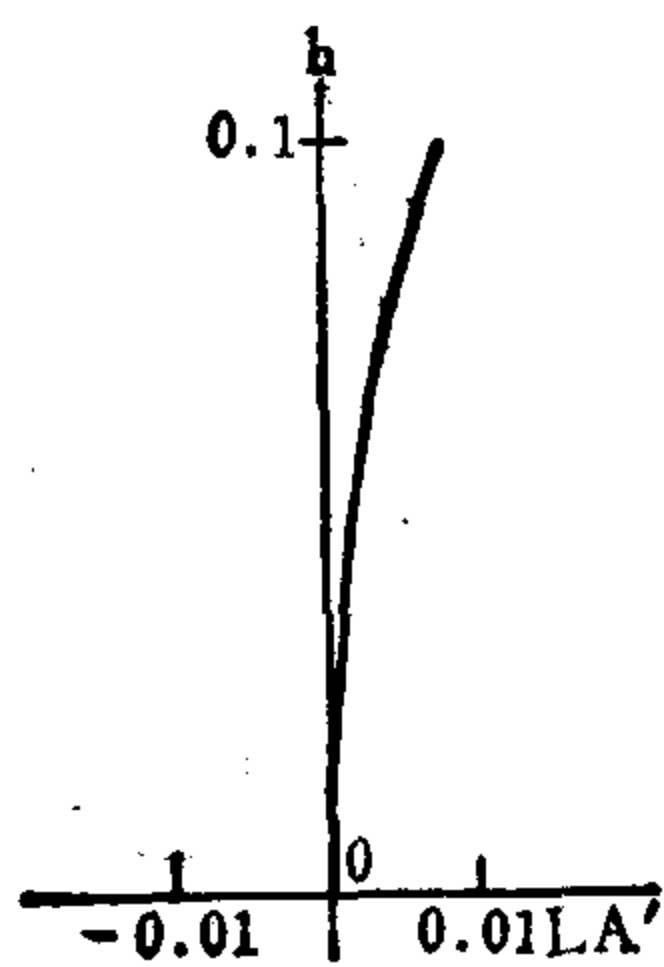
F.A. = $\pm 30^{**}$



序号	r	d	n	v
1	-1.873	0.044	1.65336	33.7
2	1.951	0.500	1.58867	61.2
3	-1.295	0.001		
4	-3.919	0.044	1.65336	33.7
5	2.511	0.563	1.58867	61.2
6	-1.521	0.001		
7	4.177	0.050	1.65336	33.7
8	1.937	0.619	1.58867	61.2
9	-2.403	0.001		
10	1.293	0.754	1.62344	56.2
11	1.418	0.314		
12	-1.800	0.050	1.58867	61.2
13	∞			

	ΣS_1	ΣS_2	ΣS_3	ΣS_4	ΣS_5	HI	QP(1 ω)
	0.00015	0.00052	0.00023	0.00084	0.00971	0.57	4.9%

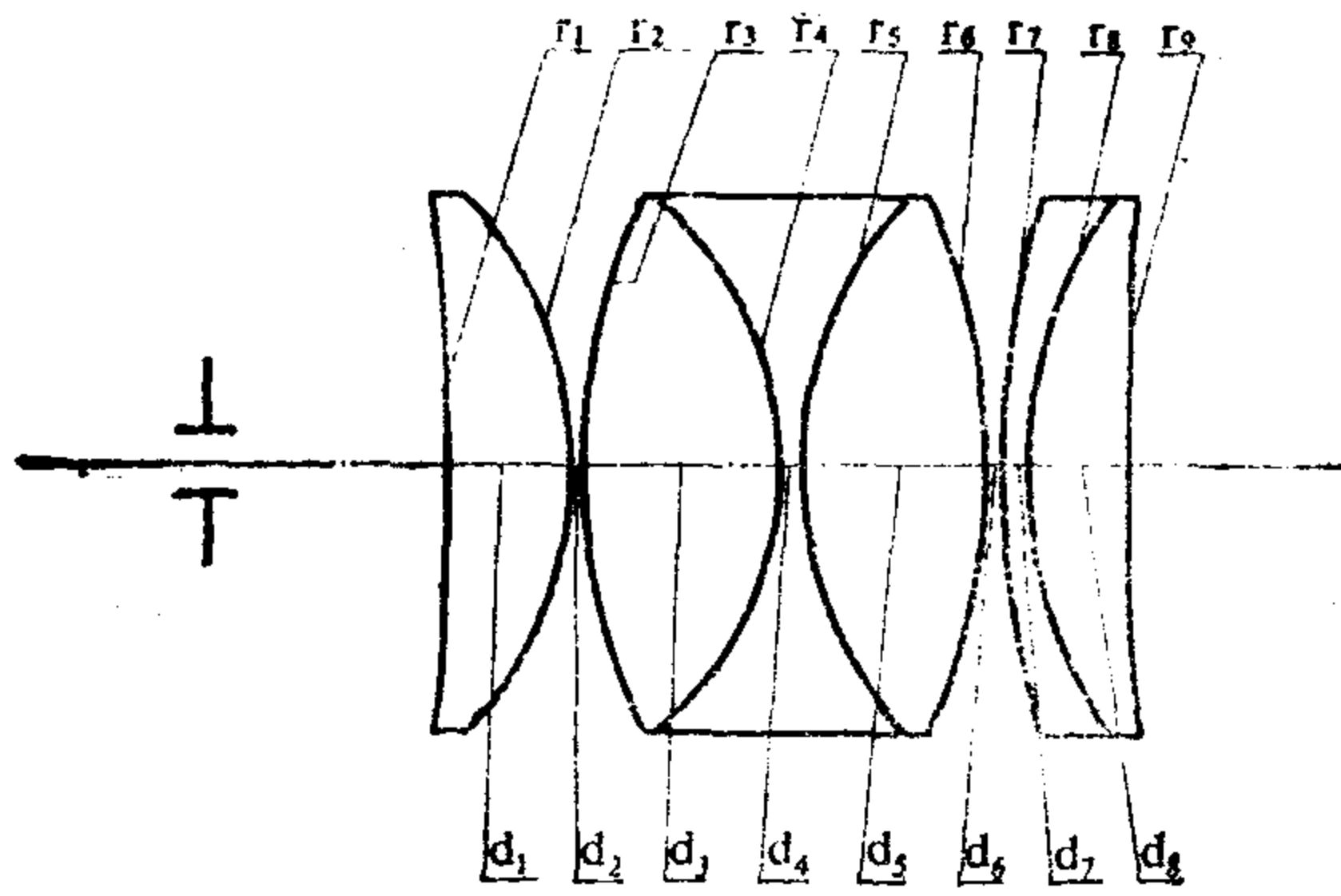
h 或 ω %	L_p	l_p	LA'	OSC'	x'_i	x'_s	$x'_i - x'_s$	K_{T1}	$K_{T0.7}$	$\Delta H'$
100	-0.8 ^{**}	4.7	0.007	0.004	0.075	0.047	0.028	0.007	0.003	0.028
70			0.003	0.002	0.035	0.023	0.012	0.005	0.002	0.012



编号: 08-01-089

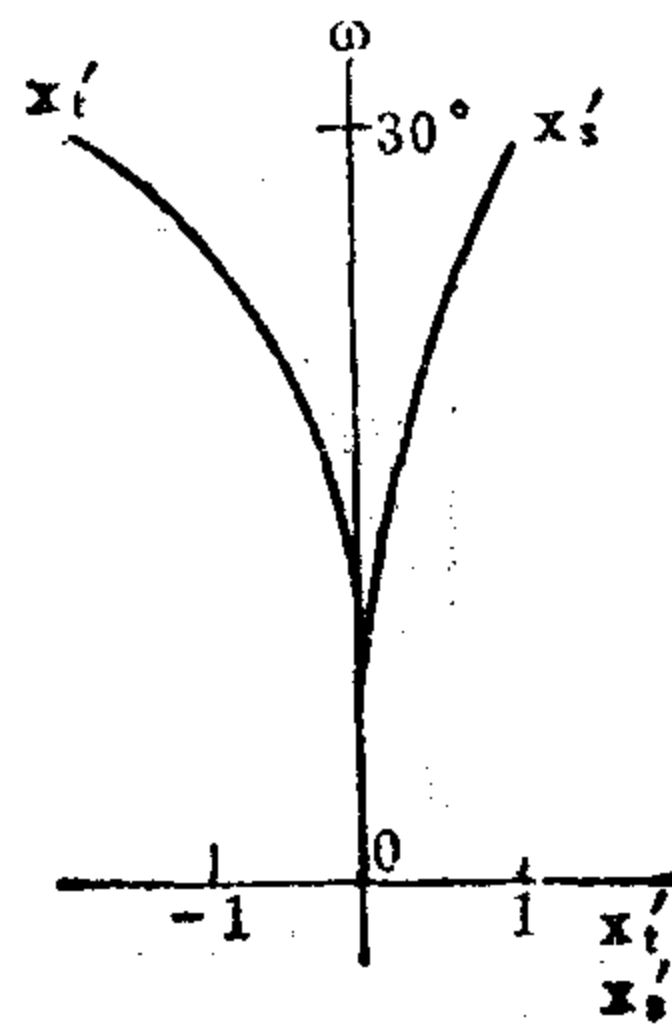
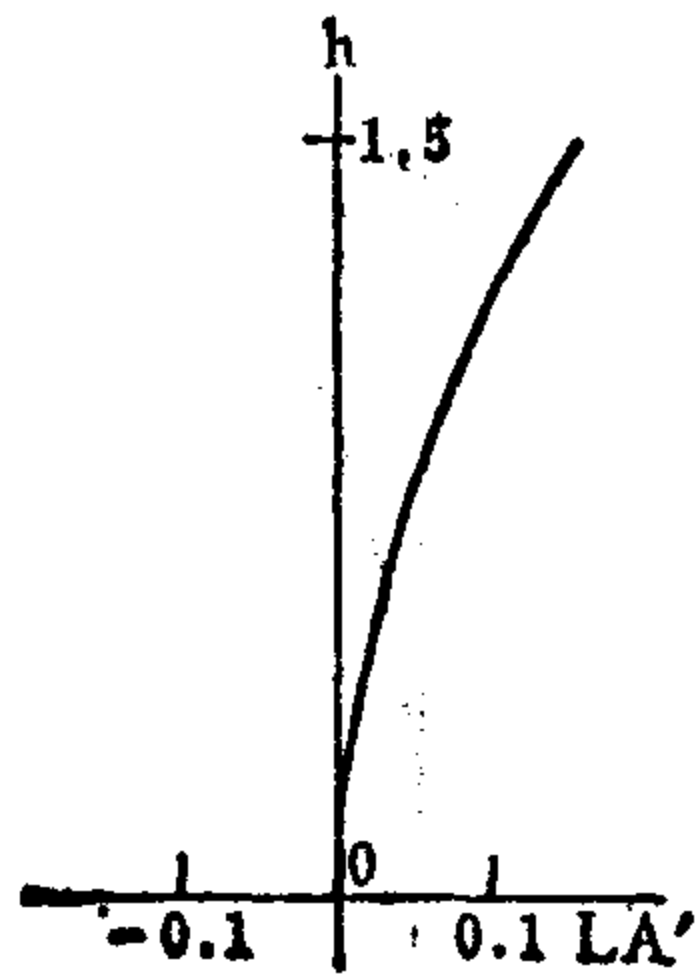
广角目镜

E.F.L = 14.78 B.F.L = 4.18 $\phi_{目}/2 = 1.5$ F.A. = $\pm 30^\circ$



序号	r	d	n	v
1	-82.86	4.2	1.6444	35.7
2	-13.07	0.1		
3	20.73	6.6	1.5095	59.4
4	-11.64	0.9	1.6734	32.0
5	12.84	6.6	1.5095	59.4
6	-19.26	0.1		
7	31.70	1.0	1.6235	39.1
8	15.73	3.3	1.5660	42.9
9	131.70			

	ΣS_1	ΣS_2	ΣS_3	ΣS_4	ΣS_5	HI	QP(1 ω)			
	0.0033	0.0029	-0.0160	0.0422	0.2014	8.5	8%			
h 或 ω %	L_p	l'_p	LA'	OSC'	x'_i	x'_o	$x'_i - x'_o$	K'_{T1}	$K'_{r0.7}$	$\Delta H'$
100	-8	-519	0.163	0.0017	-1.8	0.9	-2.7	-0.015	-0.007	0.68
70			0.081	0.0008	-0.29	0.50	-0.79	0.019	0.009	0.26



编号: 08-01-090

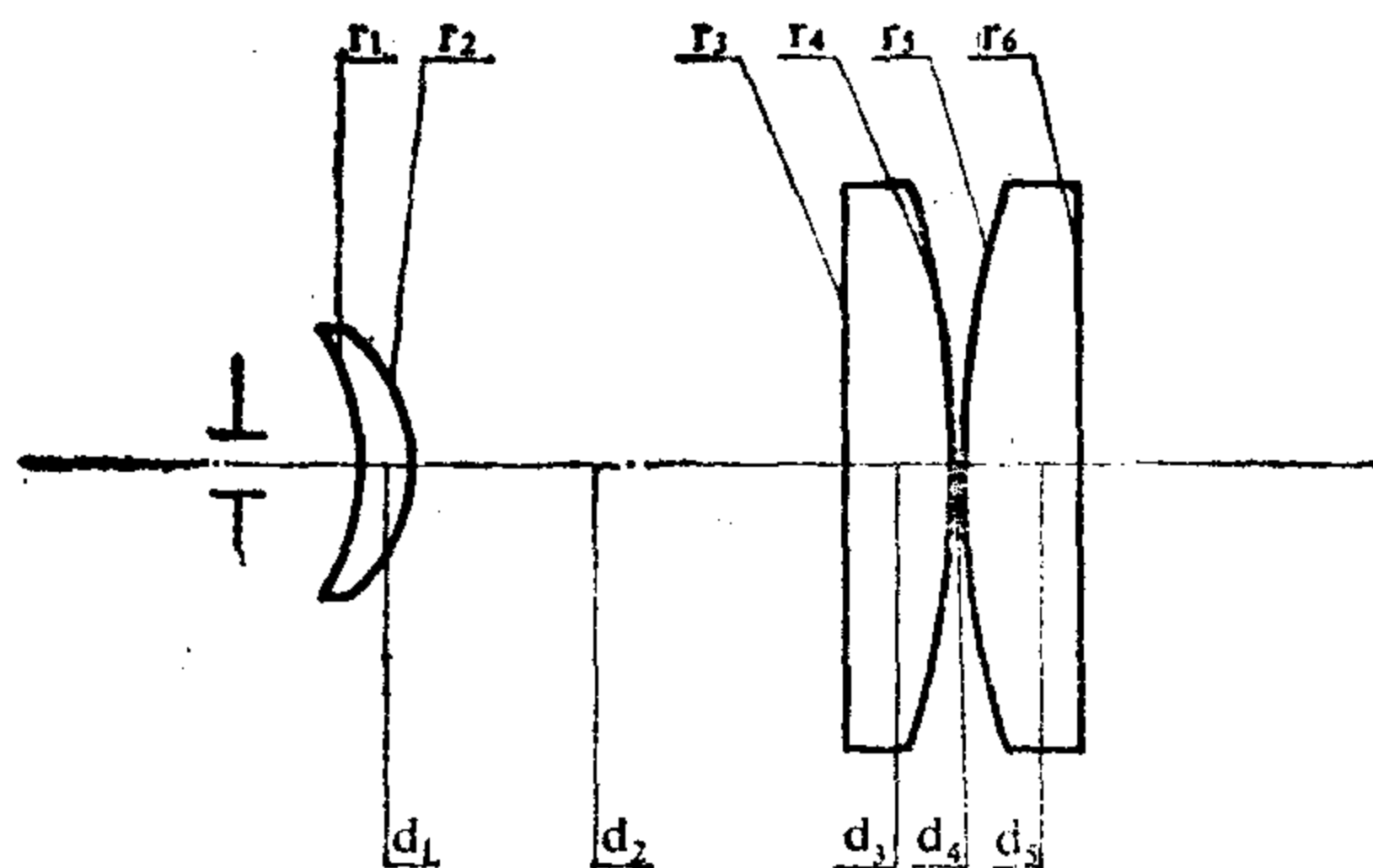
适用于目镜和物镜的光学系统

E.F.L = 100

B.F.L = 3.7

$\phi_{H}/2 = 2^{**}$

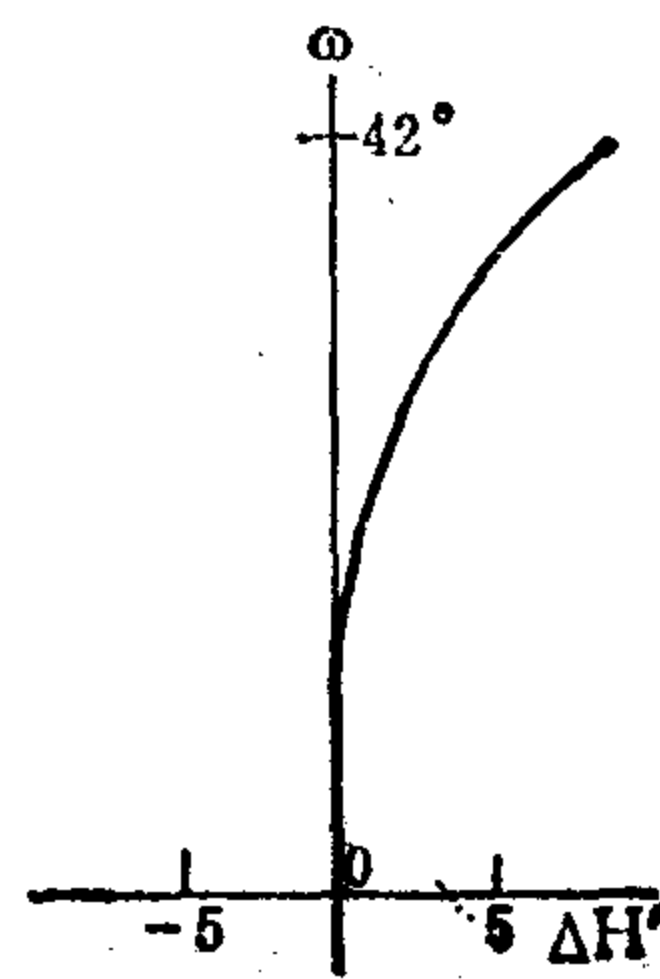
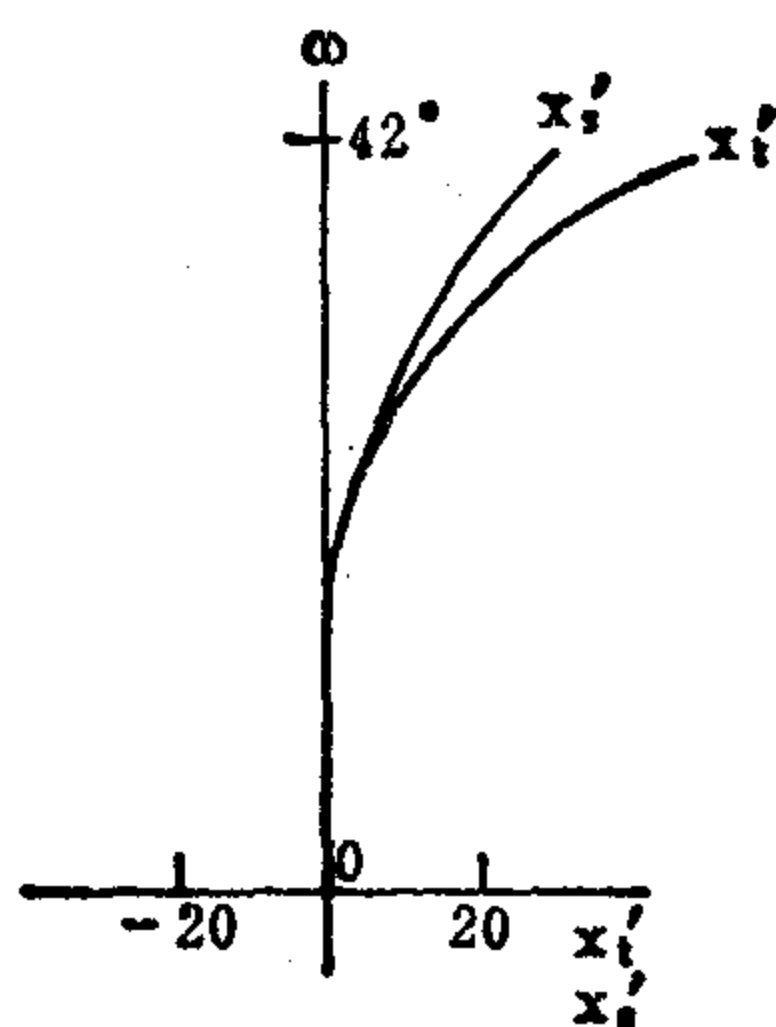
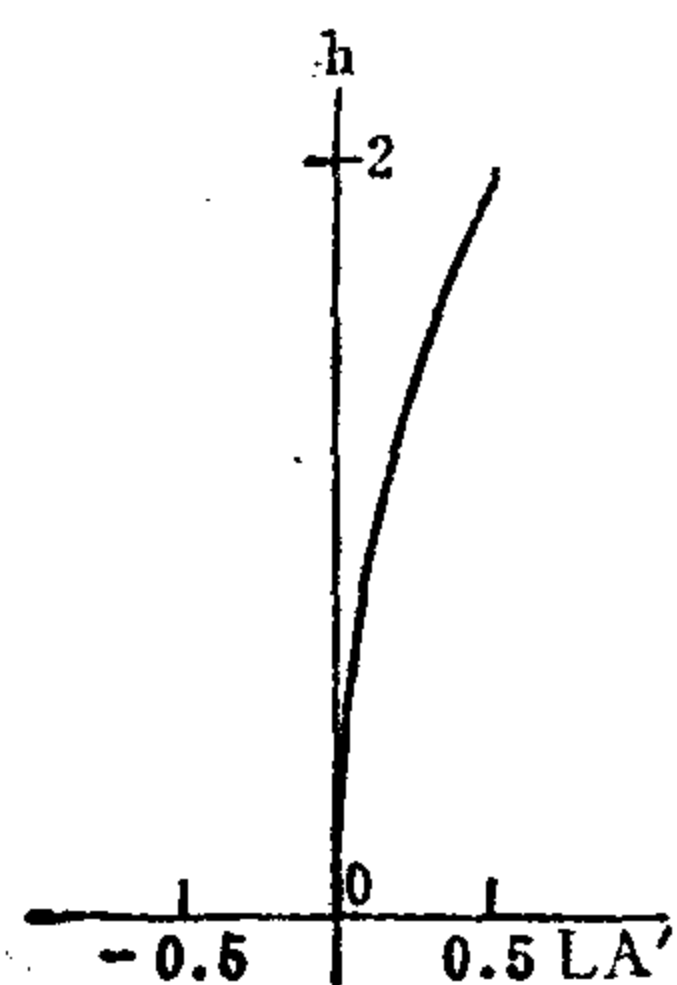
F.A. = $\pm 42^{\circ}$



序号	r	d	n	v
1	-50.0	11.0	1.638	55.5
2	-32.0	84.7		
3	∞	23.6	1.520	62.0
4	-185.7	0.4		
5	185.7	23.6	1.520	62.0
6	∞			

	ΣS_1	ΣS_2	ΣS_3	ΣS_4	ΣS_5	HI	QP(1 ω)
	0.0004	0.0021	-0.0024	0.0261	0.4769	90.3	8.8%

h 或 ω %	L_p	l'_p	LA'	OSC'	x'_i	x'_s	$x'_i - x'_s$	K'_{T1}	$K'_{T0.7}$	$\Delta H'$
100	-24 ^{**}	-975	0.508	0.0006	50.9	29.0	21.9	0.115	0.057	7.9
70			0.253	0.0003	12.7	11.6	1.1	0.088	0.044	2.5



编号: 08-01-091

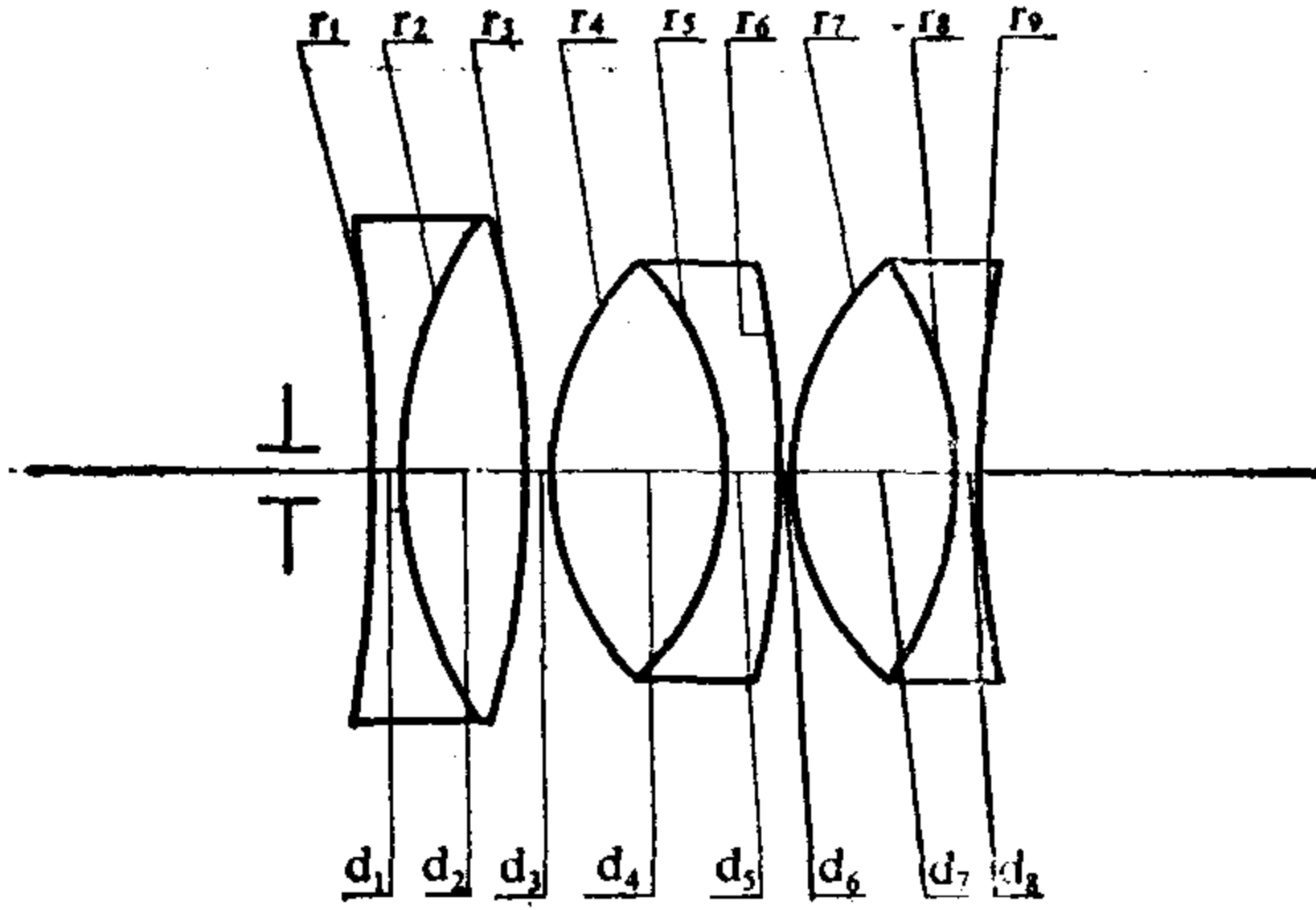
广角大孔径目镜

E. F. L = 1

B. F. L = 0.286

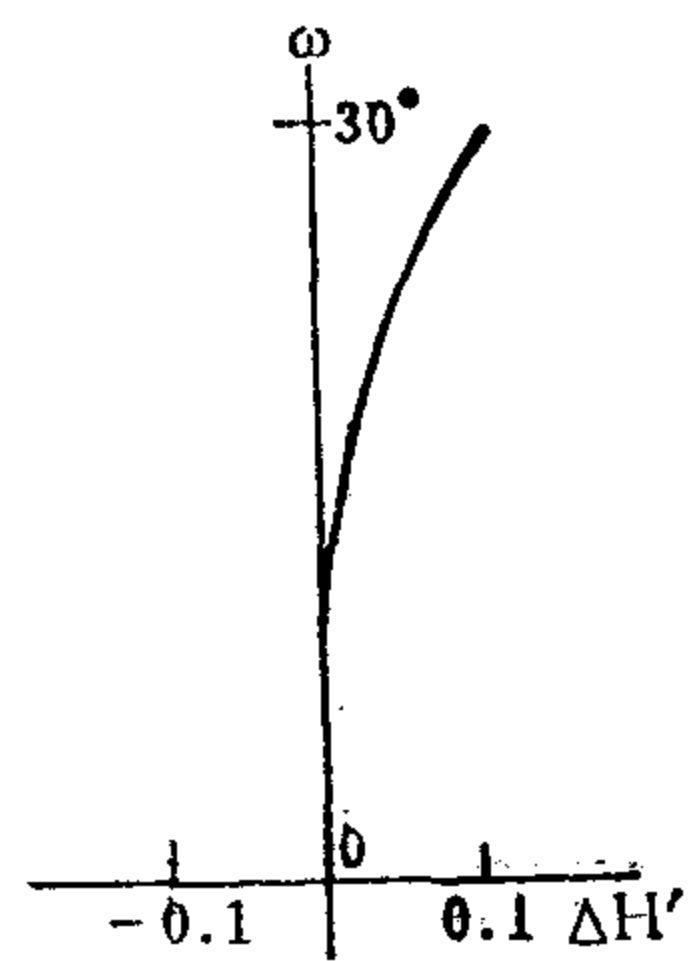
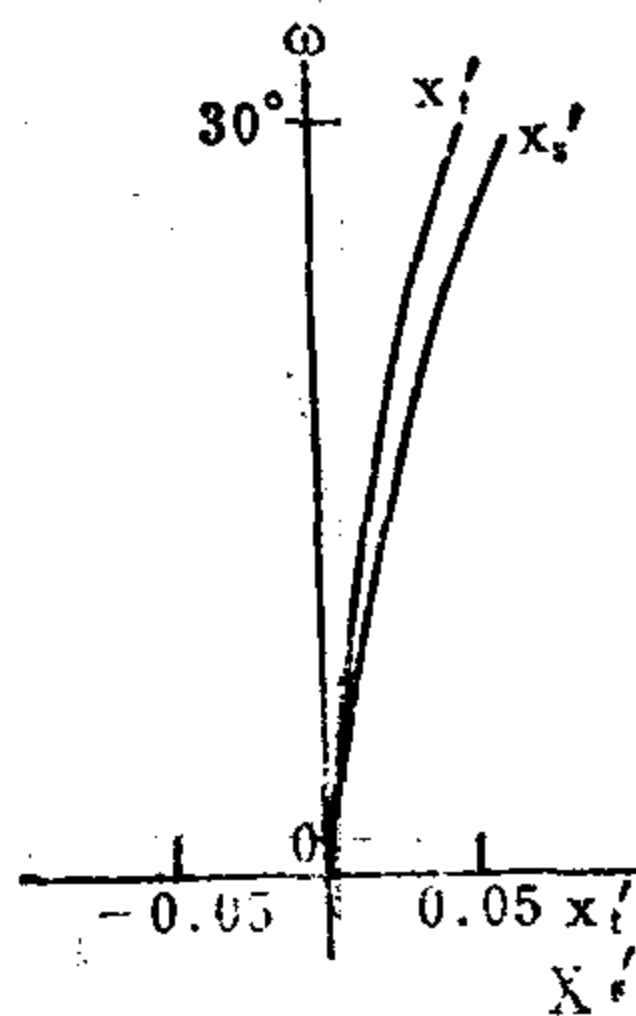
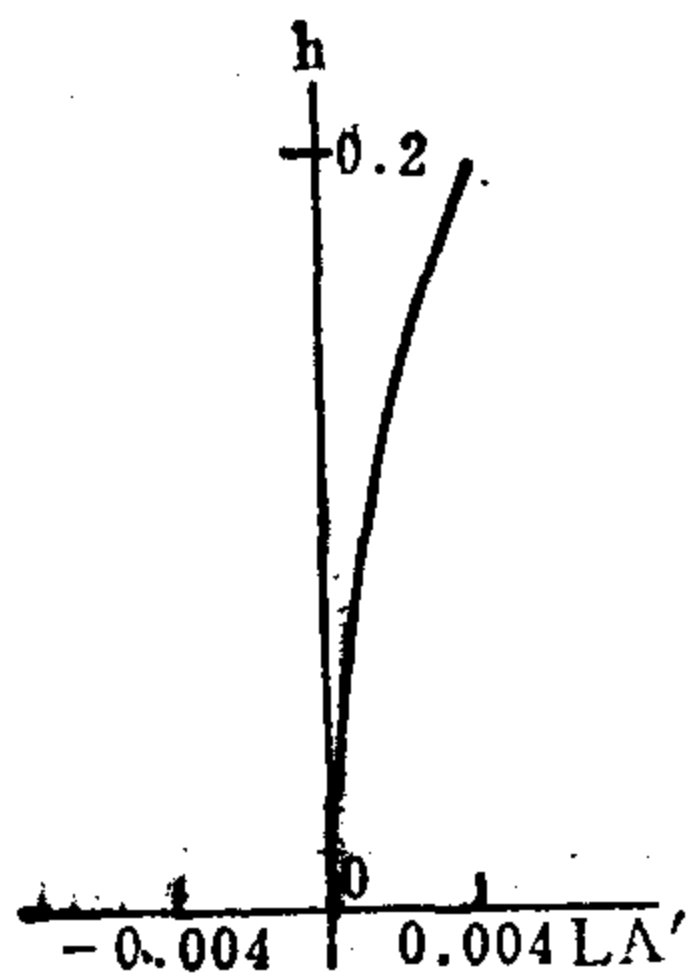
$\phi_{田}/2 = 0.2^{**}$

F. A. = $\pm 30^{\circ}$ **



序号	r	d	n	v
1	-12.600	0.101	1.723	38.0
2	1.442	0.394	1.624	47.0
3	-2.540	0.101		
4	1.013	0.546	1.560	61.2
5	-1.035	0.191	1.785	25.8
6	-3.320	0.010		
7	0.893	0.540	1.540	59.7
8	-1.191	0.050	1.805	25.5
9	3.750			

	ΣS_1	ΣS_2	ΣS_3	ΣS_4	ΣS_5	HI	QP(1 ω)			
	0.00033	-0.00142	0.00011	0.00933	0.06416	0.57	21%			
h 或 ω %	L_p	l'_p	LA'	OSC'	x'_i	x'_s	$x'_i - x'_s$	K_{T1}	$K'_{T0.7}$	$\Delta H'$
100	-0.215	-2.4	0.004	-0.006	0.05	0.07	-0.02	-0.009	-0.002	0.12
70			0.002	-0.003	0.03	0.04	-0.01	-0.006	-0.003	0.04



编号: 08-01-092

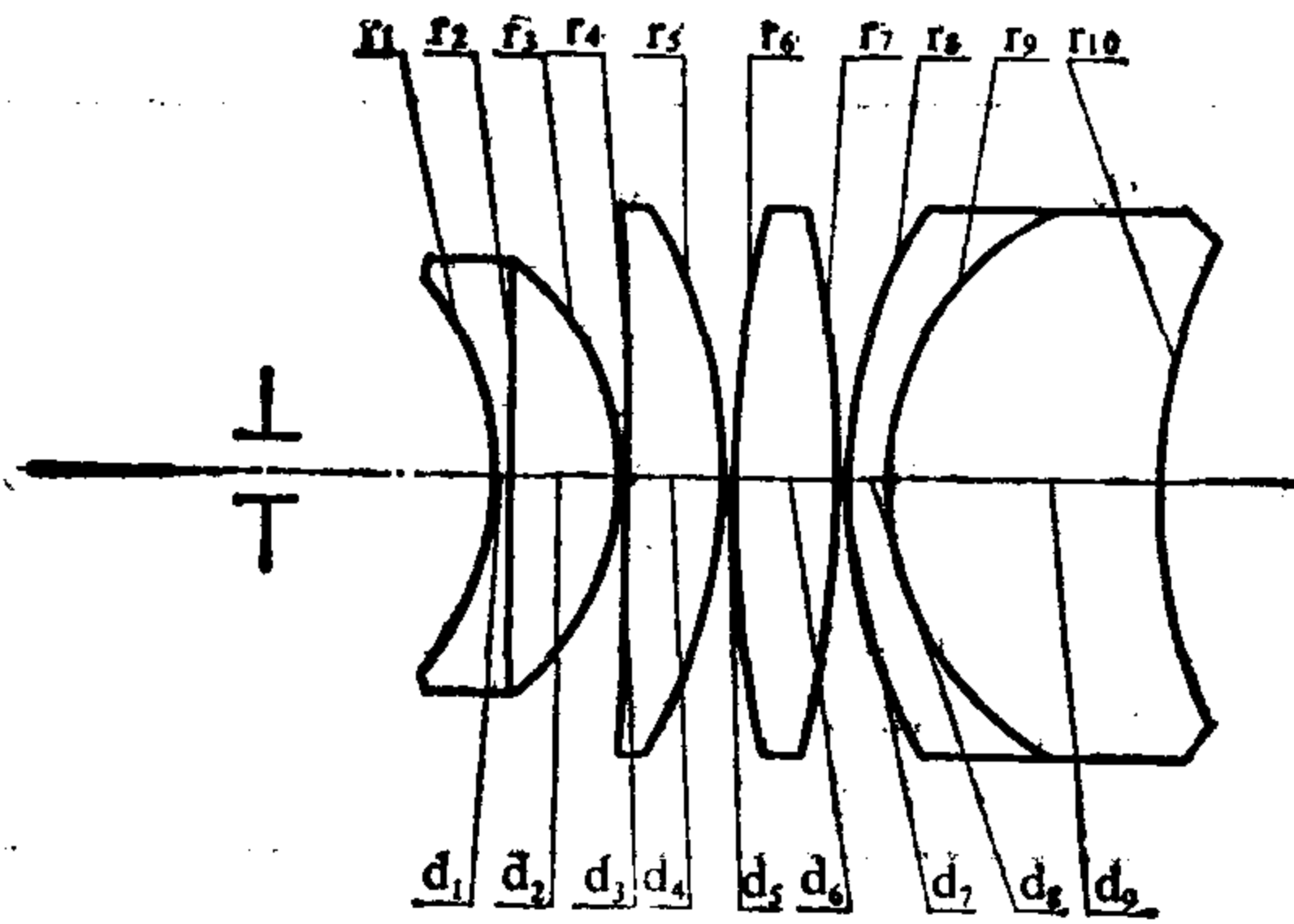
广角目镜

E. F. L = 100

B. F. L = 29

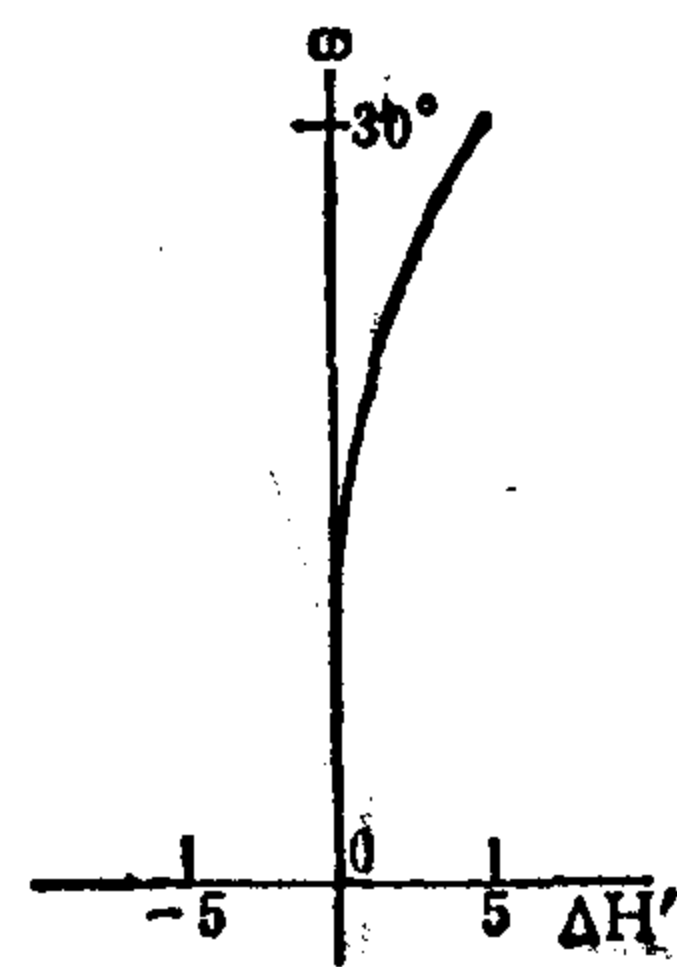
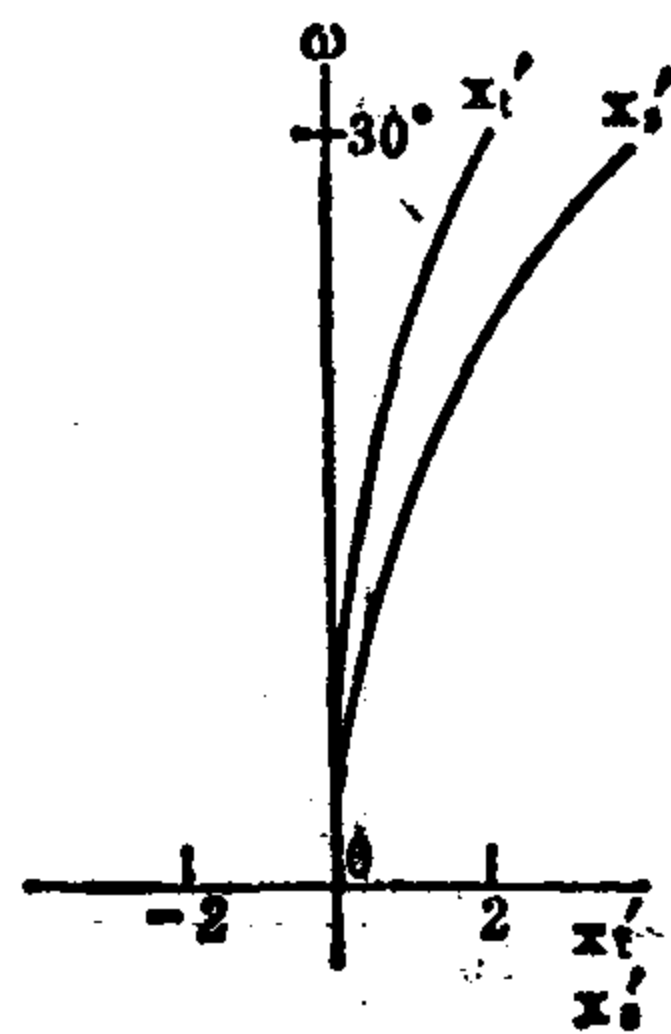
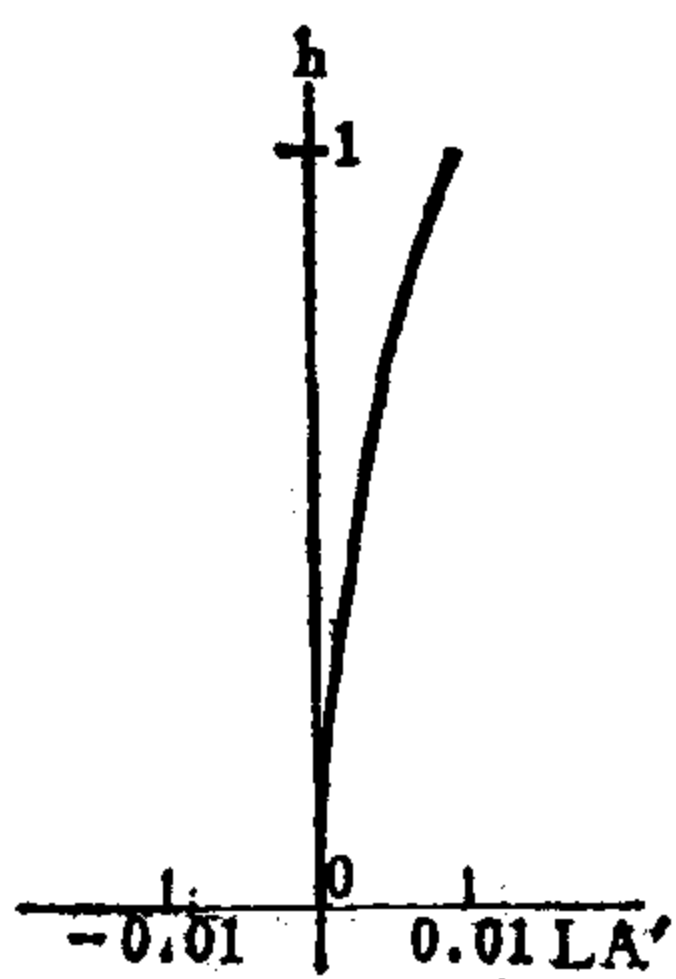
$\phi_{\text{出}}/2 = 1^{**}$

F. A. = $\pm 30^{**}$



序号	r	d	n	v
1	-101.5	4.3	1.6989	30.1
2	∞	35.7	1.6138	56.3
3	-91.4	0.6		
4	-2186.0	31.4	1.6138	56.3
5	-174.0	0.6		
6	373.0	34.3	1.6138	56.3
7	-449.0	0.6		
8	180.0	14.3	1.6433	47.8
9	98.0	88.6	1.5750	41.3
10	170.7			

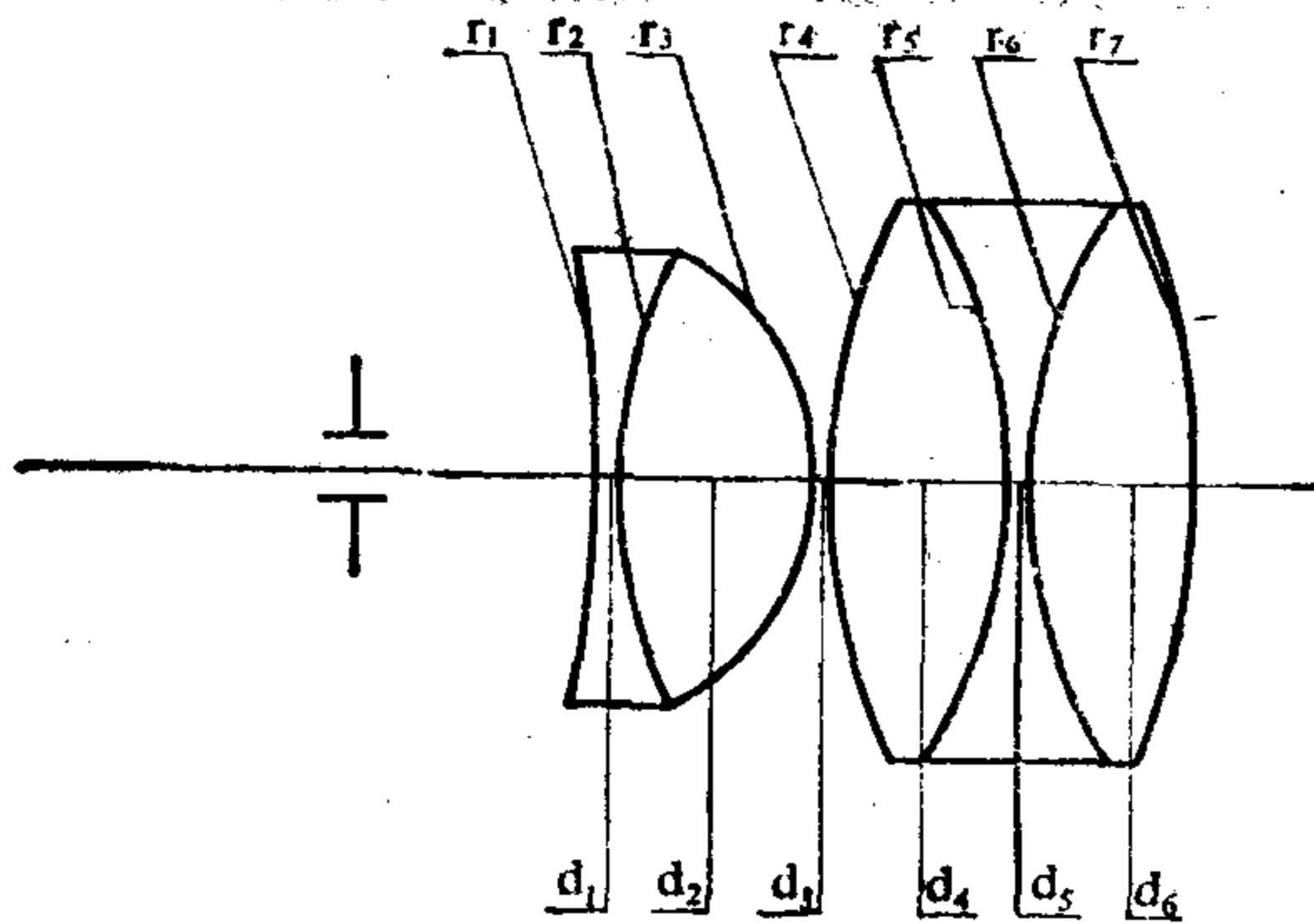
	ΣS_1	ΣS_2	ΣS_3	ΣS_4	ΣS_5	HI	QP(1 ω)			
	0	0.00004	-0.00027	0.00125	0.12473	57.7	8.9%			
h 或 ω %	L_p	l'_p	LA'	OSC'	x'_t	x'_s	$x'_t - x'_s$	K'_{f1}	$K'_{f0.7}$	$\Delta H'$
100	-76	1077	0.009	0	2.19	4.37	-2.18	0.004	0.002	5.1
70			0.004	0	0.94	2.08	-1.14	0.0038	0.0019	1.7



编号: 08-01-093

广角目镜

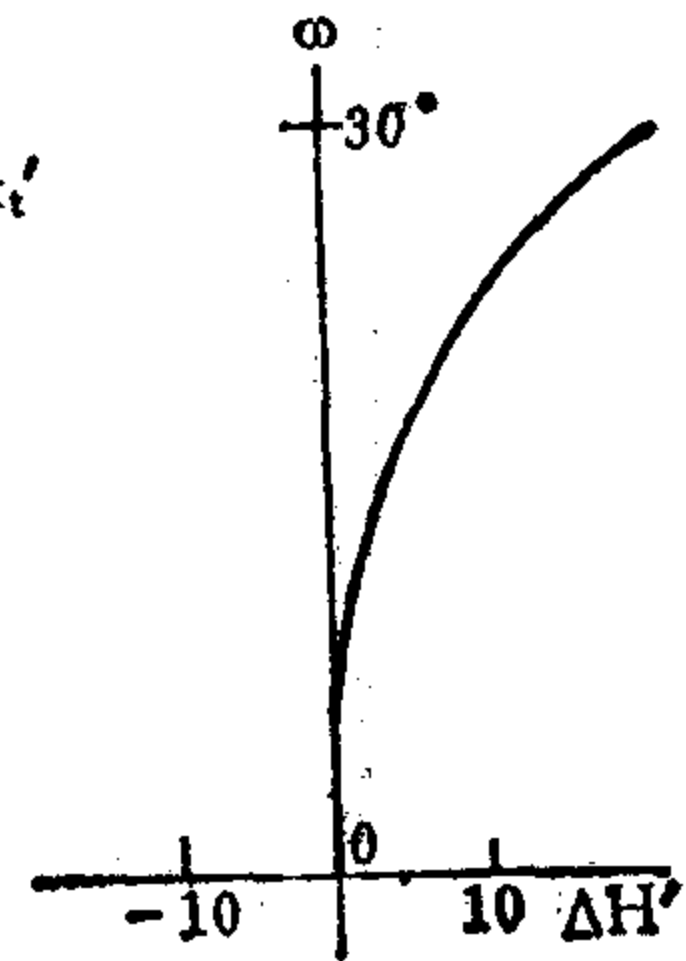
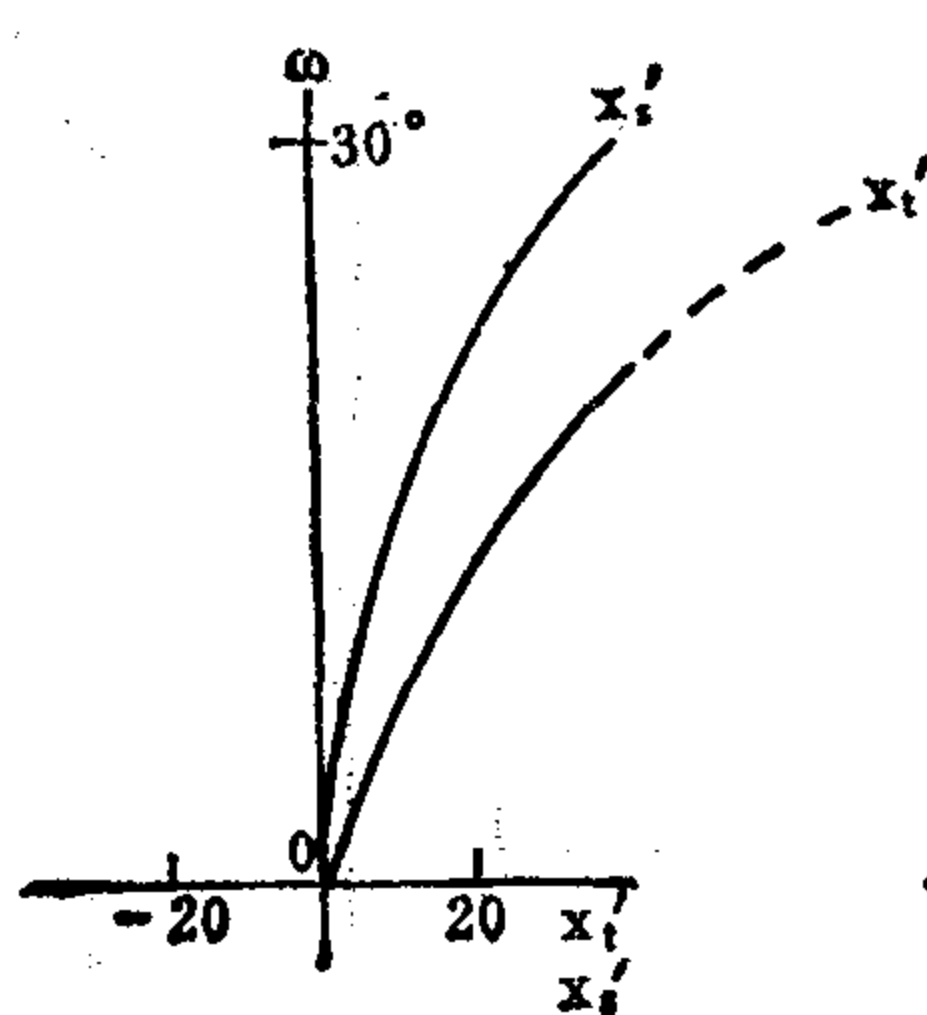
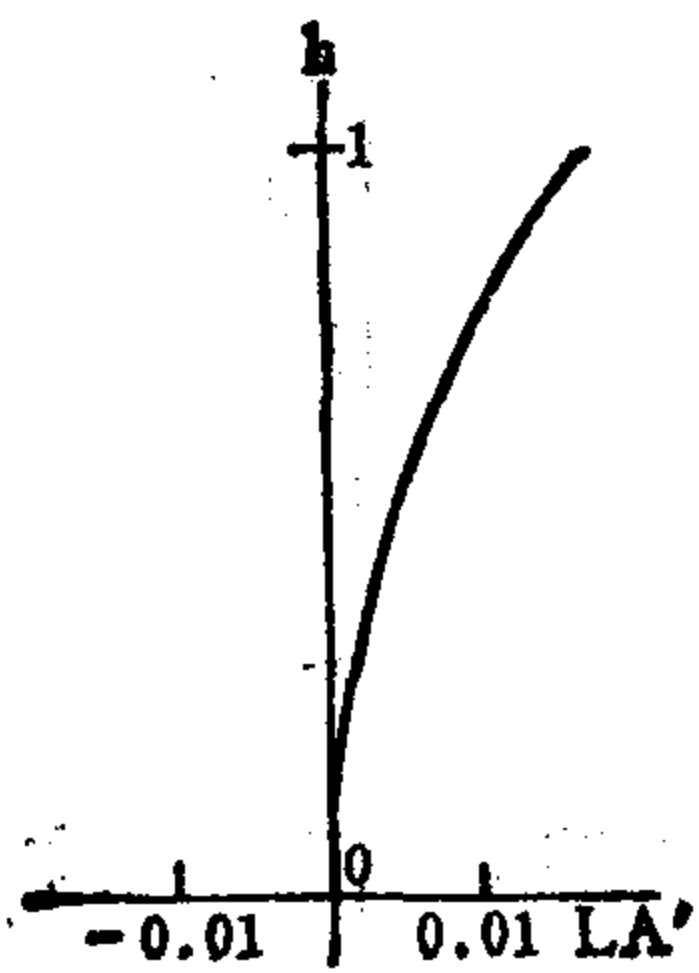
E. F. L = 100 B. F. L = 35.1 $\phi_{\text{出}}/2 = 1^{**}$ F. A. = $\pm 30^{**}$



序号	r	d	n	v
1	-349.9	11.3	1.56841	42.6
2	162.4	62.2	1.64036	57.6
3	-80.4	0.6		
4	207.7	53.8	1.58830	60.2
5	-172.6	11.2	1.72748	28.5
6	172.6	50.9	1.58830	60.2
7	-238.2			

	ΣS_1	ΣS_2	ΣS_3	ΣS_4	ΣS_5	HI	QP(1 ω)
	0	0.00015	0.00552	0.00224	0.42388	57	41%

h 或 ω %	L_p	l'_p	LA'	OSC'	x'_i	x'_o	$x'_i - x'_o$	K'_{f1}	$K'_{f0.7}$	$\Delta H'$
100	-75	322	0.017	0.0001	100.7	41.6	59.1	0.098	0.048	23.9
70			0.008	0	43.7	17.7	26.0	0.024	0.012	6.6



编号: 08-01-094

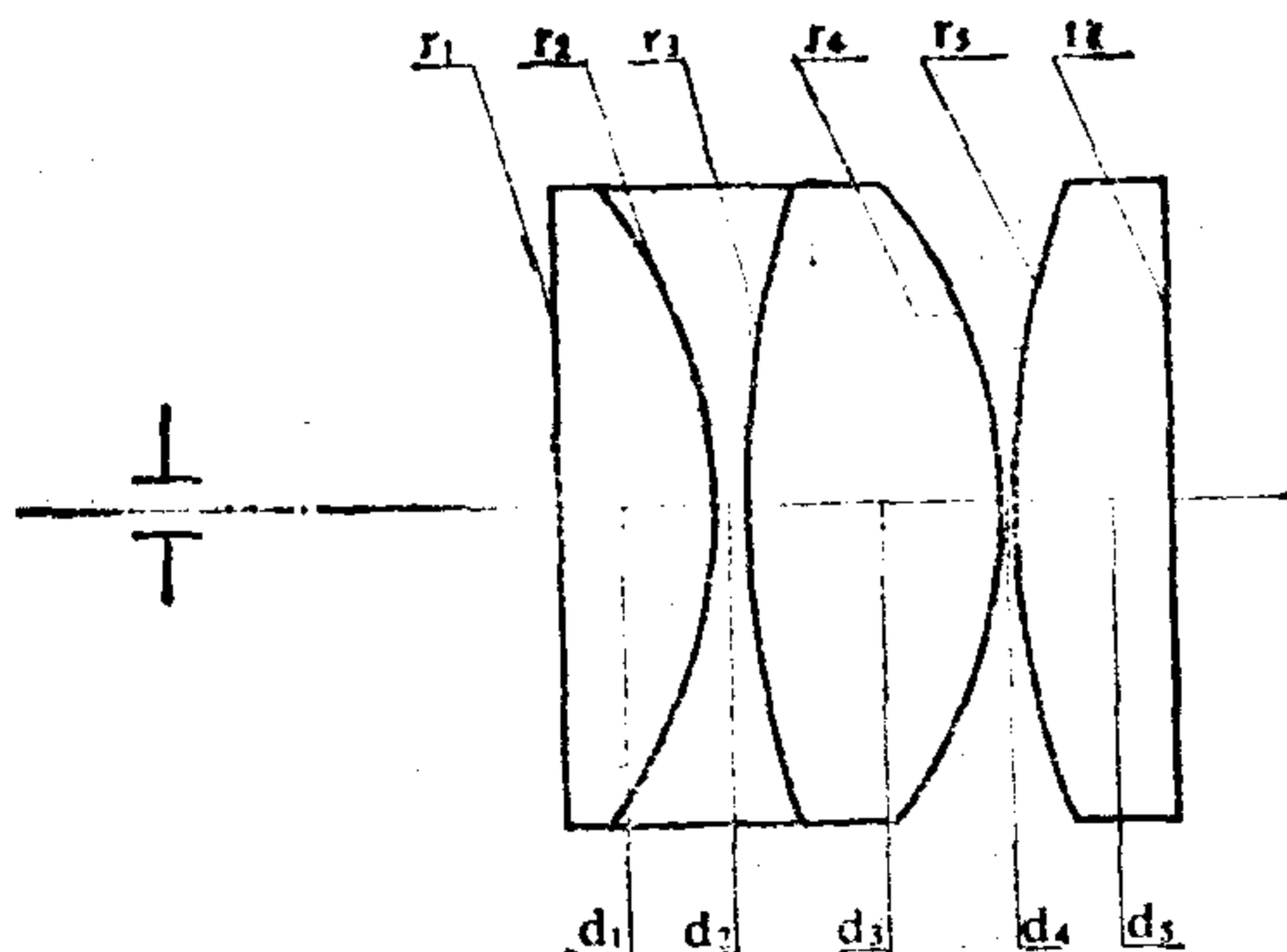
广角目镜

E.F.L = 100

B.F.L = 77.9

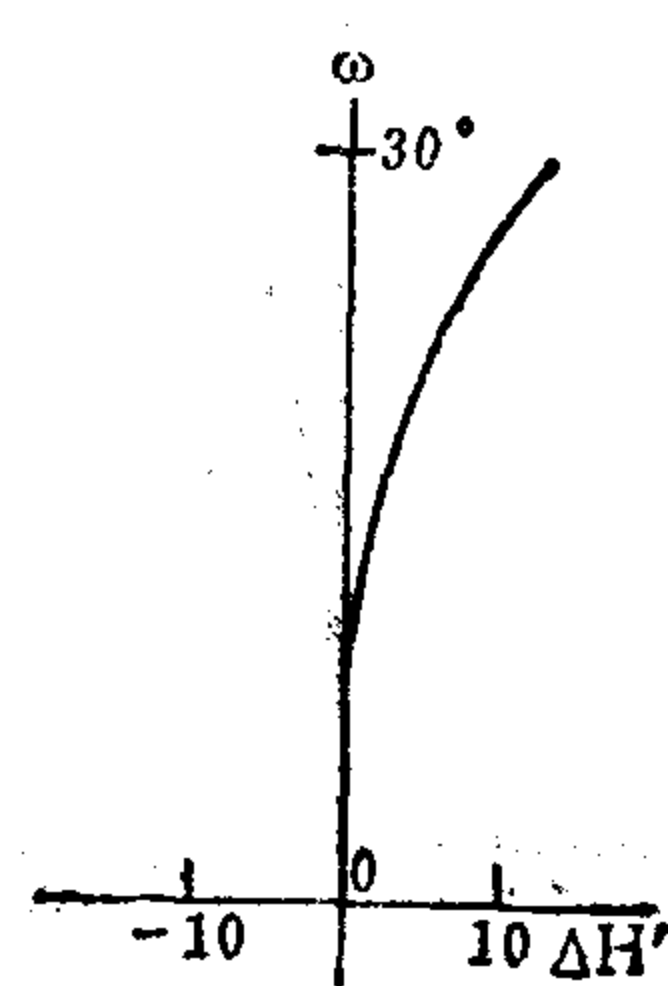
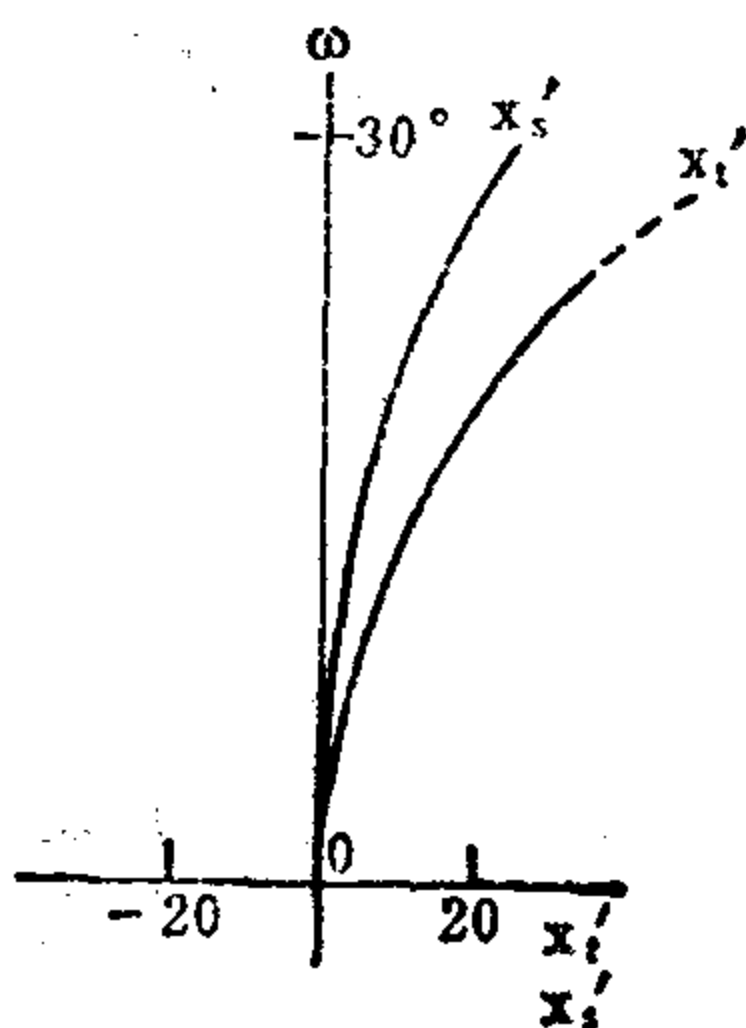
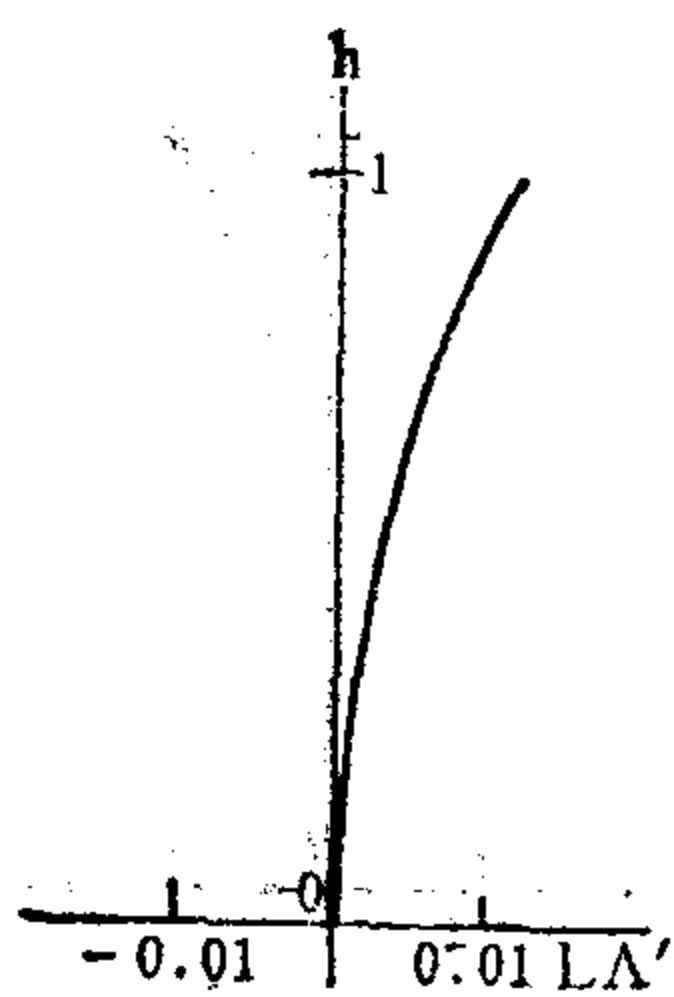
$\phi_{\text{出}}/2 = 1^{**}$

F.A. = $\pm 30^{**}$



序号	r	d	n	v
1	∞	30.4	1.69100	54.8
2	-101.3	6.6	1.64770	33.8
3	202.7	50.7	1.65100	58.6
4	-98.6	1.5		
5	178.8	30.4	1.56024	60.9
6	∞			

	ΣS_1	ΣS_2	ΣS_3	ΣS_4	ΣS_5	HI	QP(1 ω)			
	0	0.00008	0.00246	0.00205	0.23595	57	24%			
h 或 ω %	L_p	l_p'	LA'	OSC'	x_i'	x_s'	$x_i' - x_s'$	K_{f1}	$K_{f0.7}$	$\Delta H'$
100	-75	446	0.012	0	56.4	23.4	33.0	0.029	0.014	14.2
70			0.006	0	23.0	10.3	12.7	0.012	0.006	4.3



编号: 08-01-095

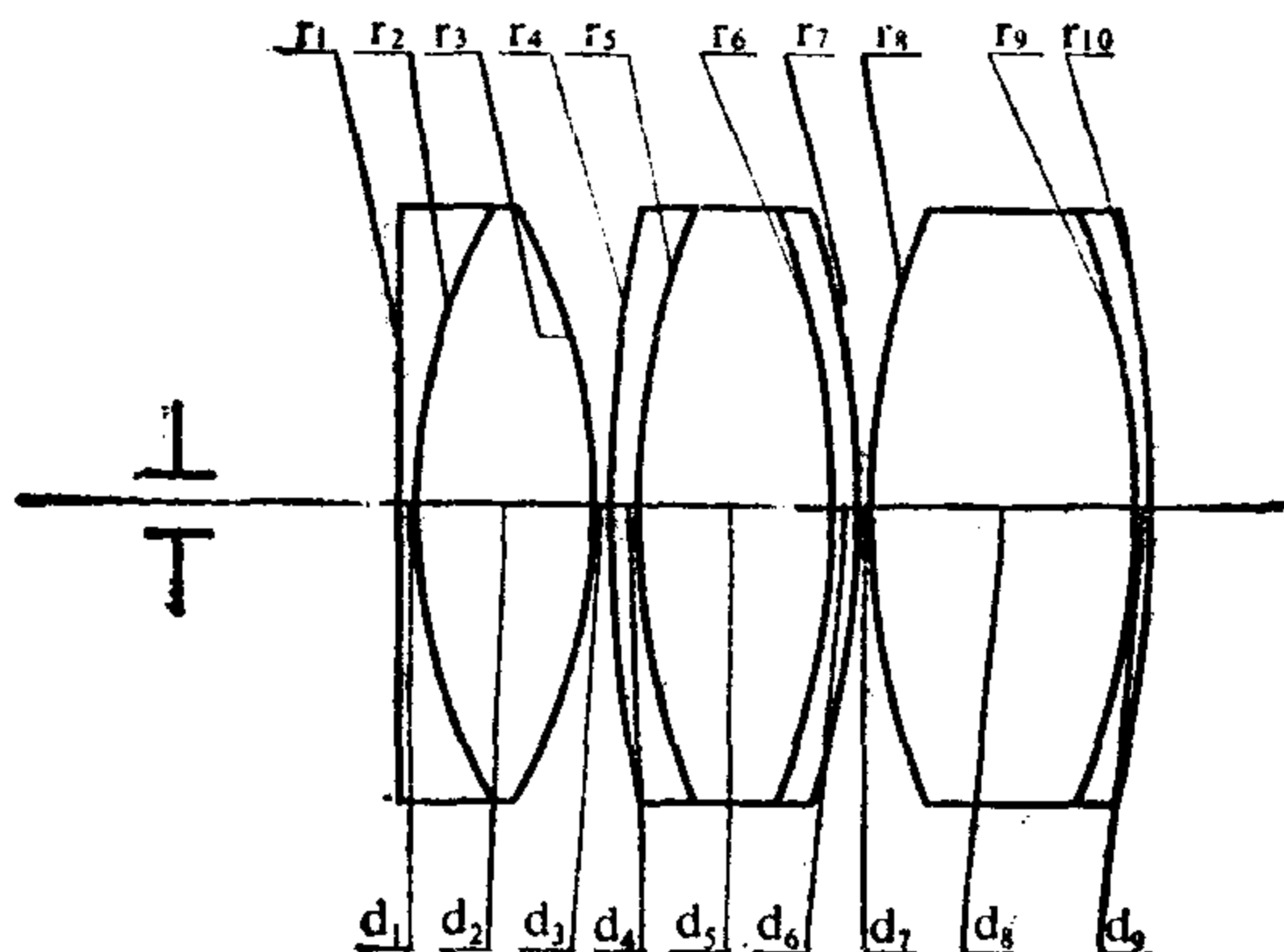
广角目镜

E. F. L = 15.51

B. F. L = 7.9

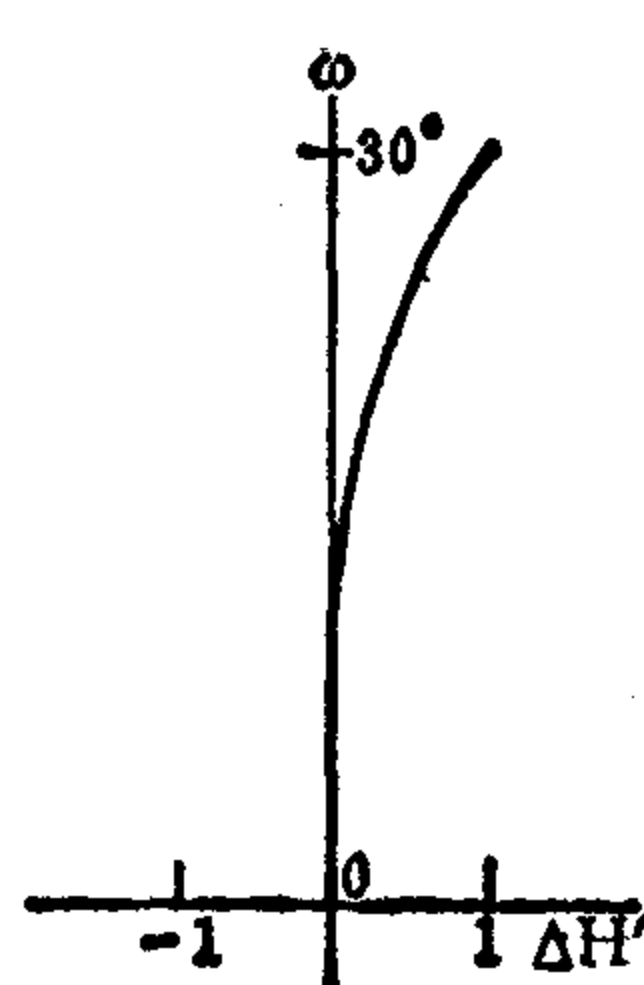
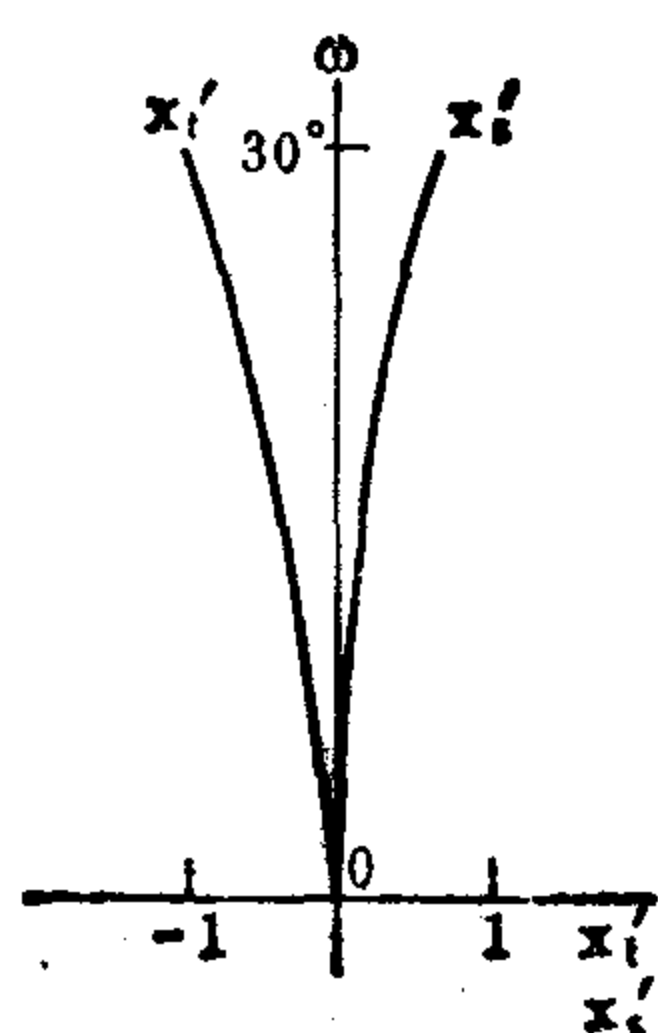
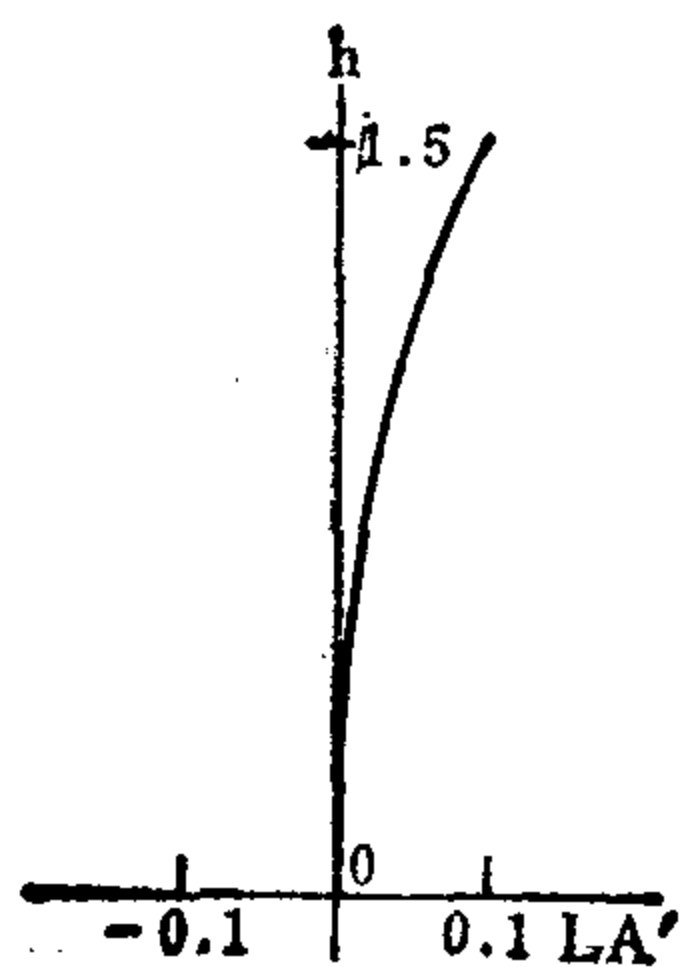
$\phi_{\text{出}}/2 = 1.5^{**}$

F. A. = $\pm 30^\circ$



序号	r	d	n	v
1	∞	0.5	1.649	33.8
2	21.0	6.2	1.516	64.0
3	-18.2	0.1		
4	50.0	0.5	1.649	33.8
5	25.0	6.5	1.516	64.0
6	-25.0	0.5	1.649	33.8
7	-33.0	0.1		
8	27.0	8.7	1.516	64.0
9	-27.0	0.5	1.649	33.8
10	-45.2			

	ΣS_1	ΣS_2	ΣS_3	ΣS_4	ΣS_5	HI	QP(1 ω)			
	0.0018	0.0003	-0.0209	0.0383	0.2213	8.9	11%			
h 或 ω %	L_p	l_p'	LA'	OSC'	x_i'	x_o'	$x_i' - x_o'$	K_{f1}	$K_{f0.7}$	$\Delta H'$
100	-7.2	603	0.10	0.0001	-1.2	0.7	-1.9	0.0031	0.0017	1.0
70			0.05	0	-0.56	0.37	-0.93	0.0035	0.0018	0.3



编号: 08-01-096

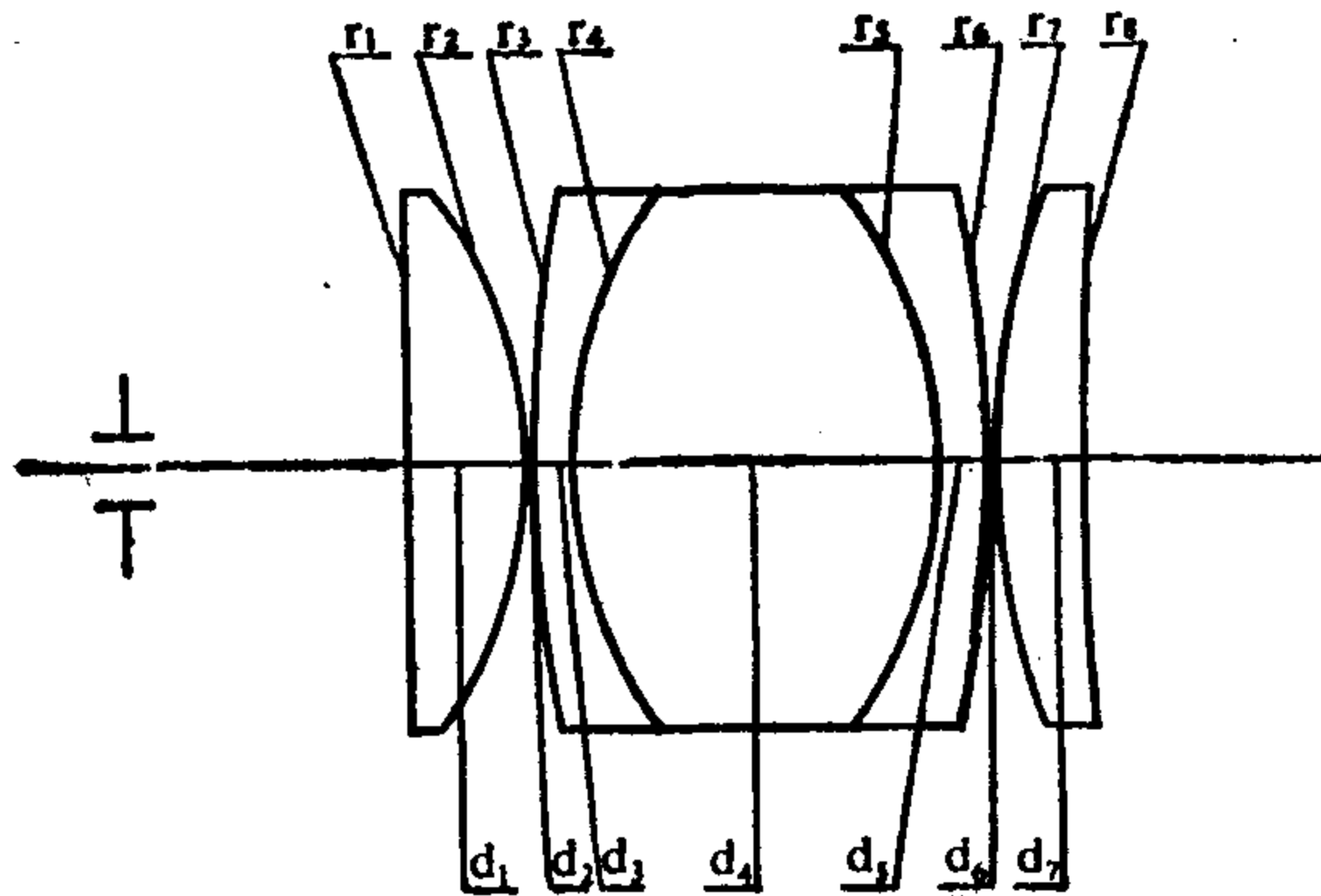
广角目镜

E. F. L = 15.75

B. F. L = 6.6

$\phi_{出}/2 = 2^{**}$

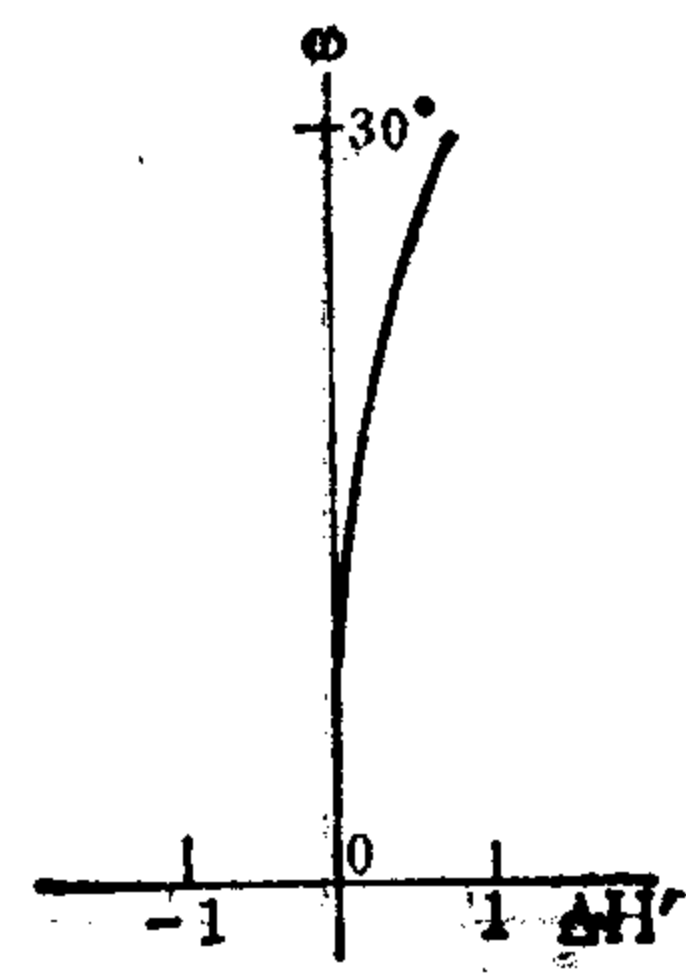
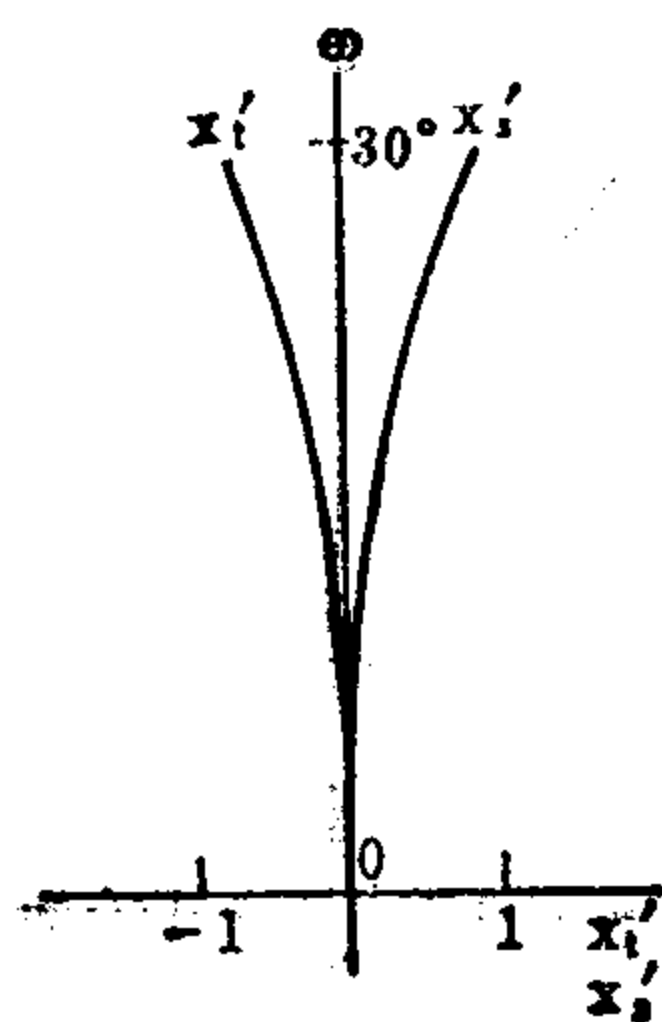
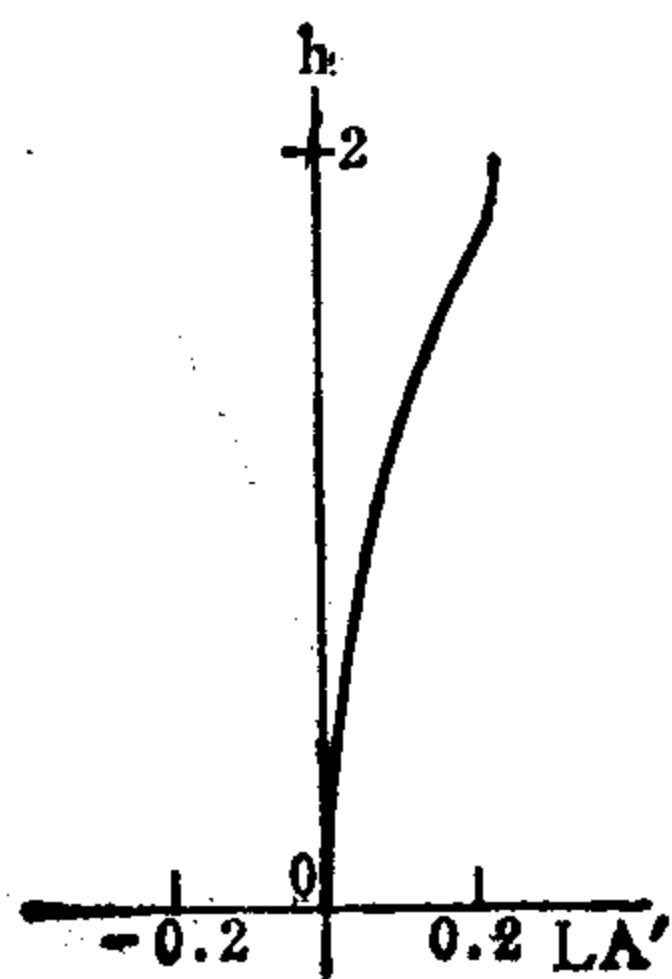
F. A. = $\pm 30^{**}$



序号	r	d	n	v
1	∞	4.0	1.614	56.4
2	-15.737	0.1		
3	52.000	1.5	1.673	32.0
4	15.000	12.0	1.614	56.4
5	-15.000	1.5	1.673	32.0
6	-52.000	0.1		
7	26.000	3.0	1.614	56.4
8	110.340			

	ΣS_1	ΣS_2	ΣS_3	ΣS_4	ΣS_5	HI	QP(1 ω)
	0.0081	0.0059	-0.0323	0.0638	0.3018	9	9%

h 或 ω %	L_p	l_p'	LA'	OSC'	x_i'	x_s'	$x_i' - x_s'$	Kr_1	$Kr_{0.7}$	$\Delta H'$
100	-9.3	-5421	0.25	0.002	-0.75	0.91	-1.66	0.084	0.041	0.82
70			0.12	0.001	-0.41	0.42	-0.83	0.052	0.026	0.28



编号: 08-01-097

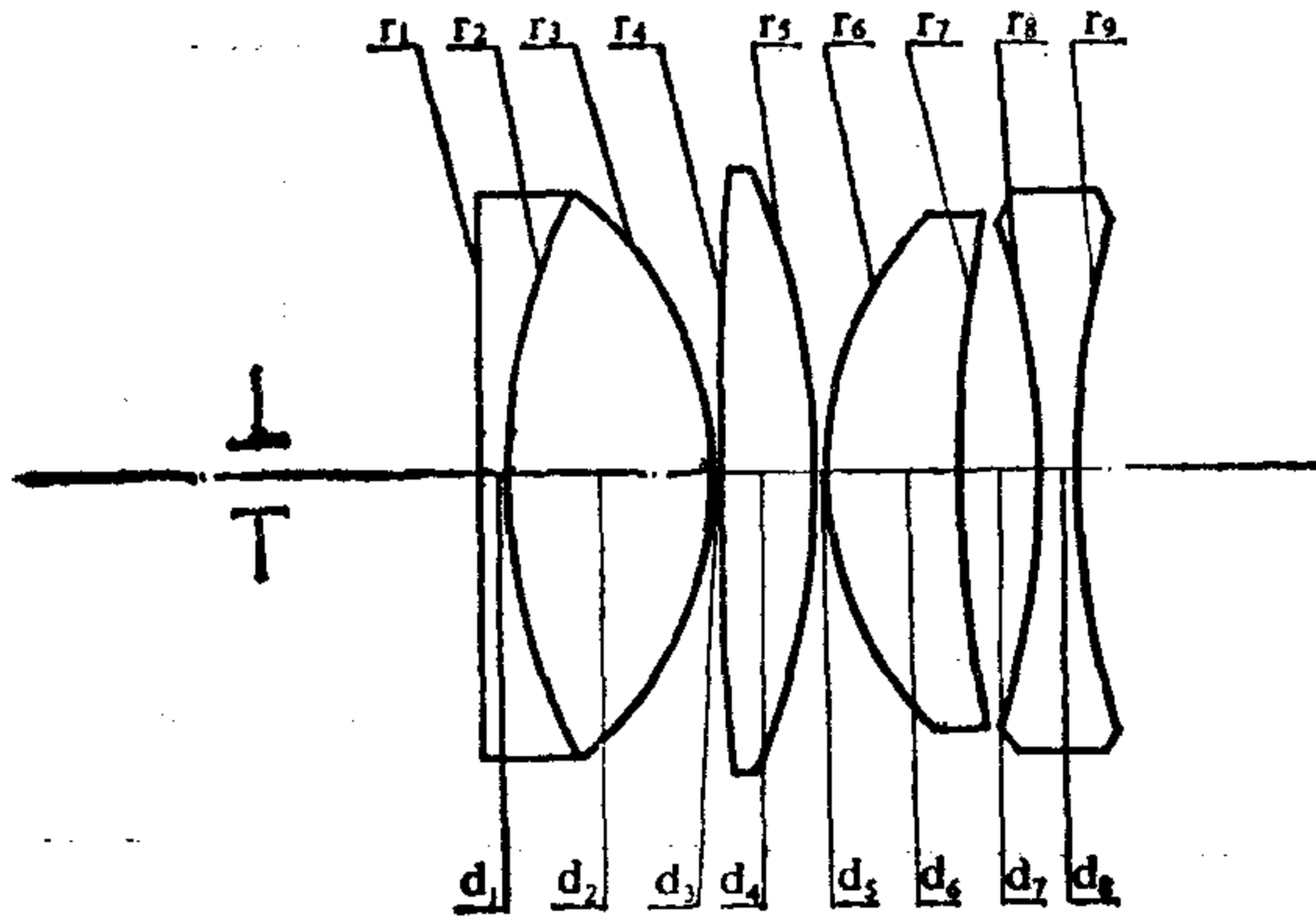
广角目镜

E. F. L = 100

B. F. L = 17.97

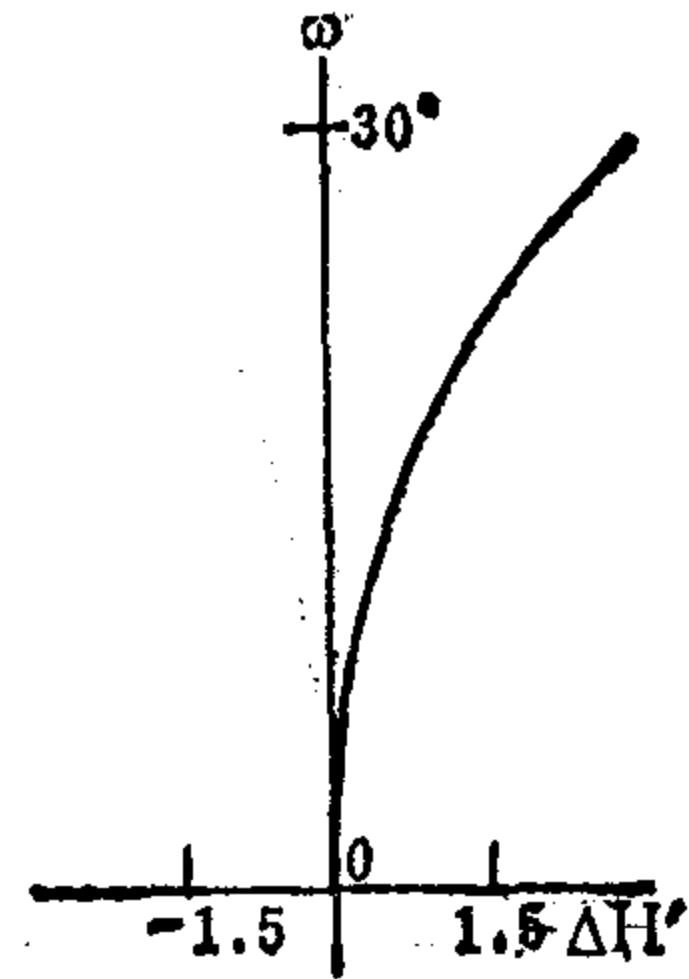
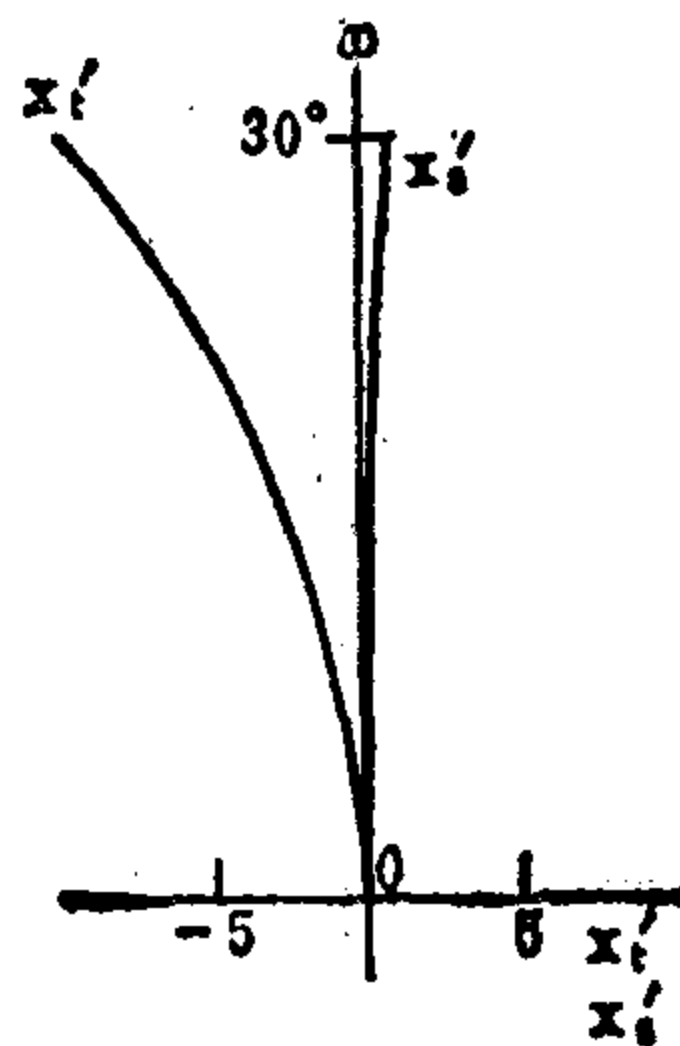
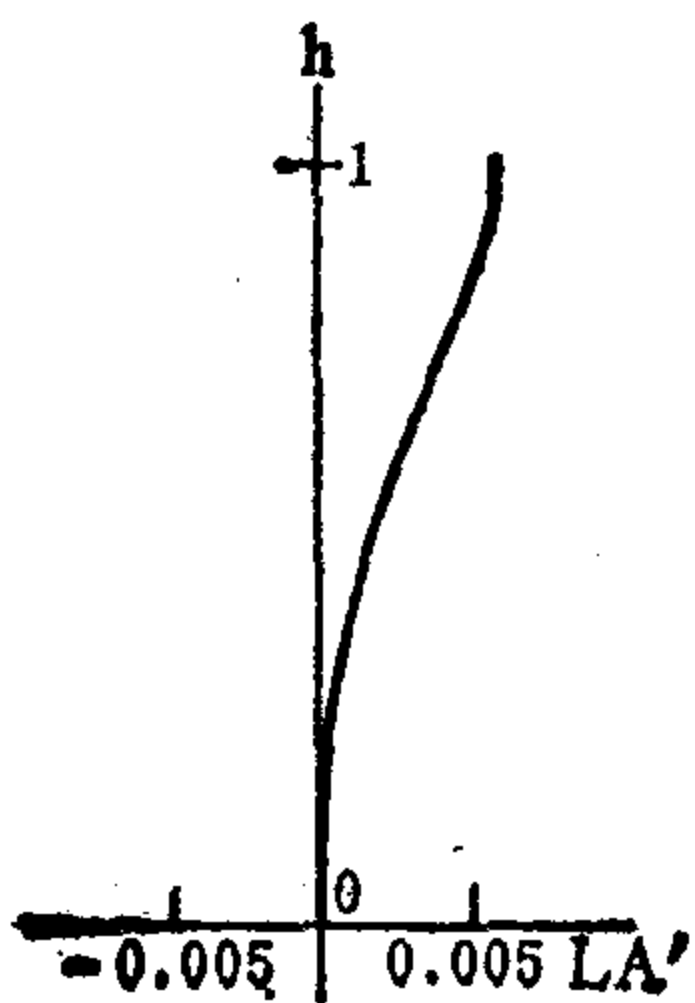
$\phi_{出}/2 = 1^{**}$

F. A. = $\pm 30^{**}$



序号	r	d	n	v
1	∞	11.09	1.7283	28.3
2	214.5	70.26	1.6204	60.3
3	-125.7	0.92		
4	739.6	33.28	1.5687	63.1
5	-290.3	0.92		
6	124.8	48.07	1.6923	54.7
7	402.1	27.73		
8	-260.7	11.09	1.7283	28.3
9	305.1			

	ΣS_1	ΣS_2	ΣS_3	ΣS_4	ΣS_5	HI	QP(1 ω)			
	0	0.00002	-0.00103	0.00129	0.04526	57	4.8%			
h 或 ω %	L_p	l_p'	LA'	OSC'	x_i'	x_s'	$x_i' - x_s'$	K_{T1}	$K_{T0.7}$	$\Delta H'$
100	-78.05	∞	0.007	0	-10.8	0.9	-11.7	0.0050	0.0024	2.8
70			0.003	0	-4.3	0.5	-4.8	0.0028	0.0014	1.2



编号: 08-01-098

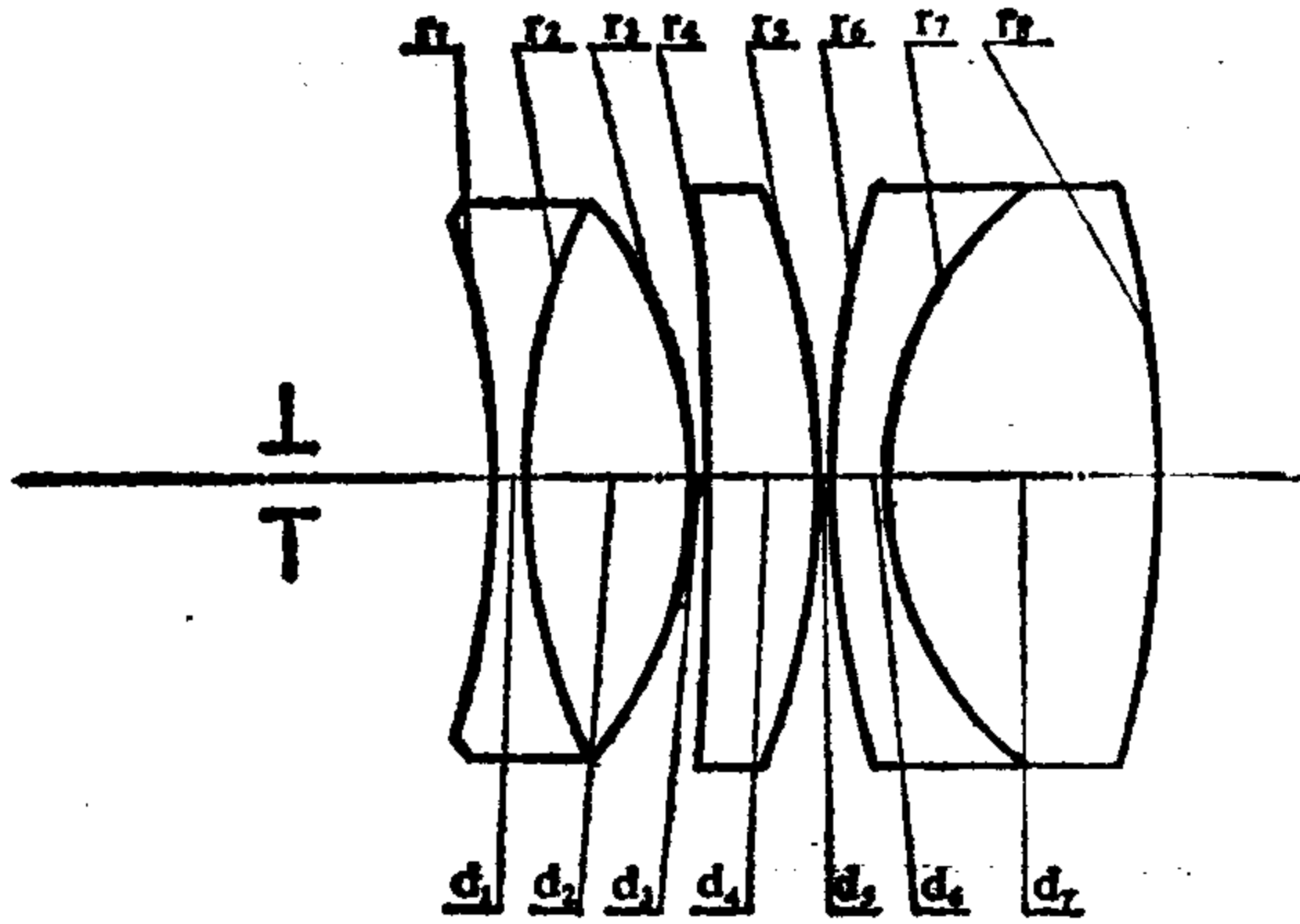
三组元广角目镜

E. F. L = 15.75

B. F. L = 10.1

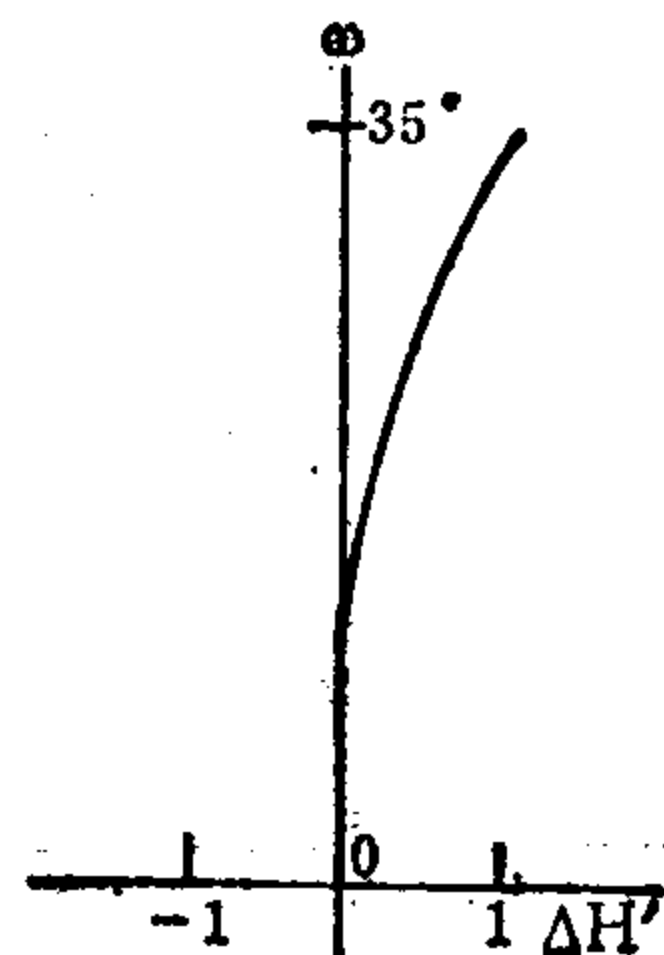
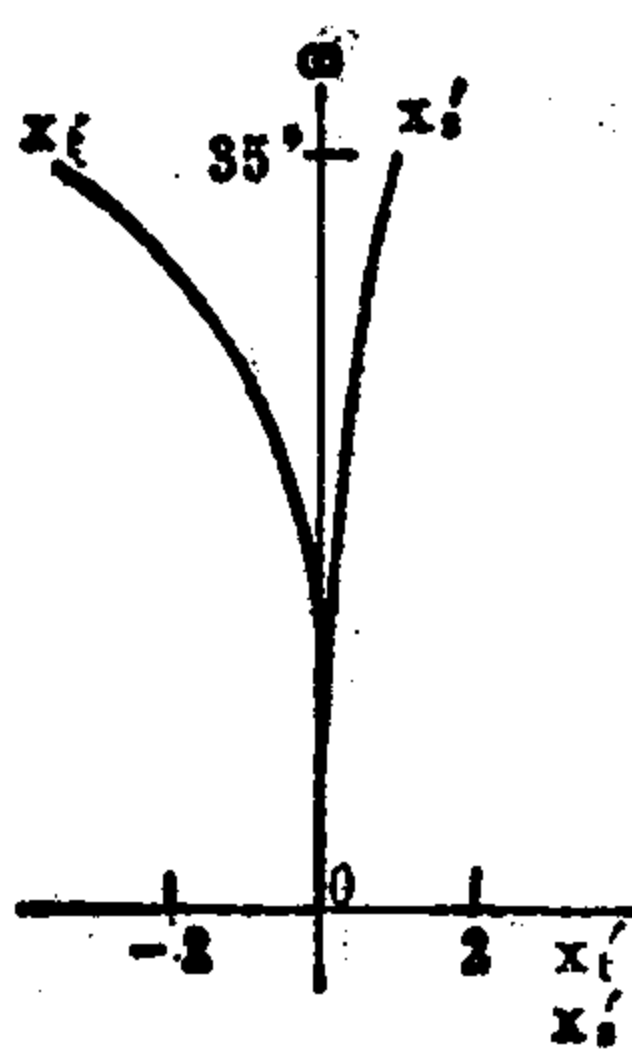
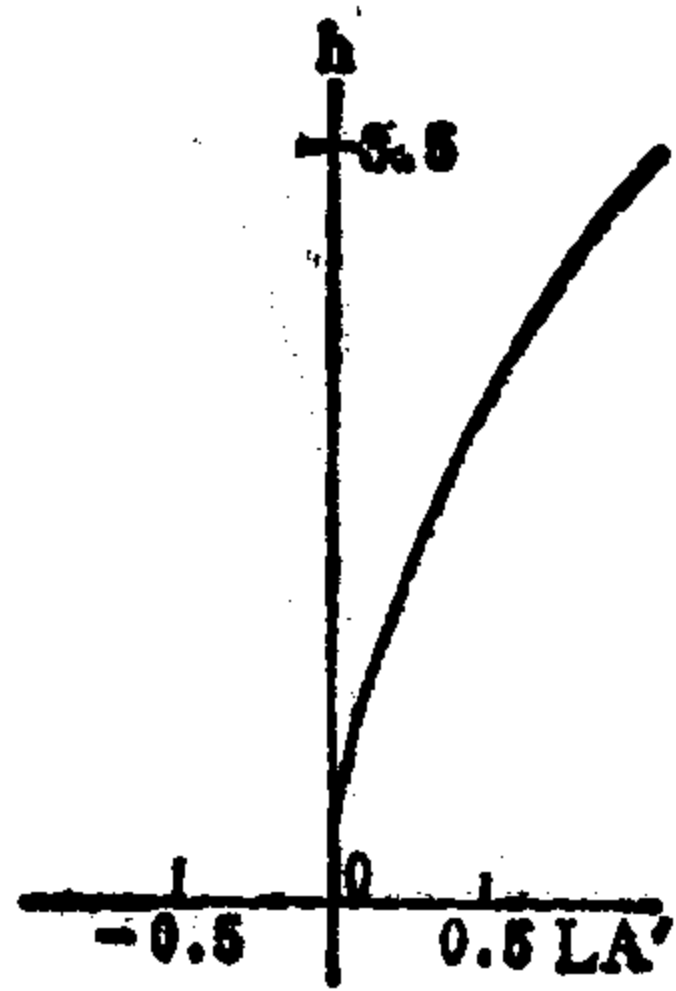
$\phi_{\omega}/2 = 3.5^{**}$

F. A. = $\pm 35^{**}$



序号	r	d	n	v
1	-31.50	1.0	1.649	33.8
2	22.74	6.0	1.690	61.2
3	-14.64	0.1		
4	-661.50	4.0	1.516	64.0
5	-23.57	0.1		
6	34.82	2.0	1.620	36.3
7	13.00	9.0	1.516	64.0
8	-34.99			

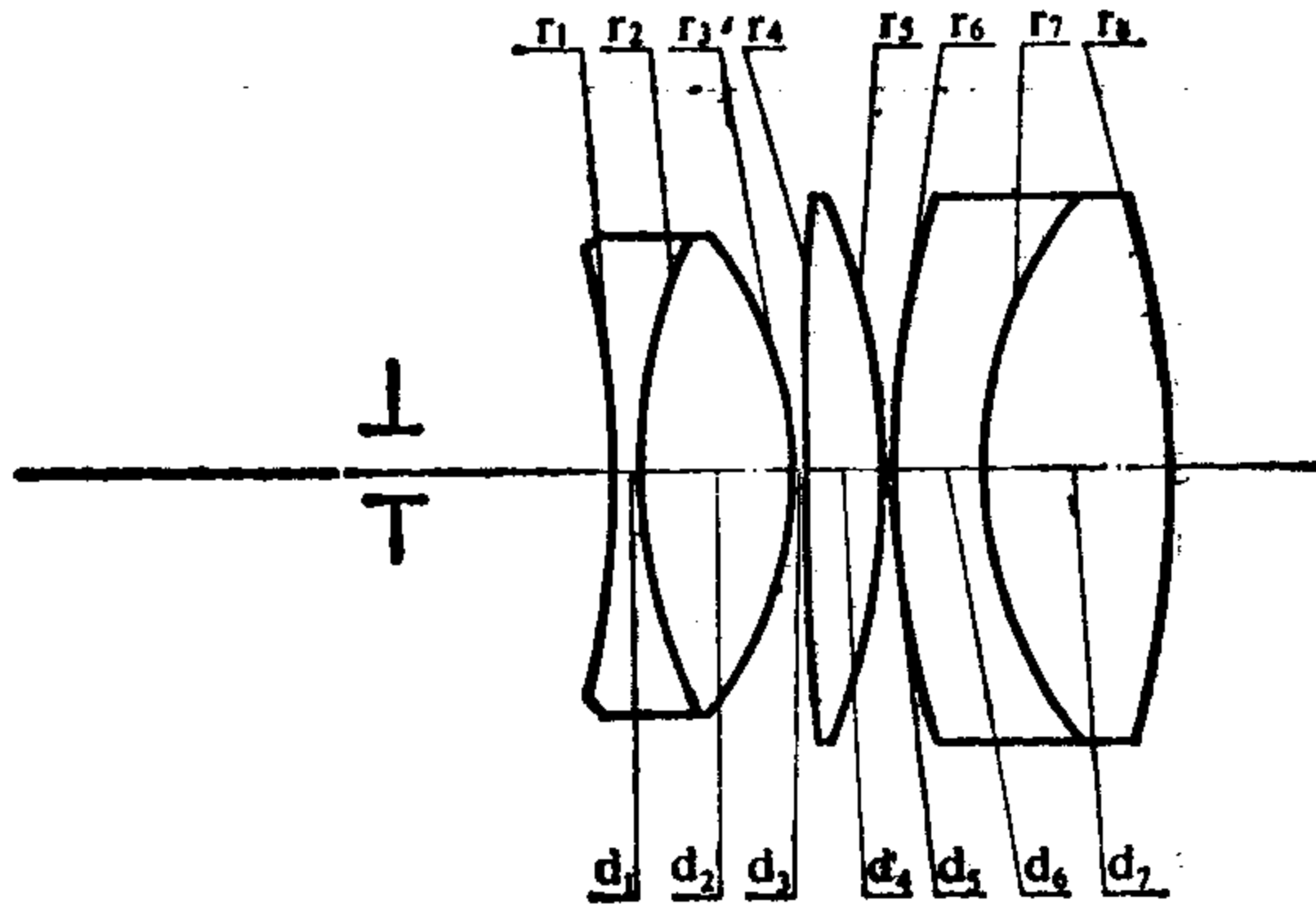
	ΣS_1	ΣS_2	ΣS_3	ΣS_4	ΣS_5	HI	QP(1 ω)			
	0.108	0.067	-0.129	0.259	0.771	11	10%			
h 或 ω %	L_p	l_f	LA'	OSC'	x_i	x_s	$x_i - x_s$	K'_{T1}	$K'_{T0.7}$	$\Delta H'$
100	-6.8	-571	1.11	0.014	-3.6	0.9	-4.5	0.014	0.026	1.1
70			0.55	0.006	-0.6	0.5	-1.1	0.223	0.114	0.4



编号: 08-01-099

三组元广角目镜

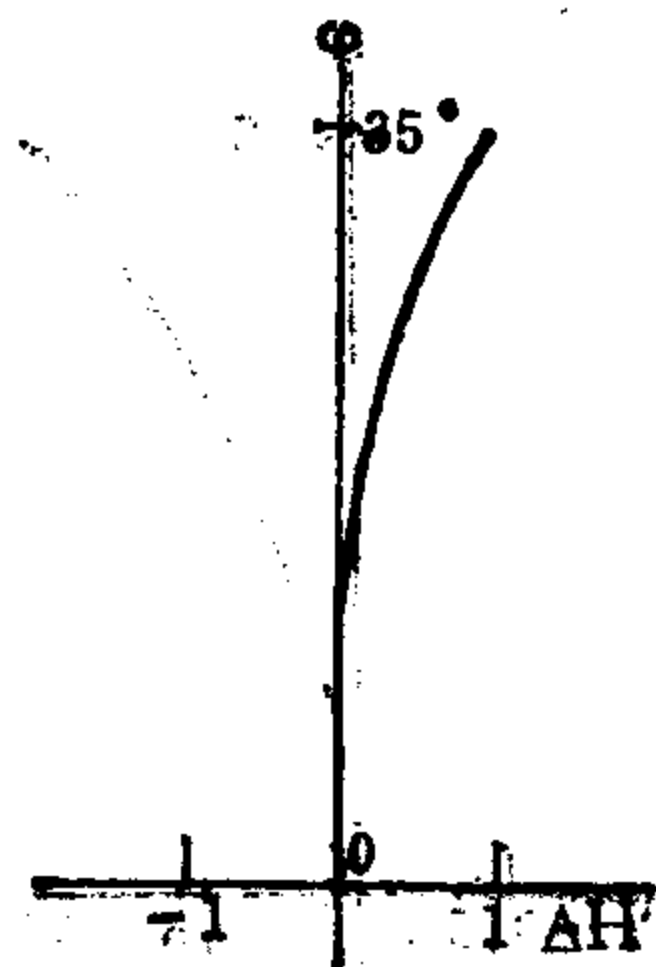
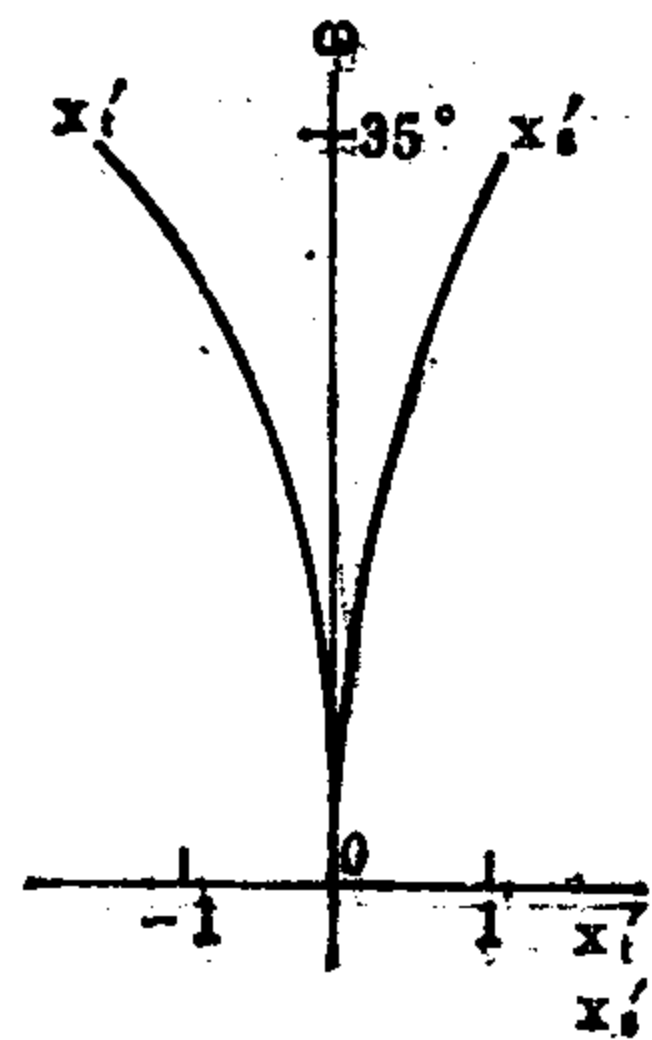
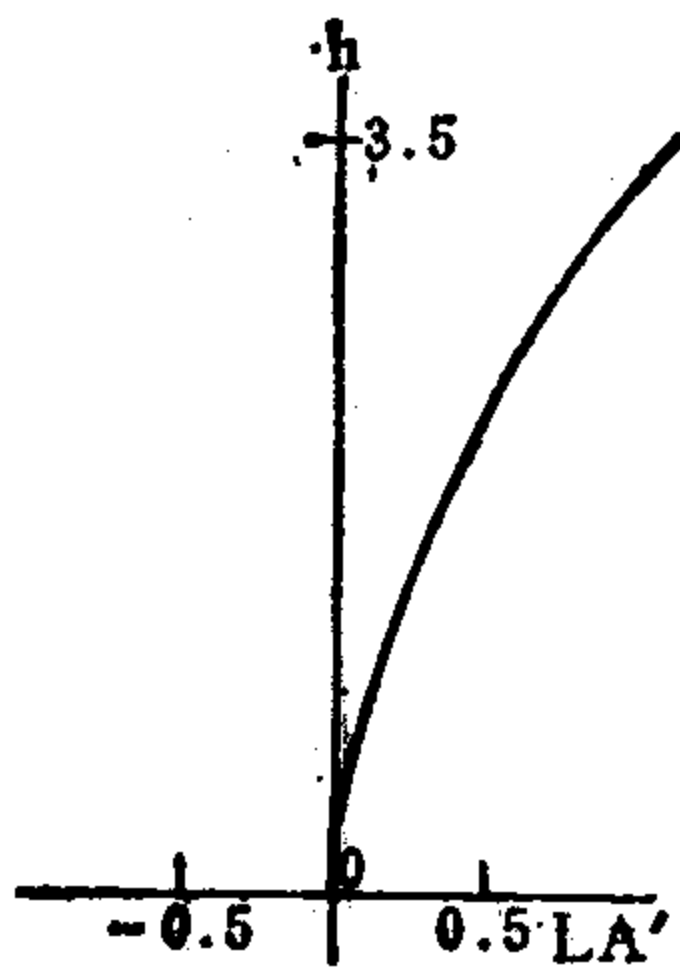
E.F.L=14 B.F.L=9.8 $\phi_{田}/2=3.6^{**}$ F.A. $\approx \pm 35^{**}$



序号	r	d	n	v
1	-28.00	1.0	1.649	33.8
2	20.21	5.0	1.590	61.2
3	-12.96	0.1		
4	157.72	2.5	1.516	64.0
5	-25.00	0.1		
6	30.95	3.0	1.620	36.3
7	14.59	6.0	1.516	64.0
8	-42.68			

	ΣS_1	ΣS_2	ΣS_3	ΣS_4	ΣS_5	HI	QP(1 ω)
	0.141	0.089	-0.131	0.280	-0.758	9.8	10.9%

h 或 $\omega\%$	L_p	l_p'	LA'	OSC'	x_i'	x_s'	$x_i' - x_s'$	K_{T1}	$K_{T0.7}$	$\Delta H'$
100	-7.6	$-\infty$	1.15	0.019	-1.6	0.9	-2.5	0.027	0.055	1.0
70			0.57	0.009	-0.45	0.46	-0.91	0.244	0.127	0.3



编号: 08-01-100

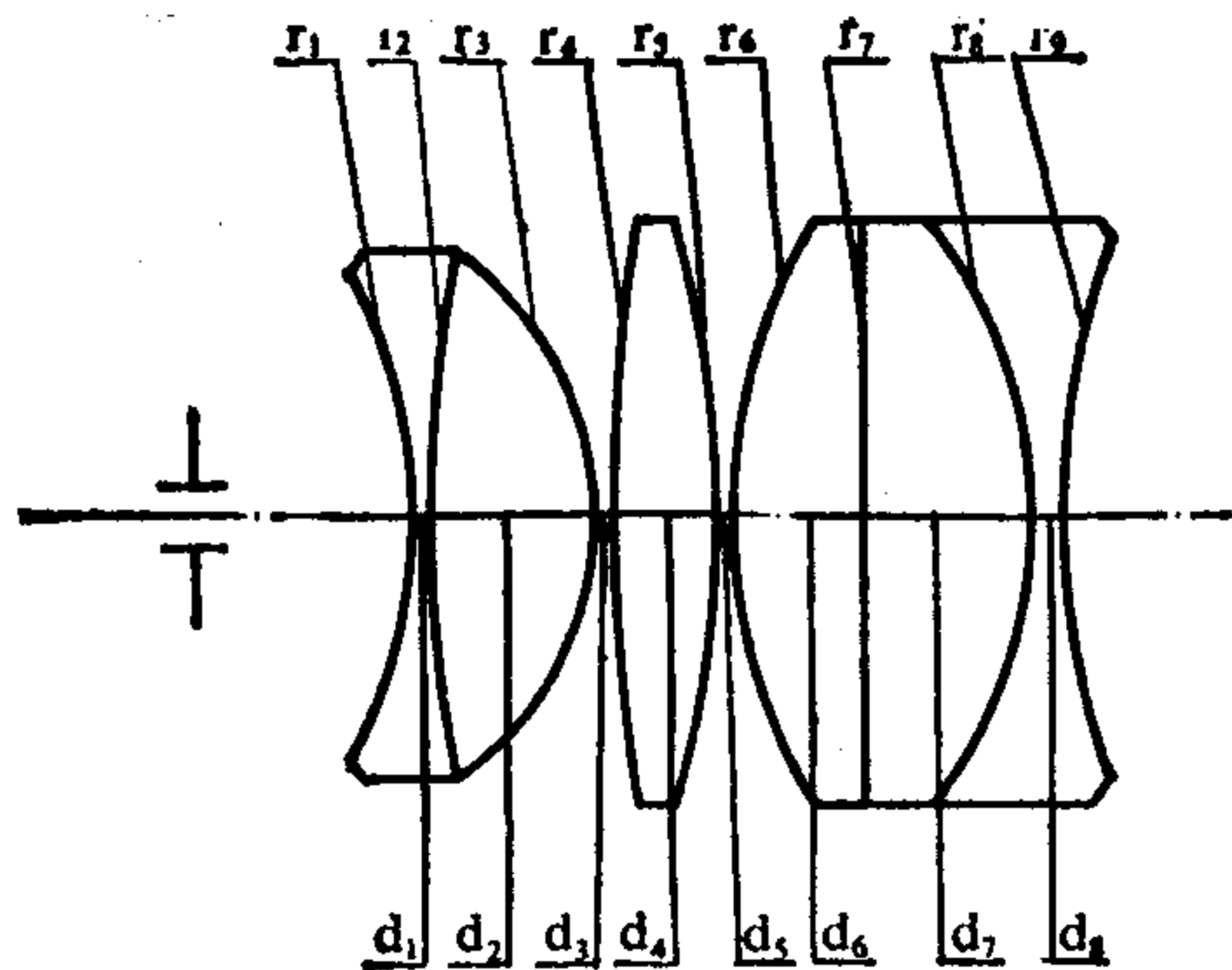
广角目镜

E. F. L = 15.6

B. F. L = 6.8

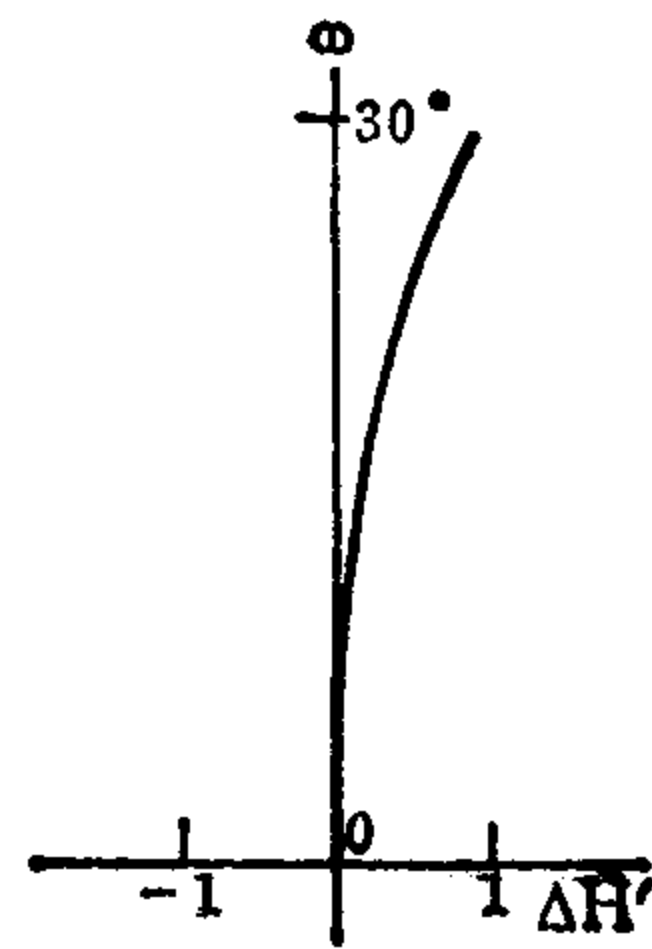
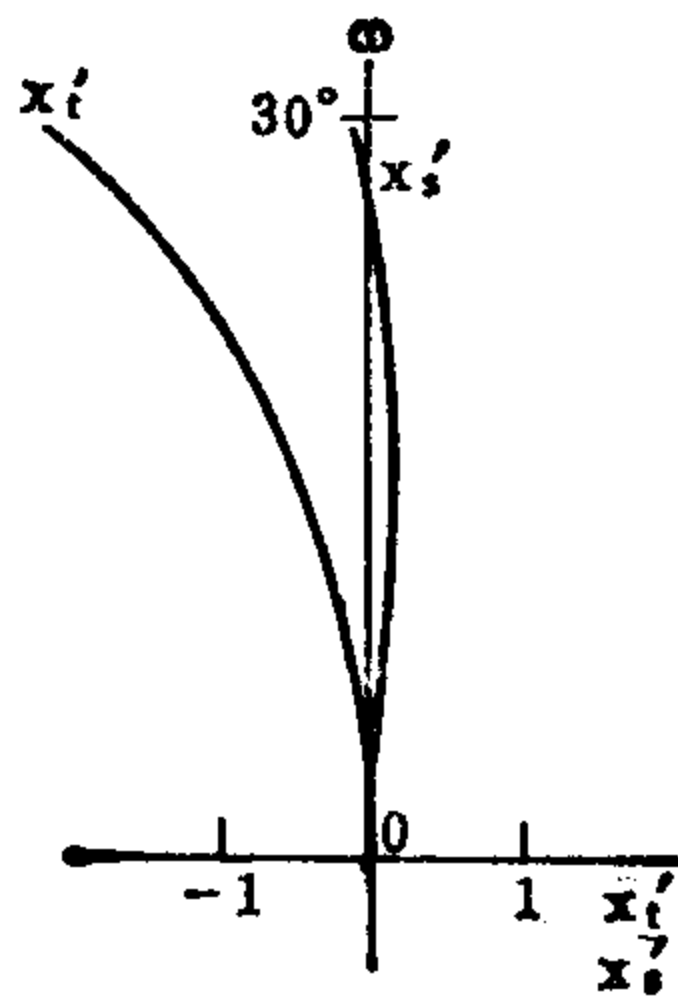
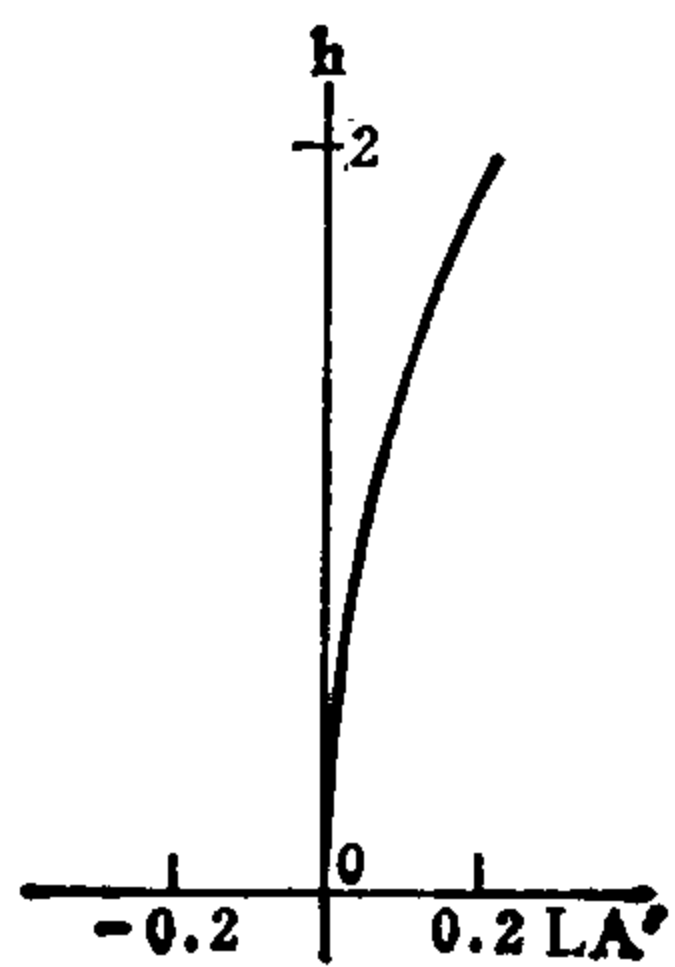
$\phi_{出}/2 = 2^{**}$

F. A. = $\pm 80^{**}$



序号	r	d	n	v
1	-20.00	0.7	1.63745	35.1
2	50.00	6.5	1.62411	57.0
3	-14.75	0.1		
4	59.50	4.5	1.62411	57.0
5	-36.59	0.1		
6	22.70	5.0	1.62411	57.0
7	∞	6.5	1.51047	64.0
8	-18.20	1.5	1.63745	35.1
9	35.11			

	ΣS_1	ΣS_2	ΣS_3	ΣS_4	ΣS_5	HI	QP(1 ω)			
	0.0078	0.0020	-0.0315	0.0352	0.2965	9	9.7%			
h 或 ω %	L_p	l_p'	LA'	OSC'	x_t'	x_s'	$x_t' - x_s'$	Kt_1	$Kt_{0.7}$	$\Delta H'$
100	-8 ^{**}	-64	0.242	0.0009	-2.28	-0.05	-2.23	-0.0007	-0.0004	0.8
70			0.120	0.0004	-0.88	0.01	-0.89	0.0100	0.0049	0.3



编号: 08-01-101

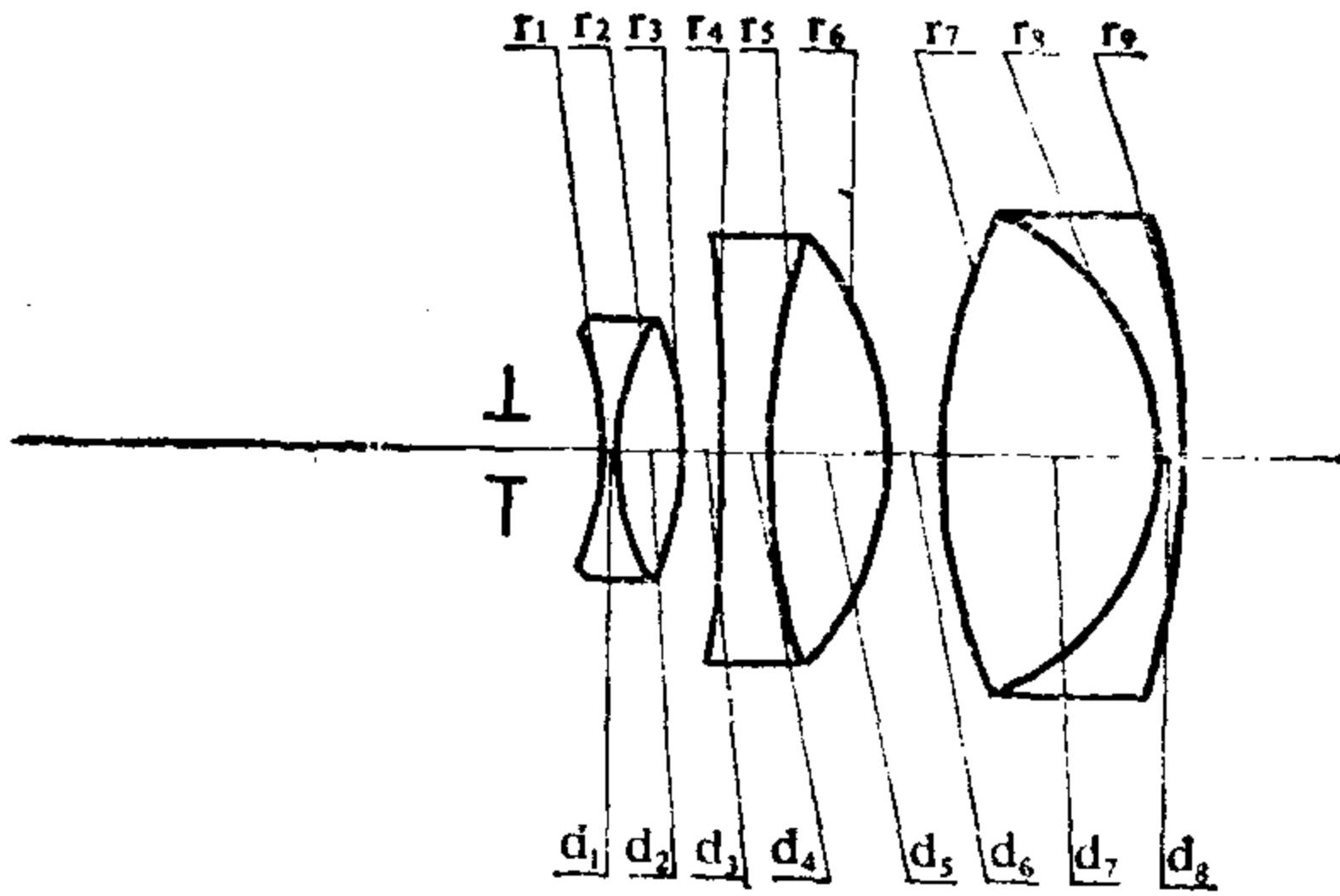
广角目镜

E. F. L = 25.1

B. F. L = 11.5

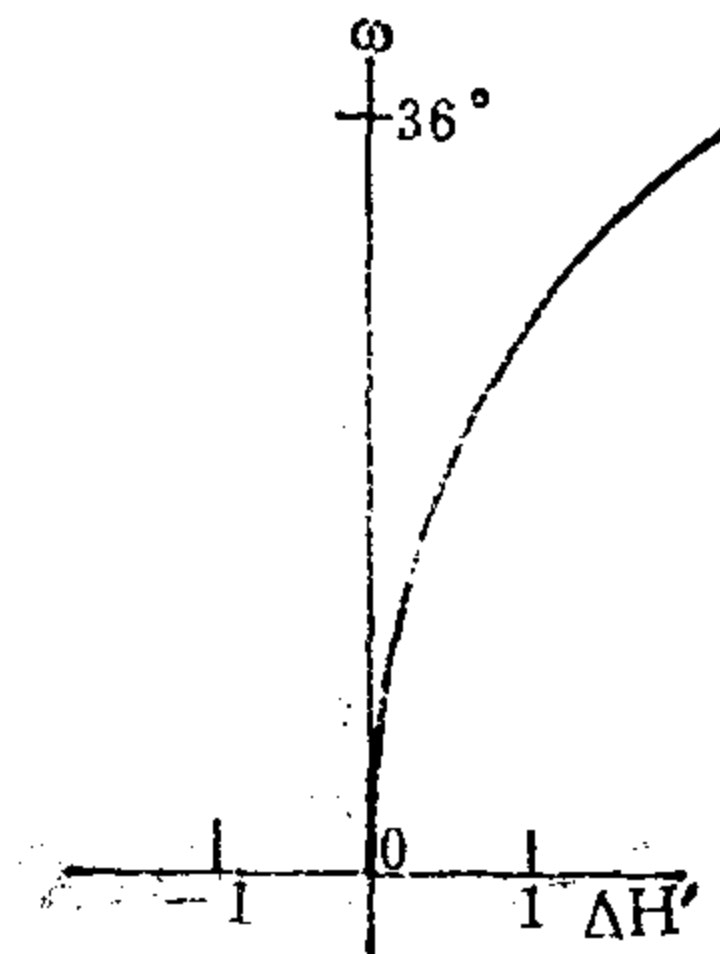
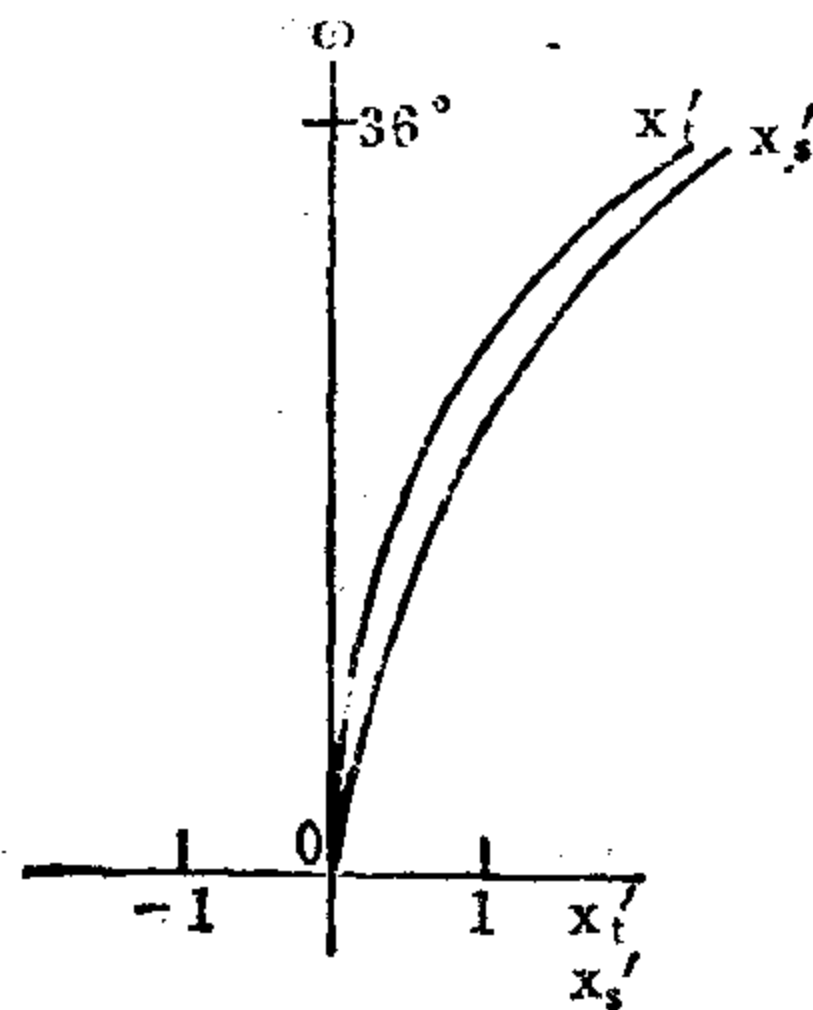
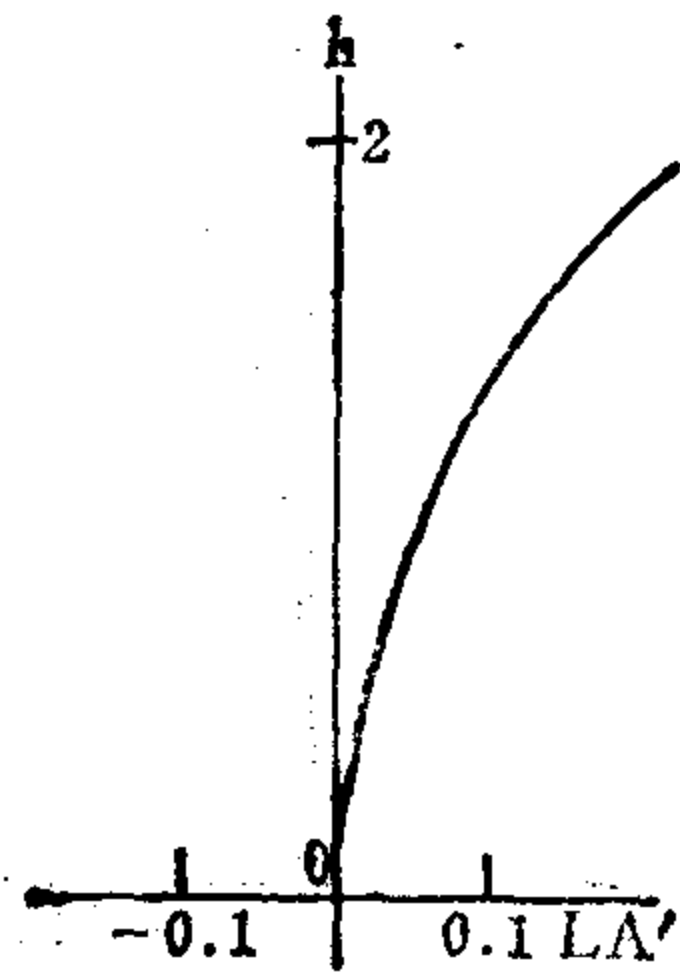
$\phi_{\text{出}}/2 = 2^{\circ}$

F. A. = $\pm 36^{\circ}$



序号	r	d	n	v
1	-23.0	1.0	1.540	50.9
2	19.3	4.5	1.623	58.1
3	-26.0	3.0		
4	-150.0	4.0	1.620	36.3
5	57.0	9.0	1.623	58.1
6	-26.0	5.0		
7	50.0	17.0	1.623	58.1
8	-20.0	2.0	1.740	28.2
9	-73.4			

	ΣS_1	ΣS_2	ΣS_3	ΣS_4	ΣS_5	HI	QP(1 ω)			
	0.0028	0.0075	-0.0112	0.0525	0.6000	18.2	14%			
h 或 ω %	L_p	l_p'	LA'	OSC'	x_i'	x_s'	$x_i' - x_s'$	K_{T1}	$K_{T0.7}$	$\Delta H'$
100	-7	-827	0.228	0.002	2.2	2.6	-0.4	0.269	0.126	2.6
70			0.113	0.001	0.76	1.26	-0.50	0.110	0.054	0.9



编号: 08-01-102

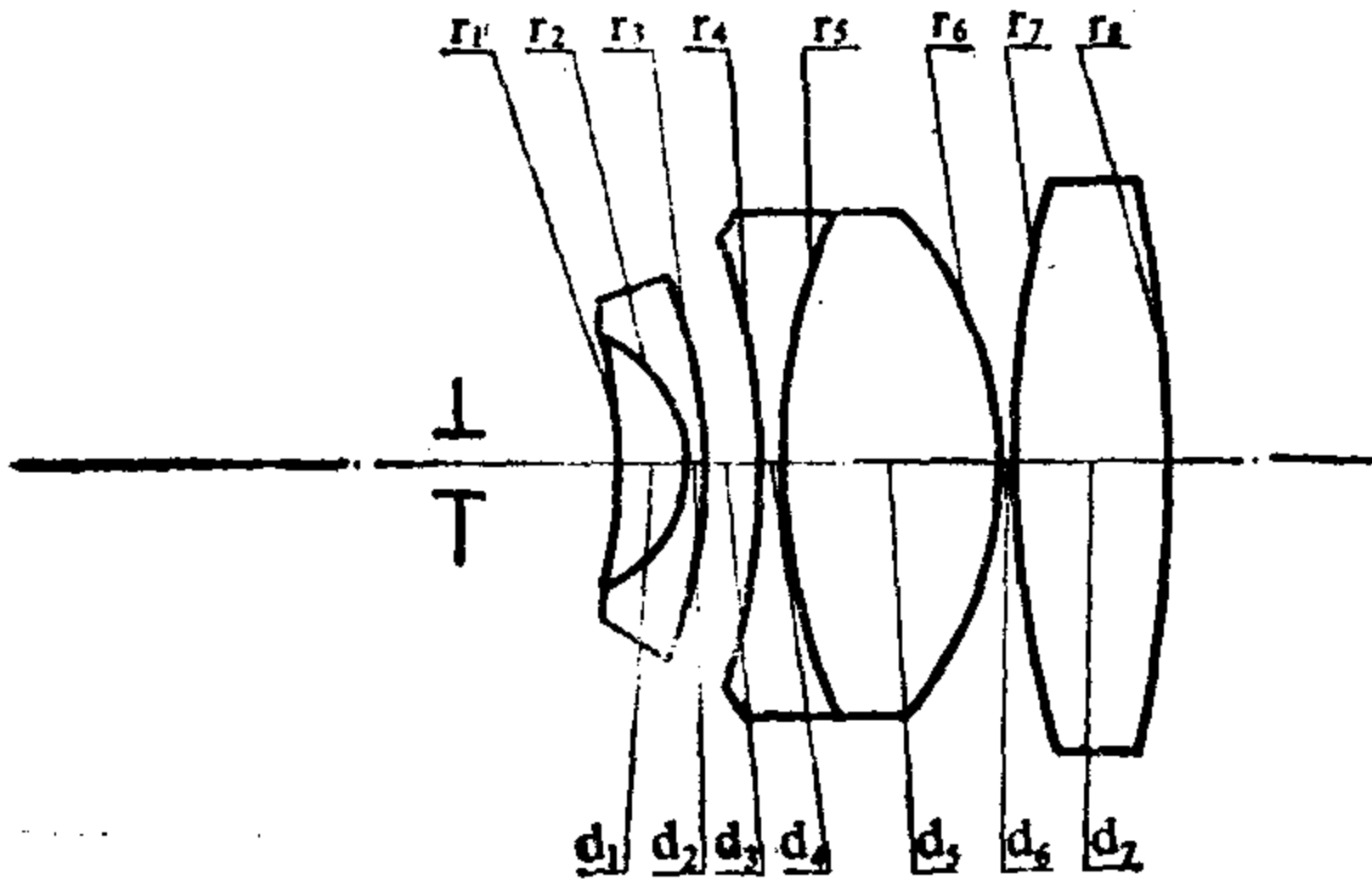
广角目镜

E. F. L = 50.5

B. F. L = 50.6

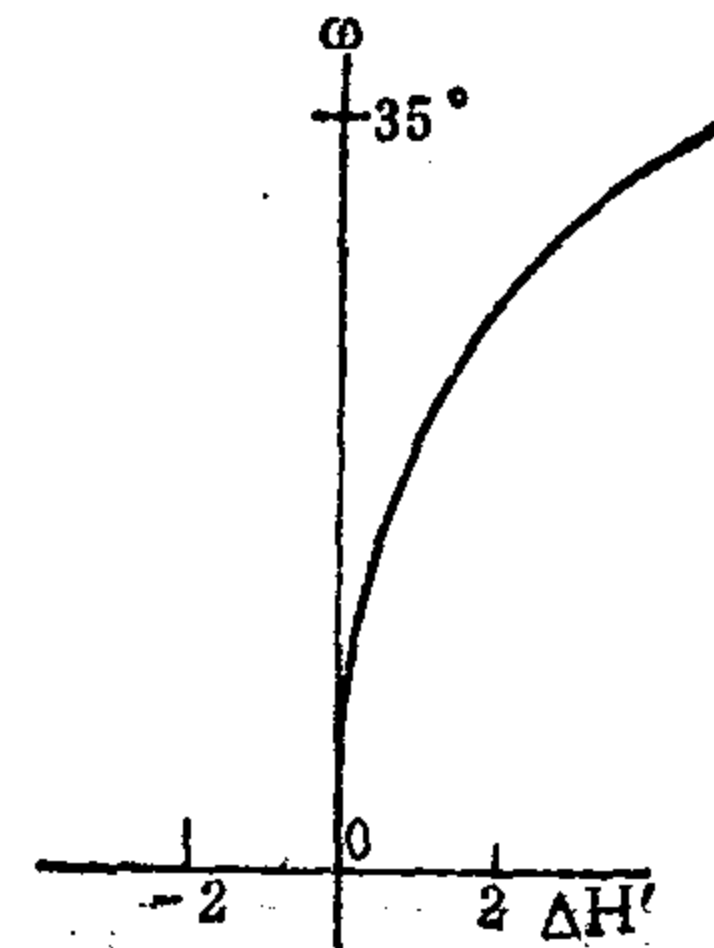
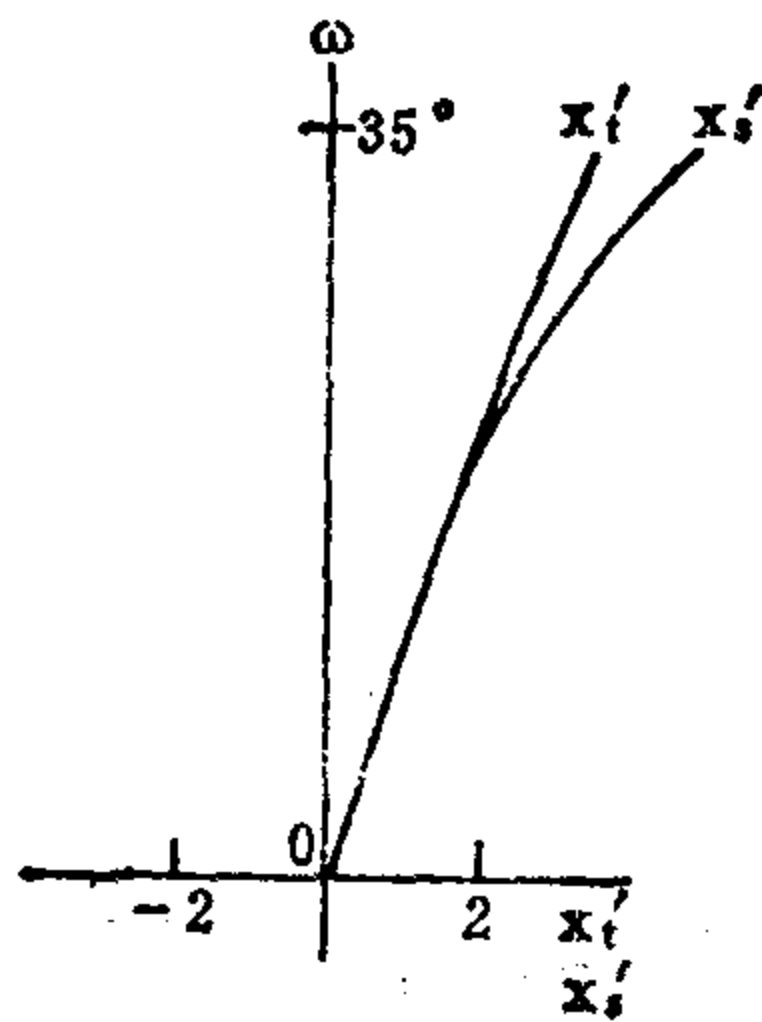
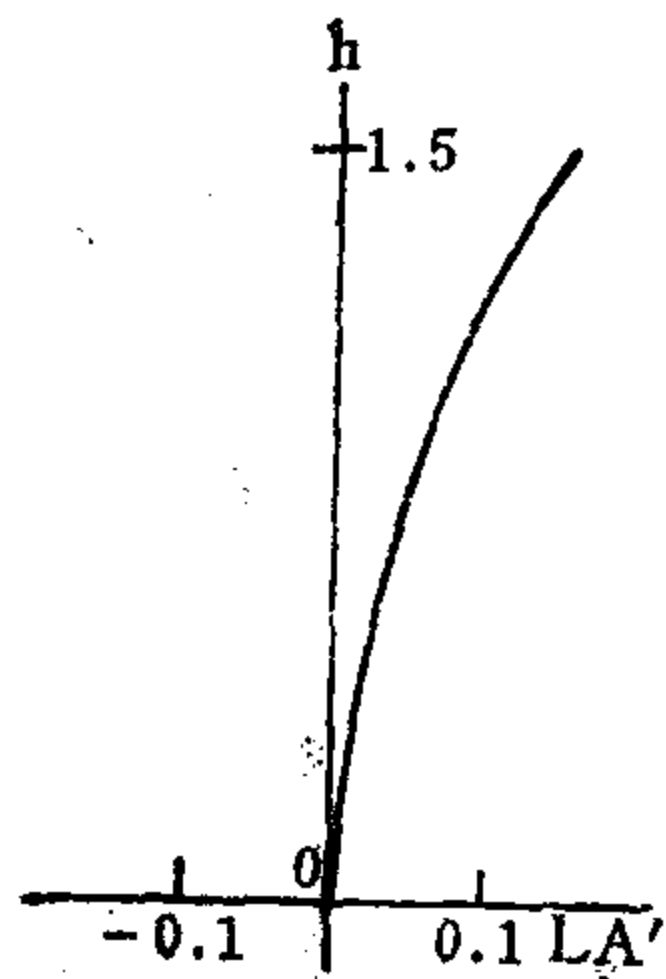
$\phi_{出}/2 = 1.5^{**}$

F. A. = $\pm 35^\circ$



序号	r	d	n	v
1	-48.0	8.0	1.610	56.5
2	-13.0	2.0	1.548	45.9
3	-50.0	5.0		
4	-71.8	3.0	1.673	32.2
5	65.0	22.0	1.569	63.1
6	-40.0	0.5		
7	102.4	16.0	1.610	56.5
8	-164.0			

	ΣS_1	ΣS_2	ΣS_3	ΣS_4	ΣS_5	HI	QP(1 ω)			
	0.0002	0.0016	0.0004	0.0109	0.3867	35	13%			
h 或 ω %	L_p	l_p'	LA'	OSC'	x_i'	x_s'	$x_i' - x_s'$	K_{f1}	$K_{f0.7}$	$\Delta H'$
100	-15	-721	0.159	0.0007	3.4	4.8	-1.4	0.074	0.036	4.7
70			0.079	0.0003	2.4	2.5	-0.1	0.050	0.025	1.6



编号: 08-01-103

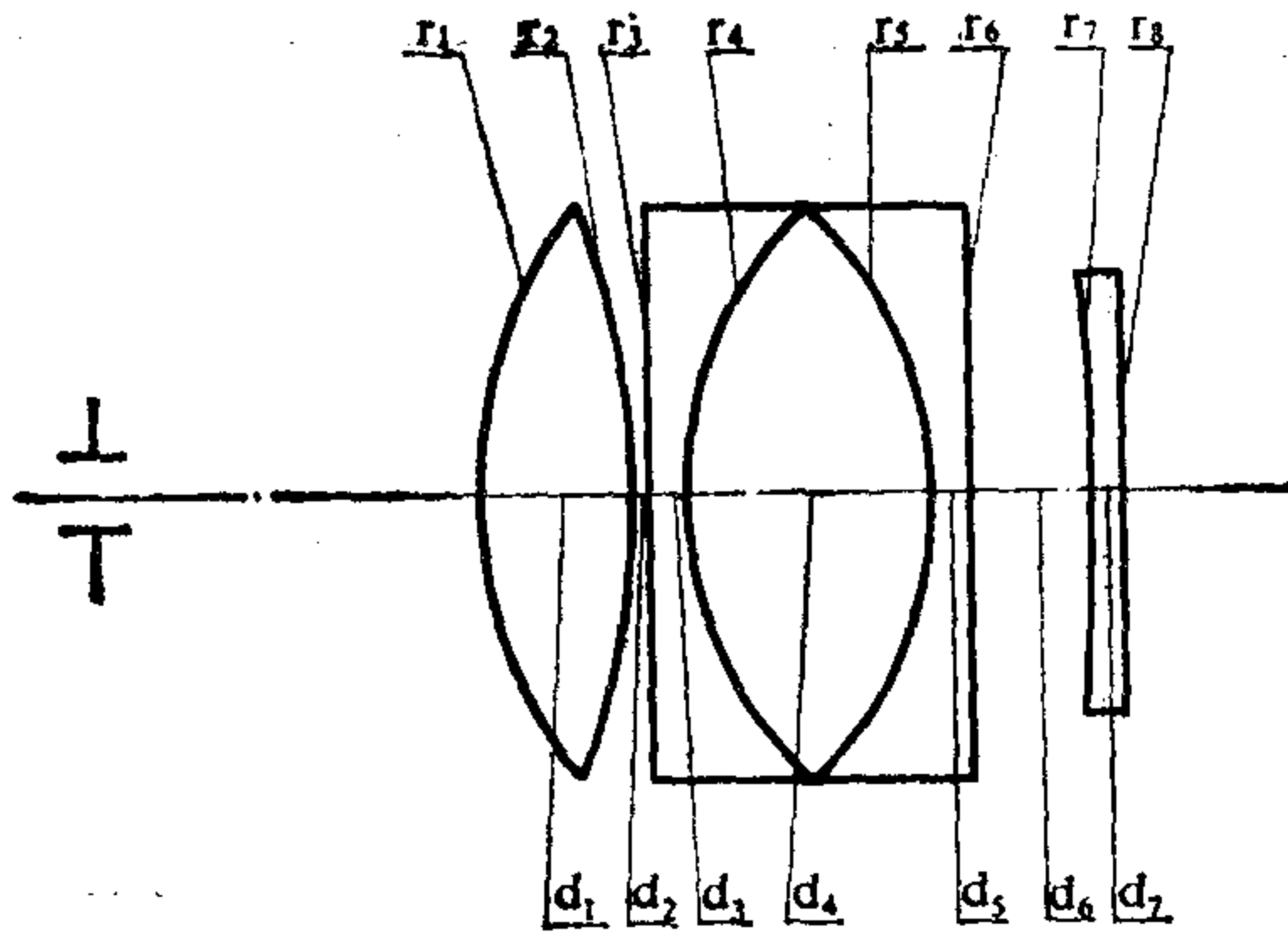
目 镜

E. F. L = 50.9

B. F. L = -0.21

$\phi_{出}/2 = 1^{**}$

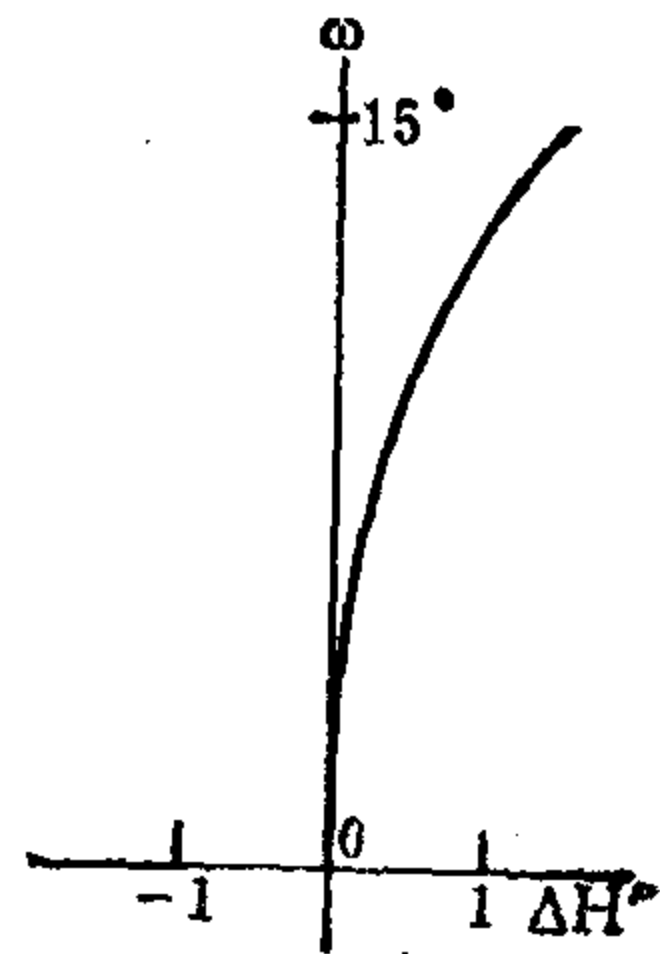
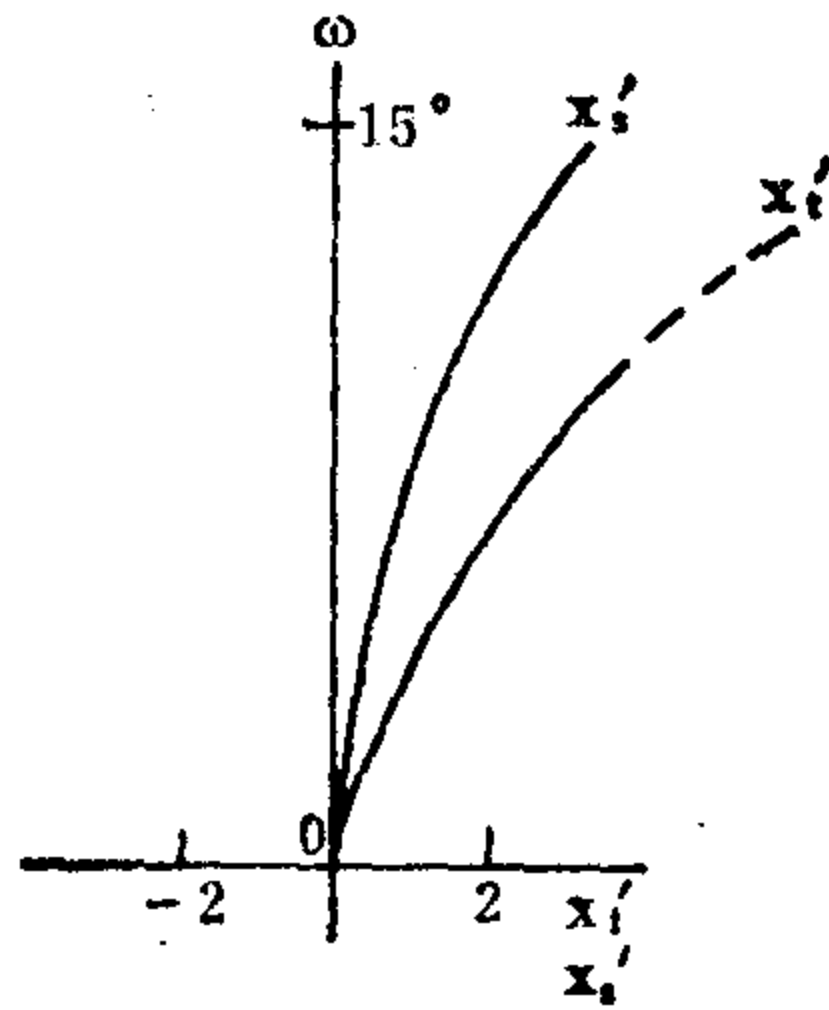
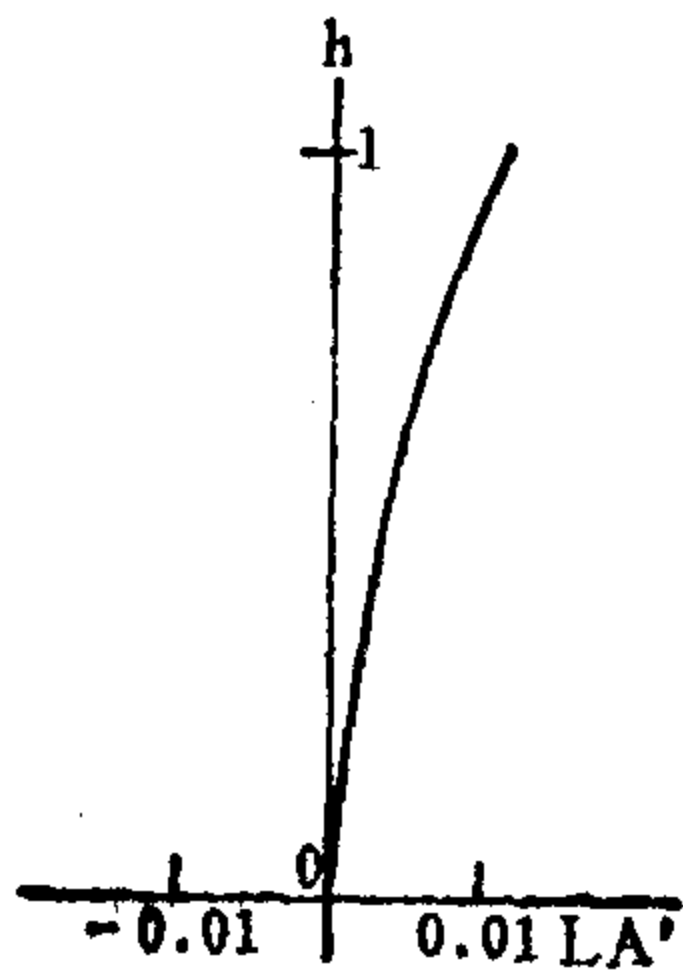
F. A. = $\pm 15^{**}$



序号	r	d	n	v
1	60.64	22.4	1.7880	50.4
2	-99.15	0.3		
3	∞	5.1	1.7842	57.0
4	52.59	31.8	1.7880	50.4
5	-52.59	5.1	1.7842	57.0
6	∞	16.3		
7	-301.40	3.9	1.5080	61.1
8	∞			

	ΣS_1	ΣS_2	ΣS_2	ΣS_4	ΣS_5	HI	QP(1 ω)
	0	0.0001	0.0017	0.0007	0.0586	13.6	11.7%

h 或 ω %	L_p	l_p'	LA'	OSC'	x_i'	x_e'	$x_i' - x_e'$	Kf_1	$Kf_{0.7}$	$\Delta H'$
100	-57.15	351	0.011	0.0002	7.7	3.3	4.4	0.013	0.007	1.59
70			0.005	0.0001	3.7	1.6	2.1	0.007	0.003	0.52



编号: 08-01-104

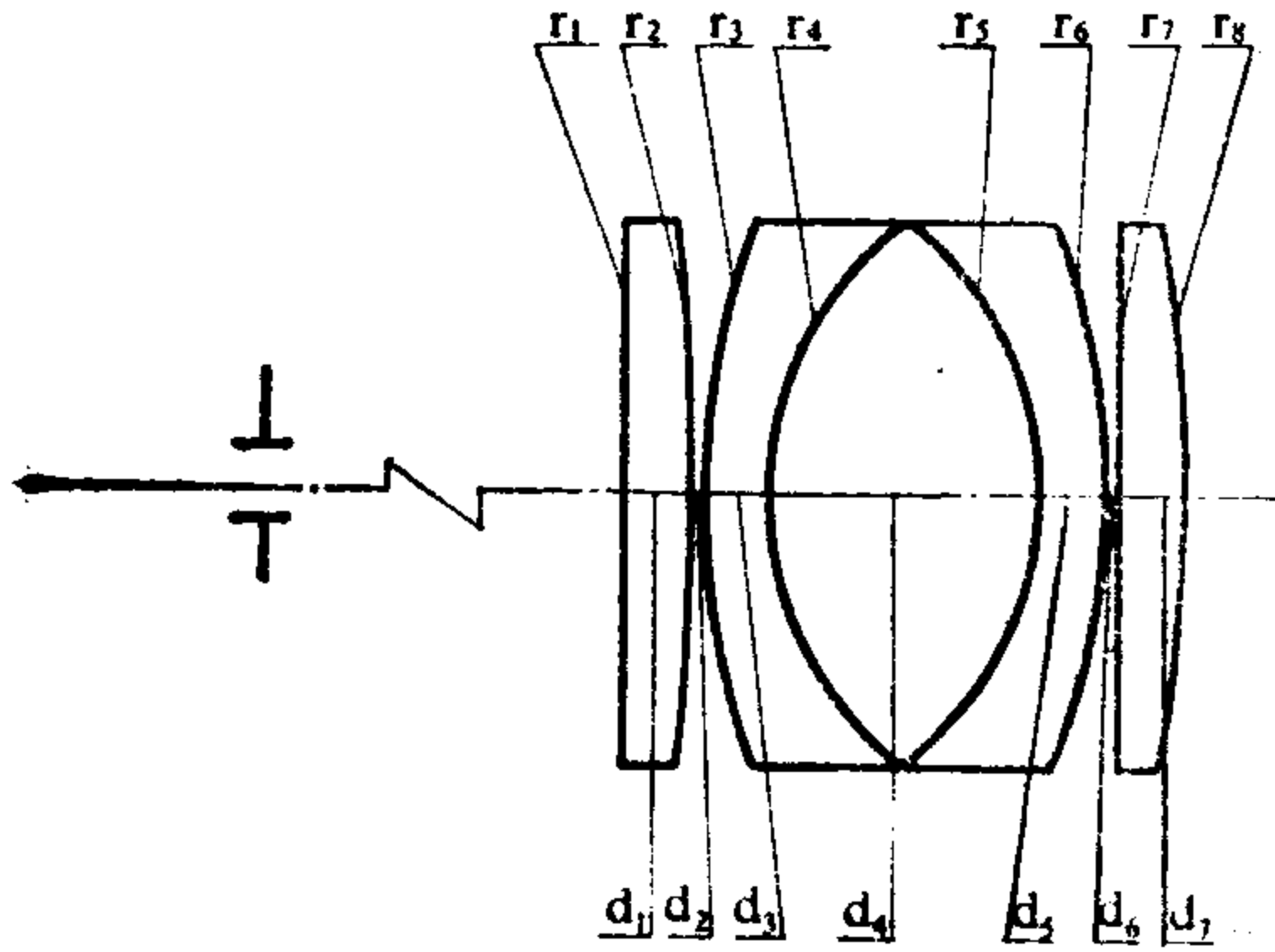
放大镜

E. F. L = 20.05

B. F. I = 13.69

$\phi_{\text{出}}/2 = 2^{**}$

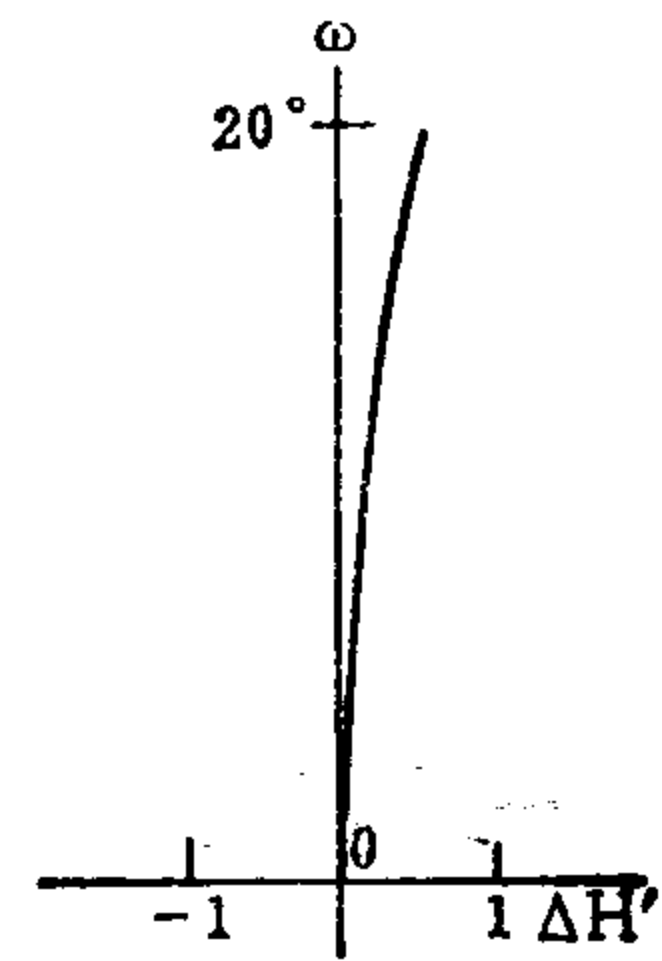
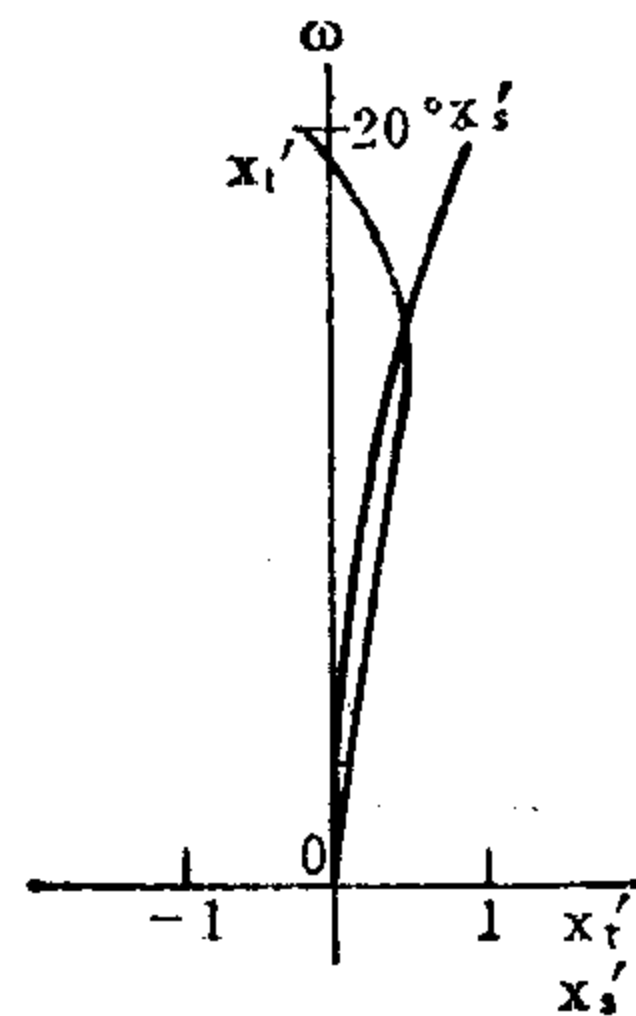
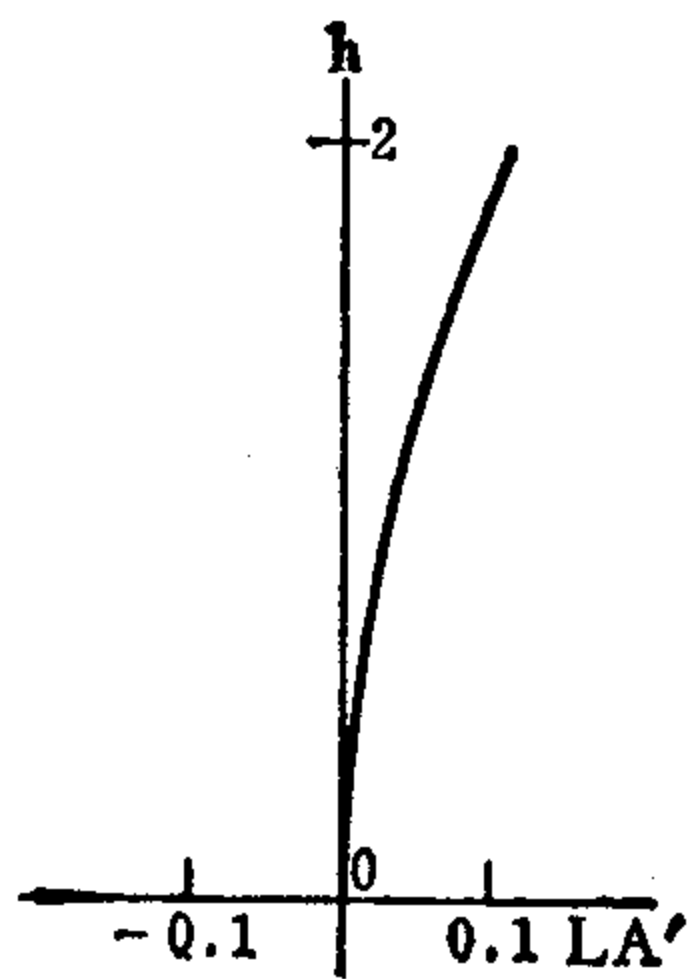
F. A. = $\pm 20^{**}$



序号	r	d	n	v
1	∞	2.13	1.620	60.0
2	-63.915	0.20		
3	22.207	2.22	1.617	36.6
4	11.103	8.88	1.517	64.5
5	-11.103	2.22	1.617	36.6
6	-22.207	0.20		
7	∞	2.13	1.620	60.0
8	-58.843			

	ΣS_1	ΣS_2	ΣS_3	ΣS_4	ΣS_5	HI	QP(1 ω)
	0.0021	0.0033	0.0049	0.0210	0.1198	7.3	7%

h 或 ω %	L_p	l_p'	LA'	OSC'	x_t'	x_s'	$x_t' - x_s'$	K_{t1}'	$K_{t0.7}'$	$\Delta H'$
100	-16 ^{**}	153	0.109	0.002	-0.2	0.9	-1.1	-0.140	-0.059	0.52
70			0.055	0.001	0.58	0.55	0.03	0.009	0.006	0.20



编号: 08-01-105

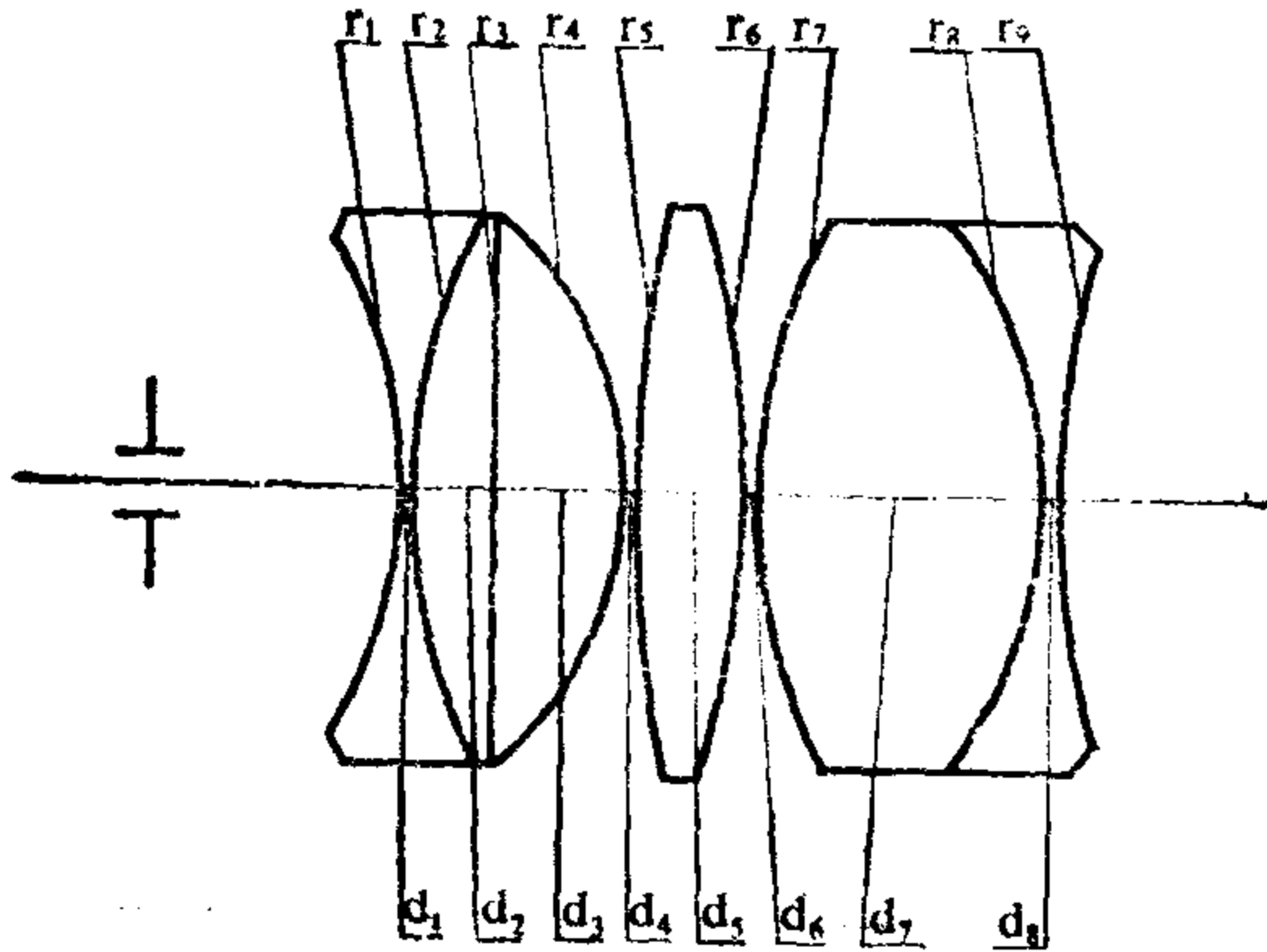
广角目镜

E. F. L = 15.7

B. F. L = 7.66

$\phi_{\text{出}}/2 = 2^{**}$

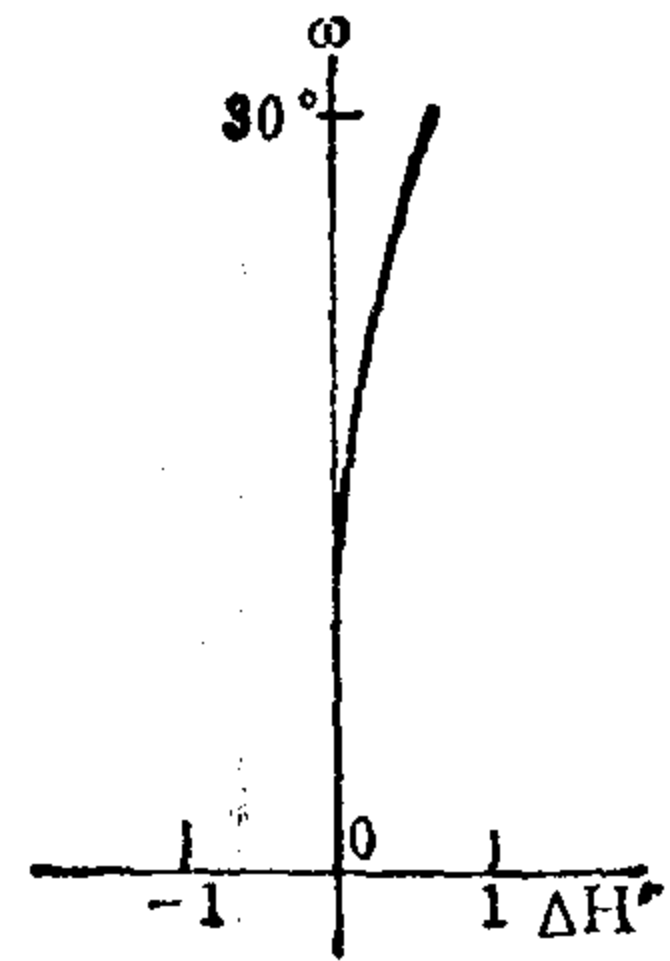
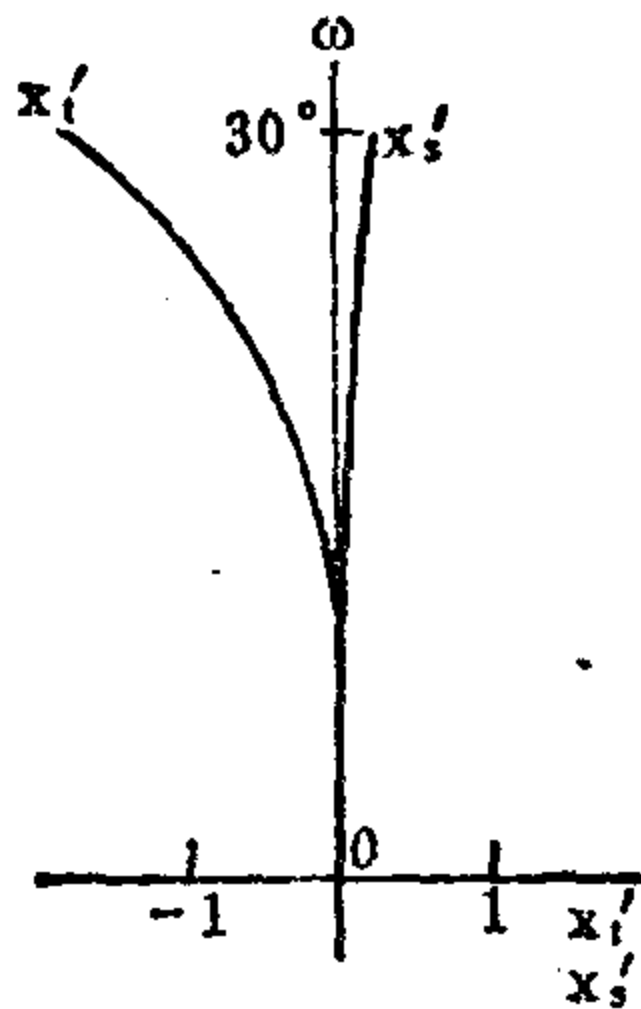
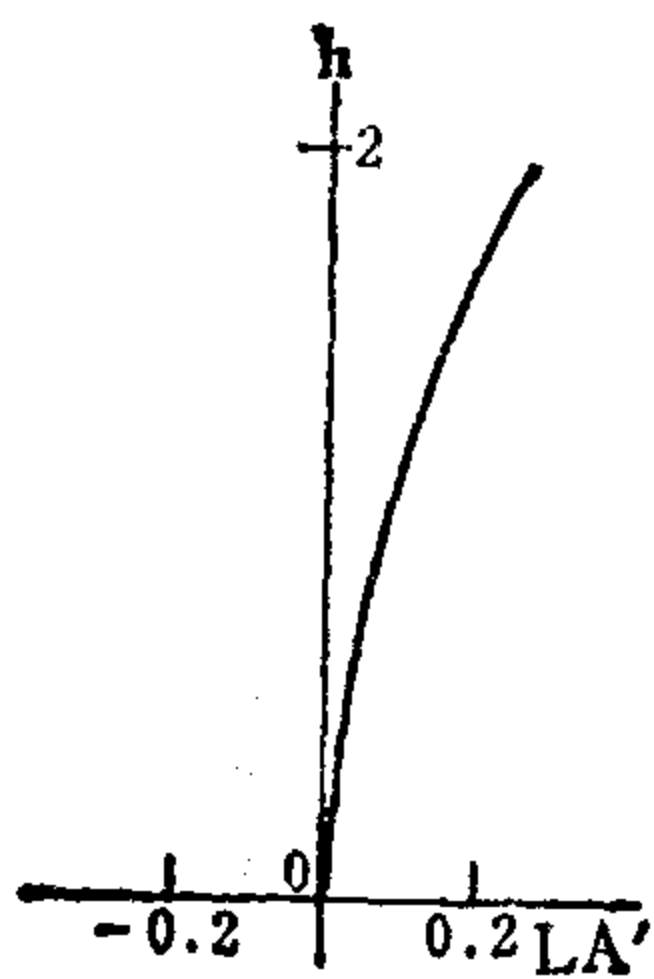
F. A. = $\pm 30^{**}$



序号	r	d	n	v
1	-20.50	0.7	1.63745	35.1
2	26.00	3.0	1.56376	60.7
3	∞	5.5	1.62411	57.0
4	-14.42	0.1		
5	55.98	4.5	1.62411	57.0
6	-41.14	0.1		
7	23.50	12.0	1.56376	60.7
8	-18.50	1.0	1.63745	35.1
9	37.27			

	ΣS_1	ΣS_2	ΣS_3	ΣS_4	ΣS_5	HI	QP(1 ω)
	0.0089	0.0121	-0.0172	0.0348	0.2519	9	7.3%

h 或 ω %	L_p	l_p'	LA'	OSC'	x_i'	x_s'	$x_i' - x_s'$	K_{r1}	$K_{r0.7}$	$\Delta H'$
100	-10 ^{**}	719	0.28	0.005	-1.9	0.2	-2.1	0.044	0.023	0.66
70			0.13	0.002	-0.45	0.18	-0.63	0.073	0.036	0.25



编号: 08-01-106

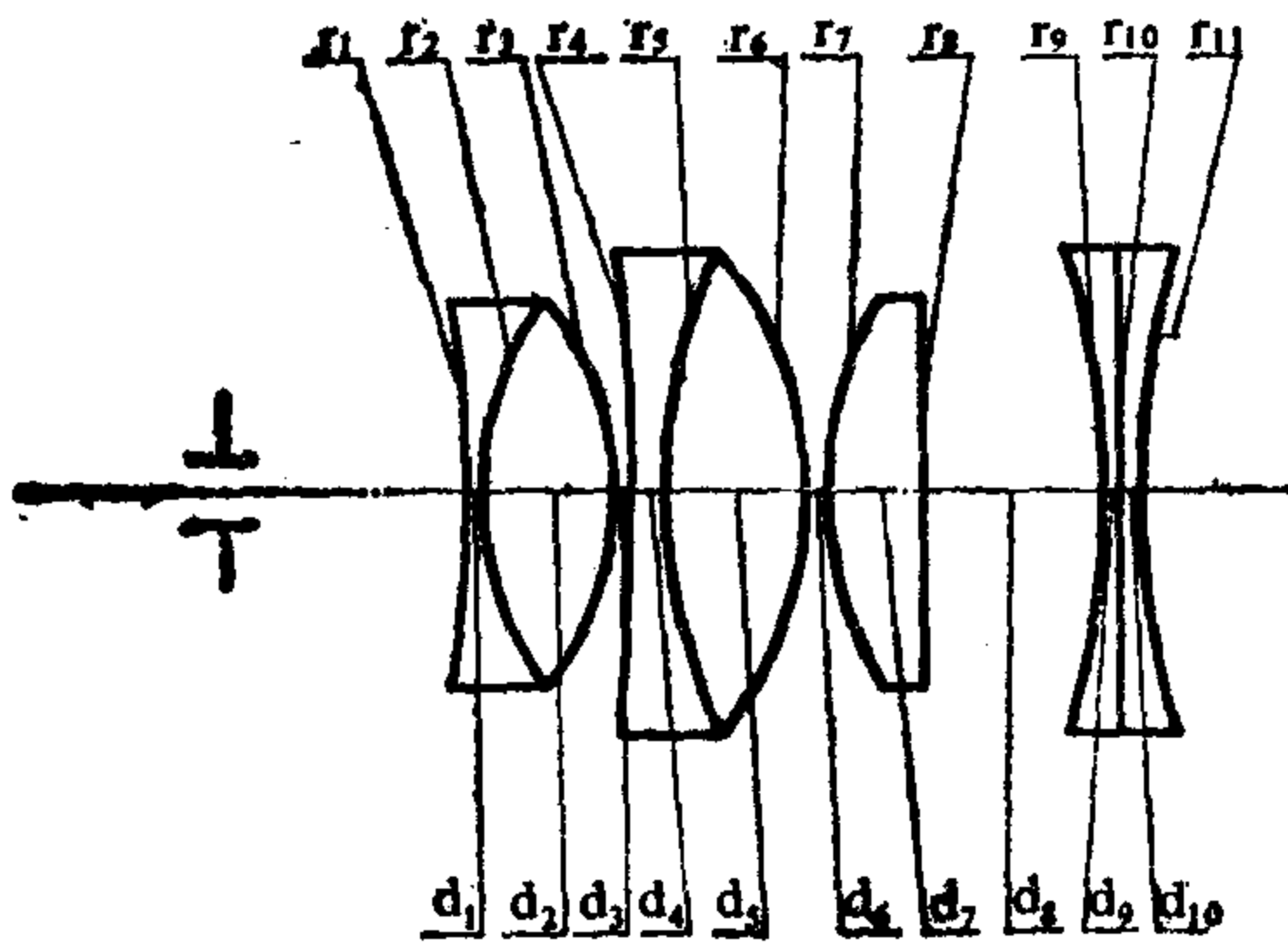
广角目镜

E.F.L=0.98

B.F.L=-0.05

$\phi_{田}/2=0.15^{**}$

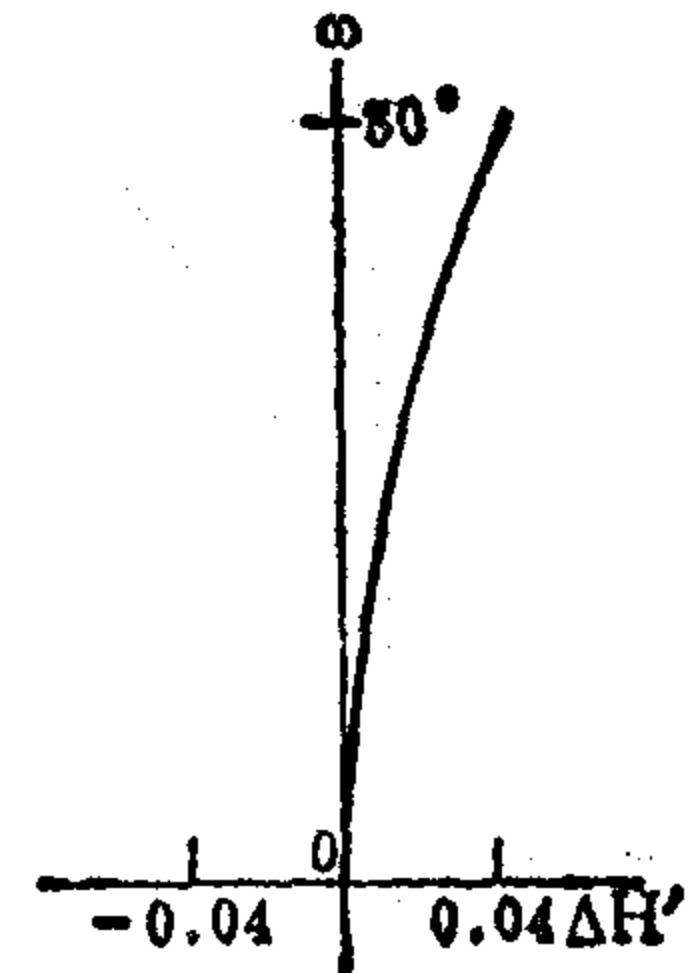
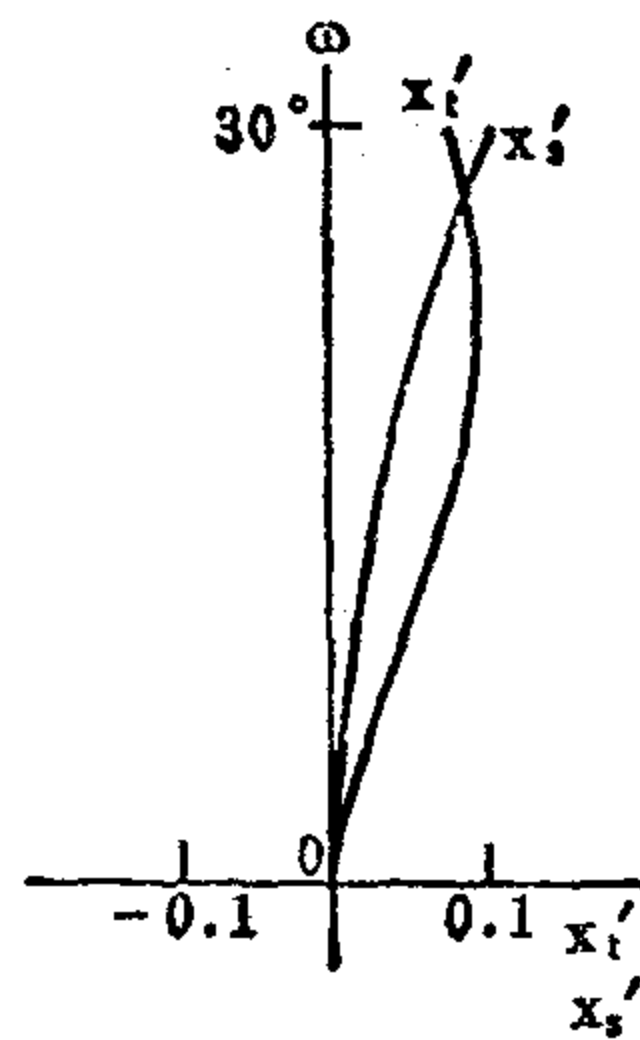
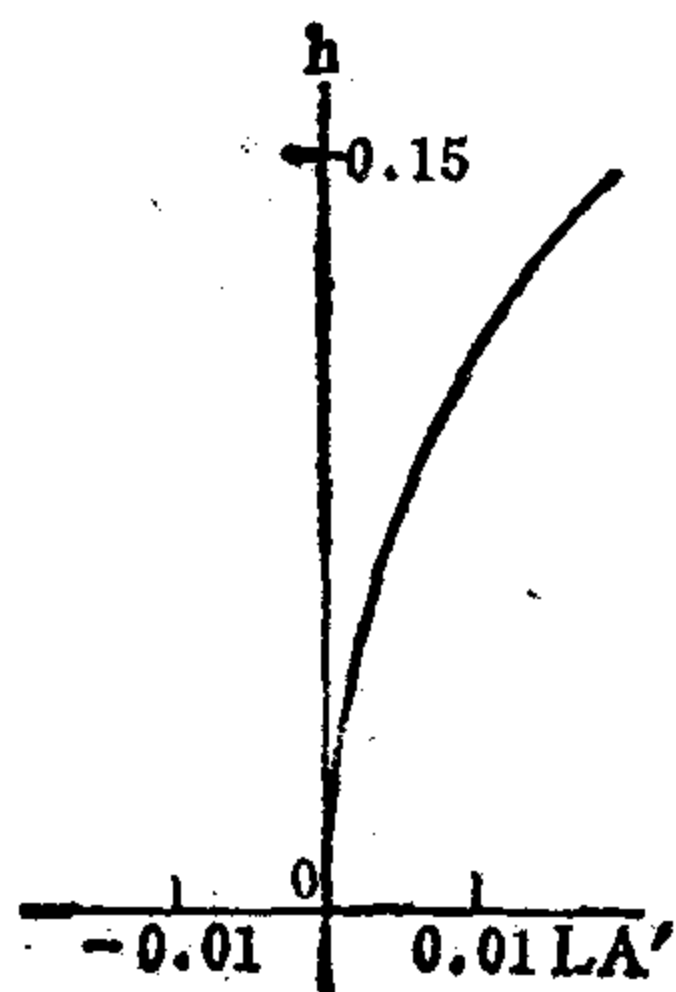
F.A. = $\pm 30^{**}$



序号	r	d	n	v
1	-4.567	0.078	1.720	29.3
2	1.435	0.460	1.620	60.3
3	-1.260	0.008		
4	-13.908	0.101	1.720	29.3
5	2.185	0.560	1.620	60.3
6	-1.481	0.008		
7	1.481	0.386	1.620	60.3
8	∞	0.674		
9	-3.183	0.080	1.5838	46.0
10	∞	0.080	1.5838	46.0
11	3.183			

	ΣS_1	ΣS_2	ΣS_3	ΣS_4	ΣS_5	HI	QP(1 ω)
	0.0008	0.0023	0.0027	0.0032	0.0247	0.56	8.5%

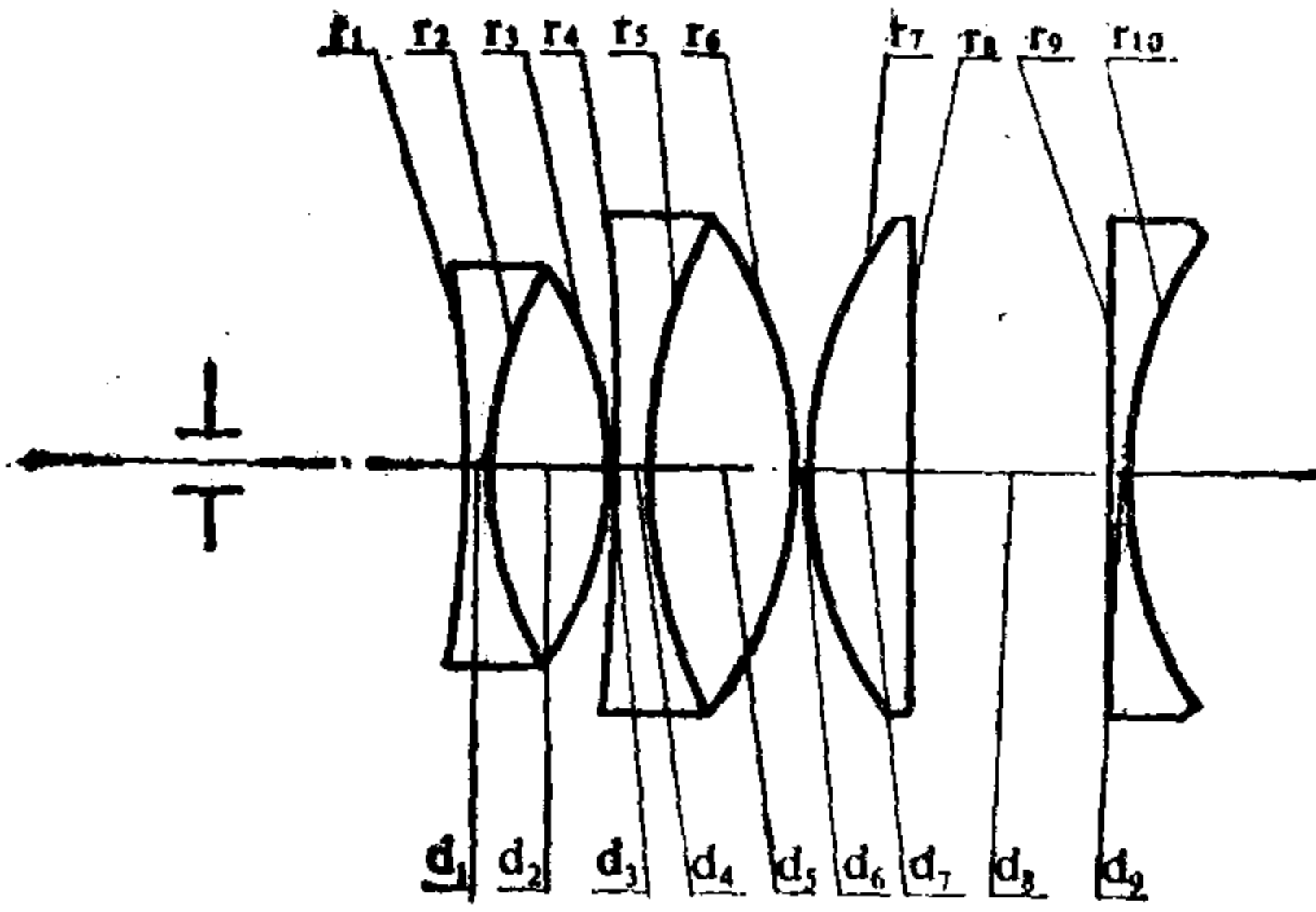
h 或 ω %	L_p	l_f'	LA'	OSC'	x_i'	x_o'	$x_i' - x_o'$	Kf_1	$Kf_{0.7}$	$\Delta H'$
100	-0.95**	3.1	0.018	0.013	0.08	0.09	-0.01	-0.0008	0.0007	0.04
70			0.009	0.006	0.09	0.05	0.04	0.013	0.006	0.02



编号: 08-01-107

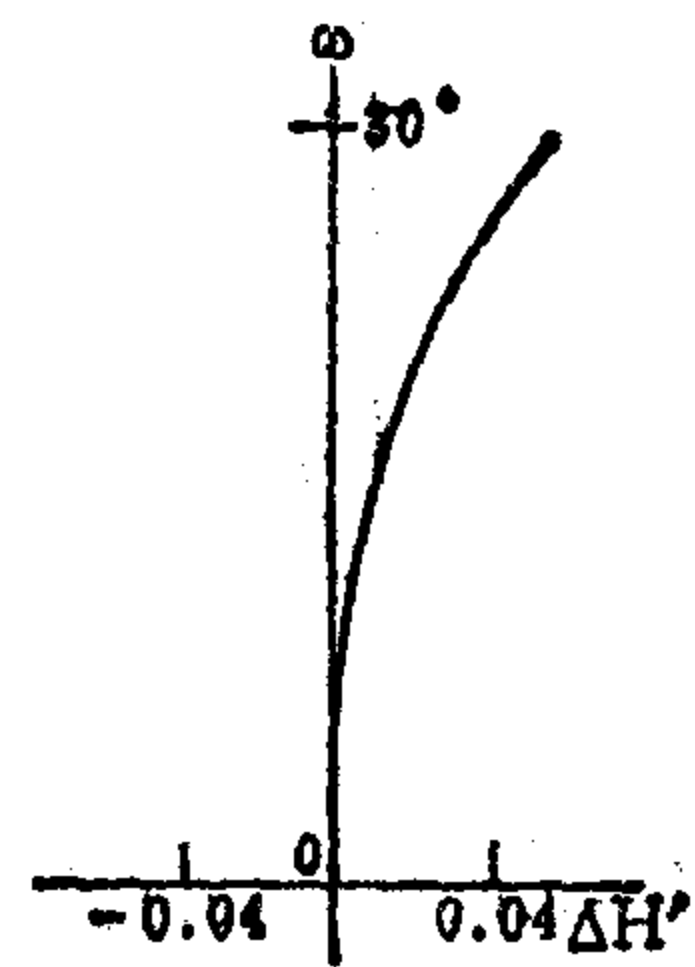
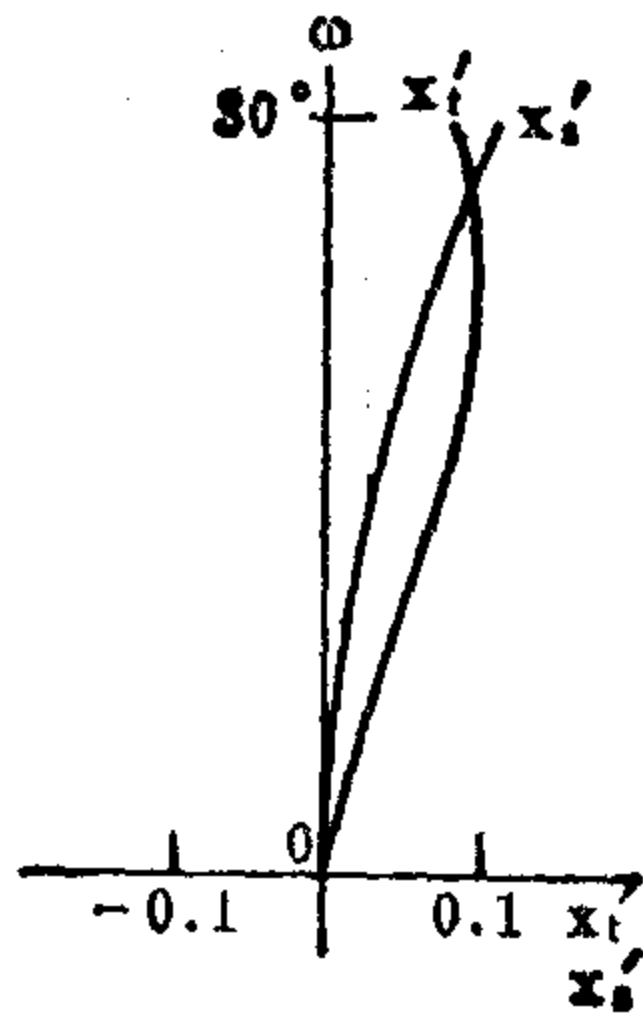
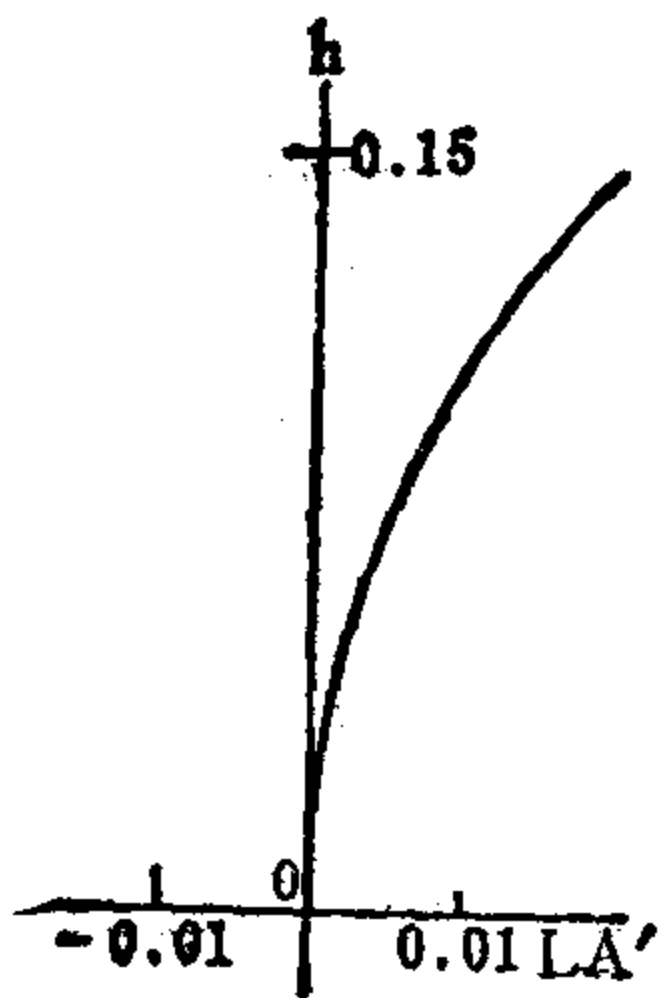
广角目镜

E. F. L = 0.96 B. F. L = -0.055 $\phi_{田}/2 = 0.15^{**}$ F. A. = $\pm 30^{**}$



序号	r	d	n	v
1	-4.587	0.078	1.7200	29.30
2	1.435	0.460	1.6200	60.33
3	-1.260	0.008		
4	-13.908	0.101	1.7200	29.30
5	2.185	0.560	1.6200	60.33
6	-1.481	0.008		
7	1.481	0.386	1.6200	60.33
8	∞	0.725		
9	∞	0.089	1.5838	46.00
10	1.591			

	ΣS_1	ΣS_2	ΣS_3	ΣS_4	ΣS_5	HI	QP(1 ω)			
	0.0008	0.0024	0.0029	0.0032	0.0311	0.55	11.3%			
h 或 ω %	L_p	l_f	LA'	OSC'	x'_i	x'_s	$x'_i - x'_s$	K_{T1}	$K_{T0.7}$	$\Delta H'$
100	-0.95**	2.8	0.018	0.014	0.08	0.09	-0.01	-0.0010	0.0006	0.06
70			0.009	0.007	0.09	0.05	0.04	0.0134	0.0067	0.02



编号: 08-01-108

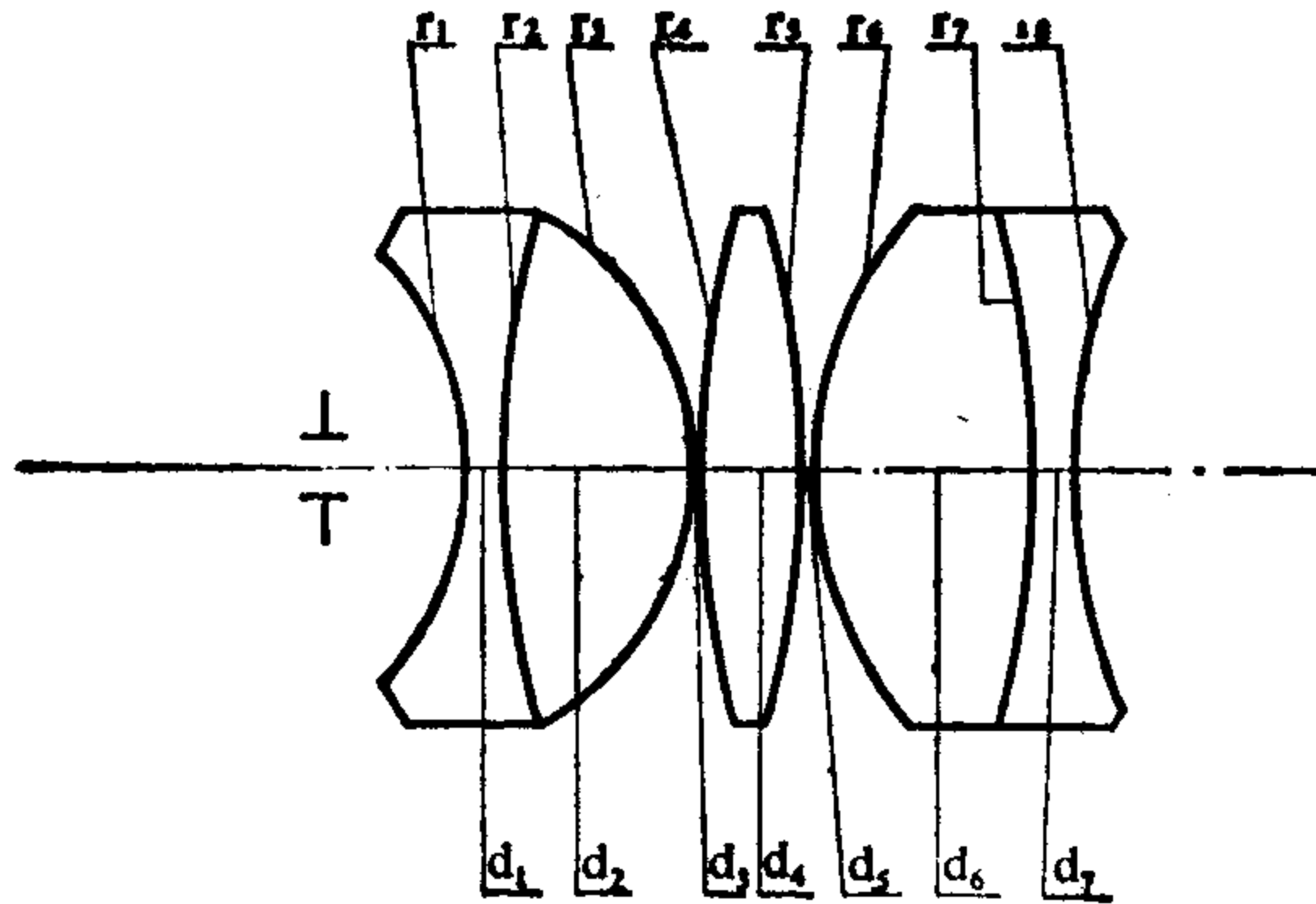
广角目镜

E. F. L = 40.8

B. F. L = 24.07

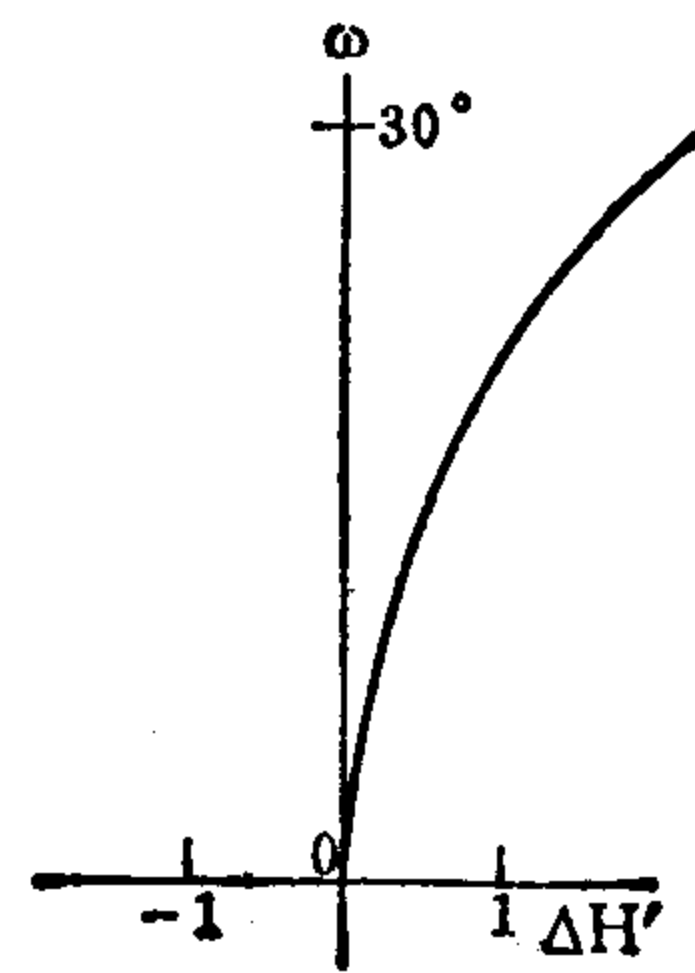
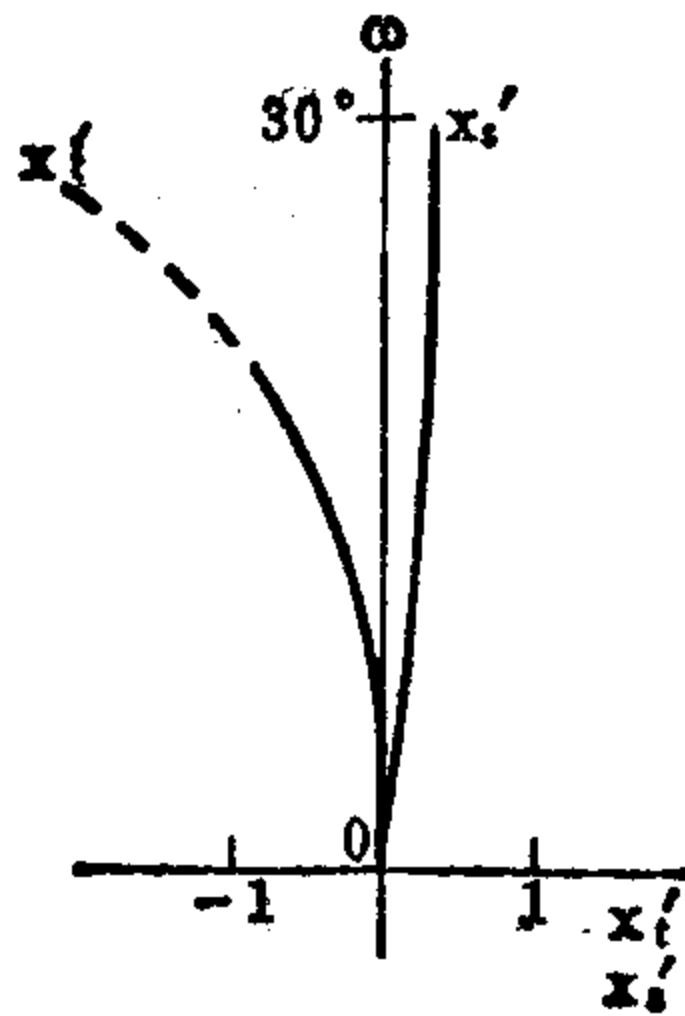
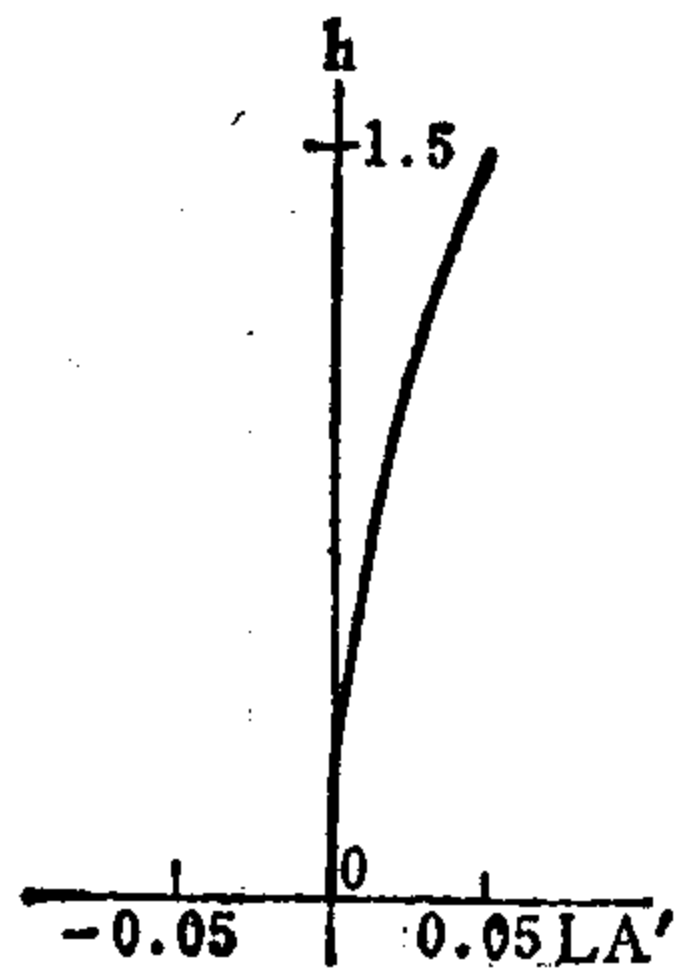
$\phi_{出}/2 = 1.5^{\circ}$

F. A. = $\pm 30^{\circ}$



序号	r	d	n	v
1	-40.6	4.7	1.734	28.1
2	135.7	24.1	1.610	56.4
3	-37.2	0.1		
4	124.6	13.0	1.694	54.6
5	-124.6	0.1		
6	49.6	28.3	1.592	48.4
7	-129.0	4.7	1.769	26.3
8	71.1			

	ΣS_1	ΣS_2	ΣS_3	ΣS_4	ΣS_5	HI	QP(1 ω)			
	0.00013	0.00061	-0.00197	0.00517	0.26926	23.2	11%			
h 或 ω %	L_p	l_p'	LA'	OSC'	x_i'	x_s'	$x_i' - x_s'$	K_{T1}	$K_{T0.7}$	$\Delta H'$
100	-24.2	790	0.049	0.0003	-3.3	0.3	-3.6	0.007	0.003	2.6
70			0.024	0.0001	-0.8	0.3	-1.1	0.010	0.005	0.9



编号: 08-01-109

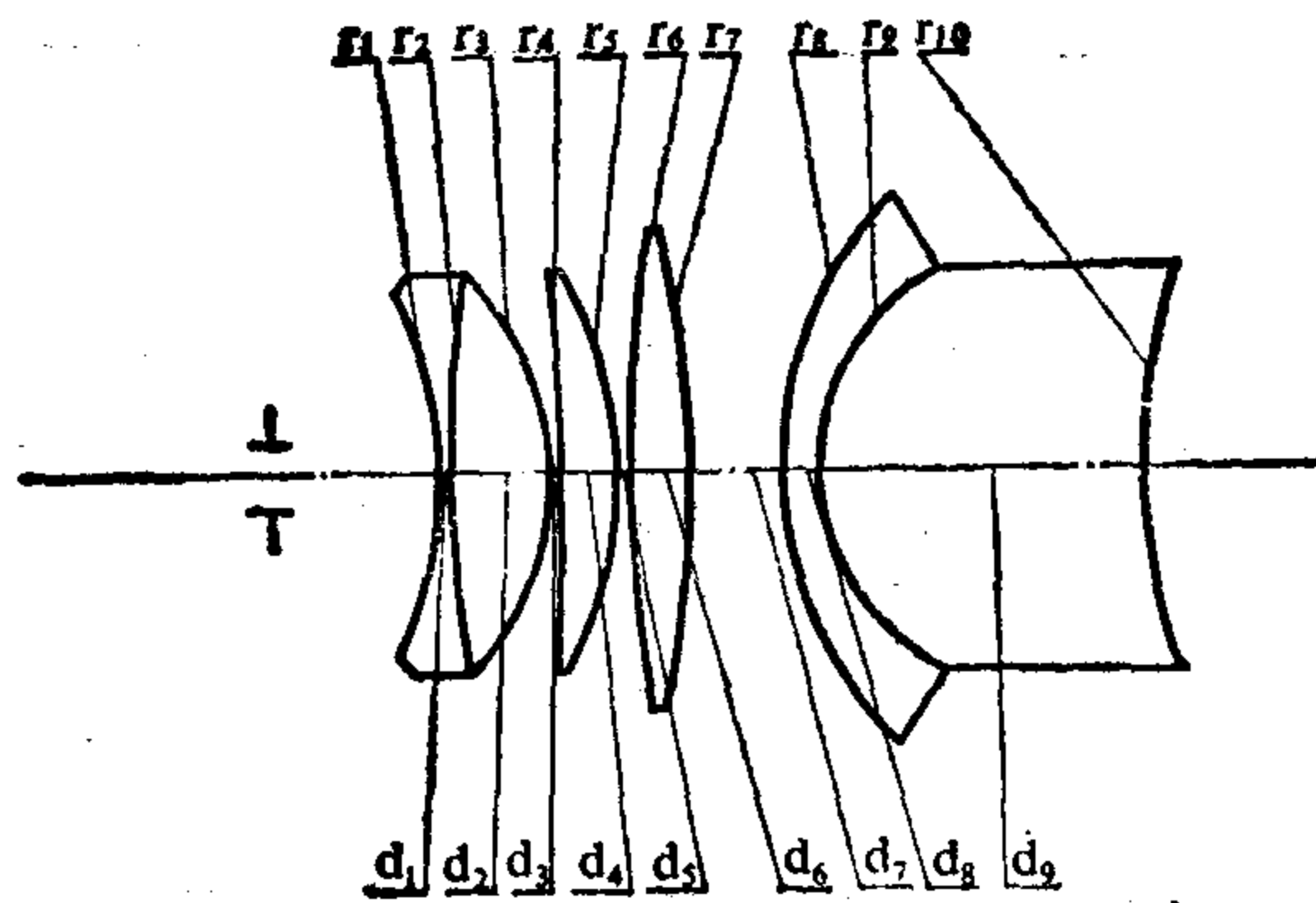
广角虚焦面目镜

E. F. L = 100

B. F. L = -18.3

$\phi_{\text{出}}/2 = 1^{**}$

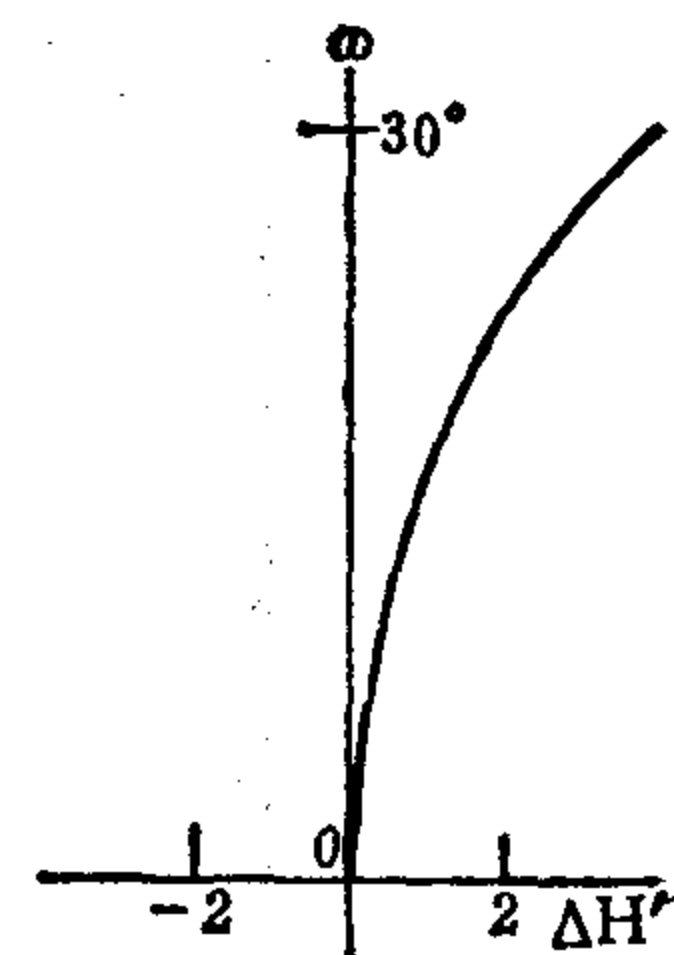
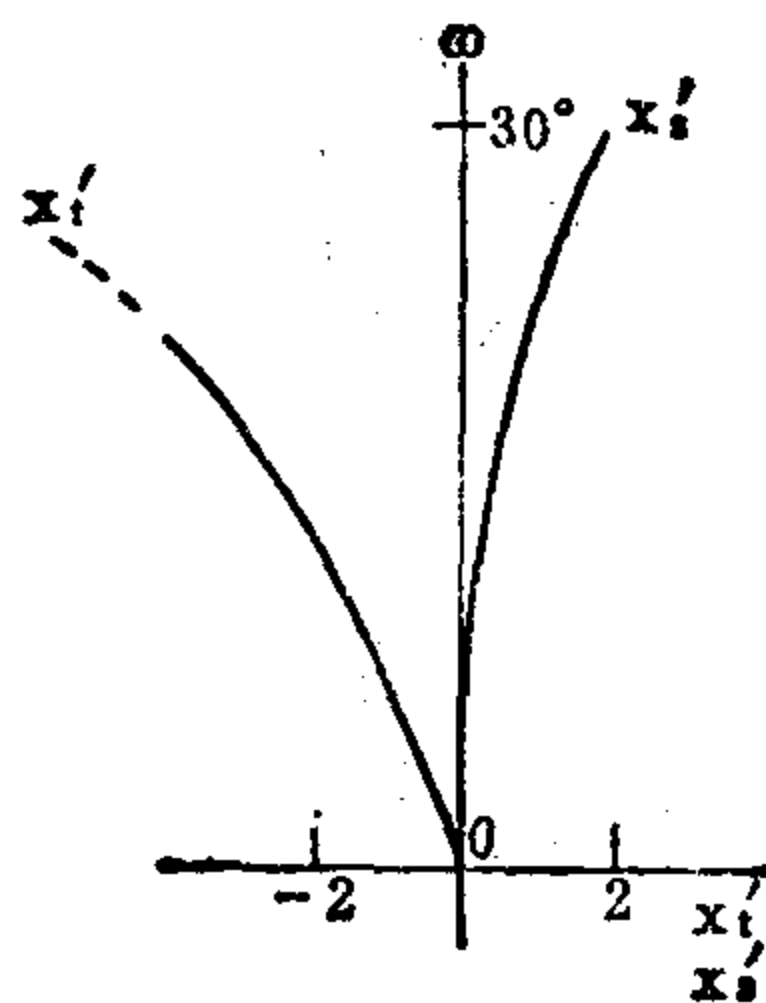
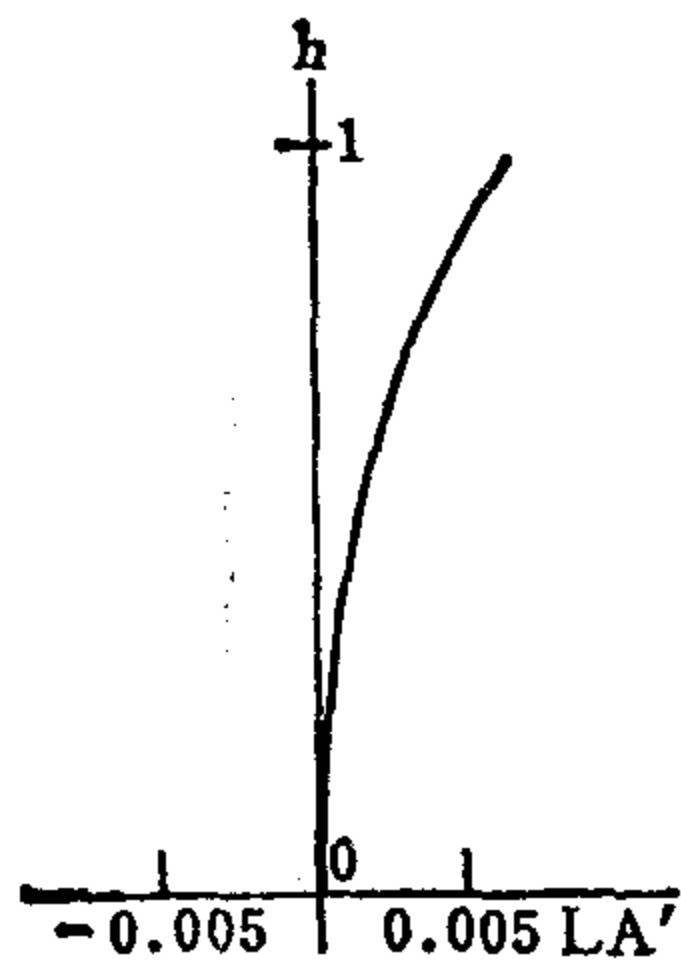
F. A. = $\pm 30^{**}$



序号	r	d	n	v
1	-169.0	5.3	1.72786	28.3
2	794.6	39.2	1.65988	57.1
3	-113.9	0.5		
4	-986.4	25.4	1.60712	59.5
5	-196.0	1.6		
6	468.3	28.1	1.60712	59.5
7	-468.3	37.9		
8	166.3	10.6	1.64738	33.9
9	87.9	133.0	1.56299	60.7
10	233.6			

	ΣS_1	ΣS_2	ΣS_3	ΣS_4	ΣS_5	HI	QP(1 ω)
	0	0.00002	-0.00121	0.00152	0.10472	57	7.2%

h 或 $\omega\%$	L_p	l_p'	LA'	OSC'	x_i'	x_s'	$x_i' - x_s'$	K_{f1}	$K_{f0.7}$	$\Delta H'$
100	-70 ^{**}	2365	0.006	0	-8.1	1.8	-9.9	0.0033	0.0016	4.1
70			0.003	0	-4.2	0.7	-4.9	0.0026	0.0013	1.4



编号: 08-01-110

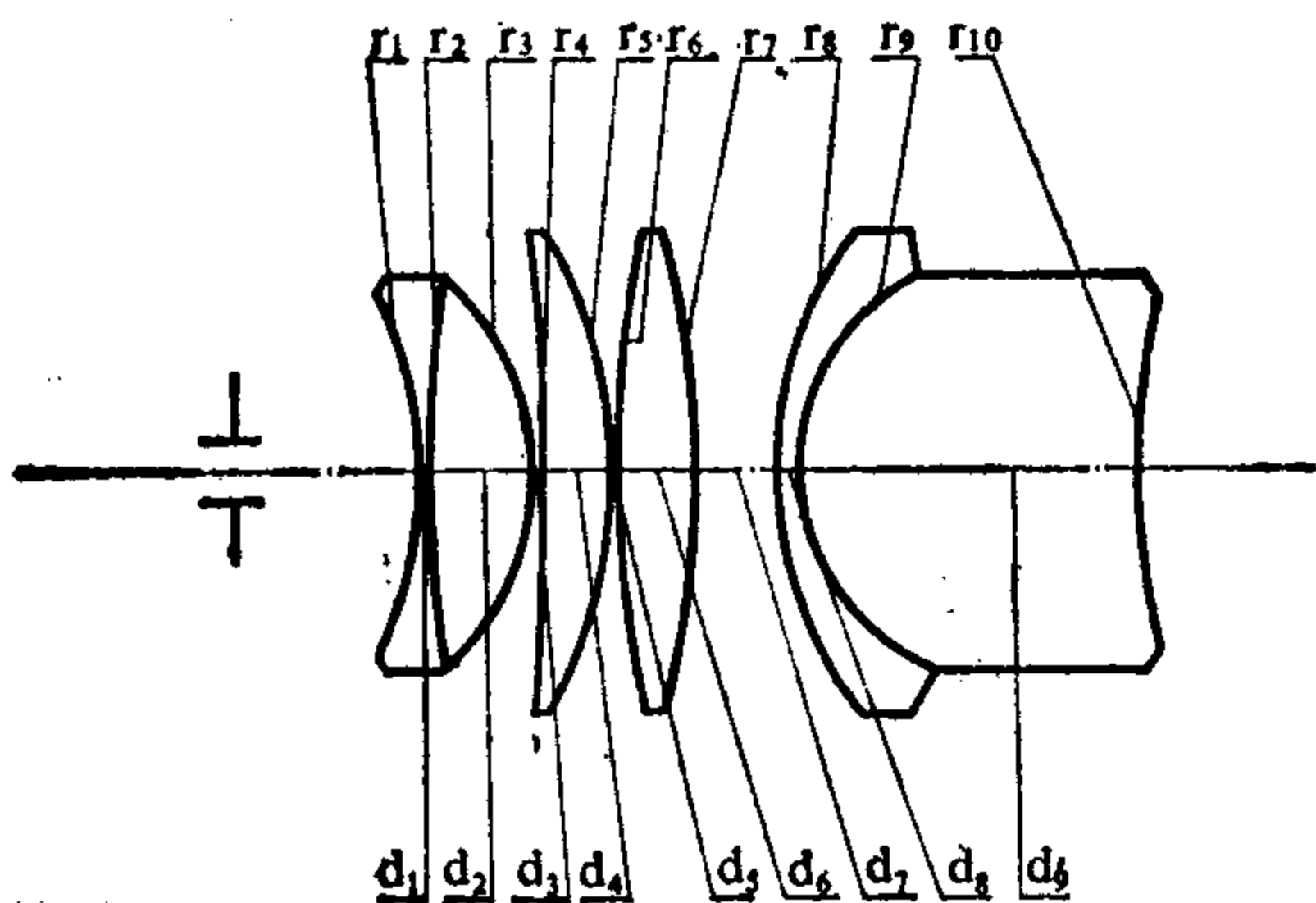
虚焦面目镜

E. F. L = 100

B. F. L = -18

$\phi_{出}/2 = 1^{**}$

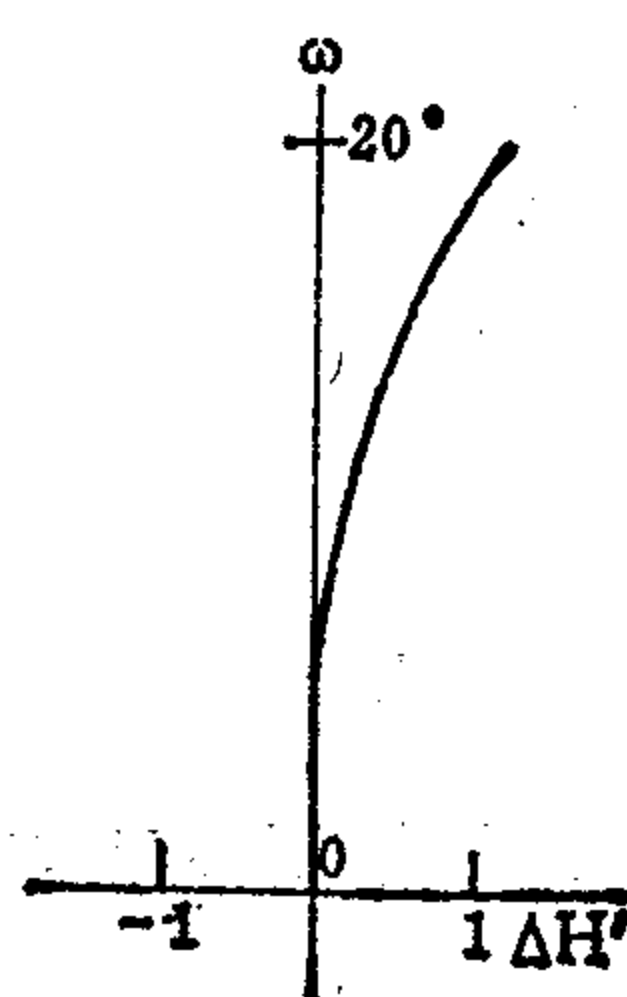
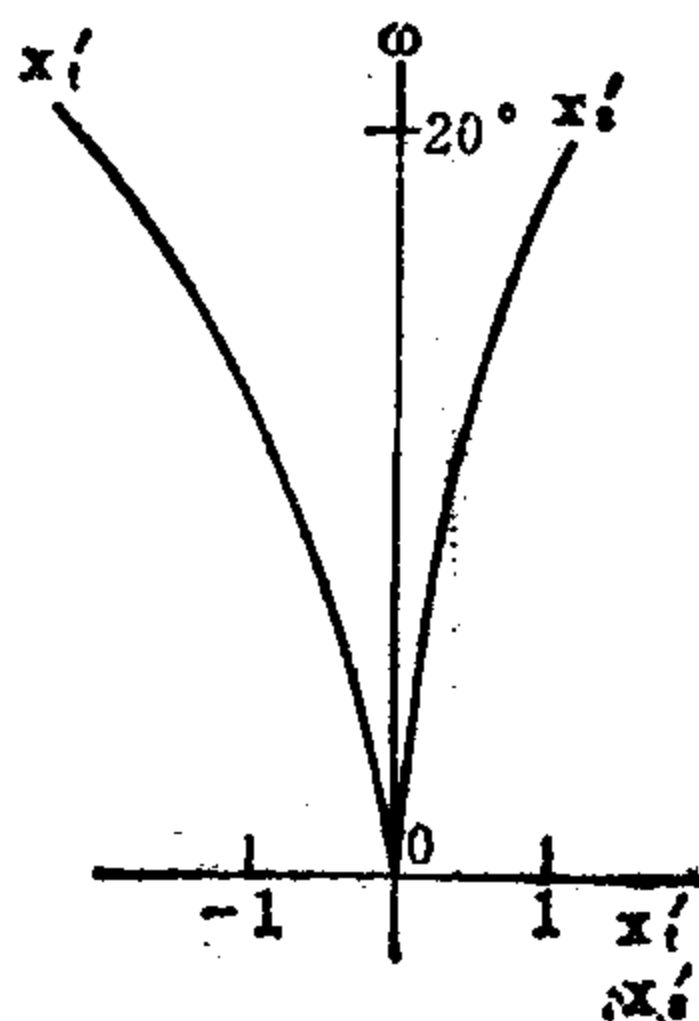
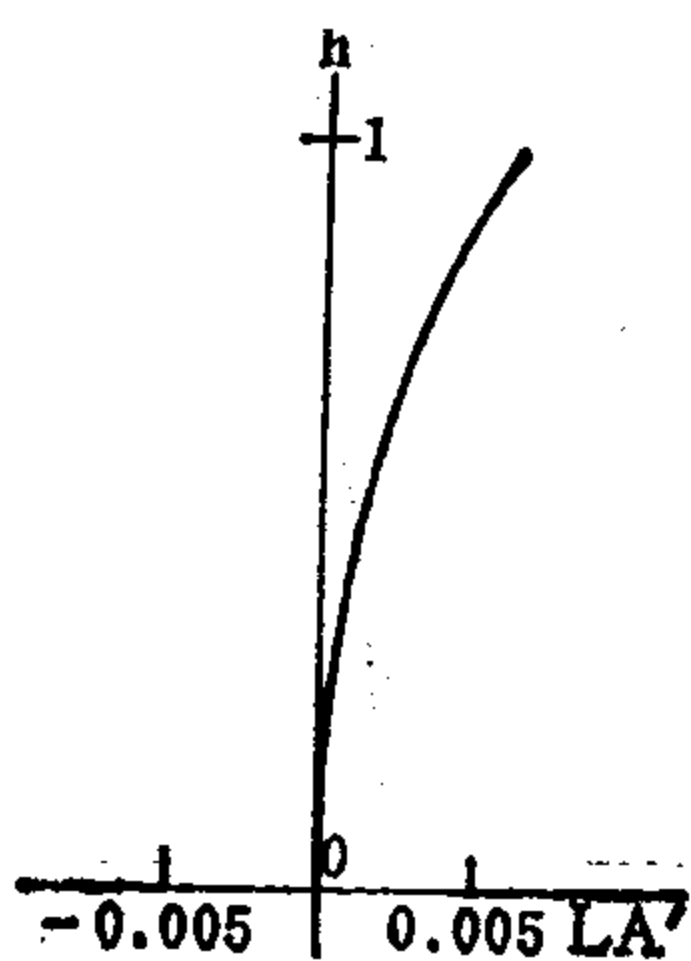
F. A. = $\pm 20^{**}$



序号	r	d	n	v
1	-174.0	5.3	1.7275	28.4
2	668.9	39.5	1.6498	58.5
3	-112.6	1.0		
4	-1805.0	26.4	1.5511	63.5
5	-195.7	1.0		
6	428.4	29.0	1.5511	63.5
7	-428.4	35.3		
8	160.5	7.9	1.6478	33.9
9	87.5	134.3	1.5511	63.5
10	231.8			

	ΣS_1	ΣS_2	ΣS_3	ΣS_4	ΣS_5	HI	QP(1 ω)
	0	0.00002	-0.00041	0.00064	0.02511	36.4	3%

h 或 ω %	L_p	l_p	LA'	OSC'	x'_i	x'_s	$x'_i - x'_s$	K'_{f1}	$K'_{f0.7}$	$\Delta H'$
100	-75**	952	0.006	0	-2.5	1.1	-3.6	0.0028	0.0014	1.1
70			0.003	0	-1.3	0.5	-1.8	0.0021	0.0010	0.4



编号: 08-01-111

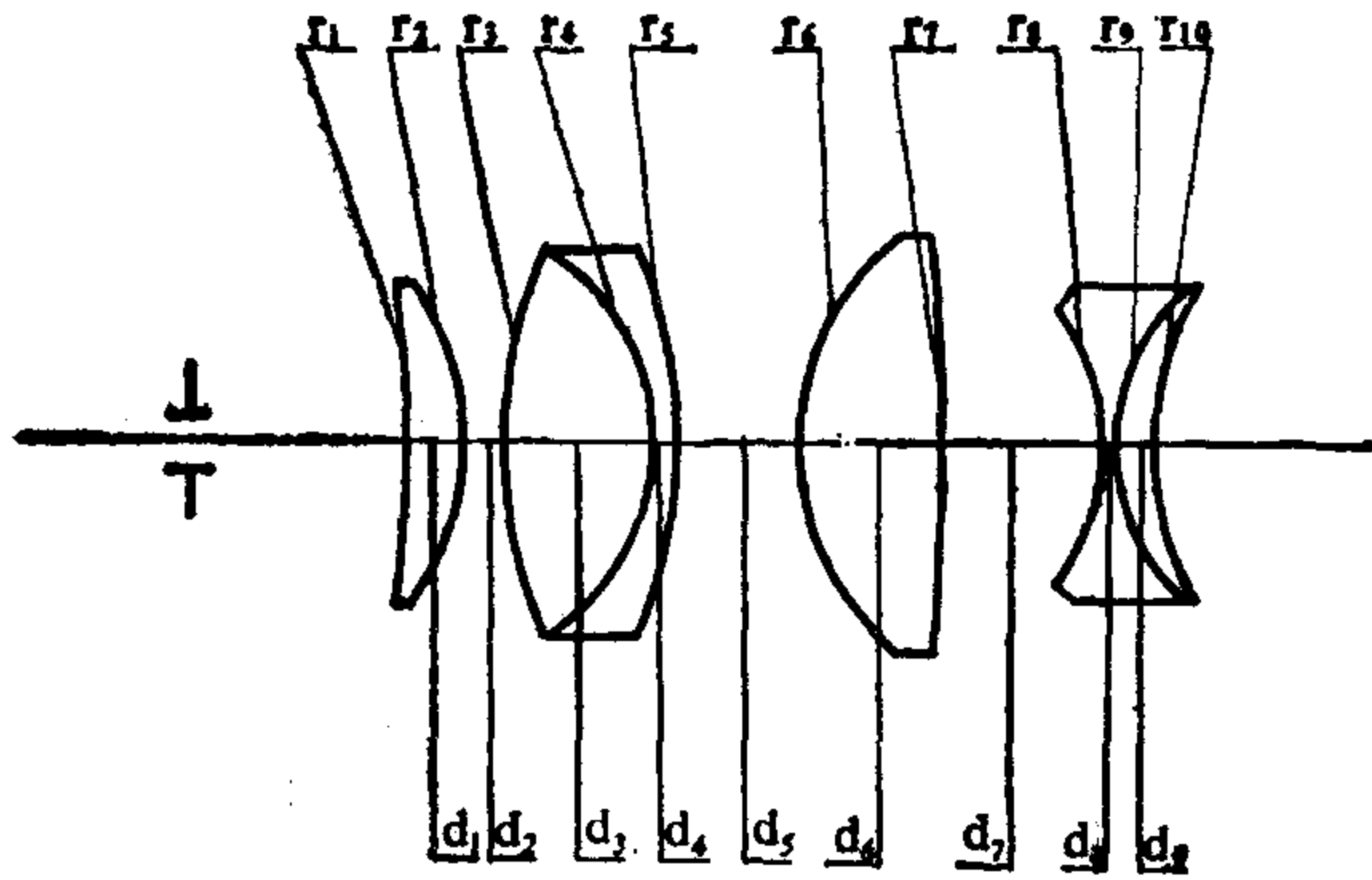
广角虚焦面目镜

E. F. L = 1.01

B. F. L = -0.65

$\phi_H/2 = 0.1^{**}$

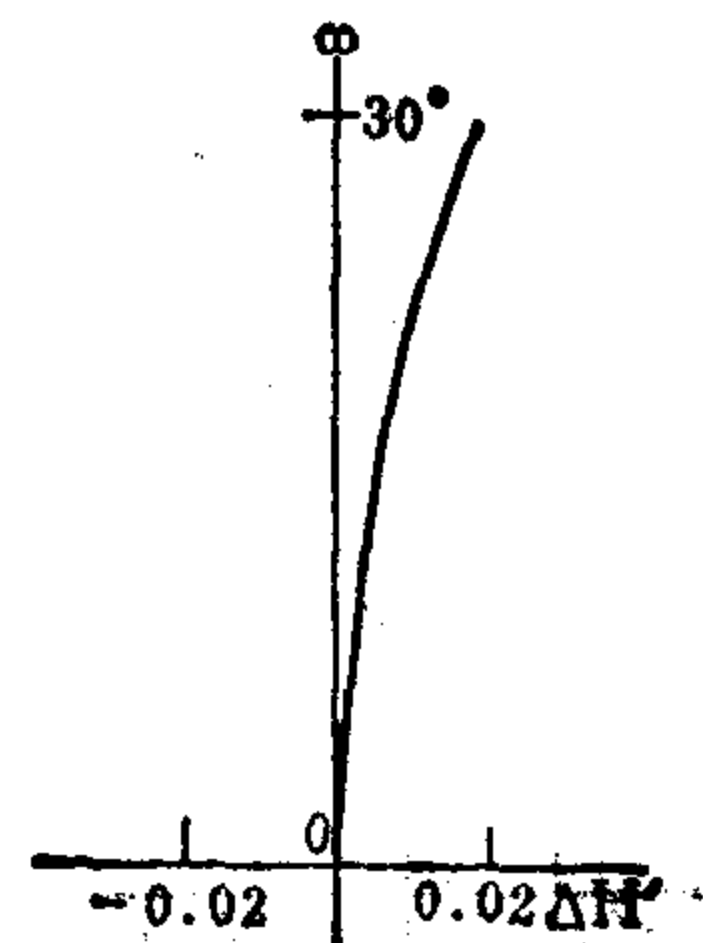
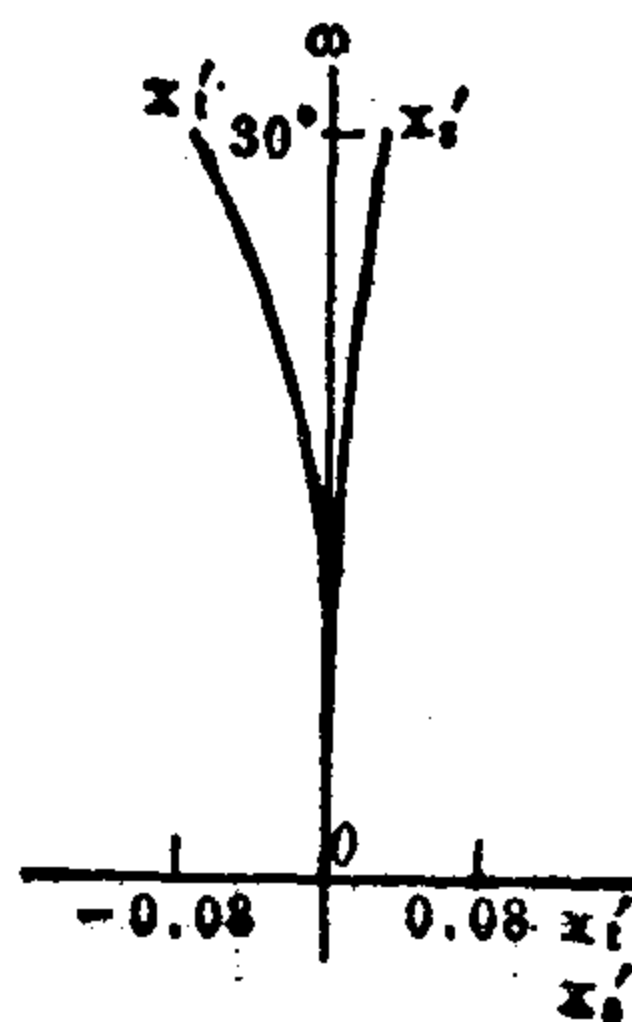
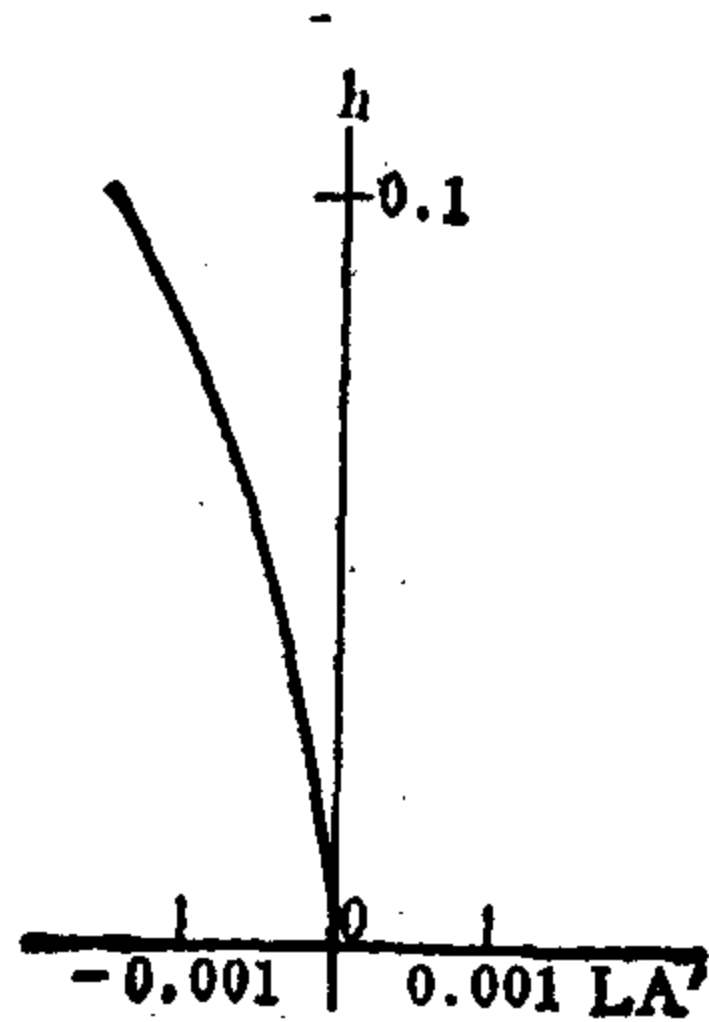
F. A. = $\pm 30^\circ$



序号	r	d	n	v
1	-6.02097	0.32223	1.58929	51.2
2	-1.53432	0.22928		
3	3.10576	0.81178	1.58518	59.0
4	-1.23644	0.09295	1.77607	25.0
5	-3.43493	0.70024		
6	1.49076	0.76220	1.56575	56.0
7	-16.48775	0.85329		
8	-1.25137	0.06197	1.48534	70.0
9	1.01082	0.19830	1.75366	27.5
10	1.69692			

	ΣS_1	ΣS_2	ΣS_3	ΣS_4	ΣS_5	HI	QP(1 ω)
	-0.00003	0.00018	-0.00047	0.00074	0.00687	0.58	3%

h 或 ω %	L_p	l_p'	LA'	OSC'	x_i'	x_o'	$x_i' - x_o'$	K_{T1}	$K_{T0.7}$	$\Delta H'$
100	-1.146	-42	-0.0016	0.0016	-0.08	0.02	-0.10	-0.002	-0.001	0.017
70			-0.0008	0.0008	-0.012	0.009	-0.021	0.0006	0.0003	0.008



编号: 08-01-112

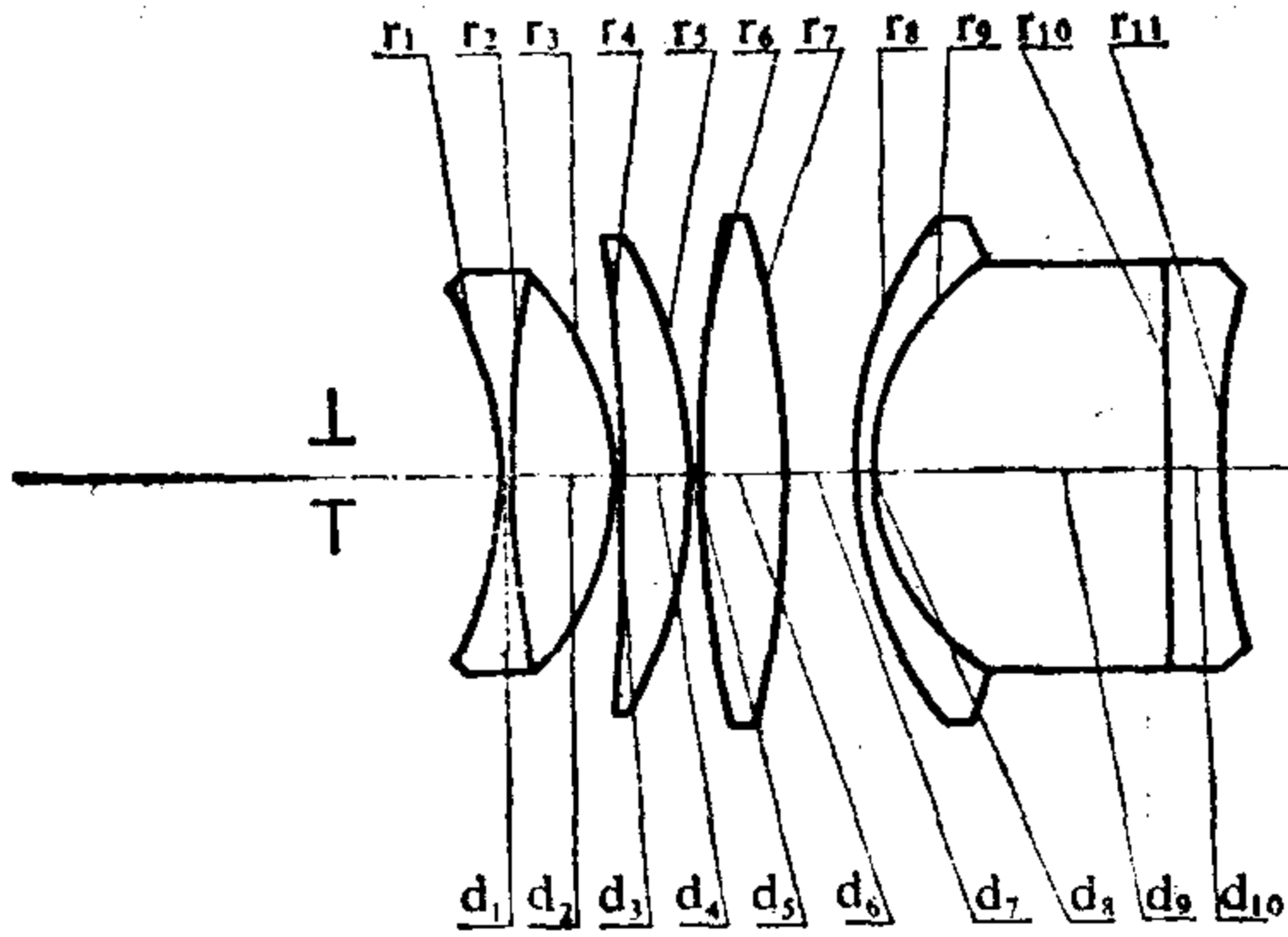
虚焦面目镜

E. F. L = 99.8

B. F. L = -12.8

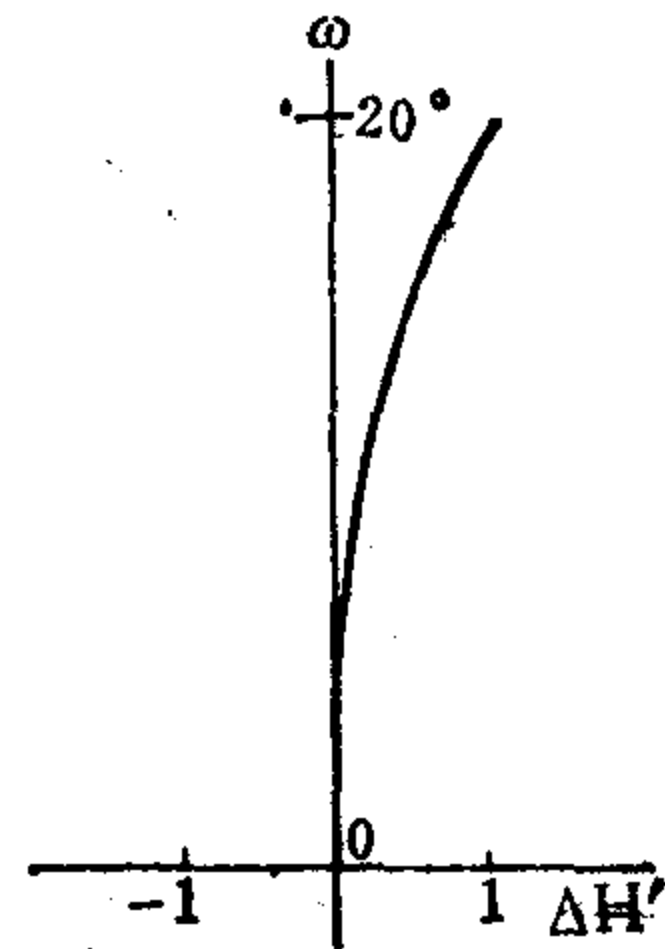
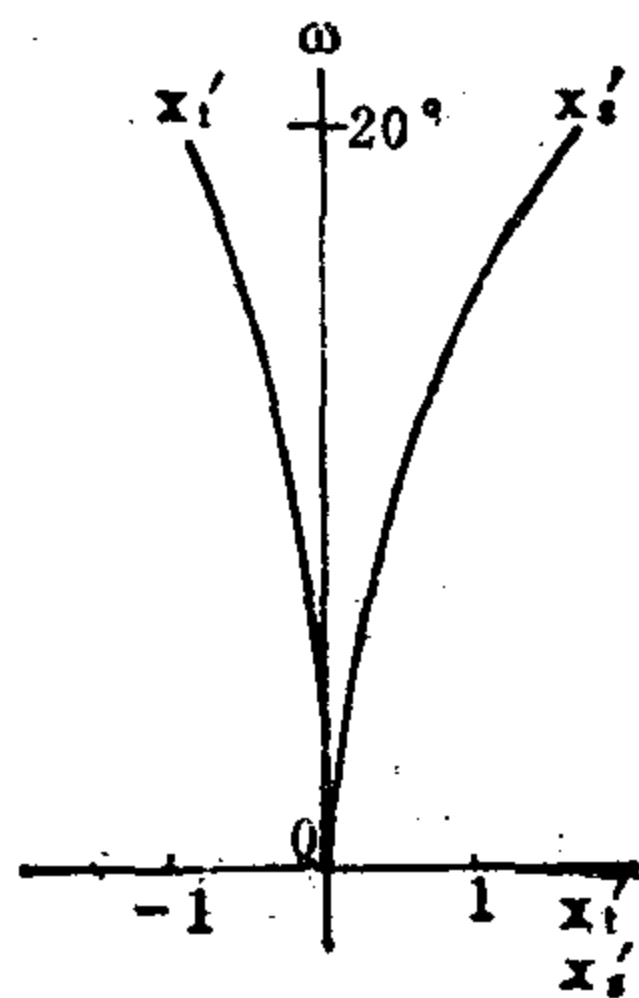
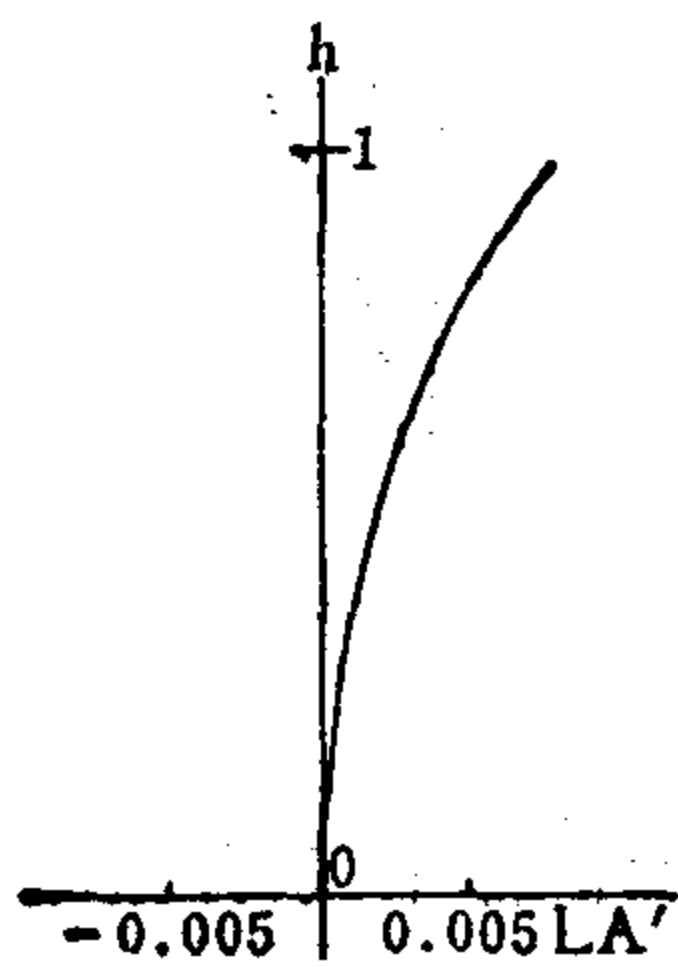
$\phi_{\text{目}}/2 = 1^{**}$

F. A. = $\pm 20^{**}$



序号	r	d	n	v
1	-157.63	4.0	1.7297	28.3
2	507.78	41.2	1.6506	58.5
3	-107.11	0.8		
4	-1331.20	26.4	1.5511	63.5
5	-189.40	0.8		
6	431.20	29.6	1.5511	63.5
7	-431.20	29.4		
8	164.04	6.4	1.6715	32.5
9	93.12	115.4	1.5600	61.2
10	∞	20.6	1.5600	61.2
11	241.60			

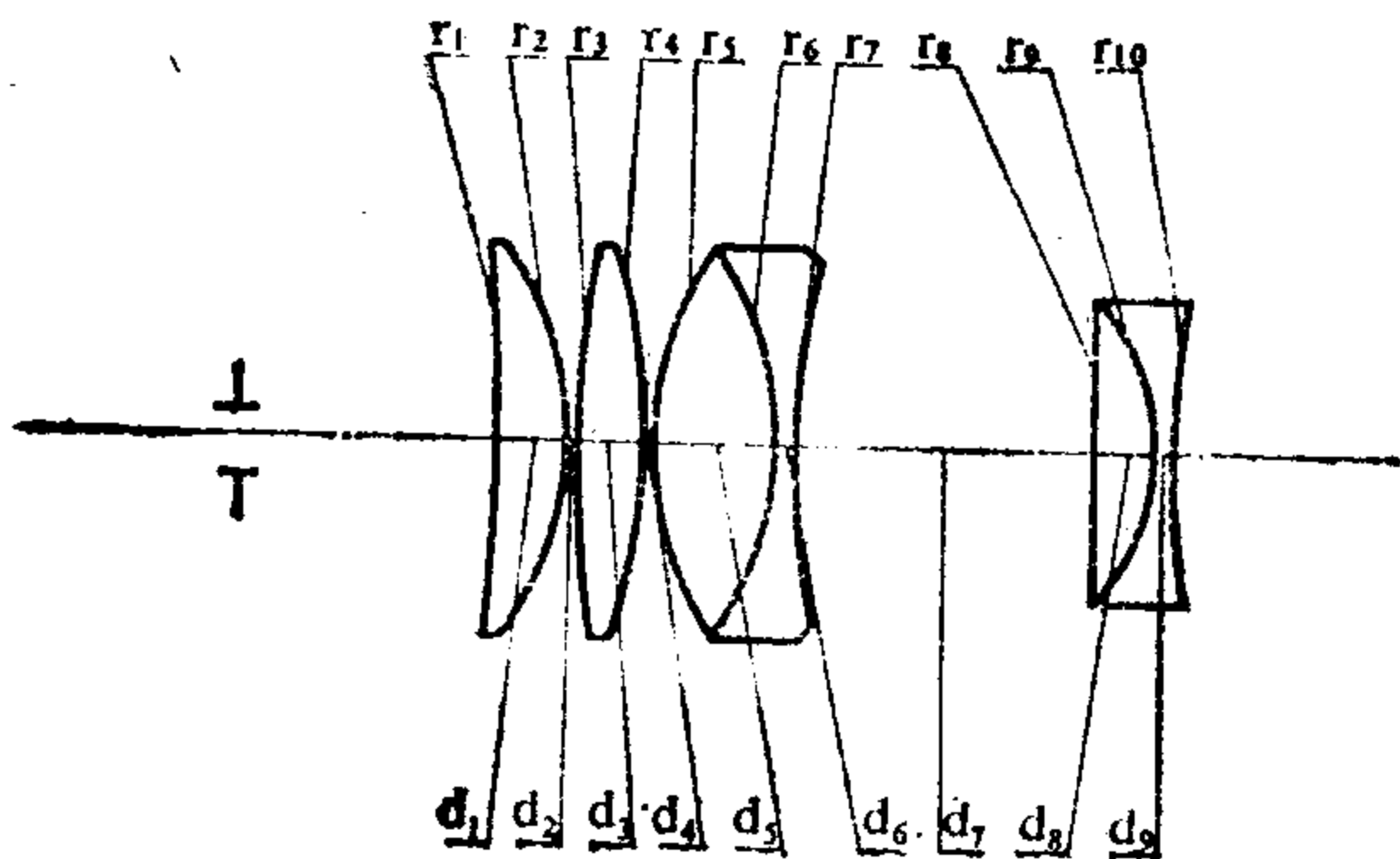
	ΣS_1	ΣS_2	ΣS_3	ΣS_4	ΣS_5	HI	QP(1 ω)			
	0	0.00002	-0.00027	0.00062	0.02347	36.4	2.9%			
h 或 $\omega\%$	L_p	l'_p	IA'	OSC'	x'_i	x'_s	$x'_i - x'_s$	K_{T1}	$K_{T0.7}$	$\Delta H'$
100	-80**	594	0.007	0	-0.87	1.70	-2.57	0.003	0.001	1.0
70			0.003	0	-0.45	0.82	-1.27	0.002	0.001	0.3



编号: 08-01-113

广角虚焦面目镜

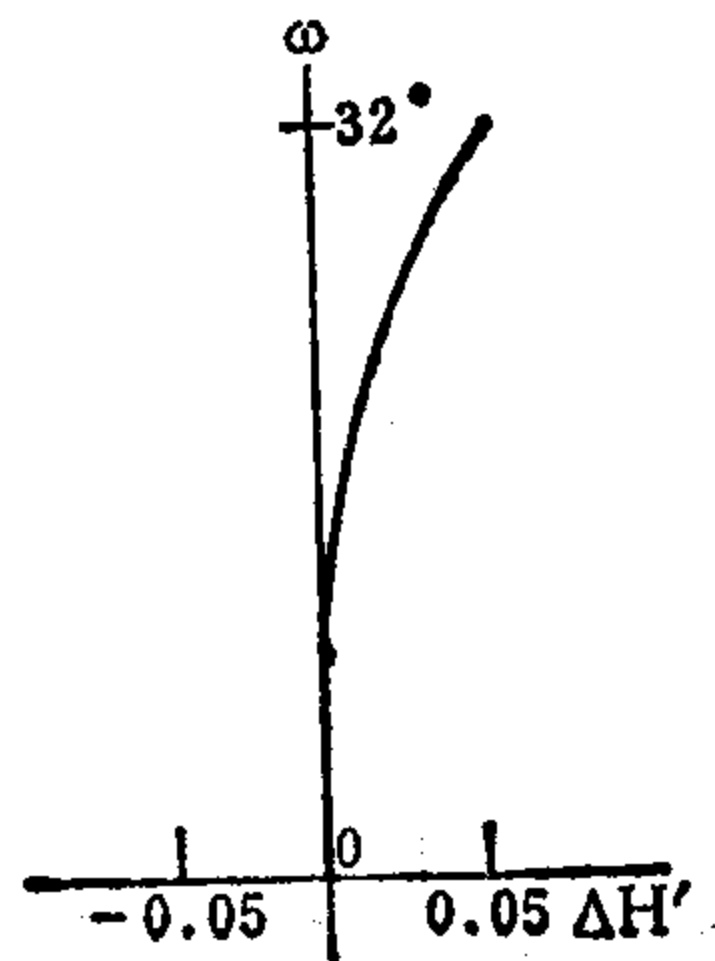
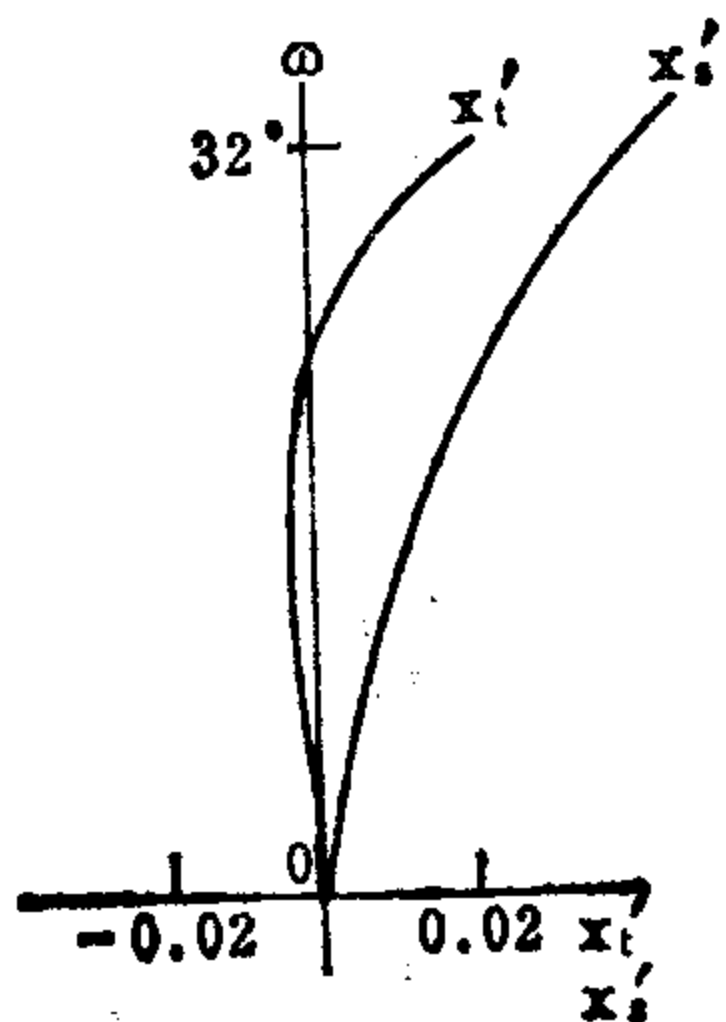
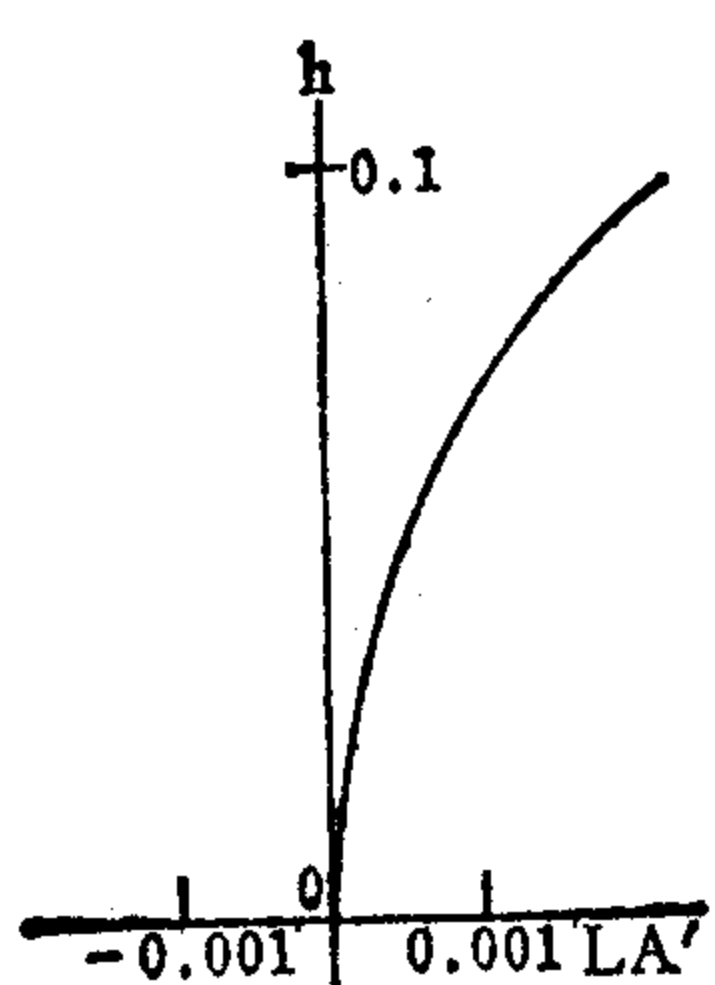
E.F.L = 1 英寸 B.F.L = -0.866 $\phi_{\text{目}}/2 = 0.1^{**}$ F.A. = $\pm 32^\circ$



序号	r	d	n	v
1	-13.165	0.285	1.620	60.3
2	-1.475	0.007		
3	5.885	0.295	1.620	60.3
4	-2.501	0.007		
5	1.580	0.508	1.620	60.3
6	-1.580	0.073	1.720	29.3
7	3.134	1.340		
8	∞	0.283	1.720	29.3
9	-0.976	0.063	1.620	60.3
10	3.050			

	ΣS_1	ΣS_2	ΣS_3	ΣS_4	ΣS_5	HI	QP(1 ω)
	0.00004	0.00038	-0.00083	0.00174	0.01551	0.62	8.1%

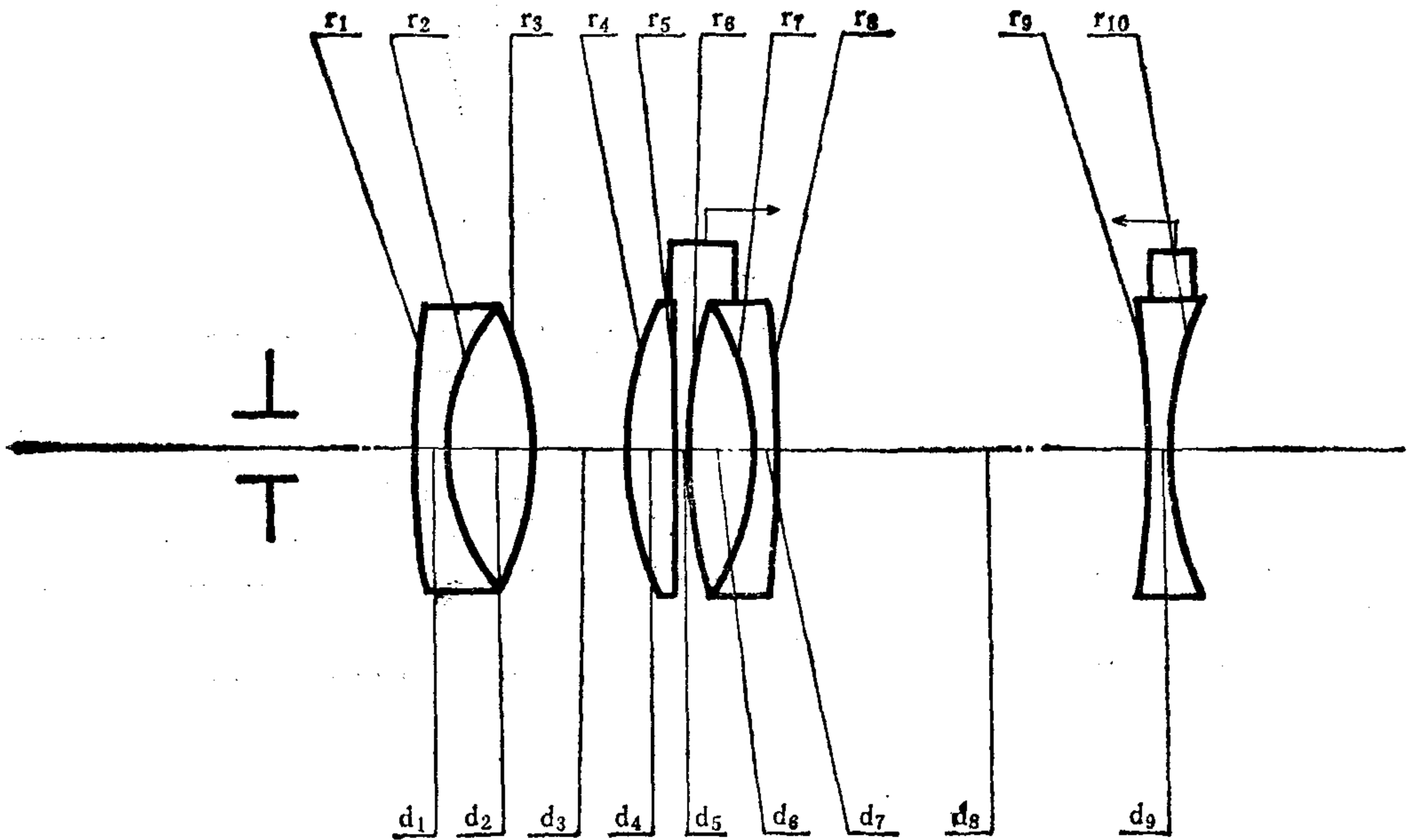
h 或 $\omega\%$	L_p	l_p'	LA'	OSC'	x_i'	x_s'	$x_i' - x_s'$	K_{T1}	$K_{T0.7}$	$\Delta H'$
100	-1.175	7.1	0.002	0.003	0.019	0.057	-0.038	0.005	0.002	0.05
70			0.001	0.001	-0.002	0.023	-0.025	0.003	0.001	0.02



编号: 08-01-114

变焦距虚焦面目镜

E. F. L = 10 ~ 20 B. F. L = -14.53 ~ -6.33 $\phi_{\text{目}}/2 = 1.2 \sim 2.3$ F. A. = $\pm 25^\circ \sim \pm 18^\circ$



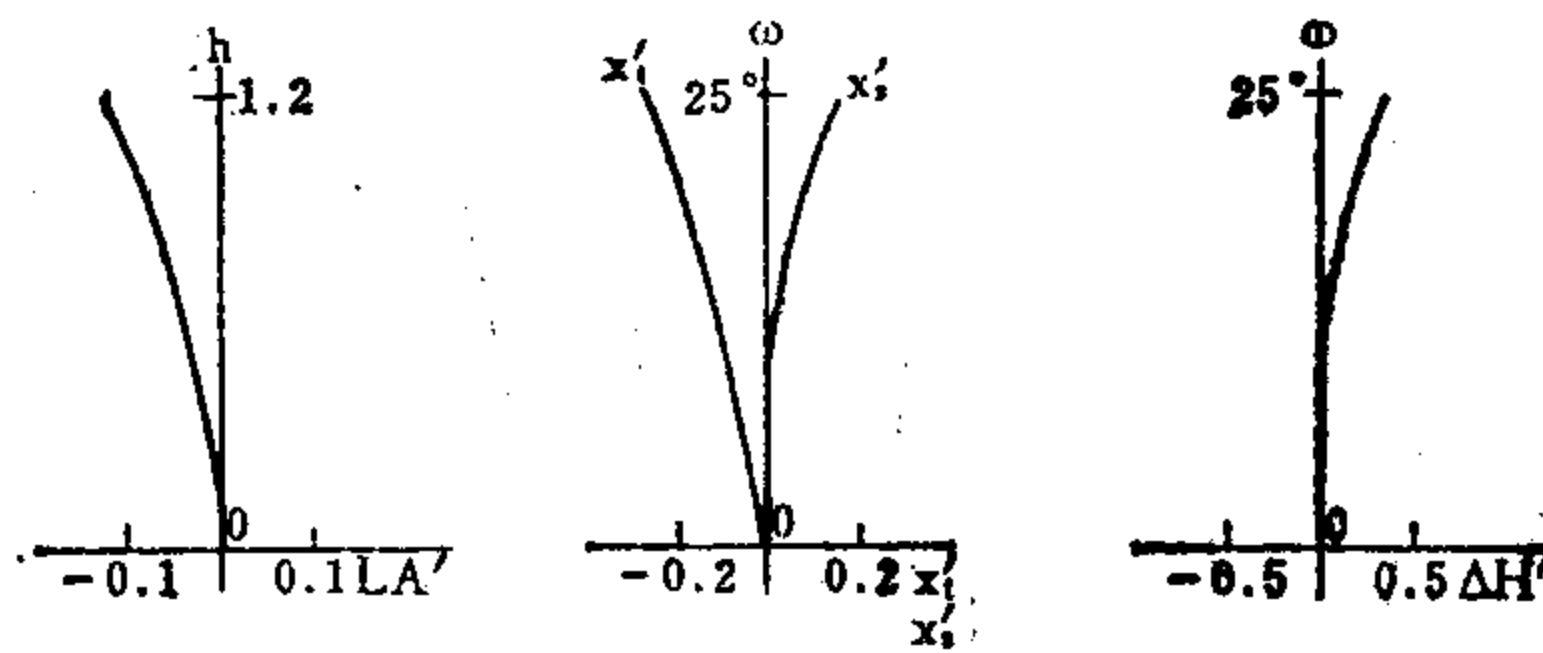
序 号	r	d	n	v
1	47.300	1.76	1.75520	27.5
2	15.500	6.22	1.64000	60.1
3	-23.105	*** 1		
4	25.700	3.26	1.60311	60.7
5	-900.522	0.20		
6	40.950	4.69	1.72916	54.7
7	-20.000	1.23	1.80518	25.4
8	-287.692	*** 2		
9	-52.000	1.23	1.51633	64.1
10	31.034			

08-01-114-1

	ΣS_1	ΣS_2	ΣS_3	ΣS_4	ΣS_5	HI	QP(1 ω)			
	-0.0037	0.0059	-0.0107	0.0098	0.1100	4.6	7.6%			
h 或 ω %	L_p	l_p	LA'	OSC'	x_i	x_o	$x_i - x_o$	K_{T1}	$K_{T0.7}$	$\Delta H'$
100	-10	-137	-0.13	0.005	-0.24	0.15	-0.39	0.025	0.012	0.35
70			-0.06	0.002	-0.19	0.04	-0.23	0.035	0.017	0.12

*** 1 = 6.97 *** 2 = 28.59

E. F. L = 10 B. F. L = -14.53 $\phi_{出}/2 = 1.2$ F. A. = $\pm 25^\circ$

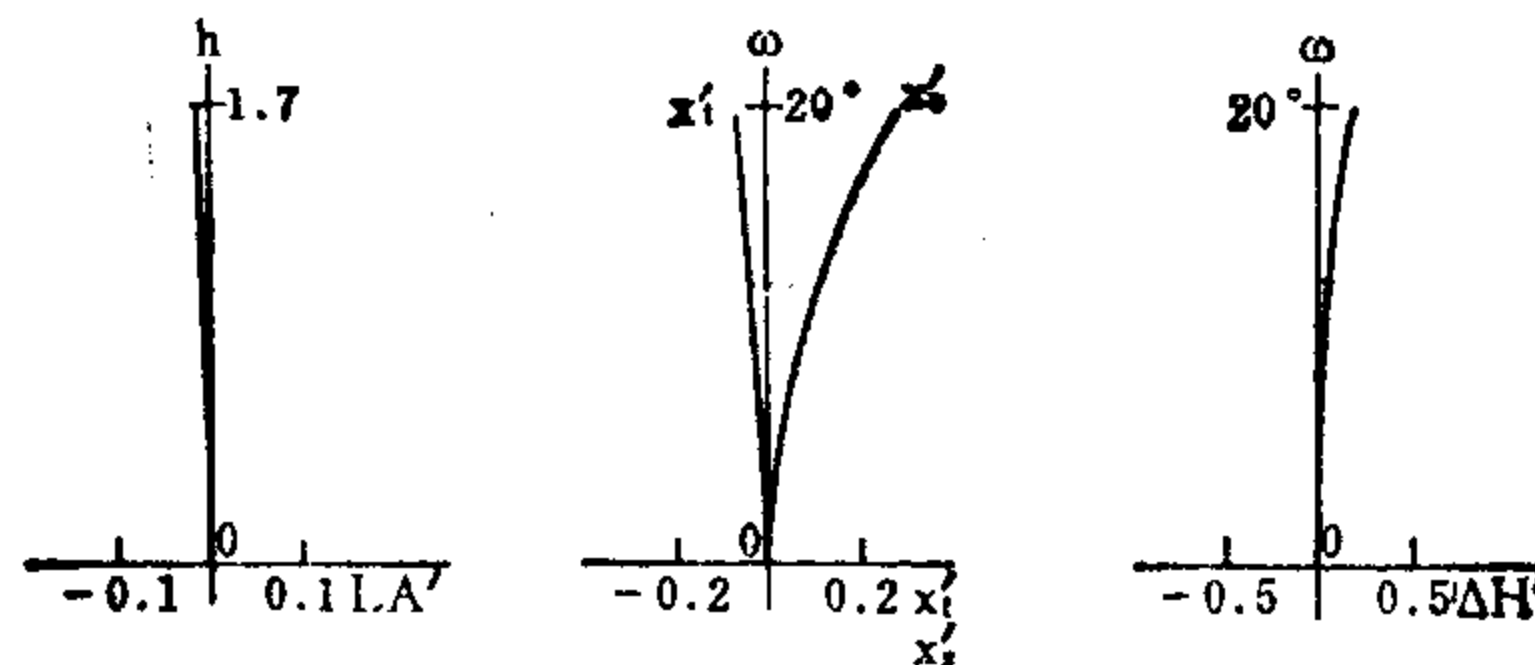


08-01-114-2

	ΣS_1	ΣS_2	ΣS_3	ΣS_4	ΣS_5	HI	QP(1 ω)			
	-0.0002	0.0036	-0.0060	0.0121	0.0514	5.4	3.4%			
h 或 ω %	L_p	l_p	LA'	OSC'	x_i	x_o	$x_i - x_o$	K_{T1}	$K_{T0.7}$	$\Delta H'$
100	-10	2999	-0.009	0.002	-0.07	0.30	-0.37	0.030	0.015	0.18
70			-0.004	0.001	-0.06	0.13	-0.19	0.027	0.013	0.06

*** 1 = 15.9 *** 2 = 15.08

E. F. L = 15 B. F. L = -9.96 $\phi_{出}/2 = 1.7$ F. A. = $\pm 20^\circ$

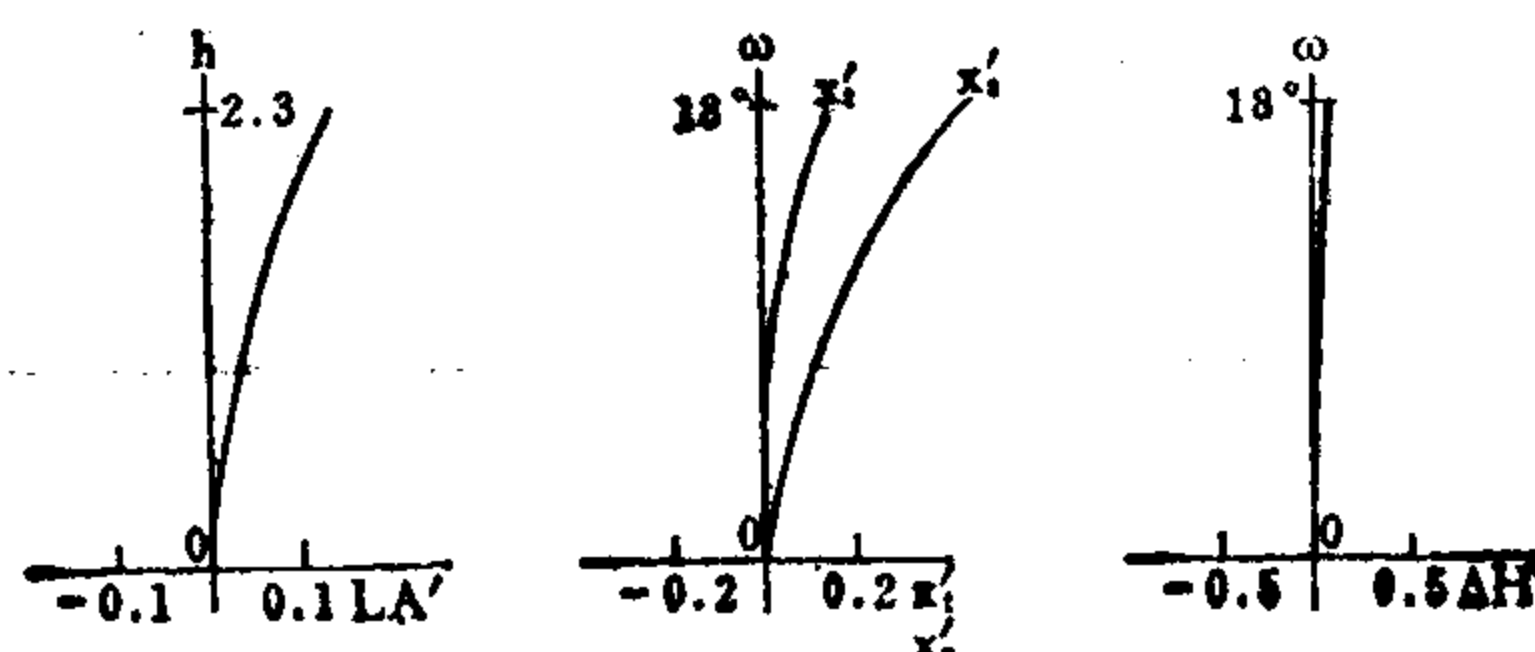


08-01-114-3

	ΣS_1	ΣS_2	ΣS_3	ΣS_4	ΣS_5	HI	QP(1 ω)			
	0.0036	0.0031	-0.0053	0.0171	0.0292	6.4	1.5%			
h 或 ω %	L_p	l_p	LA'	OSC'	x_i	x_o	$x_i - x_o$	K_{T1}	$K_{T0.7}$	$\Delta H'$
100	-10	-988	0.13	0.002	0.14	0.47	-0.33	0.026	0.013	0.09
70			0.06	0.001	0.04	0.22	-0.18	0.024	0.012	0.03

*** 1 = 21.27 *** 2 = 6.09

E. F. L = 20 B. F. L = -6.33 $\phi_{出}/2 = 2.3$ F. A. = $\pm 18^\circ$



编号: 08-01-115

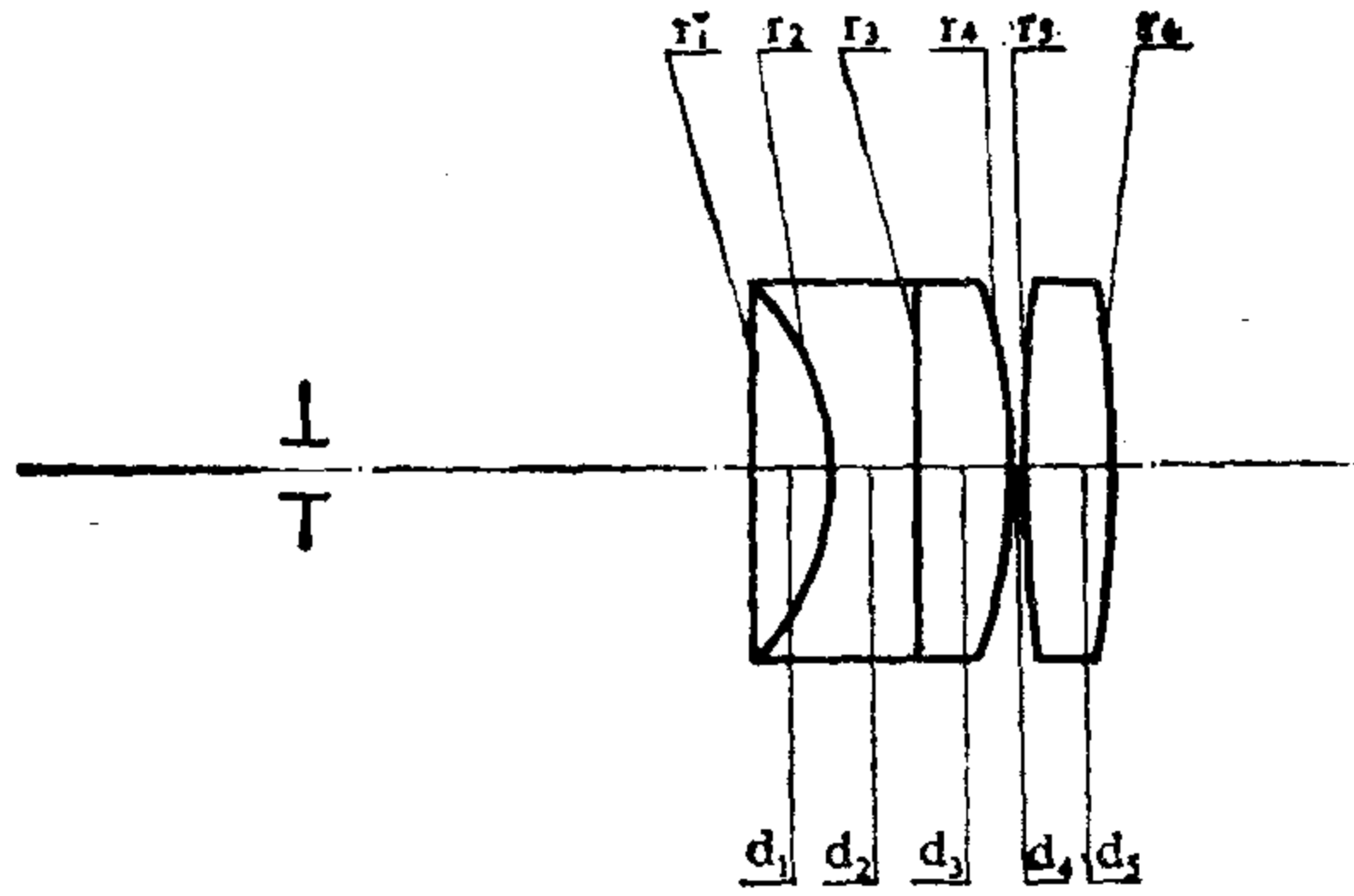
目 镜

E. F. L = 100

B. F. L = 98.2

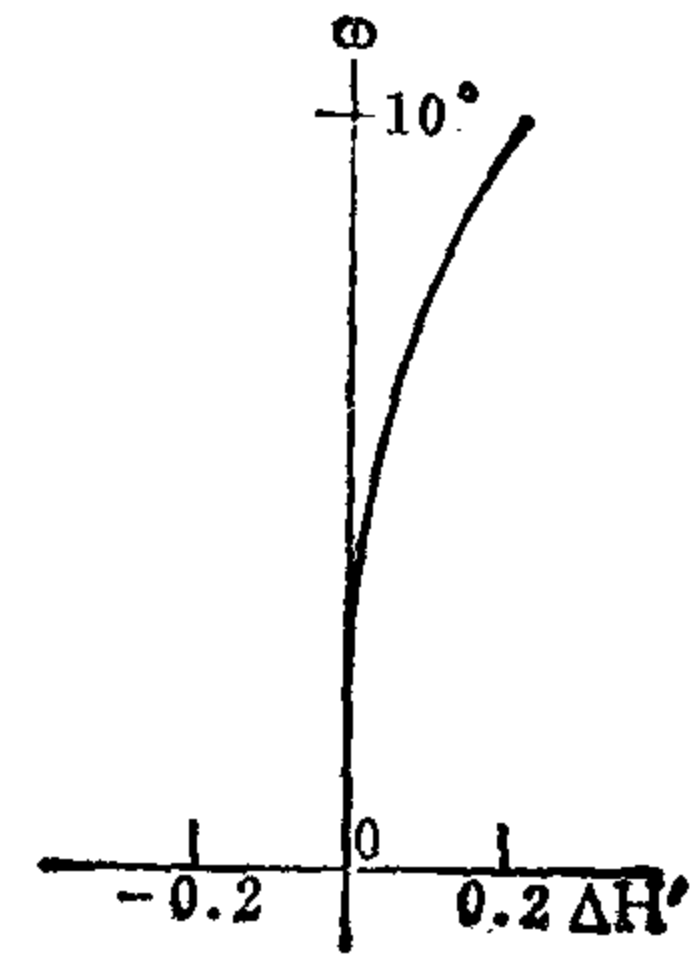
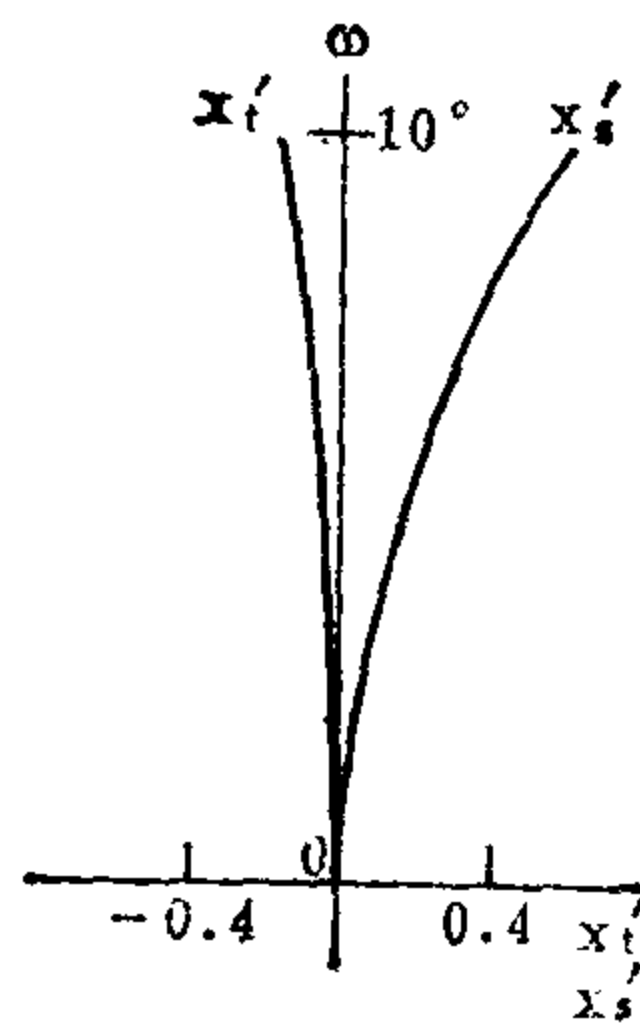
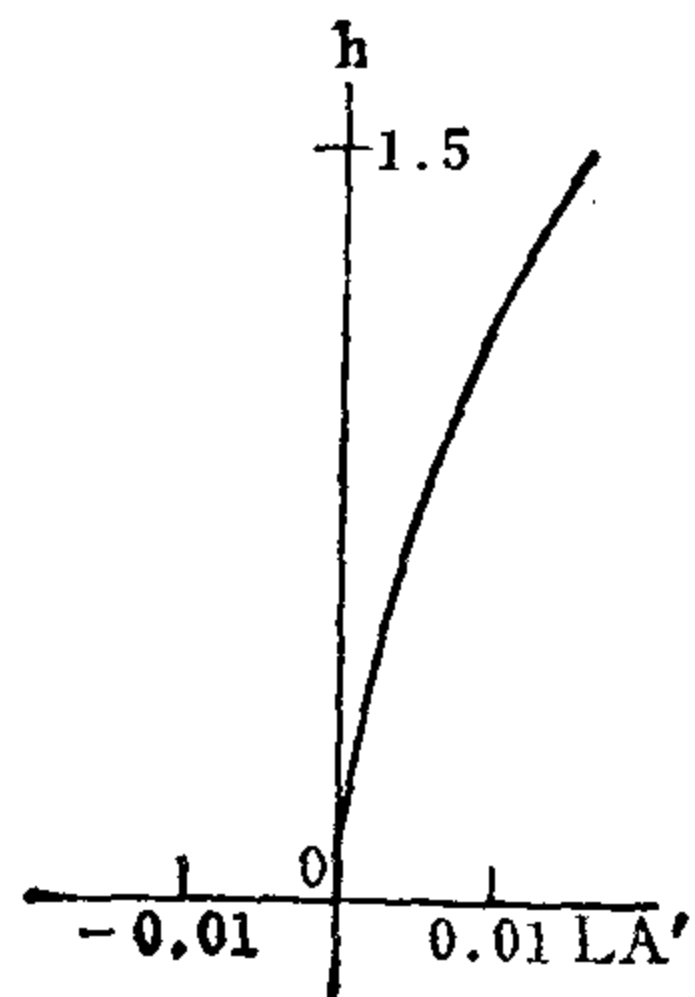
$\phi_{出}/2 = 1.5^{**}$

F. A. = $\pm 10^{**}$



序号	r	d	n	v
1	∞	11.5	1.6053	43.6
2	-42.1	13.4	1.7200	29.3
3	∞	13.4	1.6170	55.0
4	-92.9	0.2		
5	215.8	13.8	1.6170	55.0
6	-215.8			

	ΣS_1	ΣS_2	ΣS_3	ΣS_4	ΣS_5	HI	QP(1 ω)			
	0	0.00001	-0.00017	0.00046	0.00357	17.6	1.3%			
h 或 ω %	L_p	l_p'	LA'	OSC'	x_i'	x_s'	$x_i' - x_s'$	K'_{11}	$K'_{10.7}$	$\Delta H'$
100	-70.8	$-\infty$	0.016	0	-0.19	0.62	-0.81	0.0007	0.0003	0.23
70			0.008	0	-0.08	0.31	-0.39	0.0006	0.0002	0.08

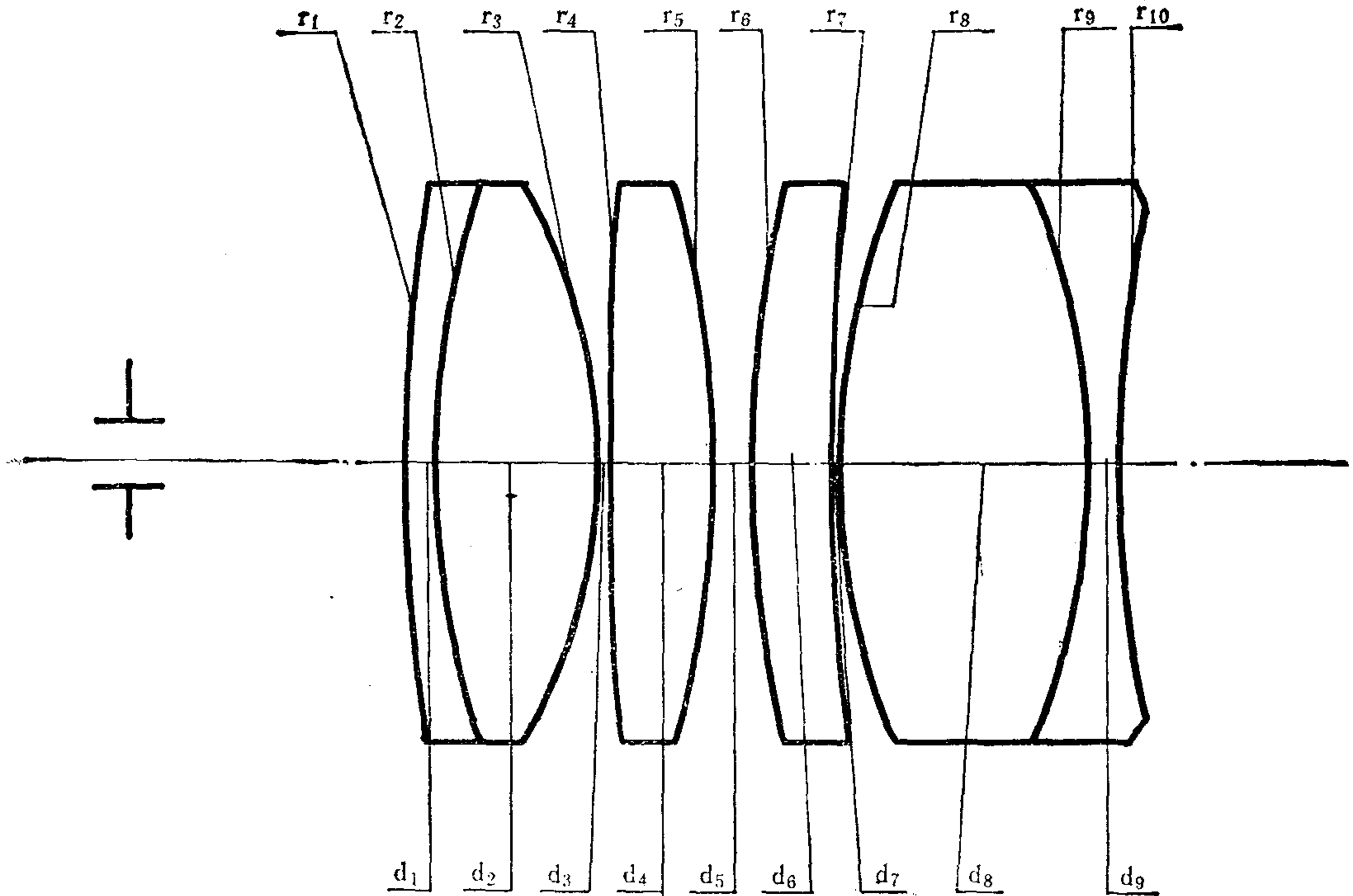


编号: 08-01-116

广角内调焦目镜

E. F. L = 94.5 ~ 103.7 B. F. L = 27.4 ~ 3 $\phi_{出}/2 = 1^{**} \sim 1.2^{**}$

F. A. = $\pm 34^{**} \sim \pm 30^{**}$



序 号	r	d	n	v
1	5724.138	6.897	1.80518	25.5
2	218.138	37.931	1.65160	58.5
3	-126.986	1.379		
4	11046.900	24.138	1.62041	60.3
5	-232.759	*** 1		
6	266.414	20.690	1.62041	60.3
7	5551.724	1.379		
8	186.207	58.621	1.62041	60.3
9	-152.331	6.897	1.80518	25.5
10	334.004			

08-01-116-1

	ΣS_1	ΣS_2	ΣS_3	ΣS_4	ΣS_5	HI	QP(1 ω)			
	0	0.00001	-0.00200	0.00286	0.18593	63.7	9%			
h 或 ω %	L_p	l_p'	LA'	OSC'	x_t'	x_s'	$x_t' - x_s'$	K_{T1}'	$K_{T0.7}'$	$\Delta H'$
100	-65**	-1932	0.007	0	-14.1	3.4	-17.5	0.0022	0.0011	6.0
70			0.003	0	-5.9	1.6	-7.5	0.0016	0.0008	2.1

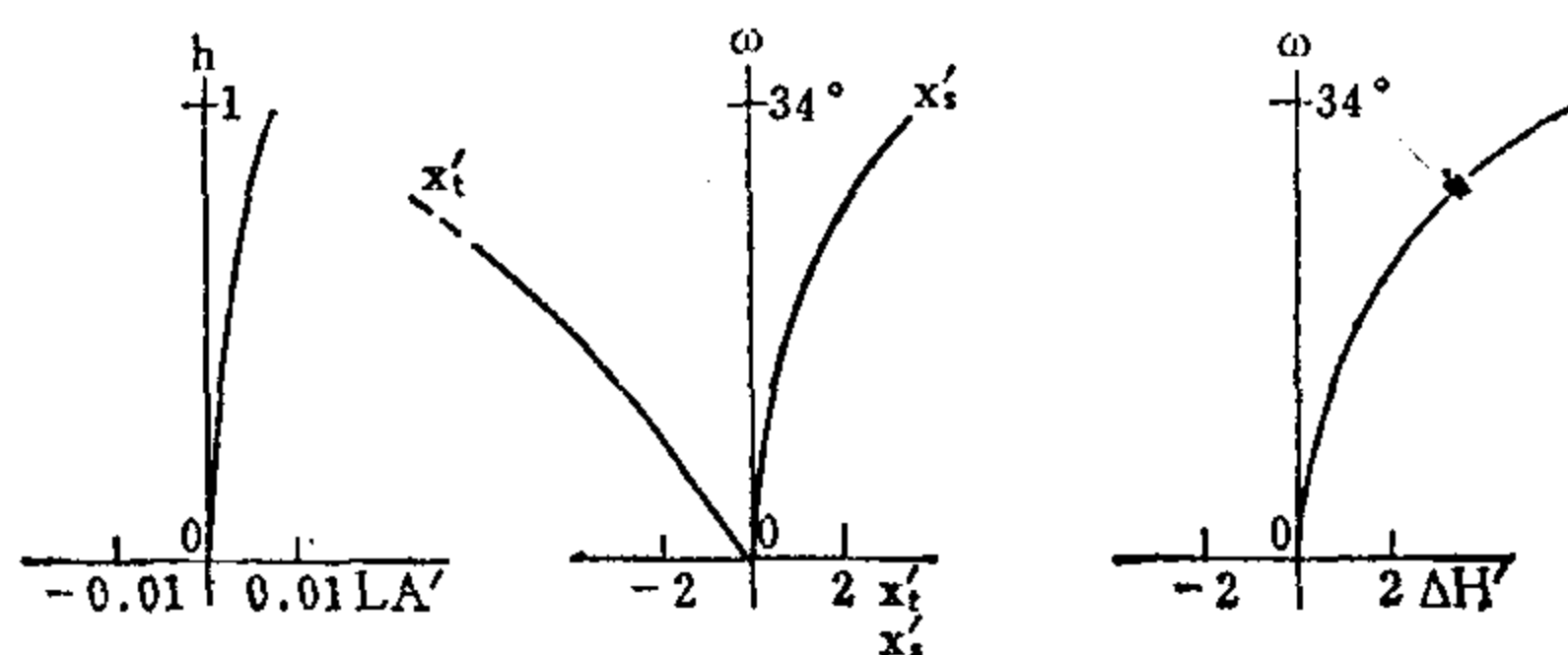
*** 1 = 6.897

E. F. L = 94.5

B. F. L = 27.4

$\phi_{出}/2 = 1^{**}$

F. A. = $\pm 34^{**}$



08-01-116-2

	ΣS_1	ΣS_2	ΣS_3	ΣS_4	ΣS_5	HI	QP(1 ω)			
	0	0.00002	-0.00185	0.00297	0.15180	61.8	8%			
h 或 ω %	L_p	l_p'	LA'	OSC'	x_t'	x_s'	$x_t' - x_s'$	K_{T1}'	$K_{T0.7}'$	$\Delta H'$
100	-65**	-3329	0.009	0	-9.5	4.3	-13.8	0.0033	0.0016	4.9
70			0.004	0	-4.3	1.9	-6.2	0.0024	0.0012	1.7

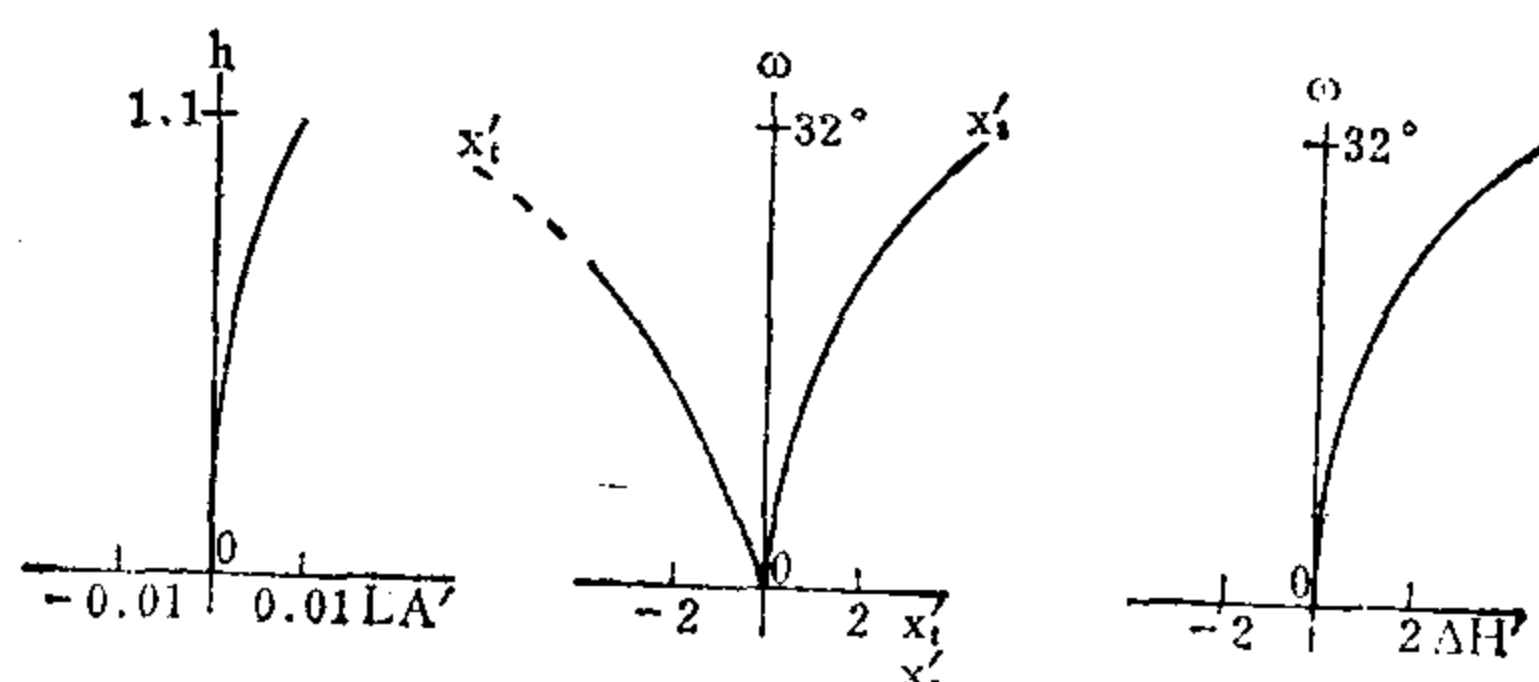
*** 1 = 31.034

E. F. L = 98.9

B. F. L = 15.8

$\phi_{出}/2 = 1.1^{**}$

F. A. = $\pm 32^{**}$



08-01-116-3

	ΣS_1	ΣS_2	ΣS_3	ΣS_4	ΣS_5	HI	QP(1 ω)			
	0	0.00003	-0.00159	0.00302	0.12105	59.8	6.7%			
h 或 ω %	L_p	l_p'	LA'	OSC'	x_t'	x_s'	$x_t' - x_s'$	K_{T1}'	$K_{T0.7}'$	$\Delta H'$
100	-65**	-9525	0.010	0	-5.1	5.2	-10.3	0.004	0.002	4.0
70			0.005	0	-2.6	2.4	-5.0	0.003	0.001	1.4

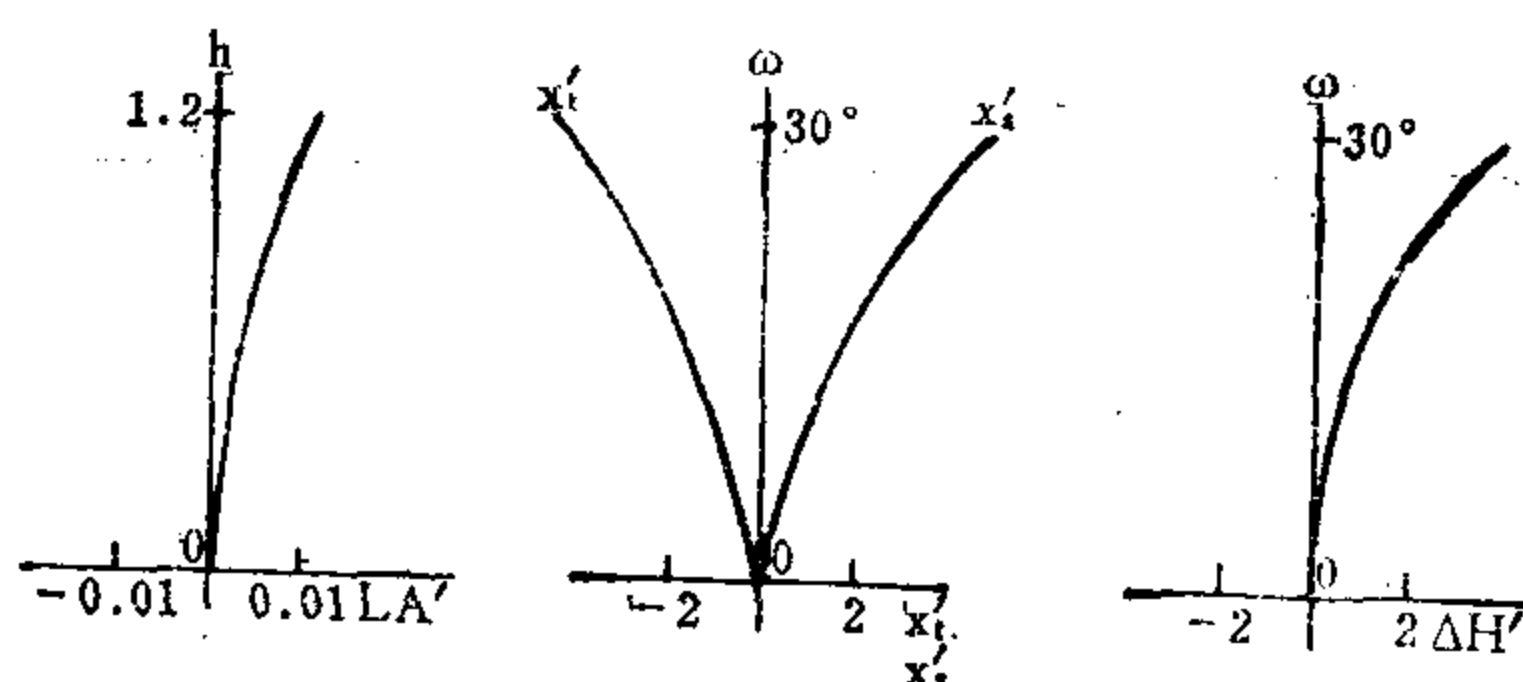
*** 1 = 55.172

E. F. L = 103.7

B. F. L = 3.0

$\phi_{出}/2 = 1.2^{**}$

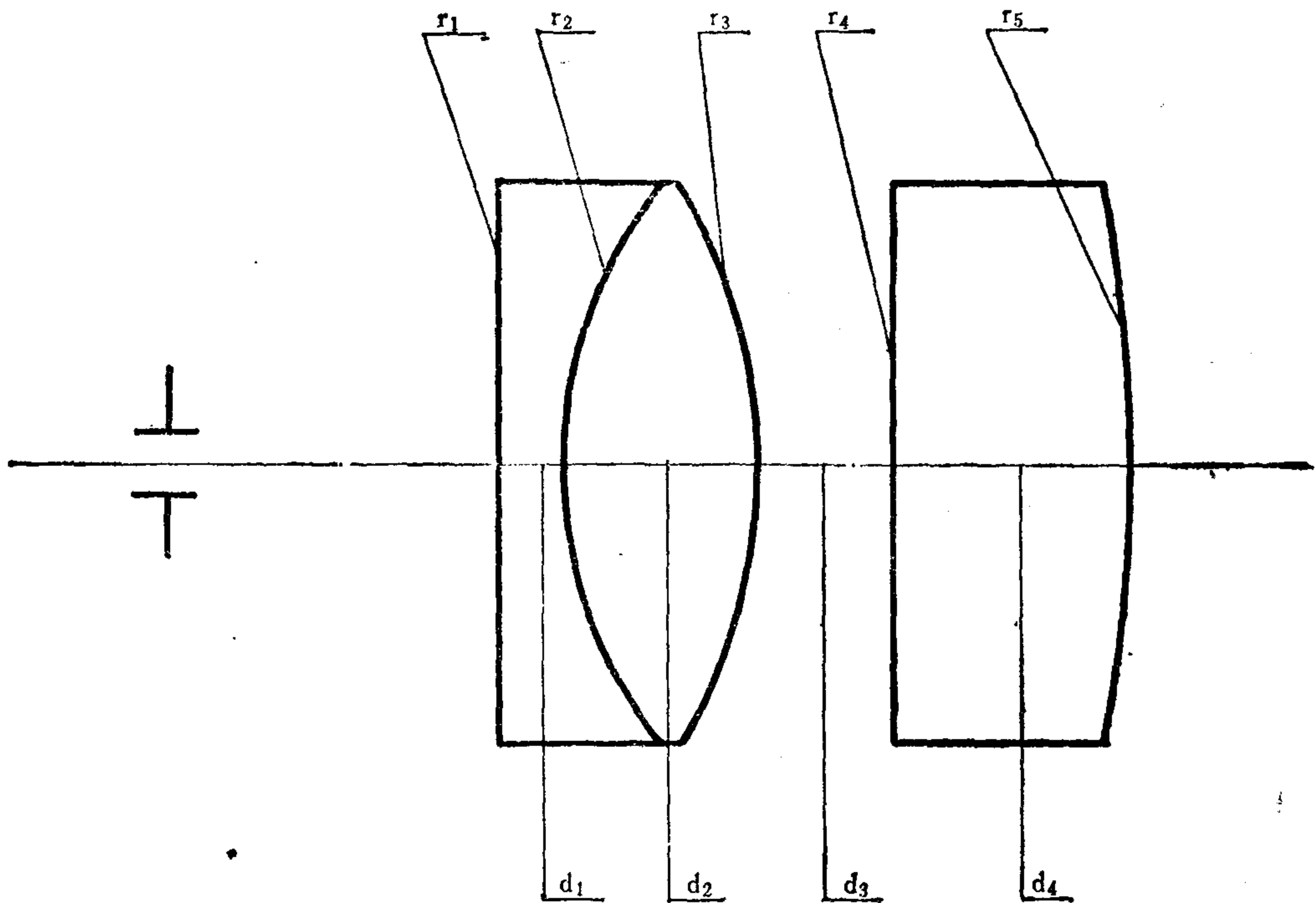
F. A. = $\pm 30^{**}$



编号: 08-01-117

变焦距目镜

E.F.L=0.5~1 B.F.L=0.41~-0.56 $\phi_{出}/2=0.1^{**}\sim 0.2^{**}$
 F.A. = $\pm 10^{\circ **}\sim \pm 10^{\circ **}$



序 号	r	d	n	v
1	∞	0.036	1.617	36.6
2	-0.234	0.108	1.517	64.5
3	-0.290	*** 1		
4	∞	0.126	1.617	36.6
5	-0.854			

03-01-117-1

	ΣS_1	ΣS_2	ΣS_3	ΣS_4	ΣS_5	HI	QP(1 ω)			
	0.0040	0.0029	0.0005	0.0019	-0.0009	0.18	-7.3%			
h 或 ω %	L_p	l_p'	LA'	OSC'	x_i'	x_s'	$x_i' - x_s'$	K_{T1}'	$K_{T0.7}'$	$\Delta H'$
100	-0.35	27.8	0.051	0.039	-1.66	-0.02	-1.64	0.111	0.109	-0.01
70			0.025	0.019	-0.023	0.007	-0.030	0.067	-0.012	-0.0001

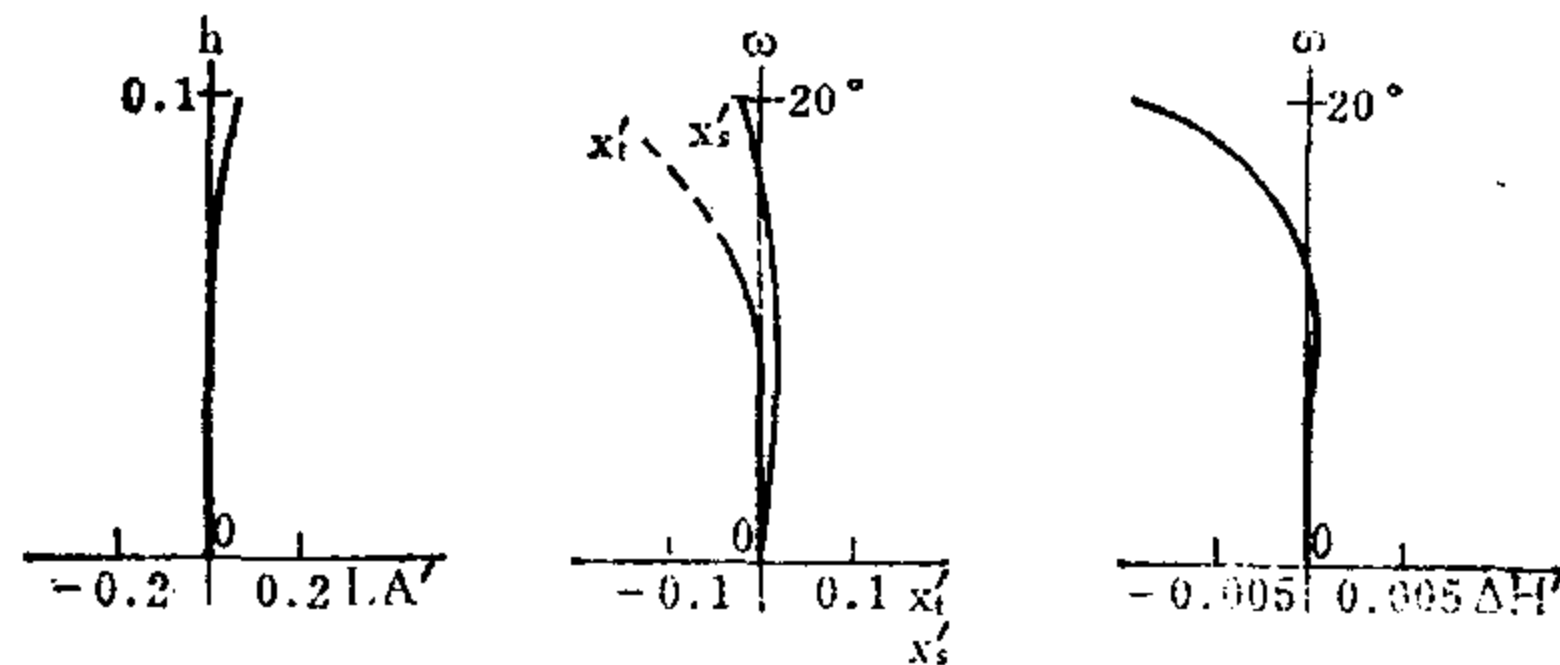
*** 1 = 0.073

E. F. L = 0.5

B. F. L = 0.41

$\phi_{出}/2 = 0.1^{**}$

F. A. = $\pm 20^{**}$



08-01-117-2

	ΣS_1	ΣS_2	ΣS_3	ΣS_4	ΣS_5	HI	QP(1 ω)			
	0.0120	0.00005	-0.0010	0.0017	-0.0001	0.17	1.4%			
h 或 ω %	L_p	l_p'	LA'	OSC'	x_i'	x_s'	$x_i' - x_s'$	K_{T1}'	$K_{T0.7}'$	$\Delta H'$
100	-0.18	-9.1	0.17	-0.009	-0.027	0.006	-0.033	0.057	-0.012	0.0025
70			0.08	-0.001	-0.010	0.003	-0.013	-0.032	-0.004	0.0009

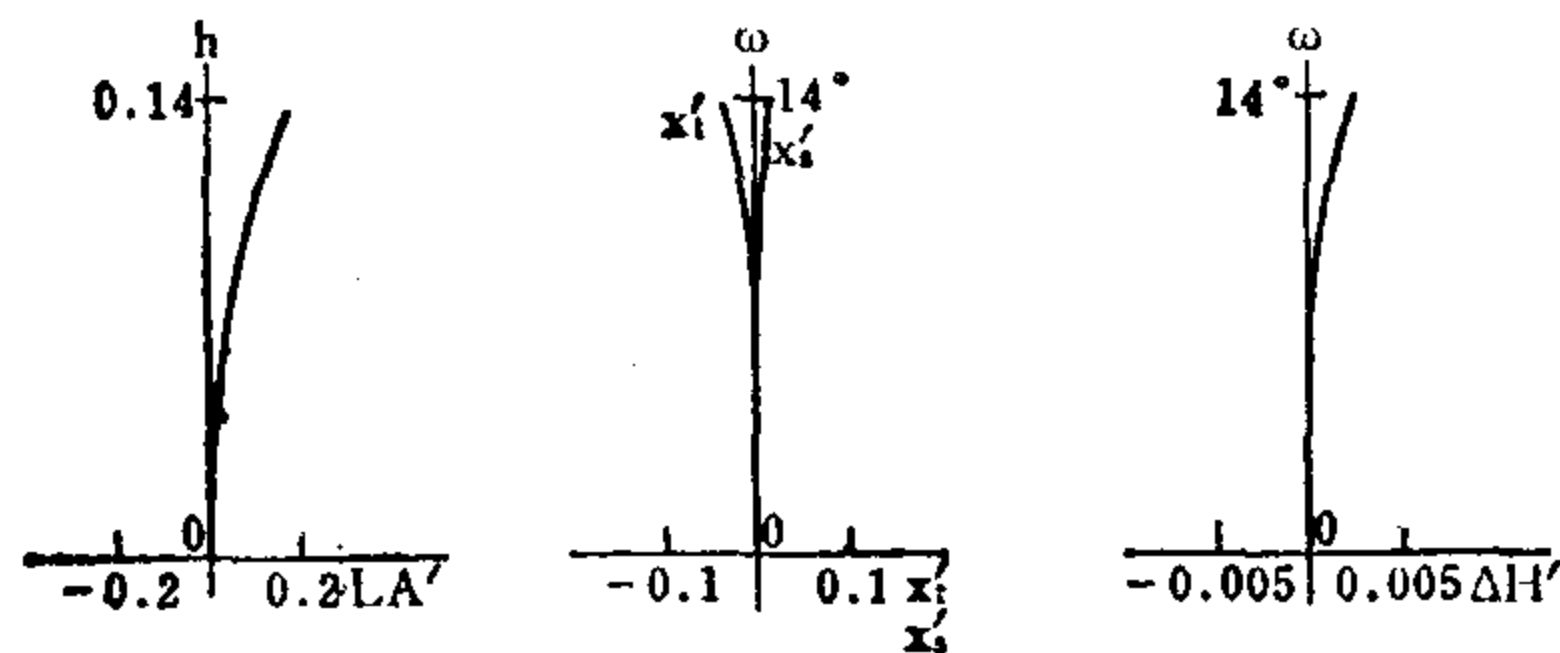
*** 1 = 0.648

E. F. L = 0.707

B. F. L = 0.005

$\phi_{出}/2 = 0.14^{**}$

F. A. = $\pm 14^{**}$



08-01-117-3

	ΣS_1	ΣS_2	ΣS_3	ΣS_4	ΣS_5	HI	QP(1 ω)			
	0.0518	0.0071	-0.0003	0.0018	-0.0003	0.17	0.19%			
h 或 ω %	L_p	l_p'	LA'	OSC'	x_i'	x_s'	$x_i' - x_s'$	K_{T1}'	$K_{T0.7}'$	$\Delta H'$
100	-0.35	3.2	0.52	-0.05	-0.02	0.01	-0.03	0.085	0.120	0.0003
70			0.40	0.05	-0.002	0.007	-0.009	0.038	-0.043	0.0002

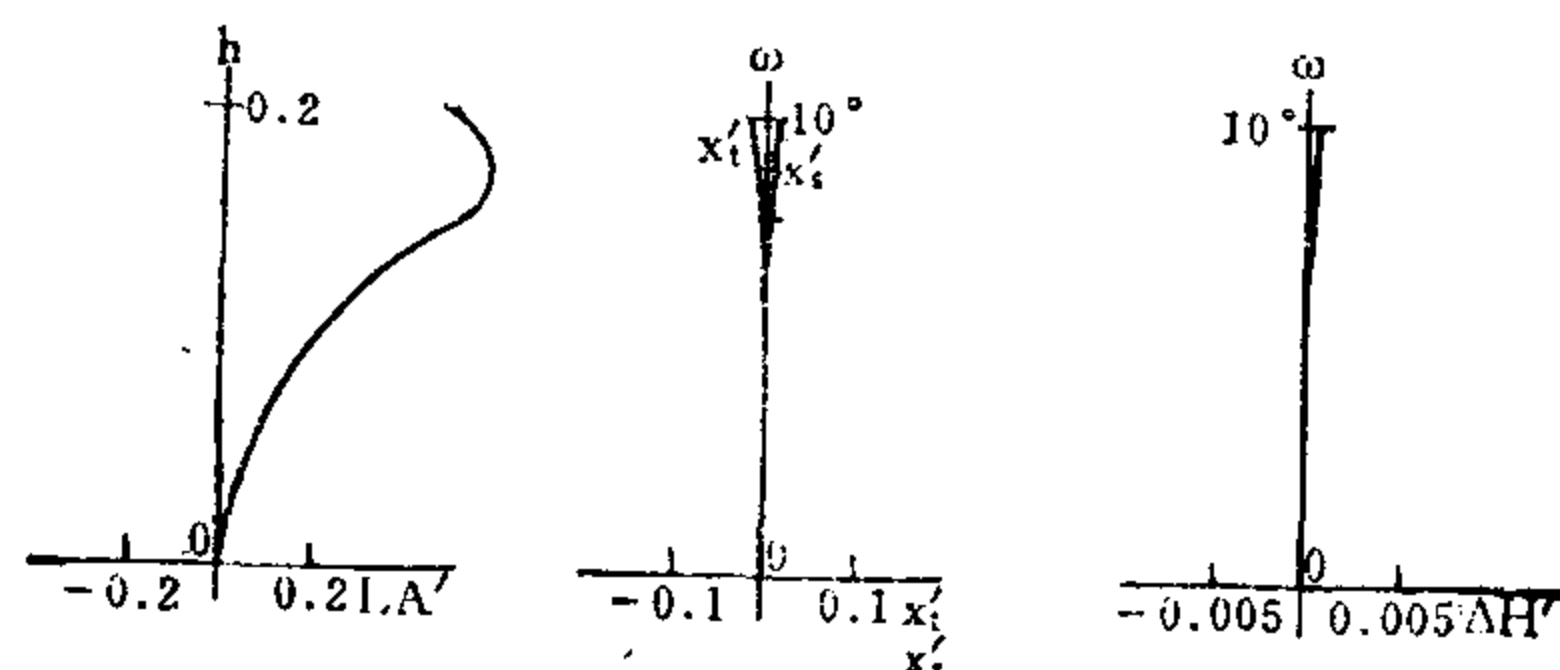
*** 1 = 1.055

E. F. L = 1

B. F. L = -0.56

$\phi_{出}/2 = 0.2^{**}$

F. A. = $\pm 10^{**}$

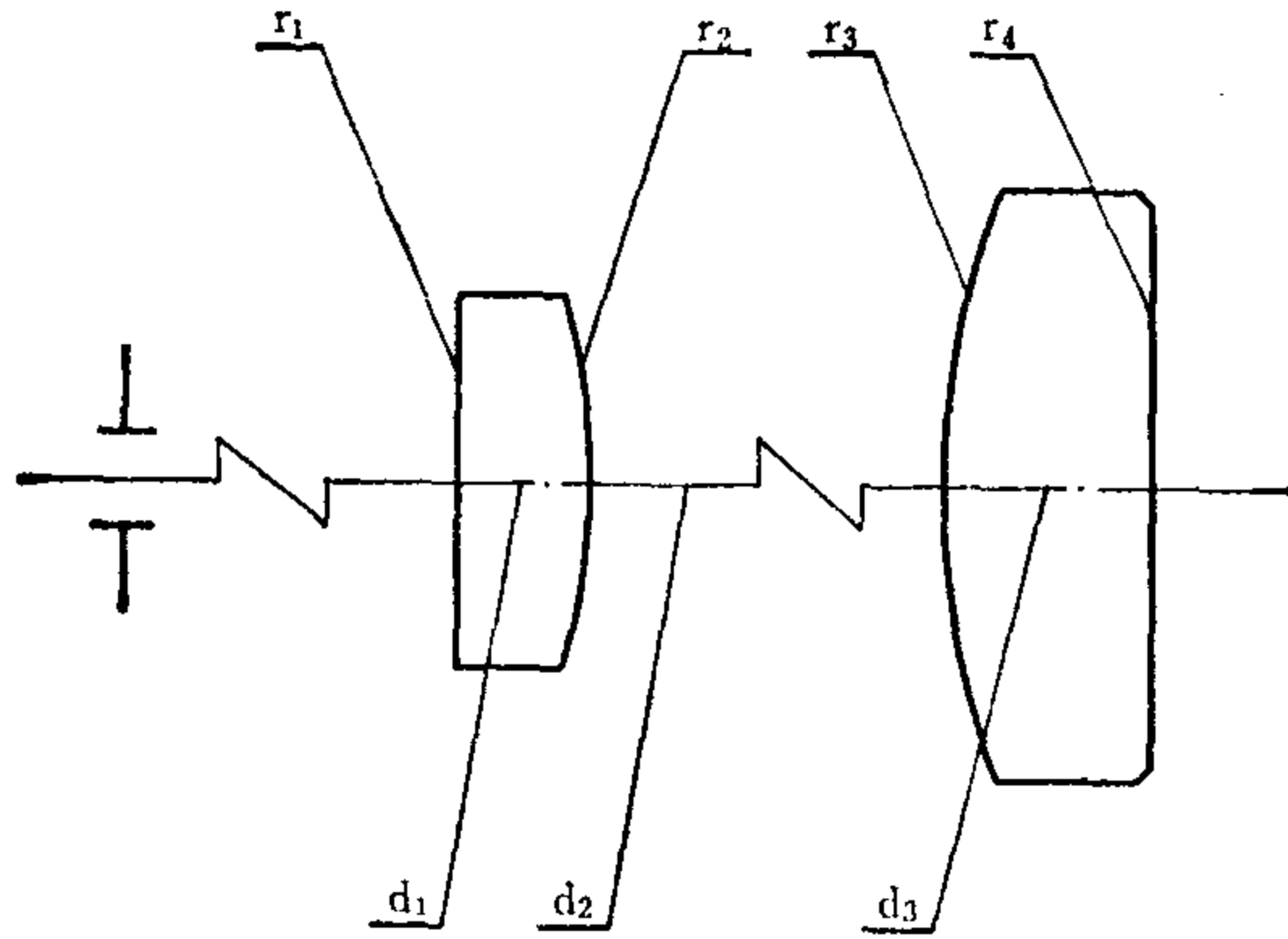


附录

编号: 08-01-M1

简单目镜

E. F. L = 25.64 B. F. L = 4.47 $\phi_{出}/2 = 0.7$ F. A. = $\pm 15^\circ$ $L_p = -12.5$

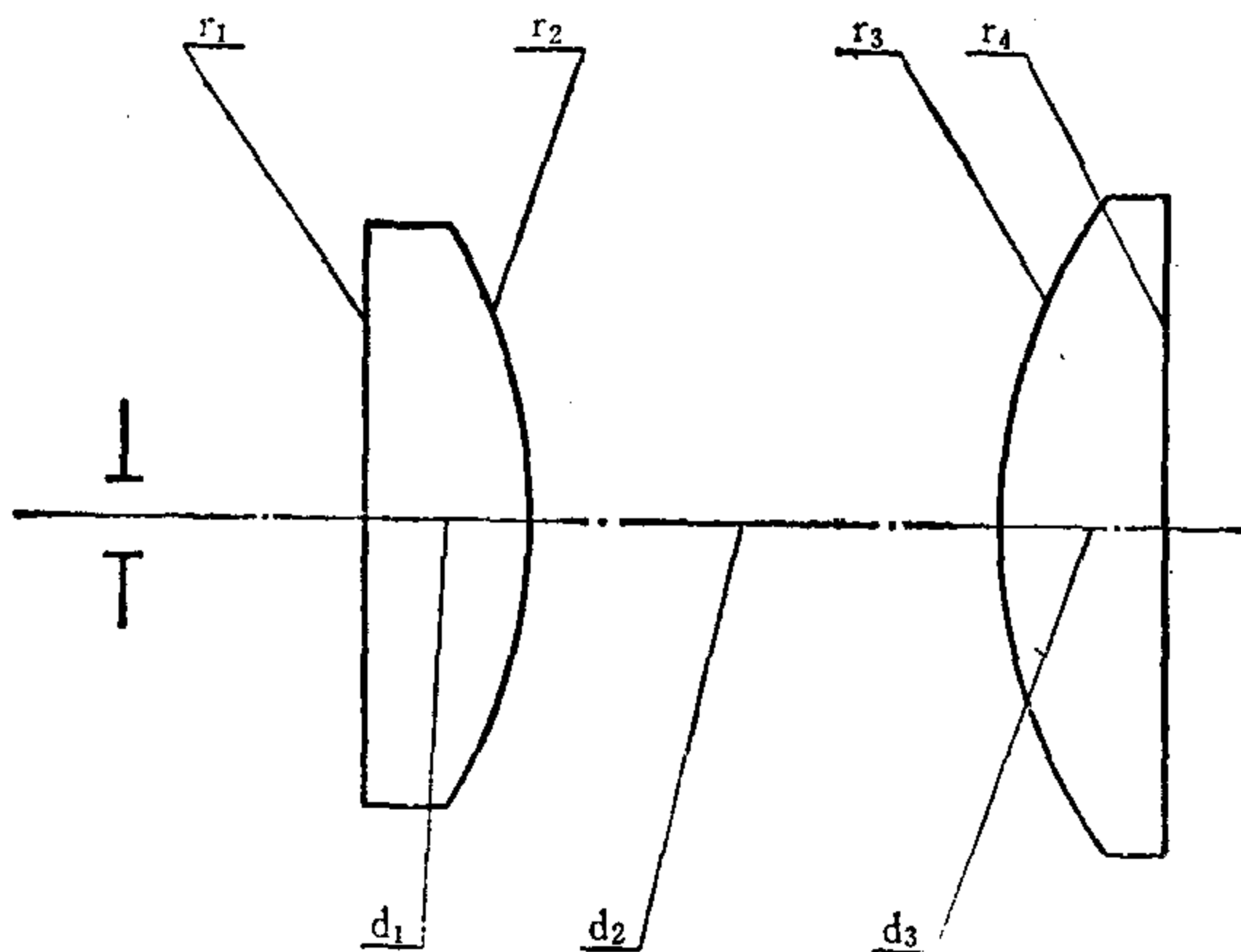


序号	r	d	n	v
1	∞	3.20	1.5163	64.1
2	-16.56	22.36		
3	20.00	5.00	1.5163	64.1
4	∞			

编号: 08-01-M2

简单目镜

E. F. L = 16 B. F. L = 6.44 $\phi_{出}/2 = 0.875$ F. A. = $\pm 12^\circ$ $L_p = -3.3$

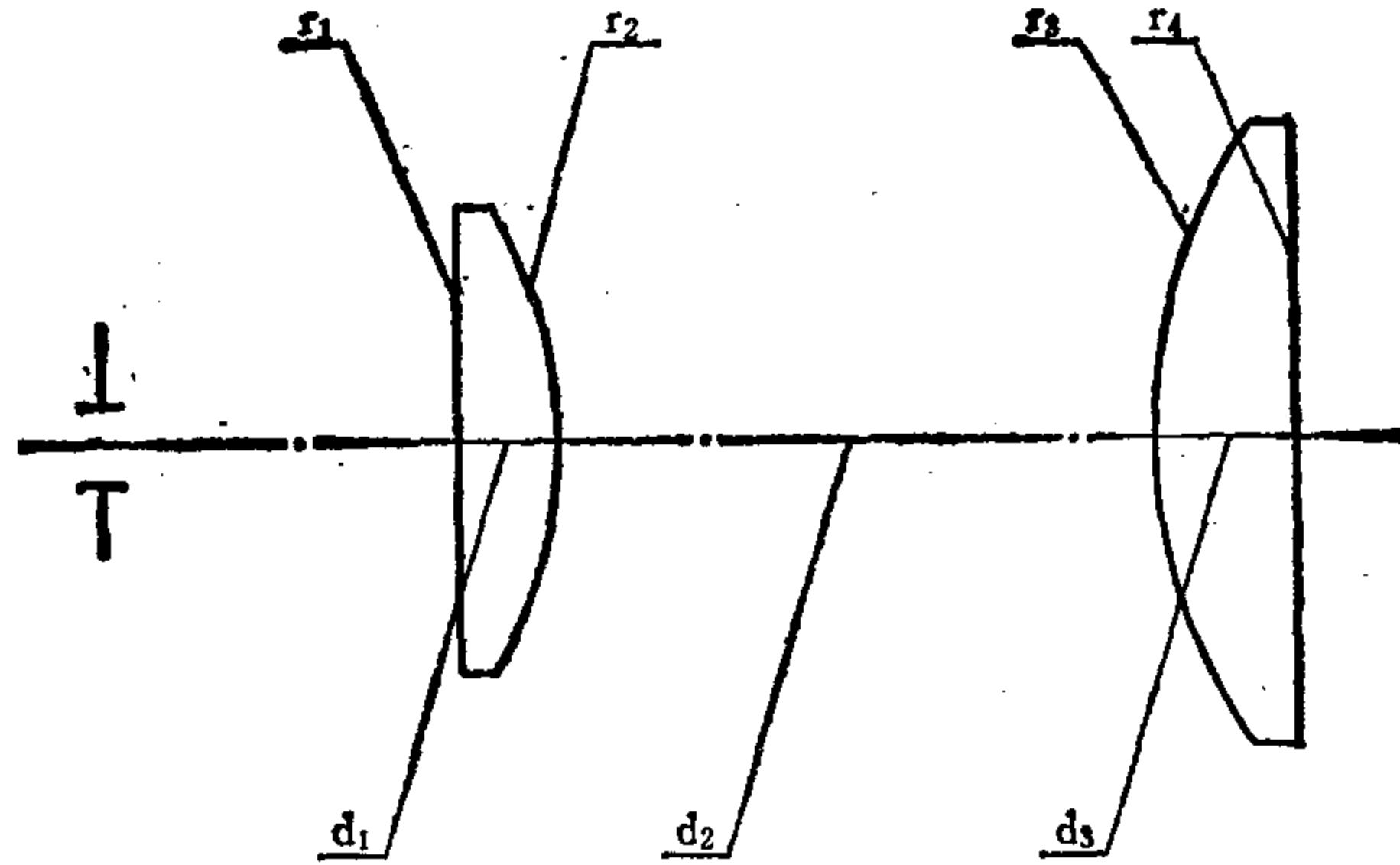


序号	r	d	n	v
1	∞	3.8	1.5163	64.1
2	-12.88	11.0		
3	12.88	3.8	1.5163	64.1
4	∞			

编号: 08-01-M3

简单目镜

E. F. L = 12.82 B. F. L = 2.22 $\phi_{出}/2 = 1$ F. A. = $\pm 8^\circ$ $L_p = -7$

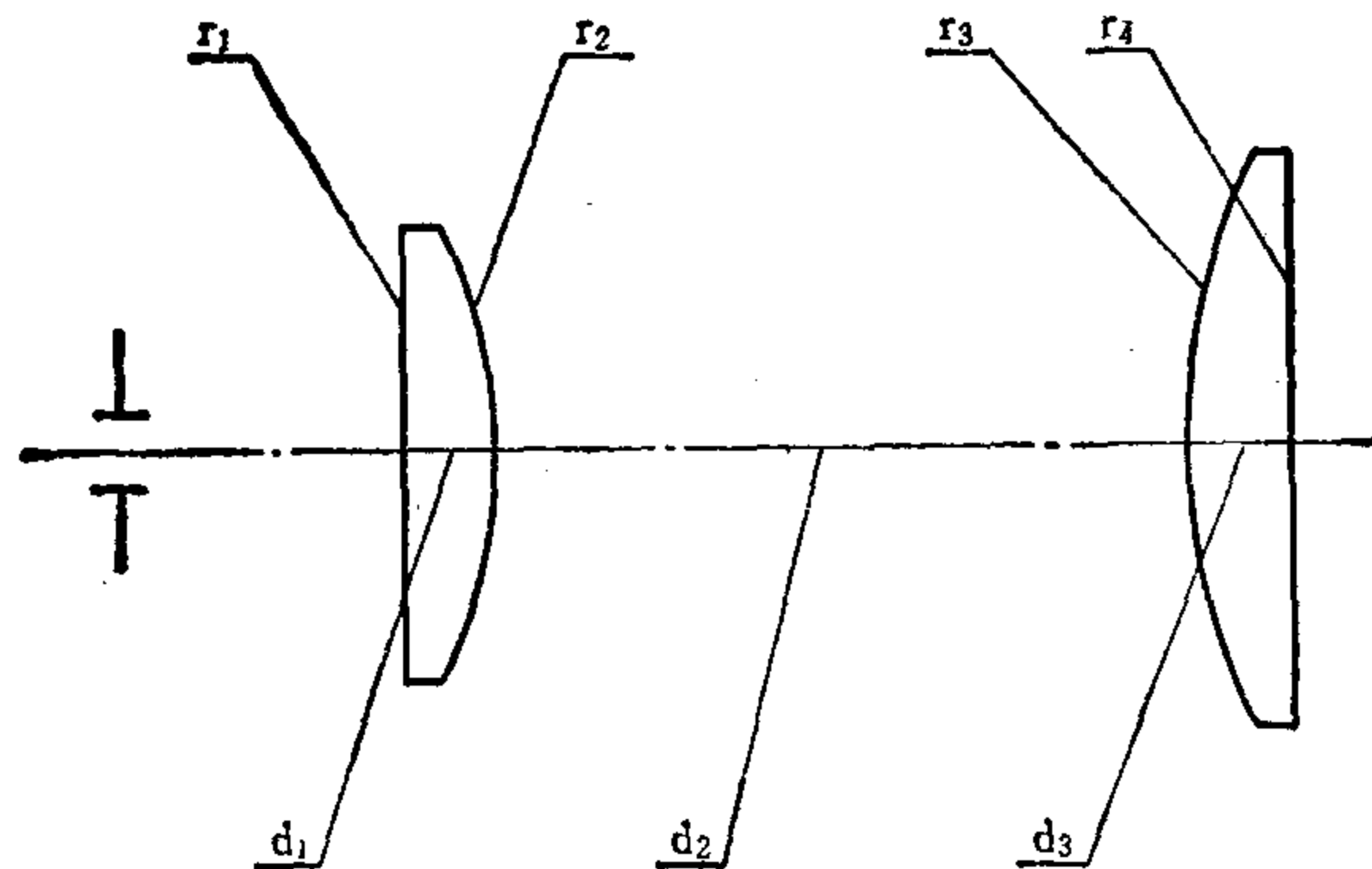


序号	r	d	n	v
1	∞	1.60	1.5163	64.1
2	-8.27	11.18	1.5163	64.1
3	10.00	2.50	1.5163	64.1
4	∞			

编号: 08-01-M4

简单目镜

E. F. L = 10.01 B. F. L = 2.21 $\phi_{出}/2 = 1$ F. A. = $\pm 15^\circ$ $L_p = -3.5$

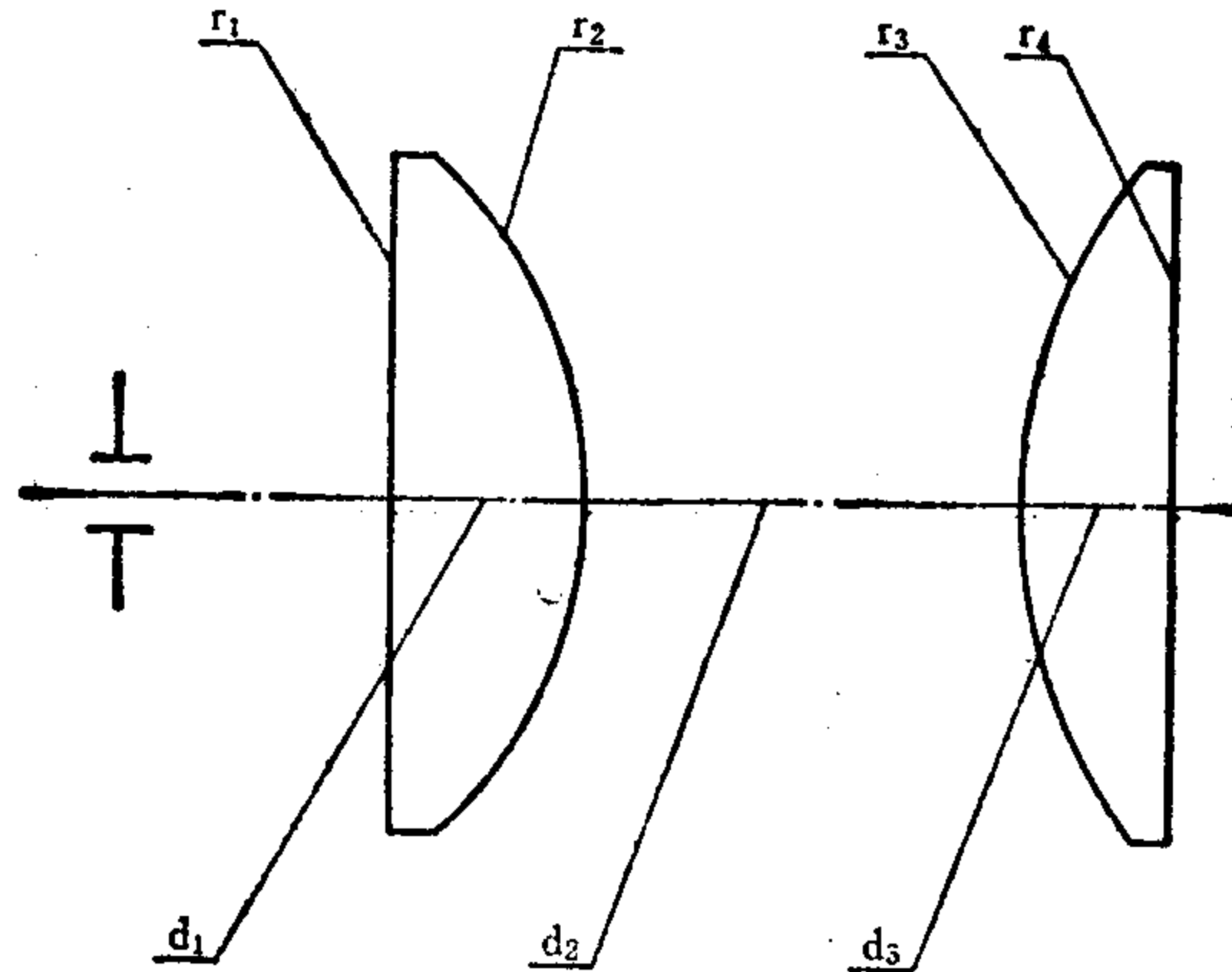


序号	r	d	n	v
1	∞	0.96	1.5163	64.1
2	-6.411	8.68	1.5163	64.1
3	8.014	1.22	1.5163	64.1
4	∞			

编号: 08-01-M5

简单目镜

E.F.L=8.11 B.F.L=2.71 $\phi_{\text{目}}/2=0.61$ F.A. = $\pm 15^\circ$ $L_p = -3.15$

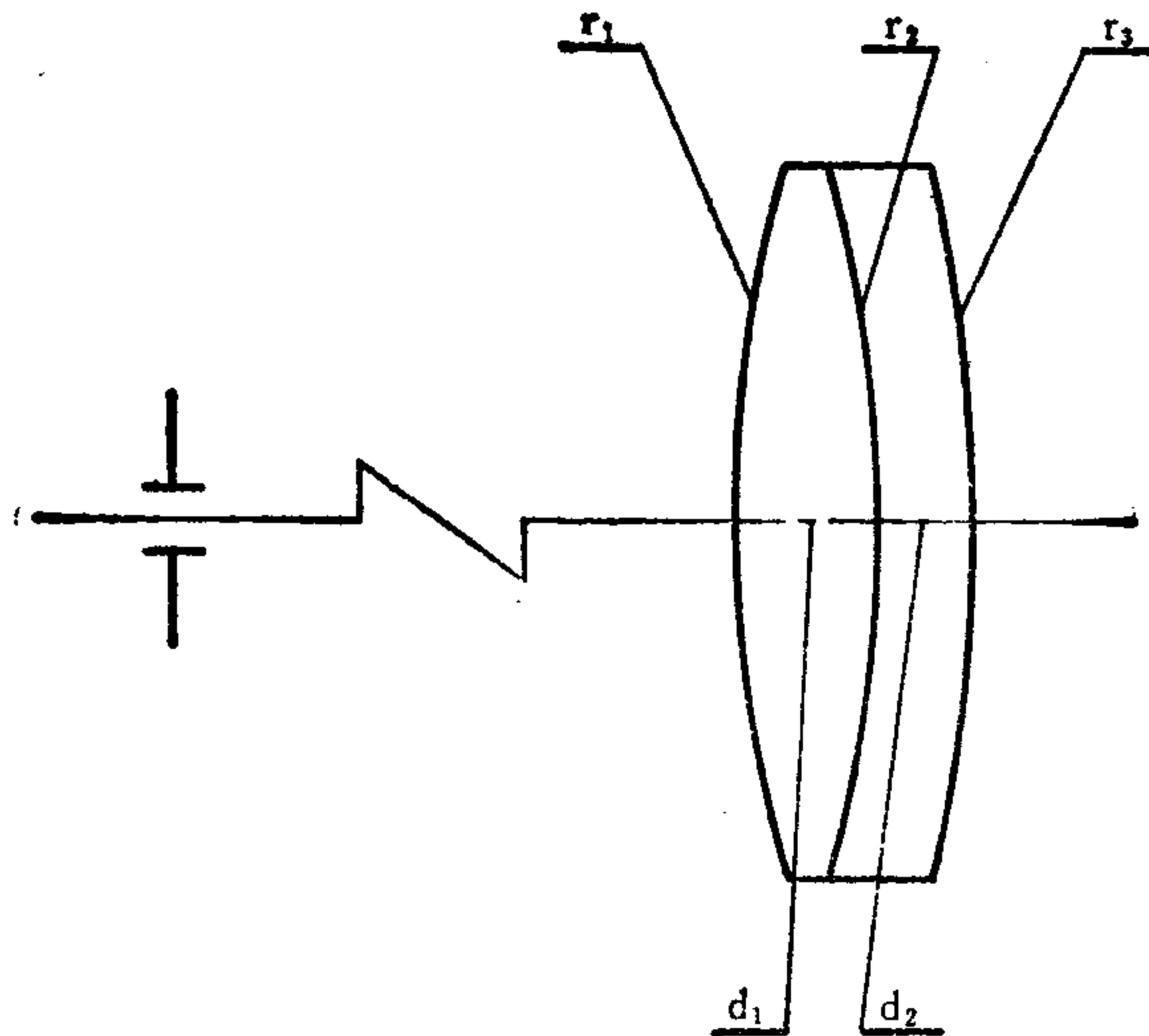


序号	r	d	n	v
1	∞	2.5	1.5163	64.1
2	-5.85	5.7		
3	7.31	2.0	1.5163	64.1
4	∞			

编号: 08-01-M6

简单目镜

E.F.L=112.83 B.F.L=107.11 $\phi_{\text{目}}/2=2.05$ F.A. = $\pm 6^\circ 15'$ $L_p = -93.70$

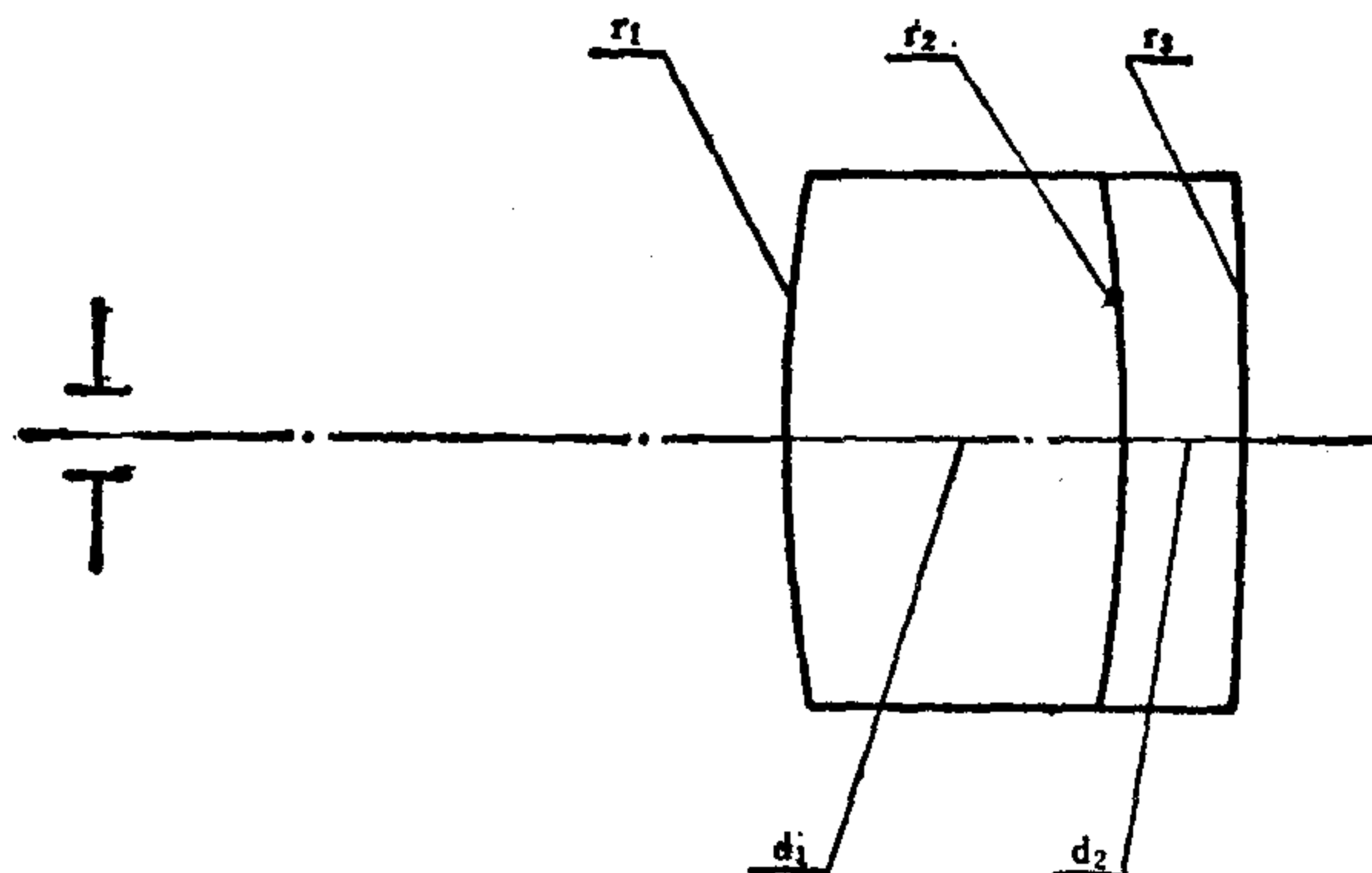


序号	r	d	n	v
1	66.37	7.3	1.5163	64.1
2	-59.84	5.0	1.7172	29.5
3	-157.76			

编号: 08-01-M7

简单目镜

E.F.L=67.21 B.F.L=61.40 $\phi_{出}/2=6$ F.A. = $\pm 6^\circ$ $L_p = -16.00$

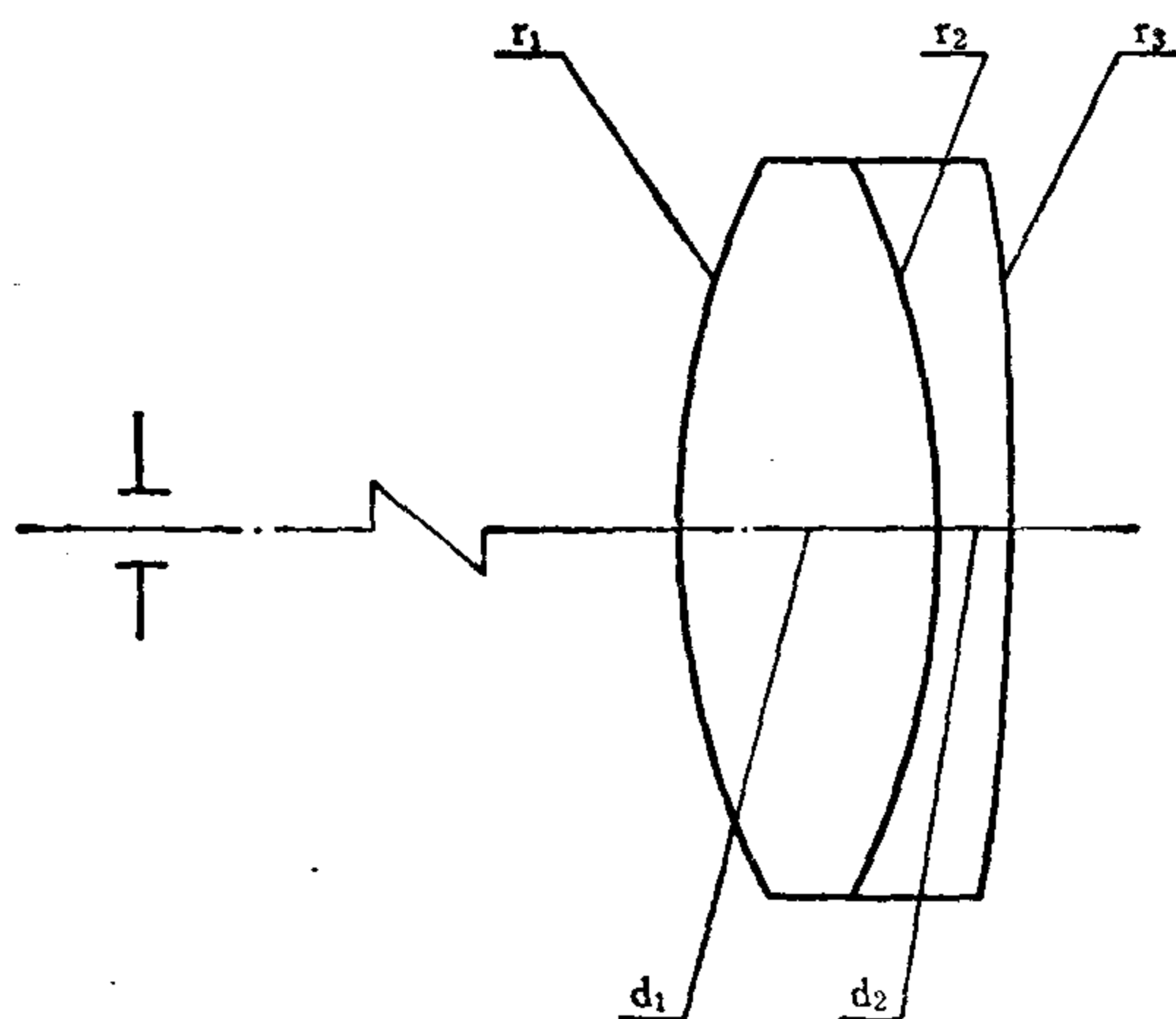


序号	r	d	n	v
1	38.34	7.5	1.5688	56.0
2	-33.30	2.5	1.7172	29.5
3	-156.62			

编号: 08-01-M8

简单目镜

E.F.L=45.08 B.F.L=39.38 $\phi_{出}/2=3$ F.A. = $\pm 12.5^\circ$ $L_p = -44.09$

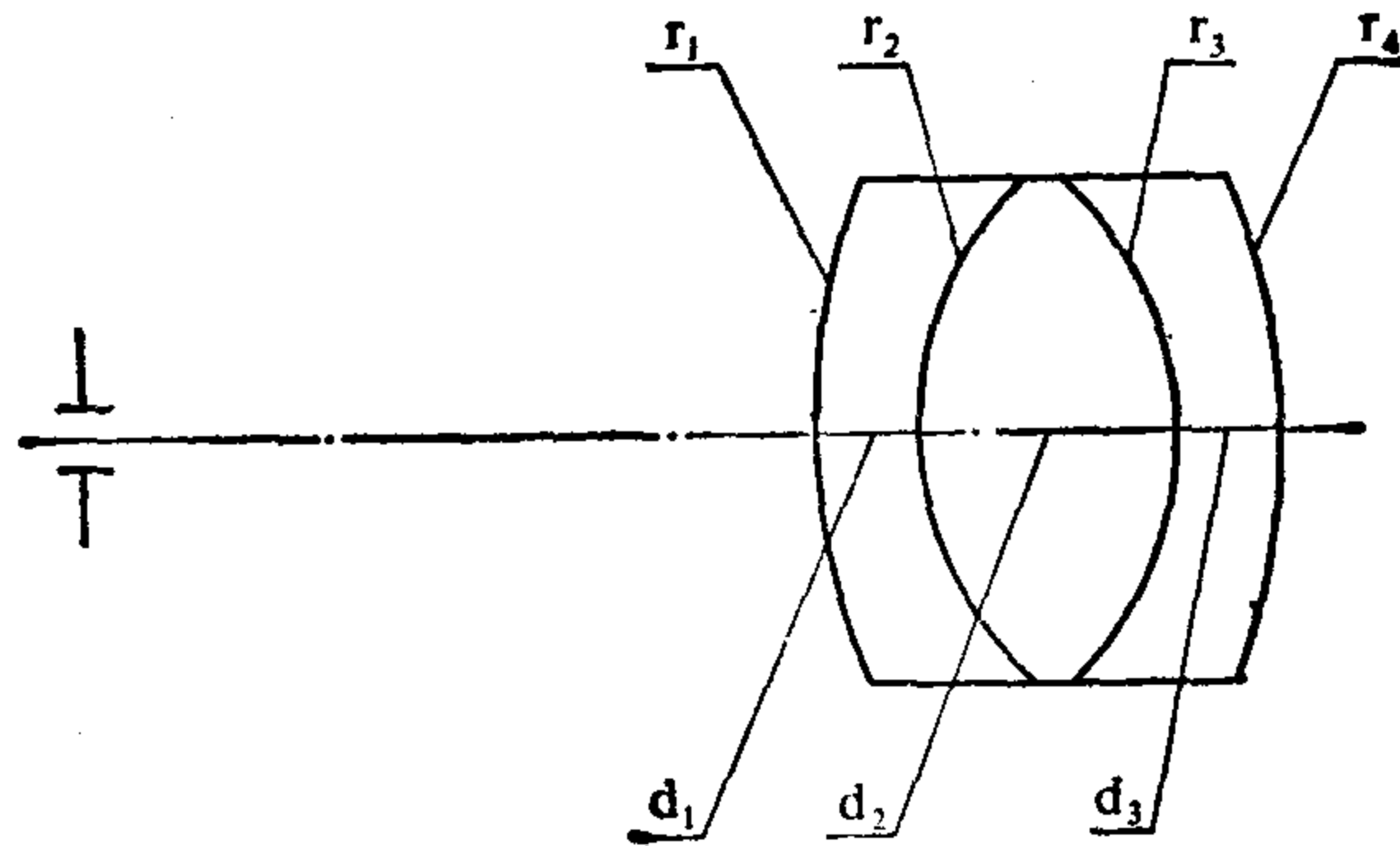


序号	r	d	n	v
1	22.66	7	1.5163	64.1
2	-22.66	2	1.6475	33.9
3	-123.52			

编号: 08-01-M9

简单目镜

E.F.L=41.69 B.F.L=33.20 $\phi_{目}/2=3$ F.A. = $\pm 16.5^\circ$ $L_p = -33.2$

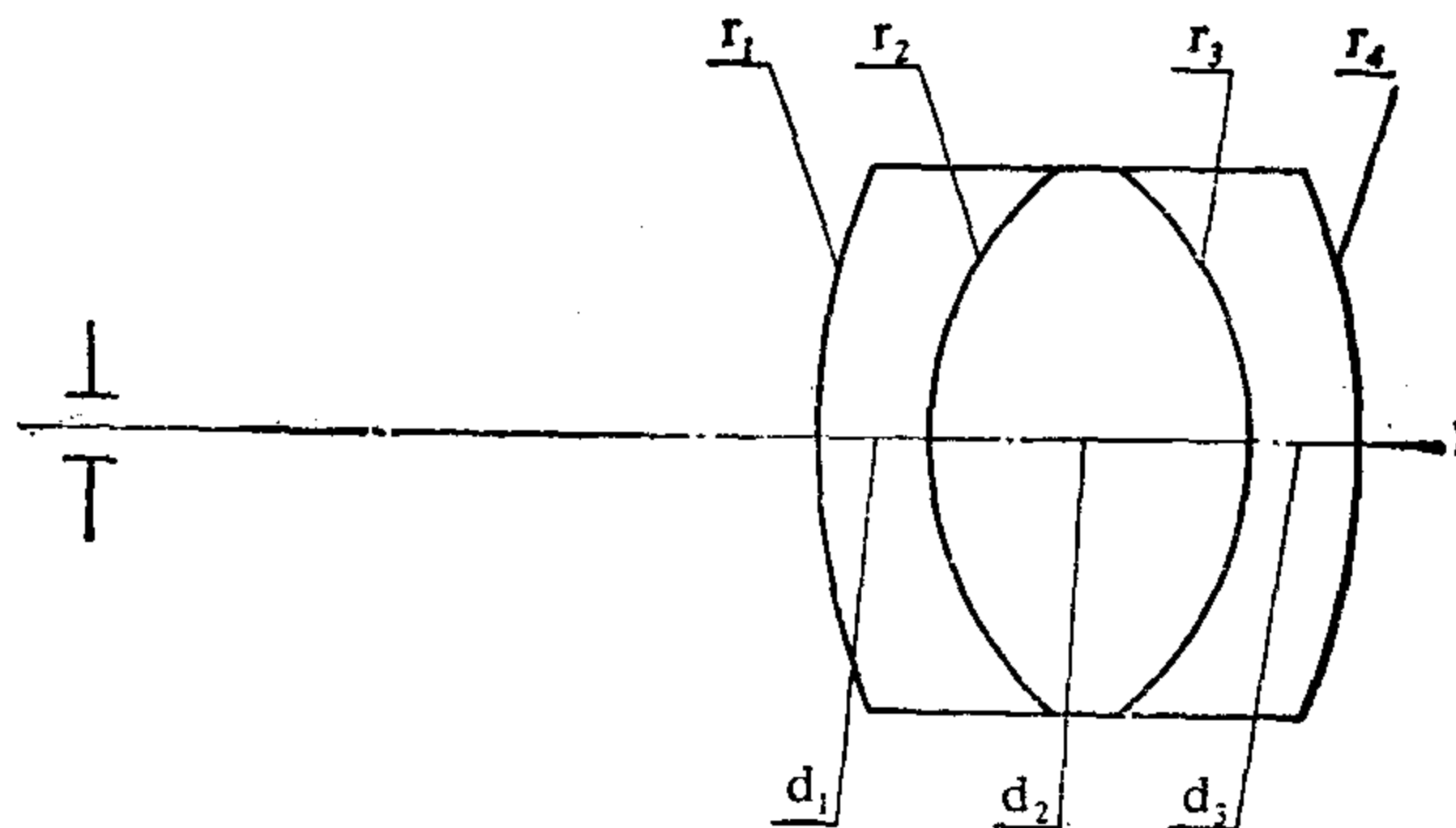


序 号	r	d	n	v
1	30.76	4.6	1.6242	35.9
2	15.24	13.8	1.5163	64.1
3	-15.24	4.6	1.6242	35.9
4	-30.76			

编号: 08-01-M10

简单目镜

E.F.L=25.83 B.F.L=20.46 $\phi_{目}/2=2$ F.A. = $\pm 17^\circ$ $L_p = -20.48$

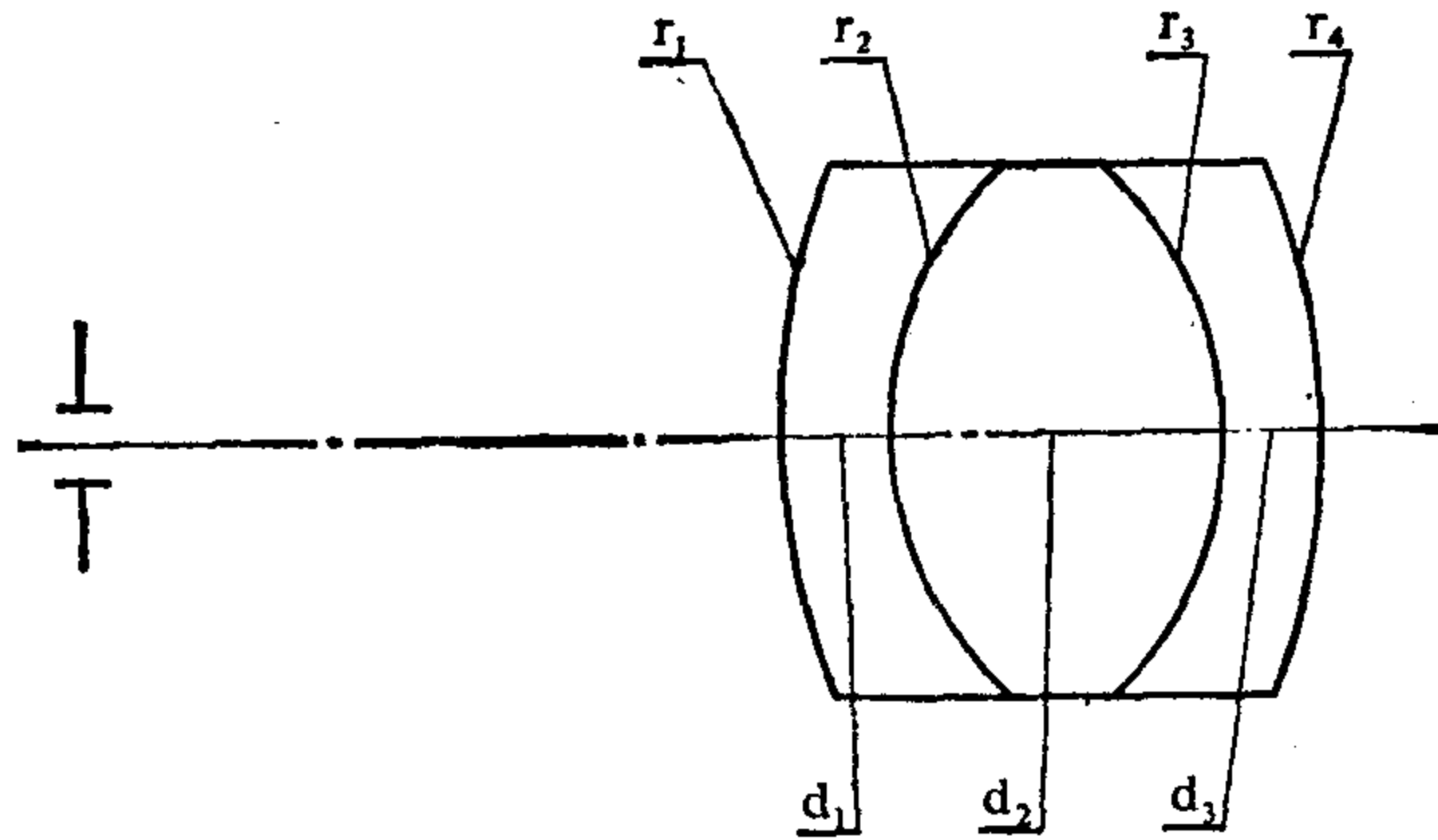


序 号	r	d	n	v
1	19.06	3.0	1.6242	35.9
2	9.48	8.5	1.5163	64.1
3	-9.48	3.0	1.6242	35.9
4	-19.06			

编号: 08-01-M11

简单目镜

E. F. L = 22.55 B. F. L = 17.93 $\phi_{\text{出}}/2 = 2$ F. A. = $\pm 15.5^\circ$ $L_p = -17.49$

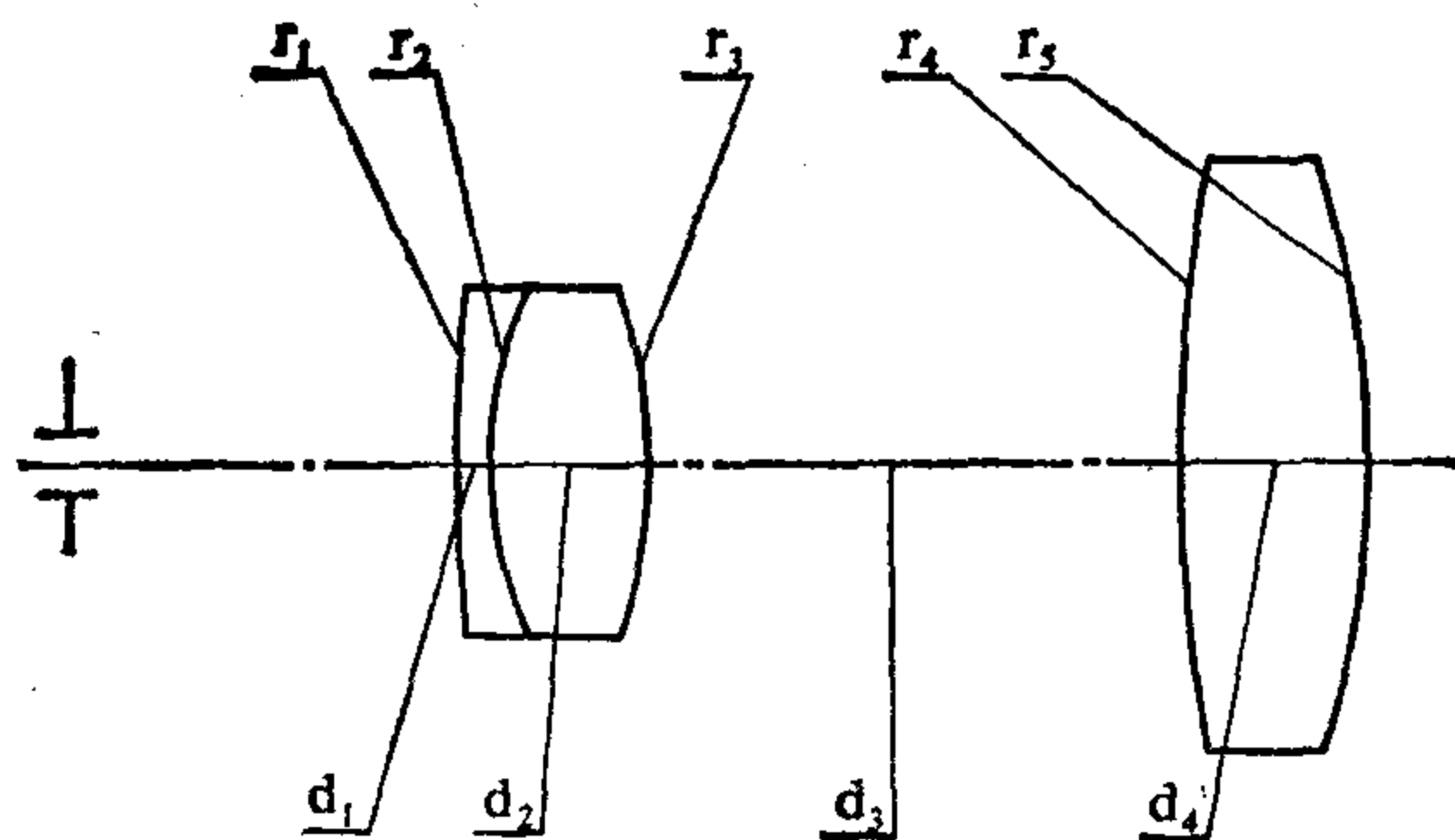


序号	r	d	n	v
1	16.630	2.5	1.6242	35.9
2	8.241	7.5	1.5163	64.1
3	-8.241	2.5	1.6242	35.9
4	-16.630			

编号: 08-01-M12

一般目镜

E. F. L = 49.98 B. F. L = 17.33 $\phi_{\text{出}}/2 = 2$ F. A. = $\pm 20^\circ$ $L_p = -25$

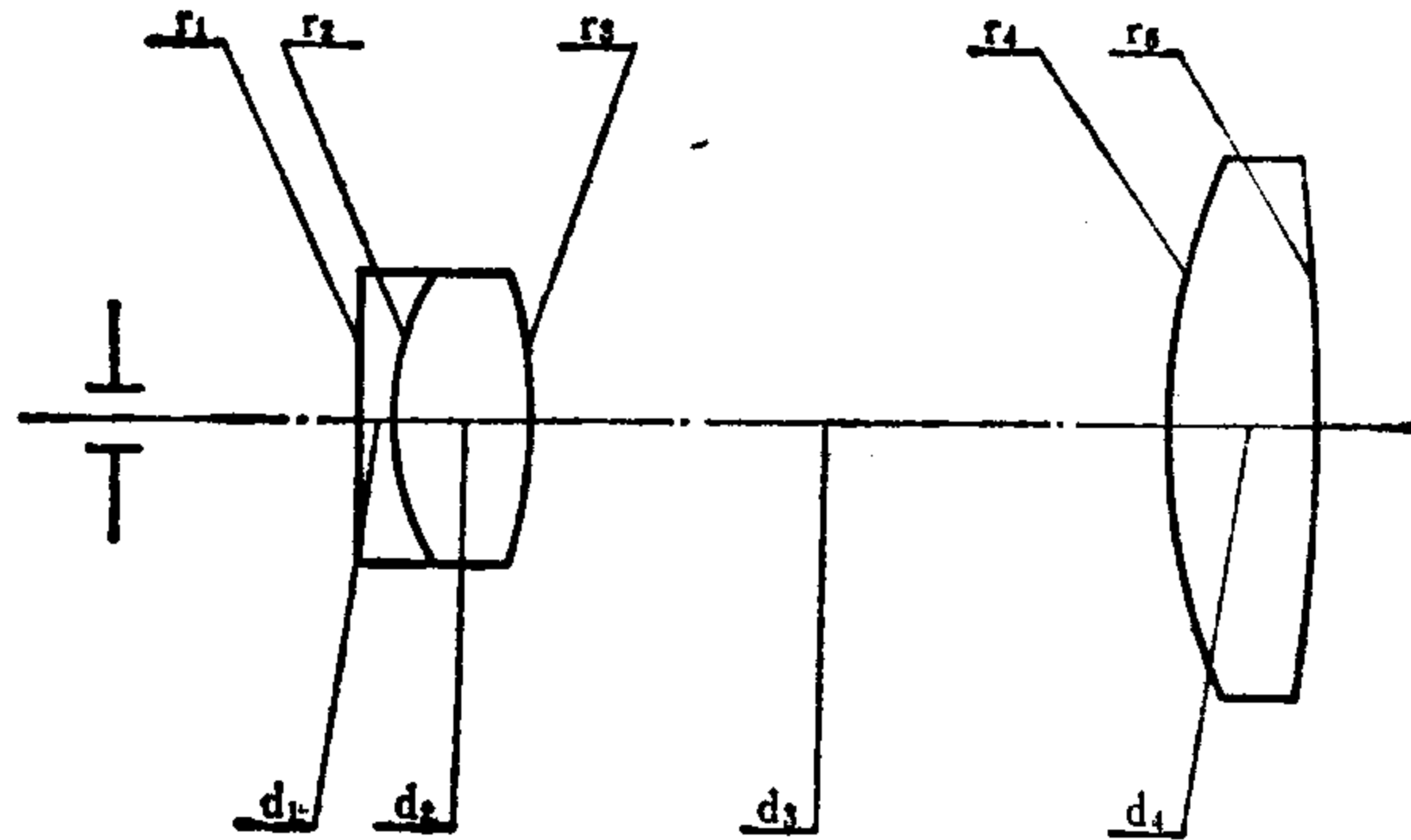


序号	r	d	n	v
1	144.54	2.5	1.6475	33.9
2	27.04	9.5	1.5399	59.7
3	-36.31	33.3		
4	133.05	12.0	1.5163	64.1
5	-61.94			

编号: 08-01-M13

一般目镜

E. F. L = 39.52 B. F. L = 4.70 $\phi_{\text{出}}/2 = 0.85$ F. A. = $\pm 20'$ $L_p = -13.1$

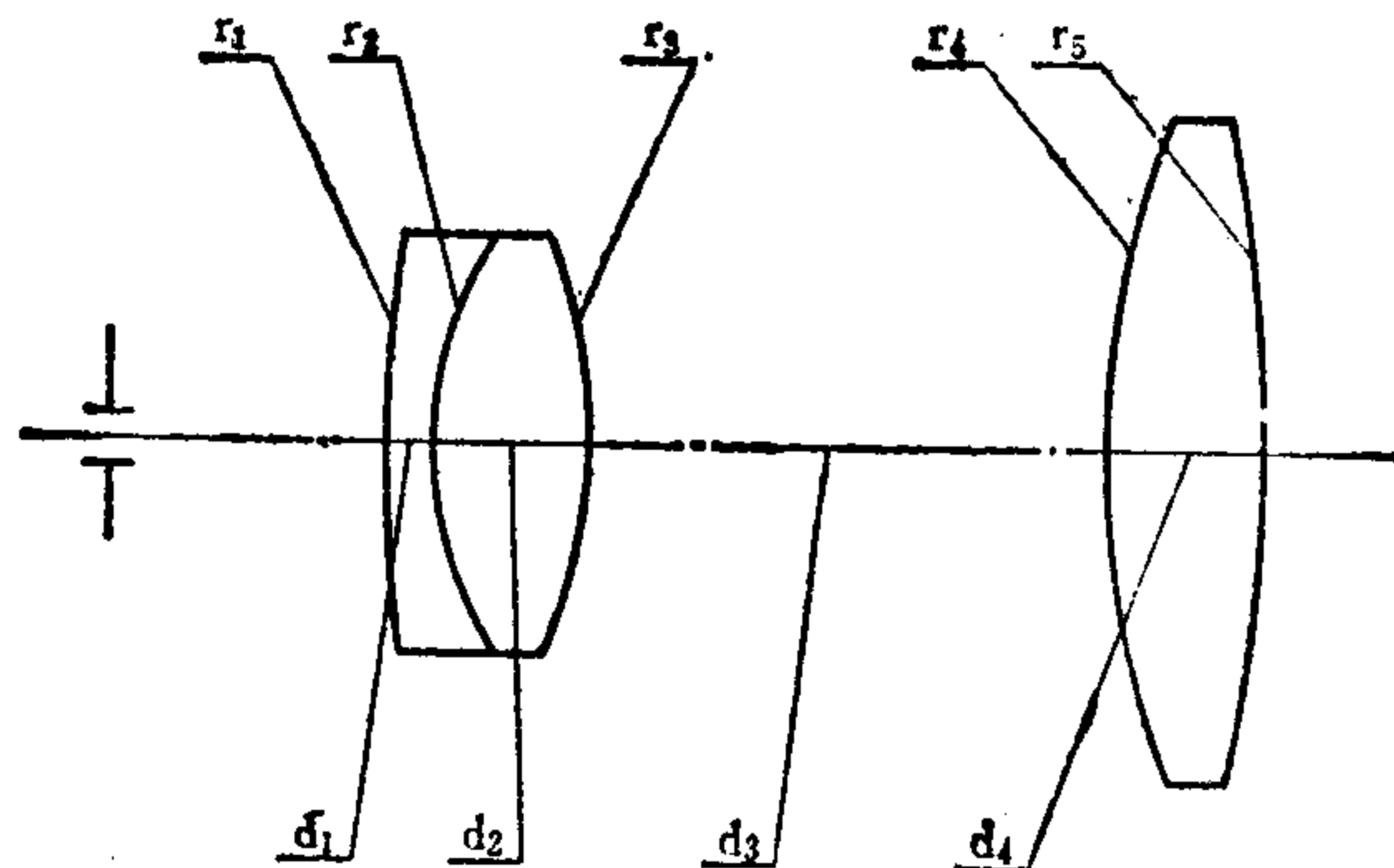


序号	r	d	n	v
1	∞	1.60	1.6199	36.3
2	15.06	6.75	1.6220	56.7
3	-28.99	35.50		
4	37.40	7.00	1.5163	64.1
5	-121.43			

编号: 08-01-M14

一般目镜

E. F. L = 25.01 B. F. L = 8.60 $\phi_{\text{出}}/2 = 0.5$ F. A. = $\pm 24'$ $L_p = -9.67$

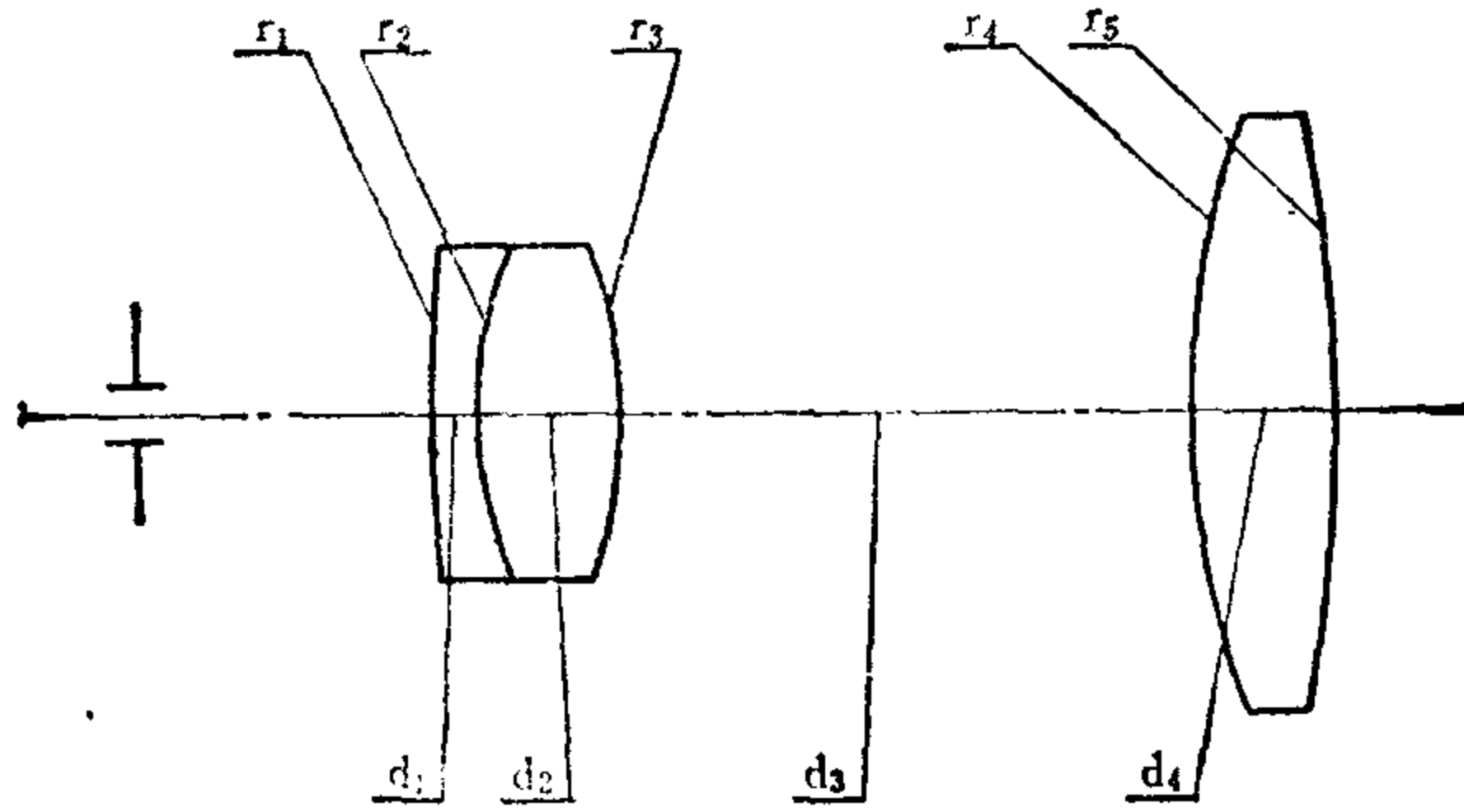


序号	r	d	n	v
1	96.160	1.5	1.6199	36.3
2	13.709	5.0	1.5399	59.7
3	-18.707	18.0		
4	31.990	5.0	1.5163	64.1
5	-55.340			

编号: 08-01-M15

一般目镜

E. F. L = 21.81 B. F. L = 6.01 $\phi_{\text{目}}/2 = 2$ F. A. = $\pm 22^\circ$ $L_p = -9.89$

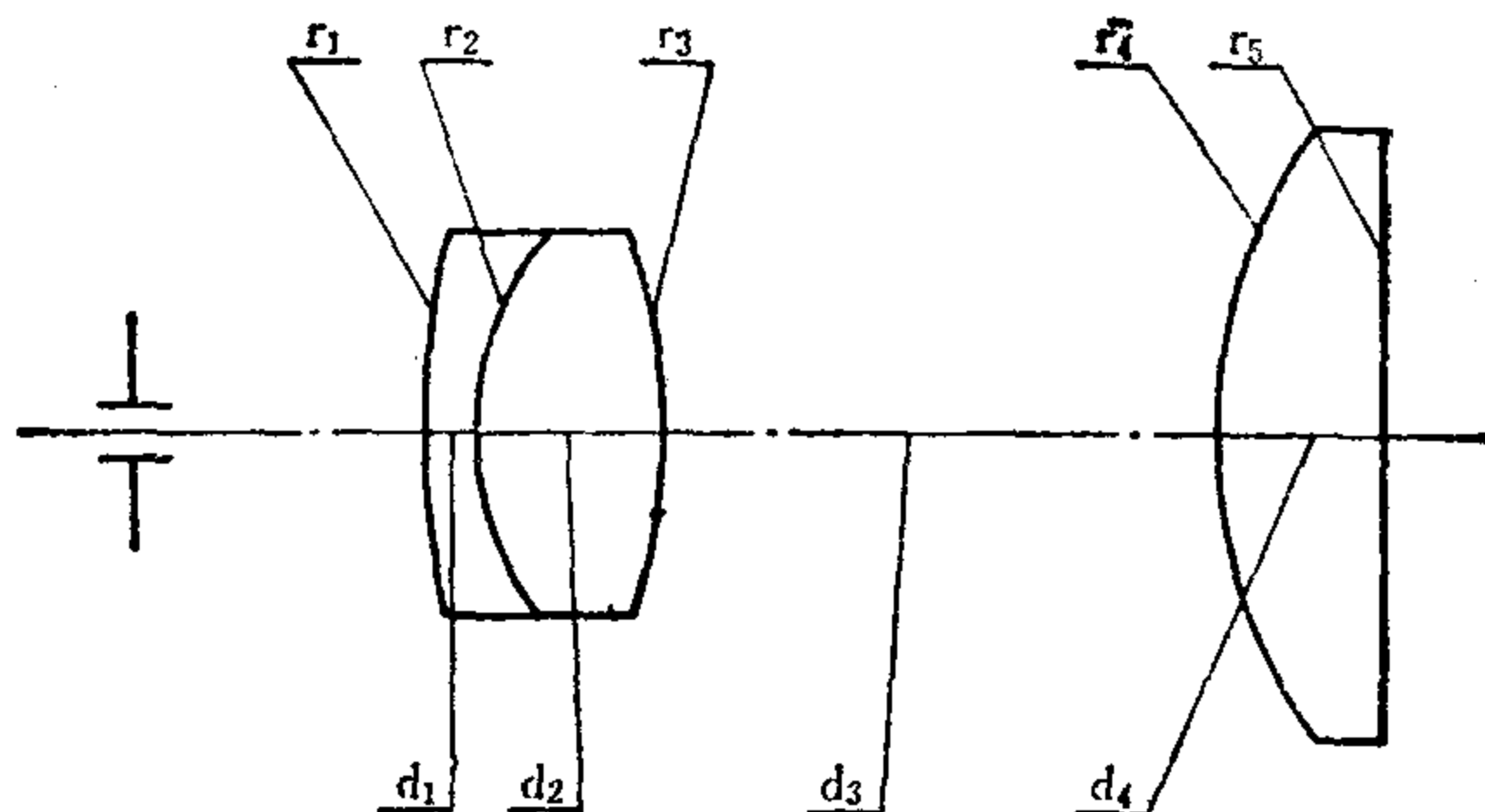


序号	r	d	n	v
1	80.720	1.3	1.6199	36.3
2	11.590	4.2	1.5399	59.7
3	-15.596	17.0		
4	26.630	4.2	1.5163	64.1
5	-46.580			

编号: 08-01-M16

一般目镜

E. F. L = 15.37 B. F. L = 2.69 $\phi_{\text{目}}/2 = 2$ F. A. = $\pm 20^\circ$ $L_p = -6.5$

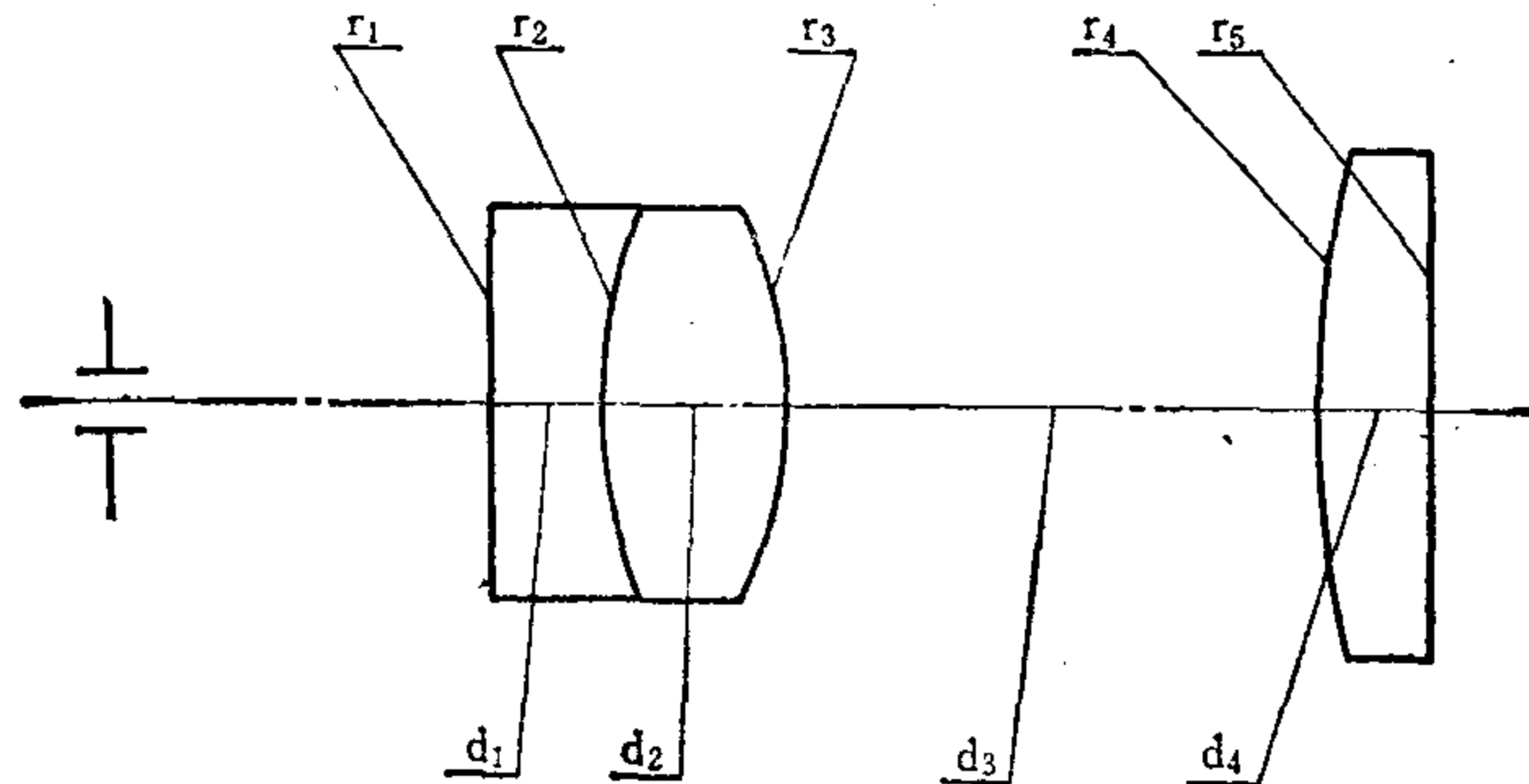


序号	r	d	n	v
1	72.480	1.10	1.6199	36.3
2	6.699	4.22	1.6088	58.9
3	-13.550	12.66		
4	12.050	3.70	1.5163	64.1
5	∞			

编号: 08-01-M17

一般目镜

E. F. L = 10.01 B. F. L = 3.34 $\phi_{\text{目}}/2 = 0.75$ F. A. = $\pm 15^\circ$ $L_p = -5.3$

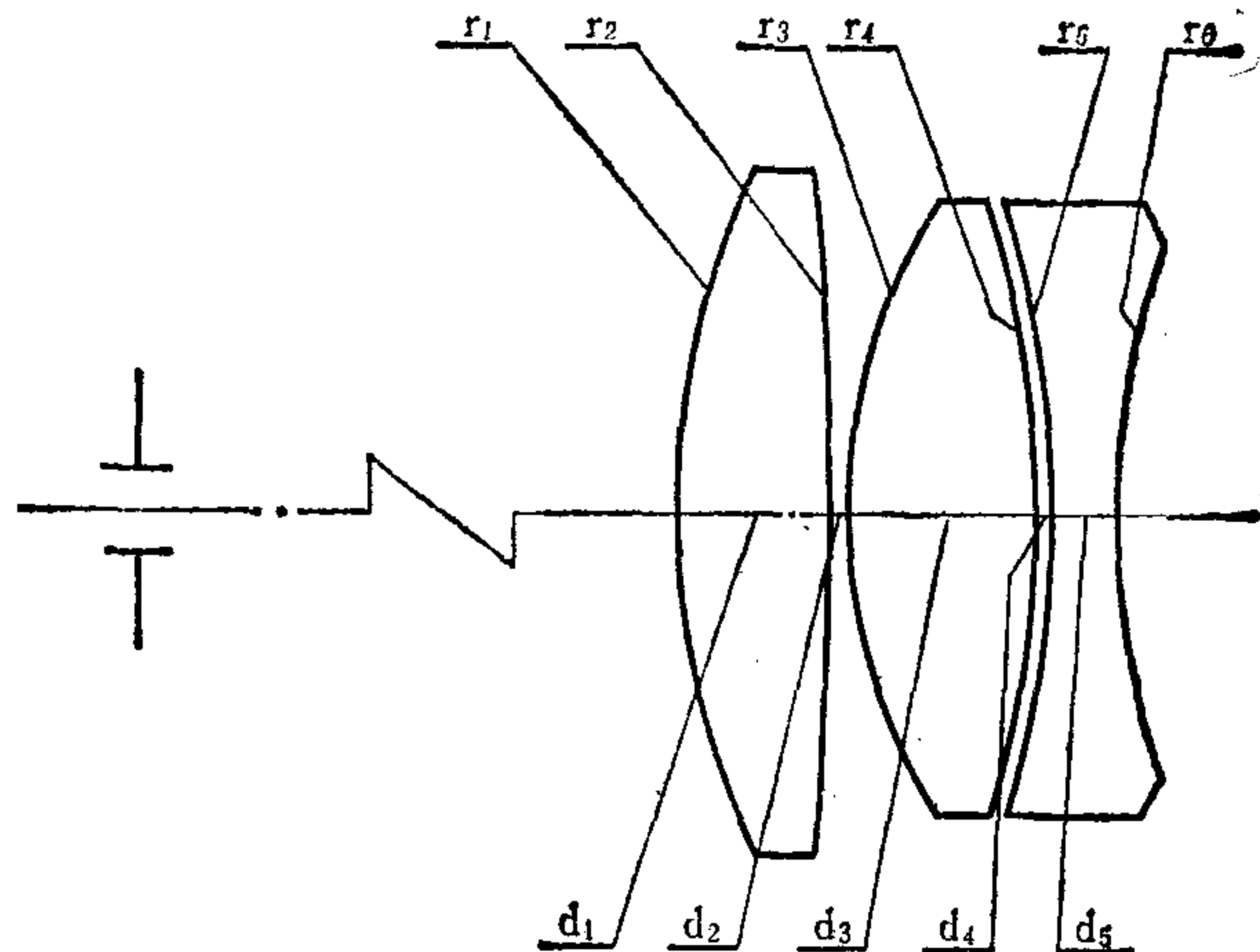


序号	r	d	n	v
1	∞	1.5	1.6475	33.9
2	7.01	2.3	1.5467	62.8
3	-5.86	7.3	1.5467	62.8
4	12.39	1.5	1.5467	62.8
5	∞			

编号: 08-01-M18

一般目镜

E. F. L = 61.5 B. F. L = 40.2 $\phi_{\text{目}}/2 = 3$ F. A. = $\pm 7^\circ$ $L_p = -156$

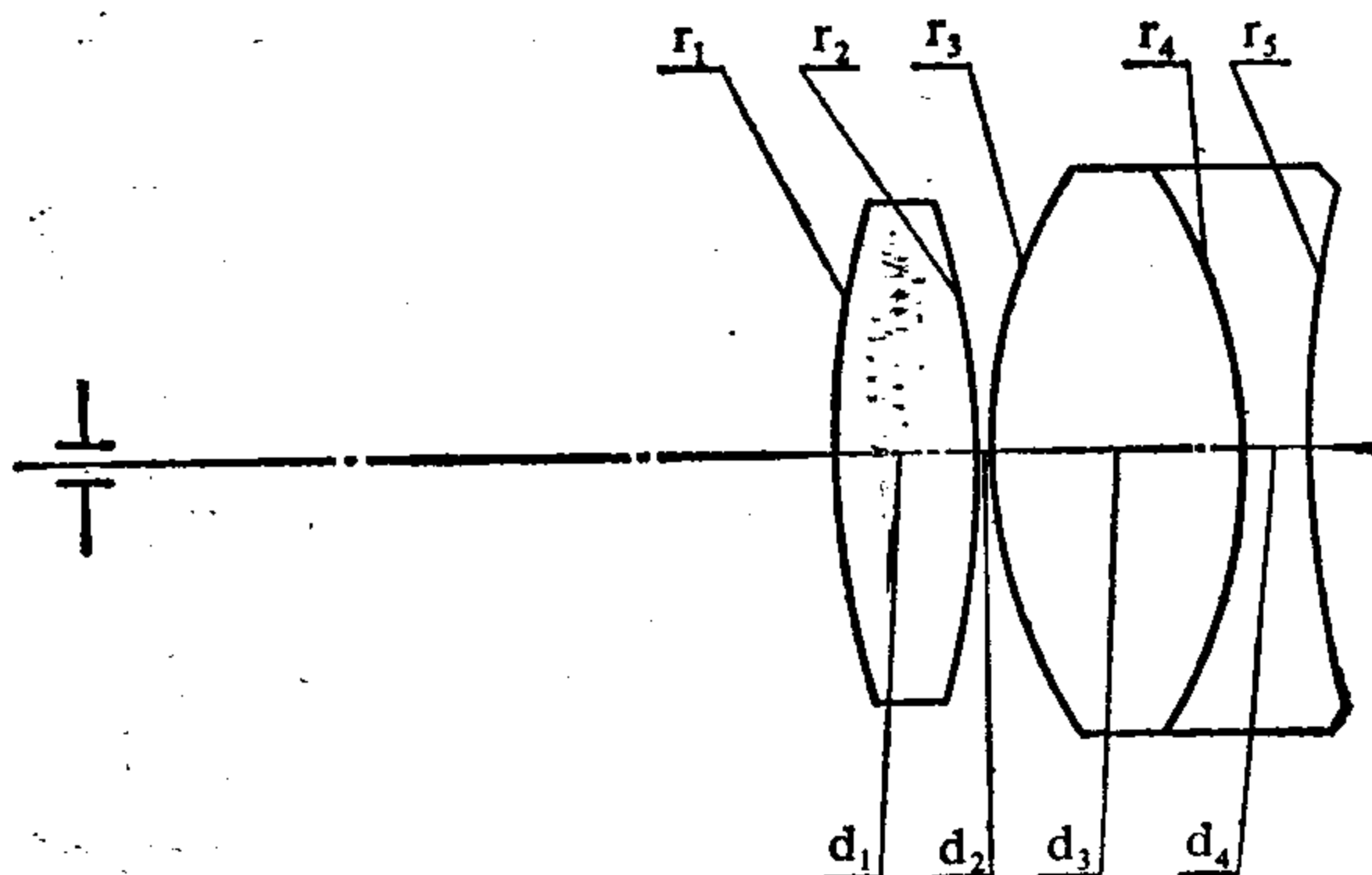


序号	r	d	n	v
1	46.32	7.80	1.5163	64.1
2	-253.98	1.40	1.5163	64.1
3	33.32	11.50	1.5163	64.1
4	-60.90	0.03	1.5163	64.1
5	-60.90	3.90	1.6475	33.9
6	44.21			

编号: 08-01-M19

一般目镜

E. F. L = 36.77 B. F. L = 19.30 $\phi_{出}/2 = 2.3$ F. A = $\pm 15^\circ$ $L_p = -40.00$

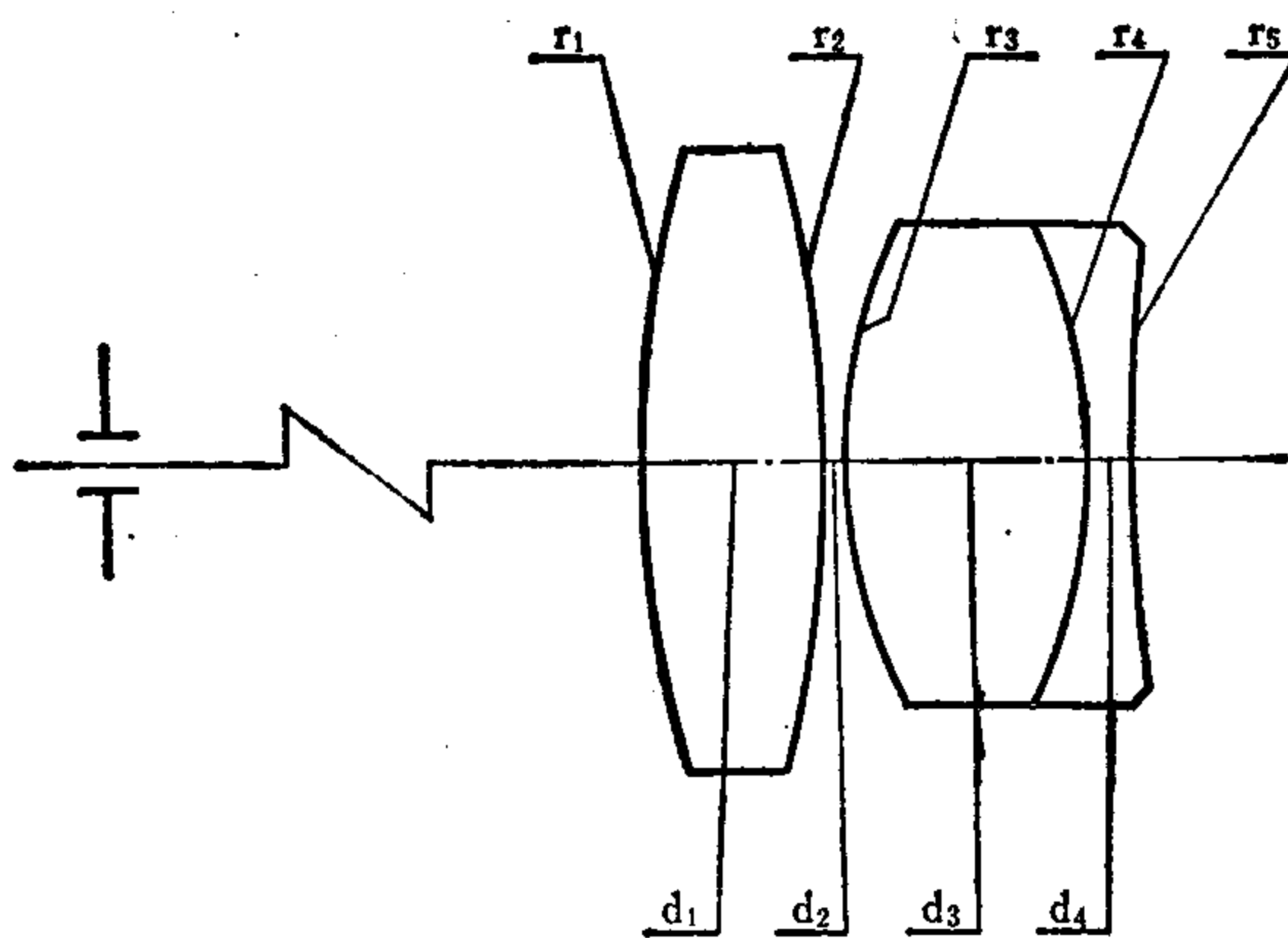


序号	r	d	n	v
1	50.14	8.0	1.51630	64.1
2	-50.14	0.5		
3	29.04	14.0	1.51630	64.1
4	-29.04	3.5	1.64750	33.9
5	50.14			

编号: 08-01-M20

一般目镜

E. F. L = 29.99 B. F. L = 19.20 $\phi_{出}/2 = 3$ F. A. = $\pm 8^\circ$ $L_p = -71.50$

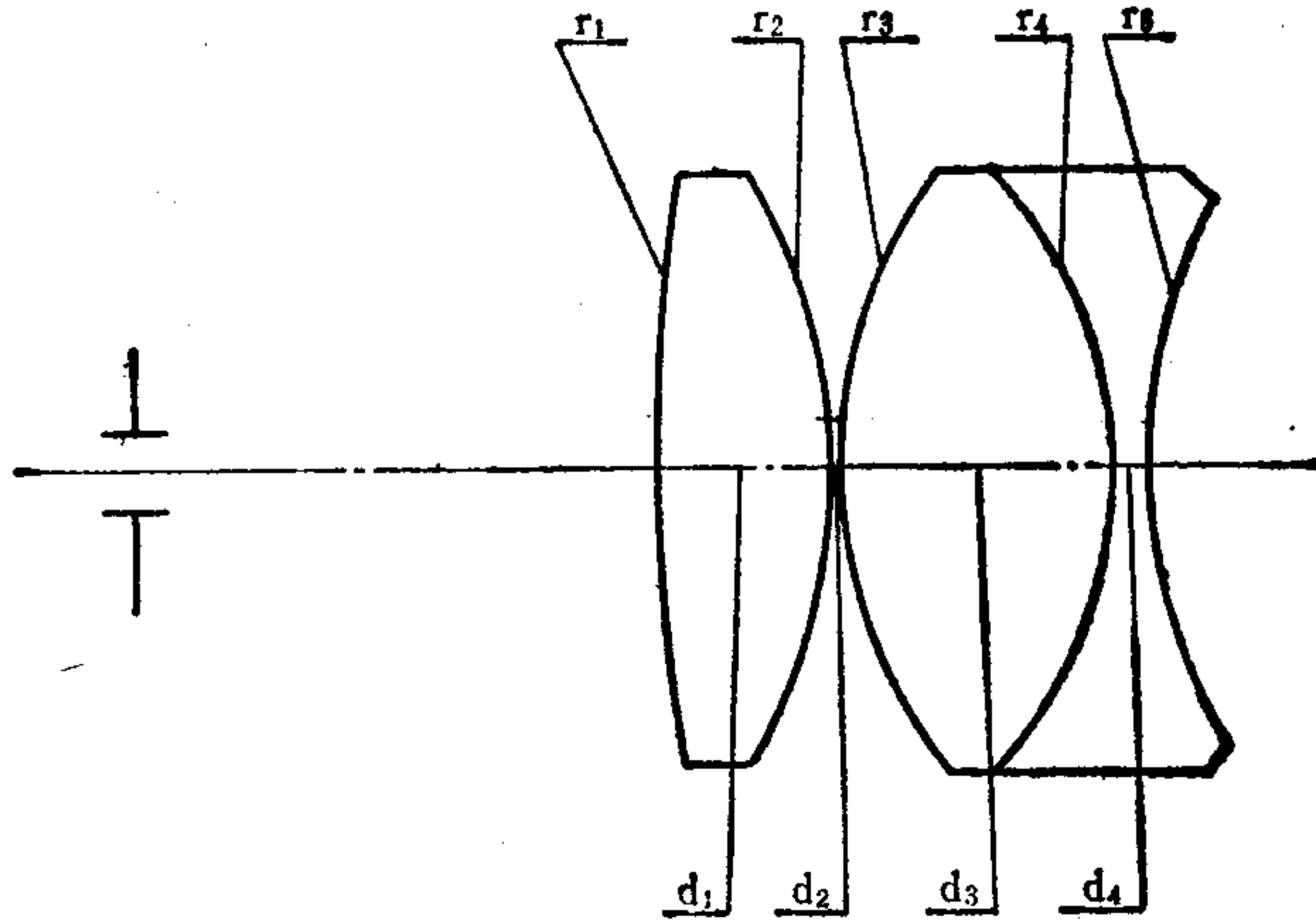


序号	r	d	n	v
1	48.34	5.5	1.5163	64.1
2	-48.34	1.0		
3	22.62	9.0	1.5163	64.1
4	-22.62	2.0	1.6242	35.9
5	69.16			

编号: 08-01-M21

一般目镜

E. F. L = 23.00 B. F. L = 11.73 $\phi_{出}/2 = 1$ F. A. = $\pm 25^\circ$ $L_p = -20.16$

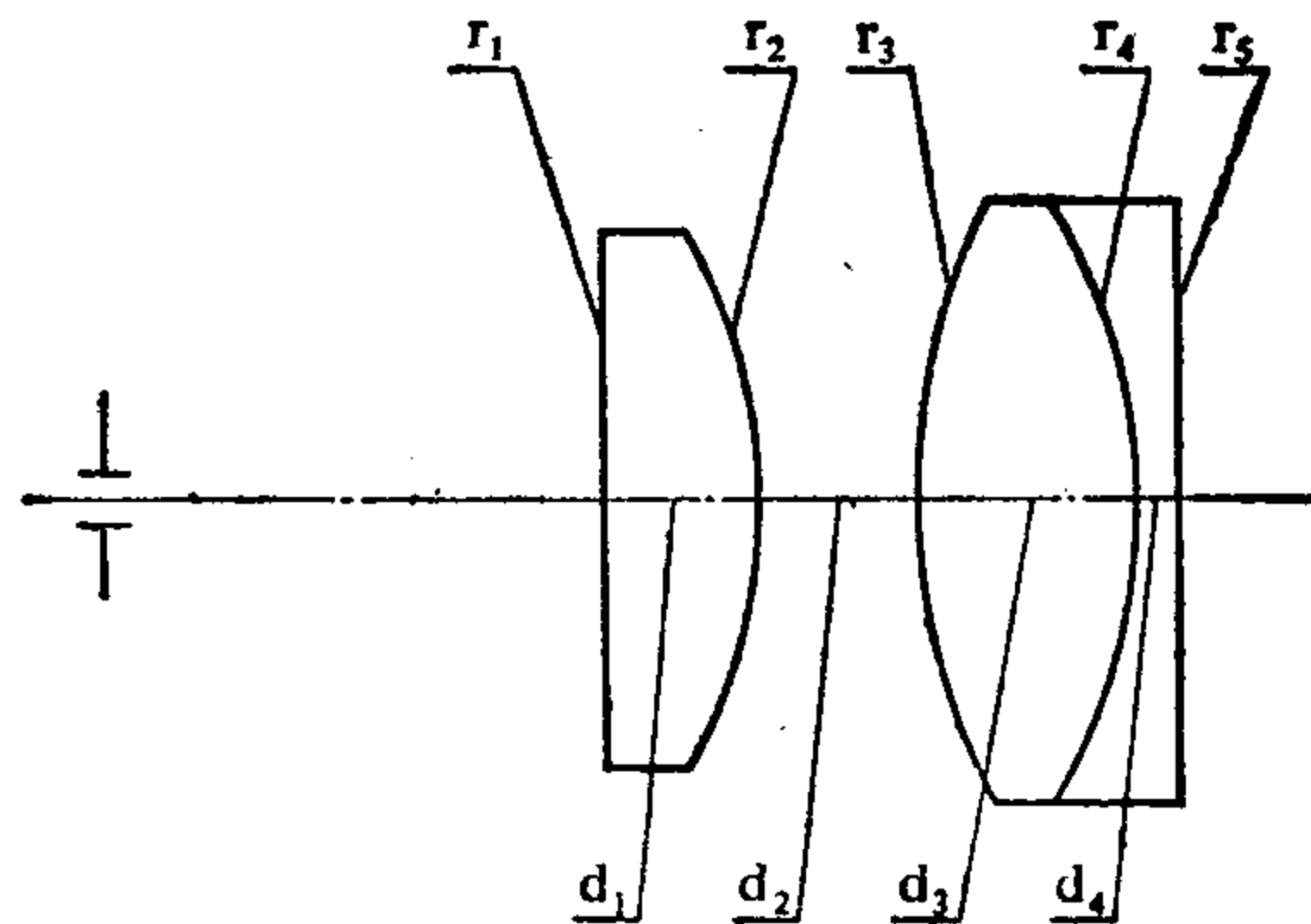


序号	r	d	n	v
1	91.62	6.60	1.6076	46.1
2	-22.08	0.14		
3	20.04	10.00	1.6222	53.1
4	-16.44	2.00	1.7550	27.5
5	25.12			

编号: 08-01-M22

一般目镜

E. F. L = 20.48 B. F. L = 11.28 $\phi_{出}/2 = 1$ F. A. = $\pm 25^\circ$ $L_p = -16.00$

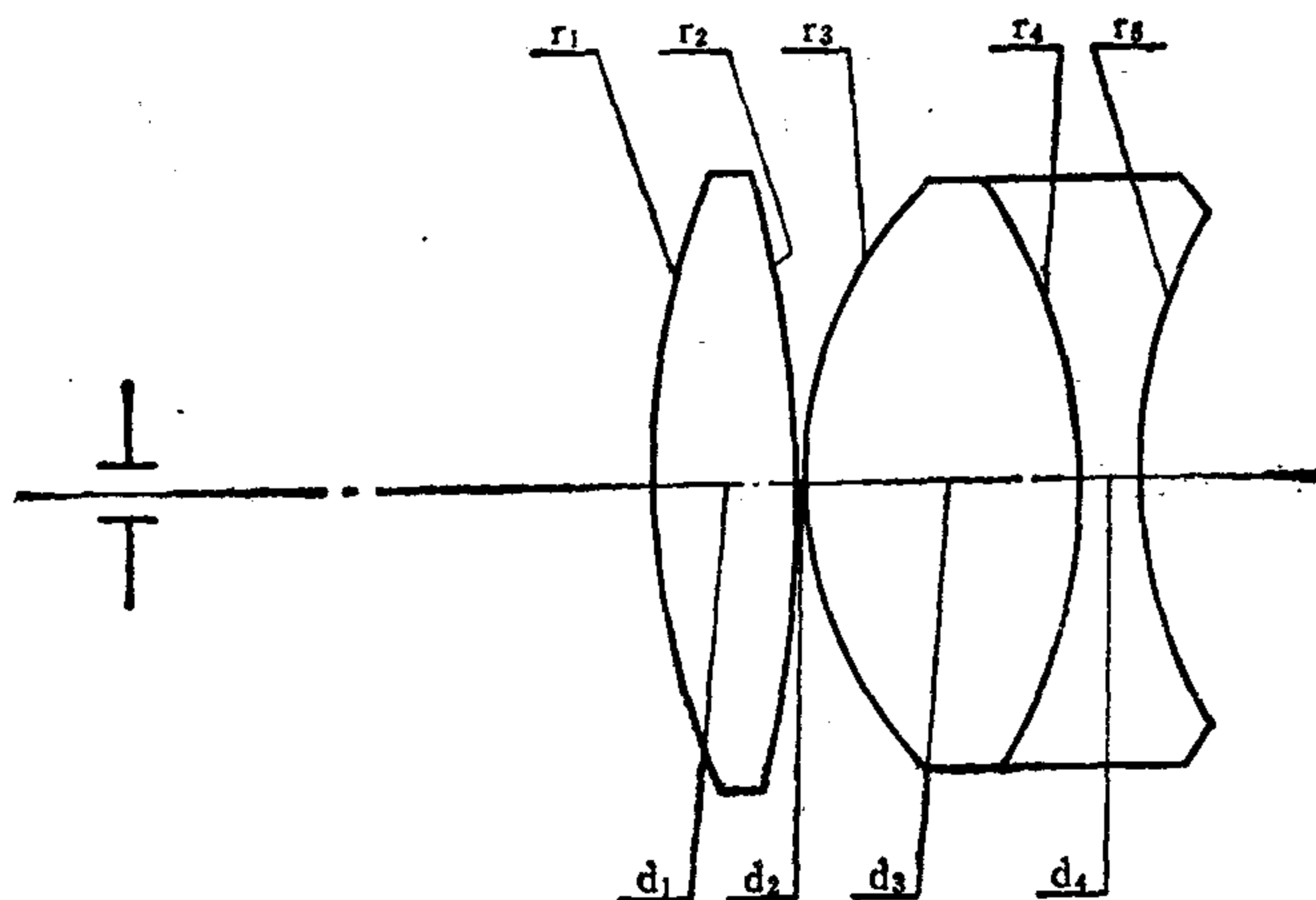


序号	r	d	n	v
1	∞	5.0	1.5467	62.8
2	-17.06	5.0		
3	20.51	7.0	1.5467	62.8
4	-18.03	1.5	1.7172	29.5
5	∞			

编号: 08-01-M23

一般目镜

E. F. L = 18.61 B. F. L = 7.95 $\phi_{目}/2 = 3.5$ F. A. = $\pm 12^\circ$ $L_p = -25.00$

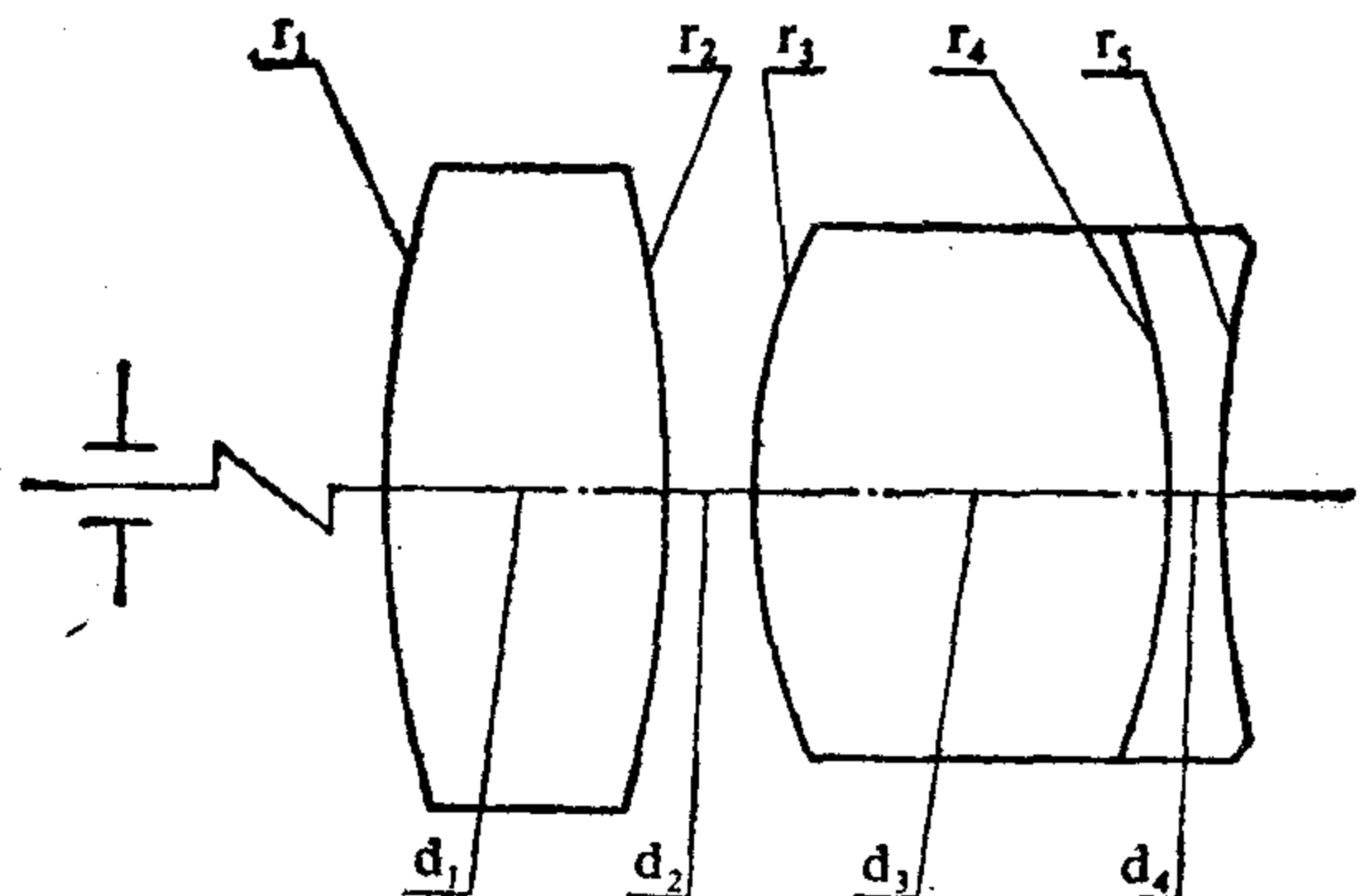


序号	r	d	n	v
1	24.210	4.5	1.5163	64.1
2	-38.730	0.1		
3	11.803	8.5	1.5163	64.1
4	-16.144	2.0	1.6242	35.9
5	15.276			

编号: 08-01-M24

一般目镜

E. F. L = 18.72 B. F. L = 6.00 $\phi_{目}/2 = 1$ F. A. = $\pm 16^\circ$ $L_p = -17.64$

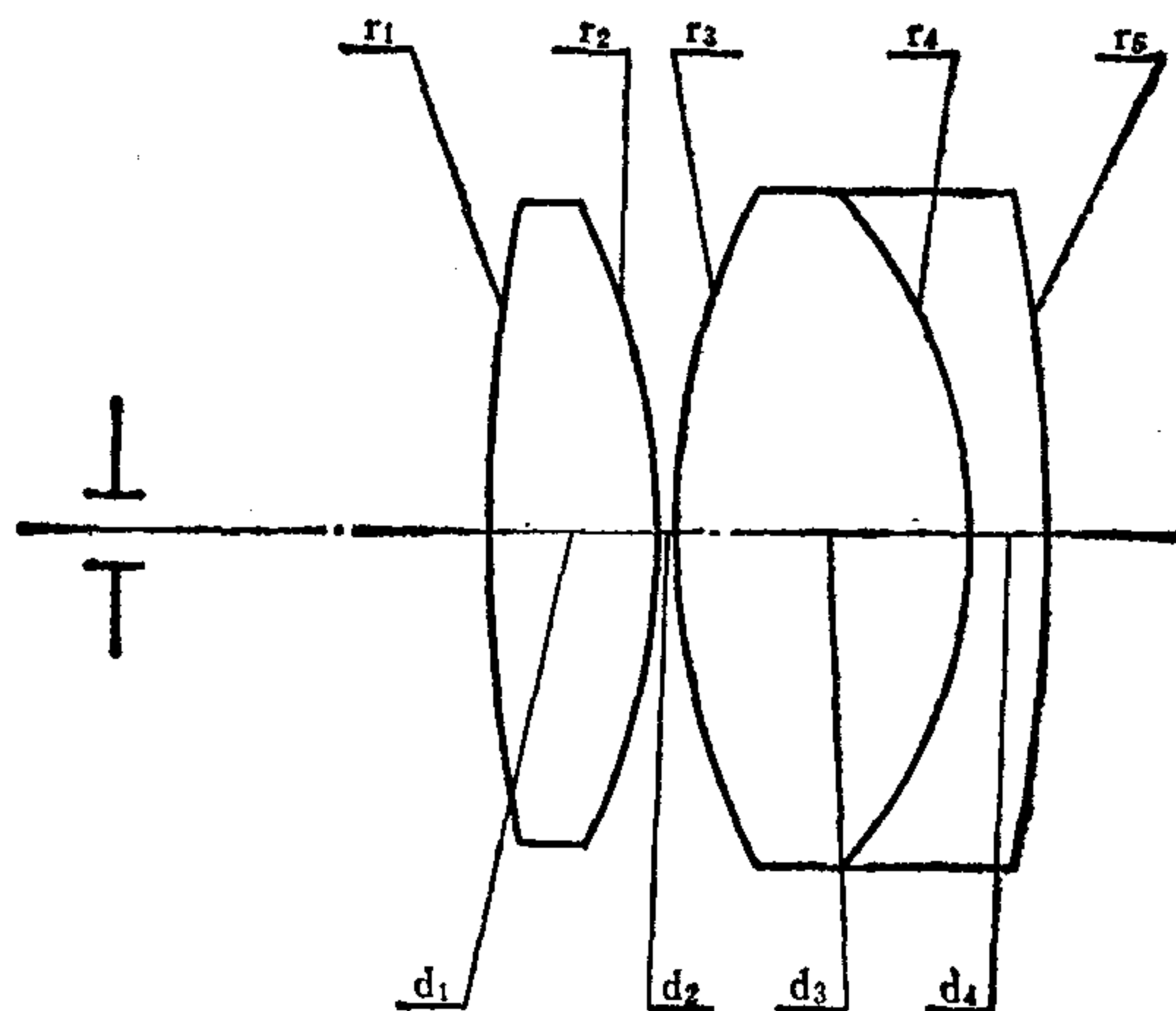


序号	r	d	n	v
1	21.230	5.4	1.5163	64.1
2	-24.380	1.7		
3	12.162	8.4	1.5163	64.1
4	-14.158	1.0	1.7530	27.5
5	21.230			

编号: 08-01-M25

一般目镜

E. F. L = 15.59 B. F. L = 8.07 $\phi_{\text{目}}/2 = 2$ F. A. = $\pm 33^\circ$ $L_p = -11.71$

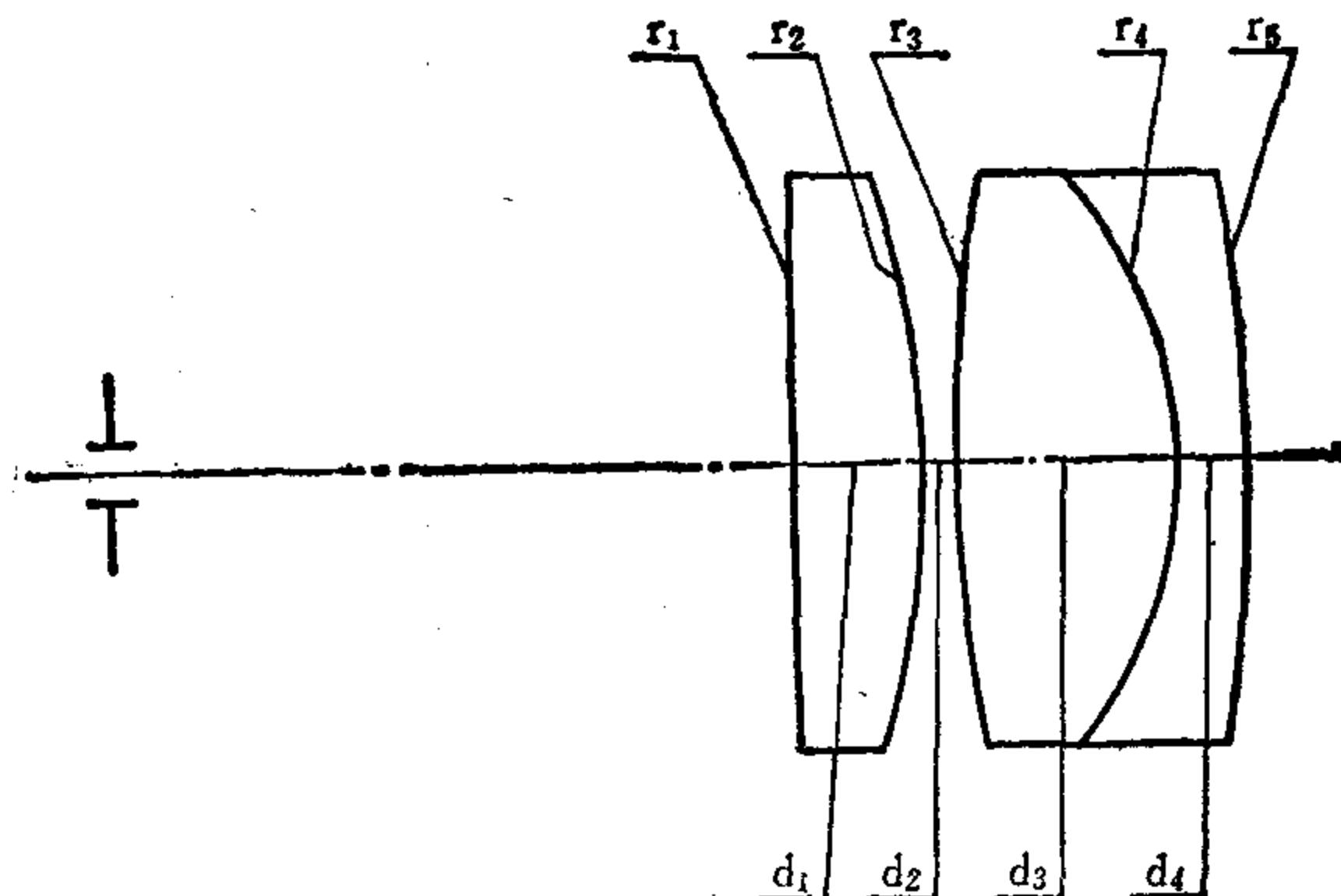


序号	r	d	n	v
1	54.200	5.0	1.6126	58.3
2	-20.460	0.4		
3	21.880	8.7	1.6126	58.3
4	-14.488	2.0	1.7398	28.2
5	-149.280			

编号: 08-01-M26

一般目镜

E. F. L = 12.94 B. F. L = 10.42 $\phi_{\text{目}}/2 = 0.8$ F. A. = $\pm 17^\circ$ $L_p = -11$

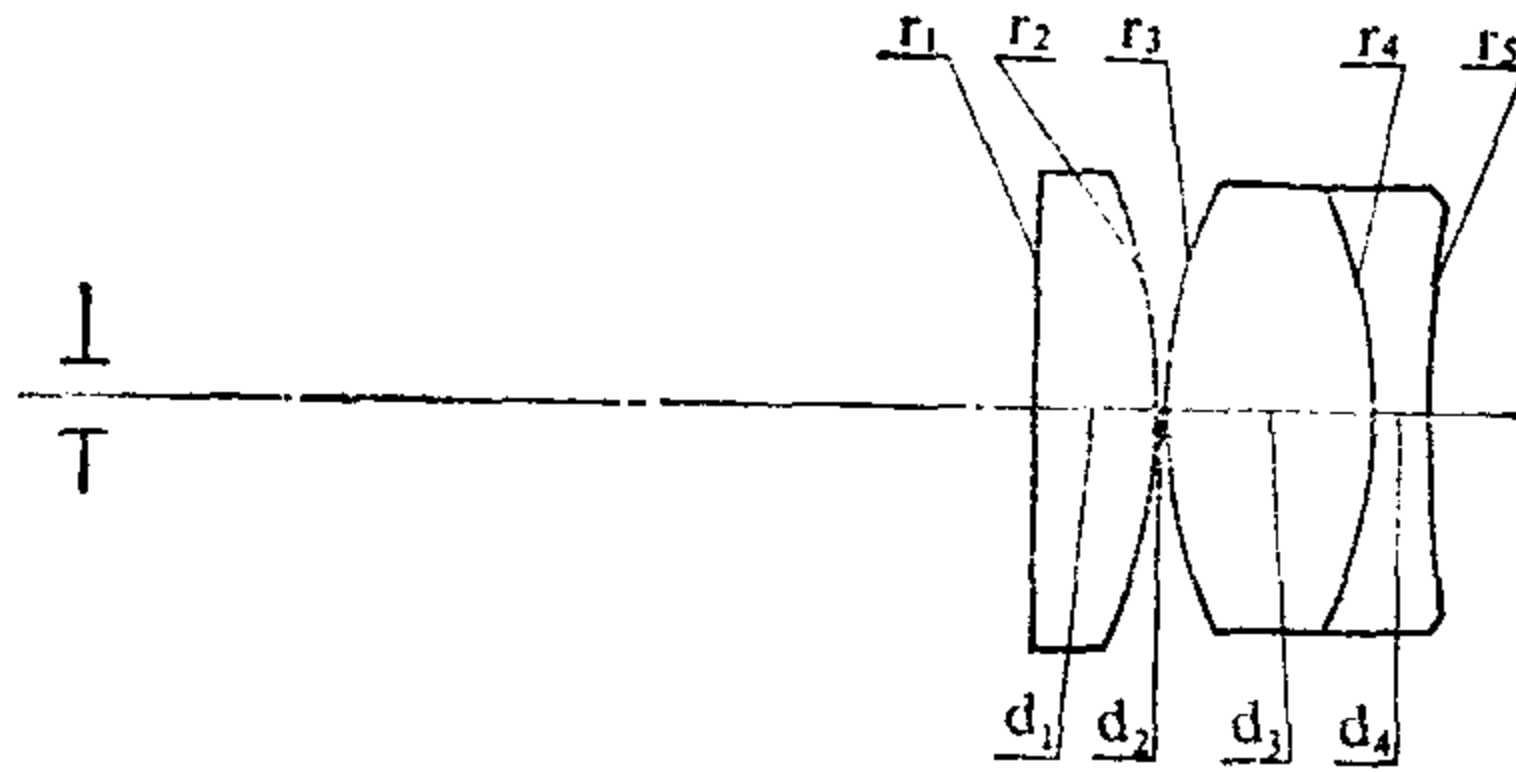


序号	r	d	n	v
1	∞	2.0	1.5163	64.1
2	-15.136	0.5		
3	19.498	3.5	1.5891	61.2
4	-6.918	1.0	1.6199	36.3
5	-28.970			

编号: 08-01-M27

一般目镜

E. F. L = 11.95 B. F. L = 8.07 $\phi_{出}/2 = 0.6$ F. A = $\pm 6.5^\circ$ $L_p = -16.00$

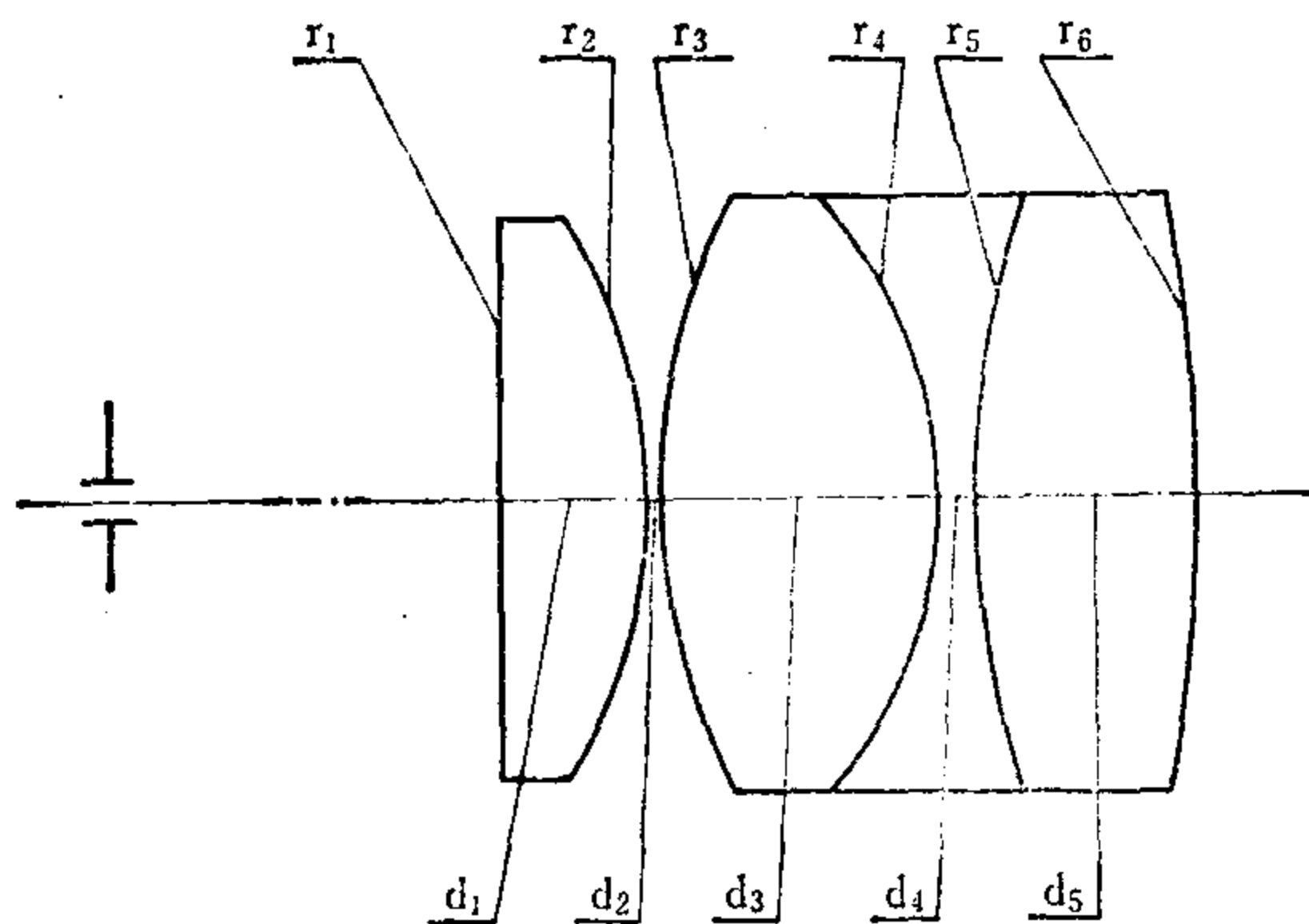


序号	r	d	n	v
1	∞	2.0	1.5163	64.1
2	-9.68	0.1		
3	8.77	3.5	1.5163	64.1
4	-8.77	1.0	1.6475	33.9
5	25.39			

编号: 08-01-M28

一般目镜

E. F. L = 25.18 B. F. L = 7.42 $\phi_{出}/2 = 2$ F. A = $\pm 30^\circ$ $L_p = -20.25$

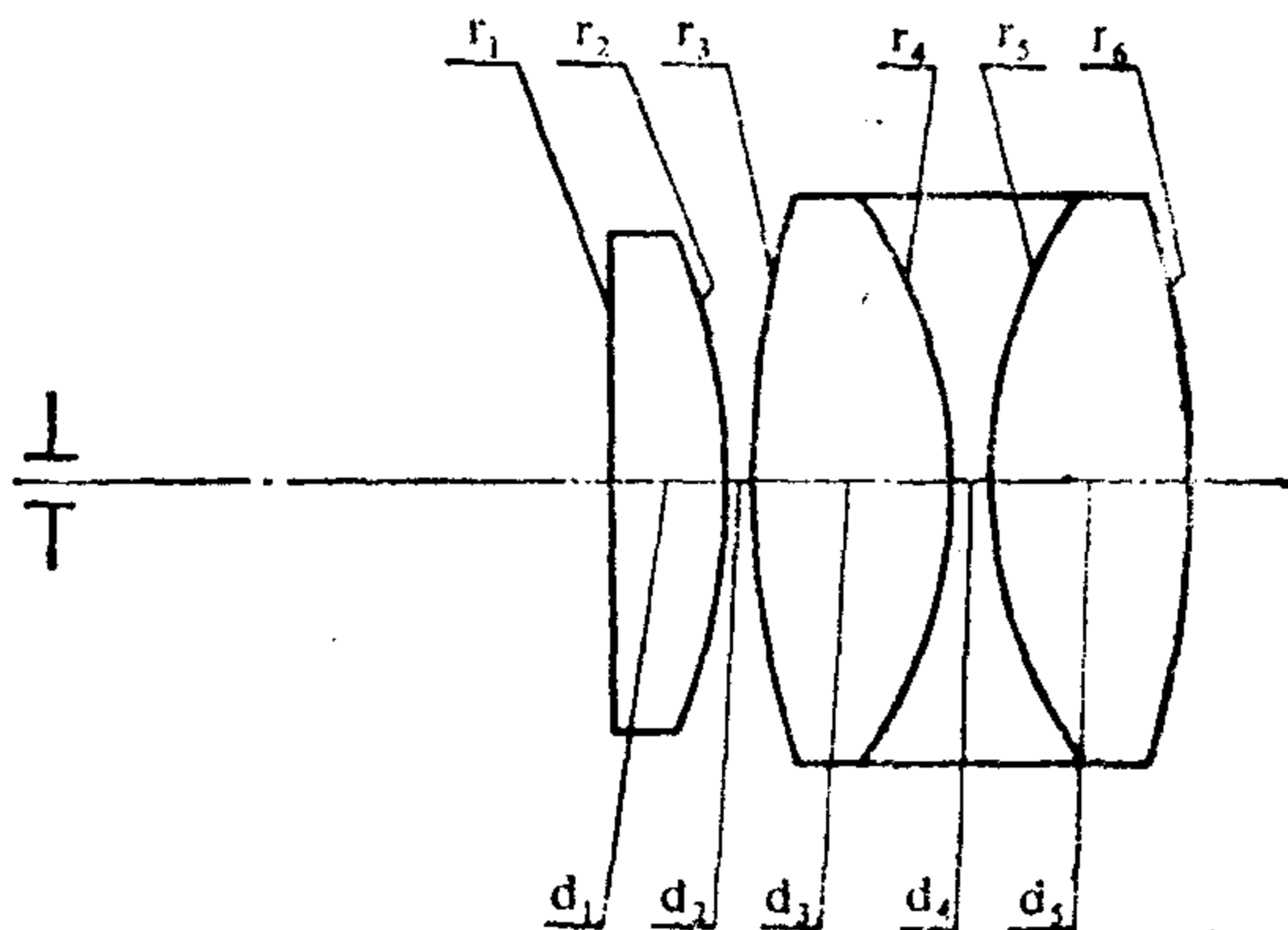


序号	r	d	n	v
1	∞	7.0	1.6920	54.2
2	-26.49	0.2		
3	31.99	14.0	1.5688	62.9
4	-21.88	2.0	1.7280	28.3
5	48.31	11.0	1.5688	62.9
6	-78.70			

编号: 08-01-M29

一般目镜

E. F. L = 25.02 B. F. L = 15.35 $\phi_{\text{出}}/2 = 1.3$ F. A. = $\pm 20^\circ$ $L_p = -20.00$

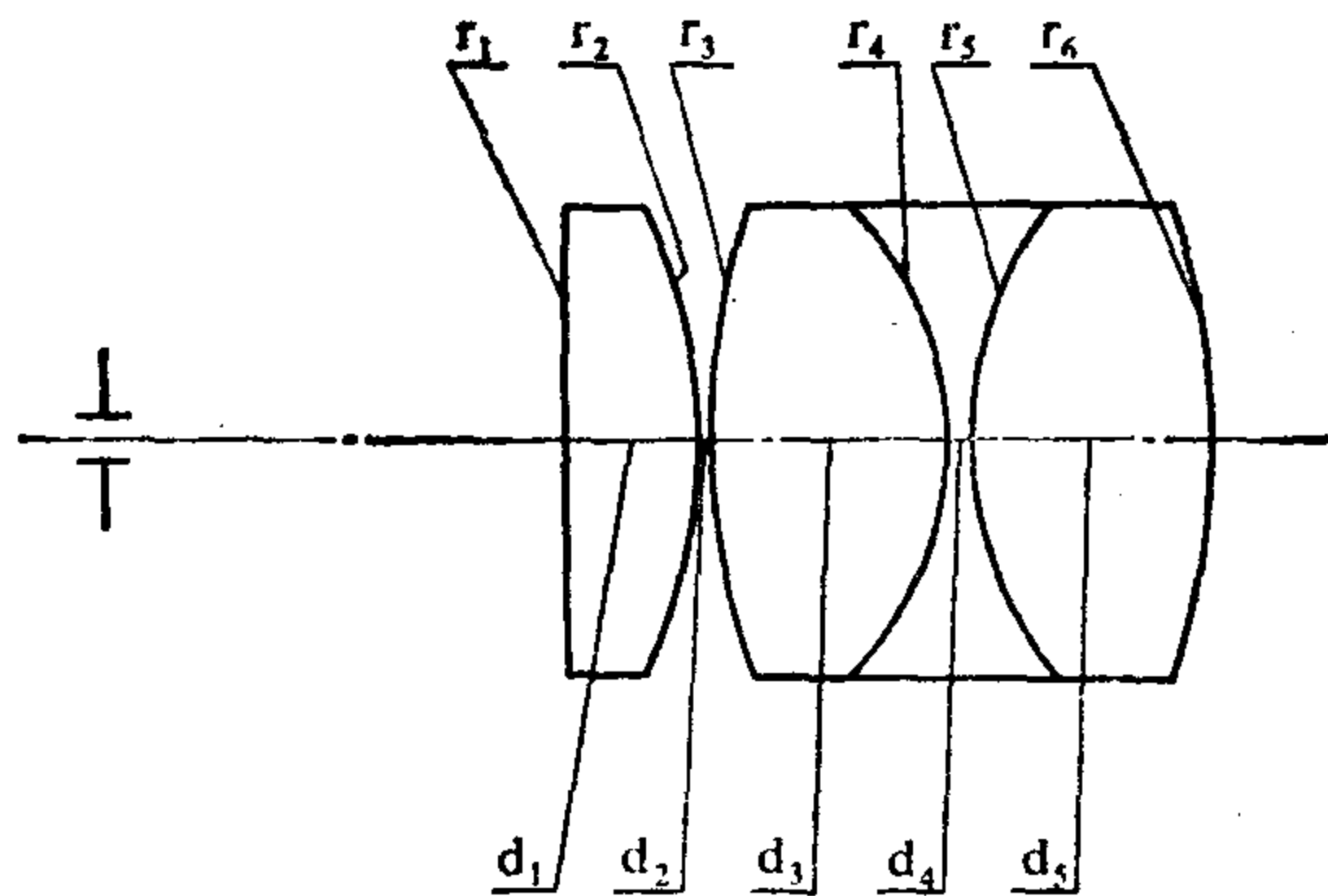


序号	r	d	n	v
1	∞	4.0	1.5891	61.2
2	-23.010	1.0		
3	33.650	7.0	1.5163	64.1
4	-16.634	1.5	1.6242	35.9
5	16.634	7.0	1.5163	64.1
6	-33.650			

编号: 08-01-M30

一般目镜

E. F. L = 19.88 B. F. L = 9.72 $\phi_{\text{出}}/2 = 1$ F. A. = $\pm 20^\circ$ $L_p = -16.26$

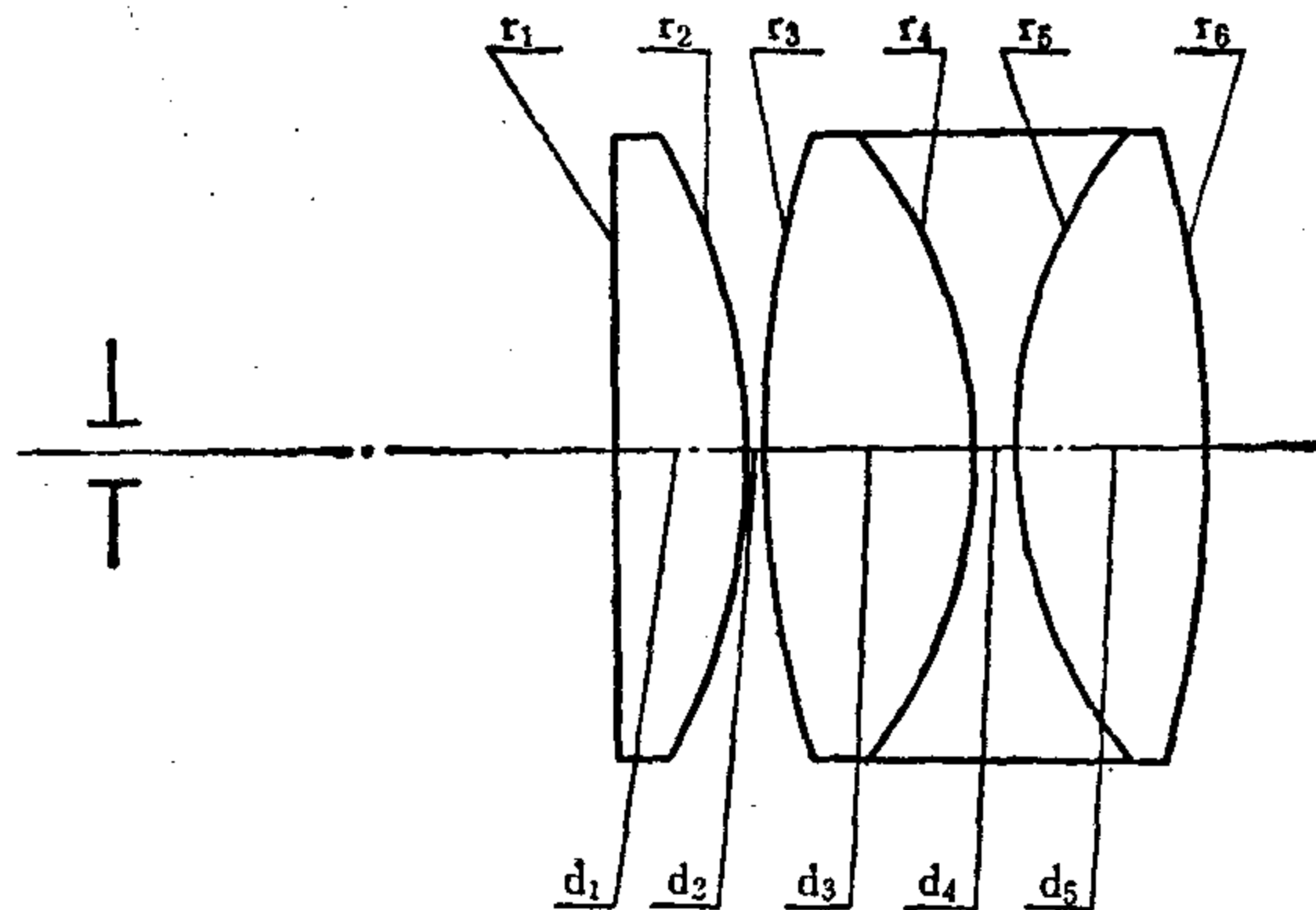


序号	r	d	n	v
1	∞	4.6	1.5724	57.5
2	-17.906	0.2		
3	25.530	7.8	1.5147	60.6
4	-12.531	1.0	1.6164	36.6
5	12.531	7.8	1.5147	60.6
6	-25.530			

编号: 08-01-M31

一般目镜

E.F.L=19.63 B.F.L=11.14 $\phi_{\text{出}}/2=2$ F.A. = $\pm 25^\circ$ $L_p = -16.28$

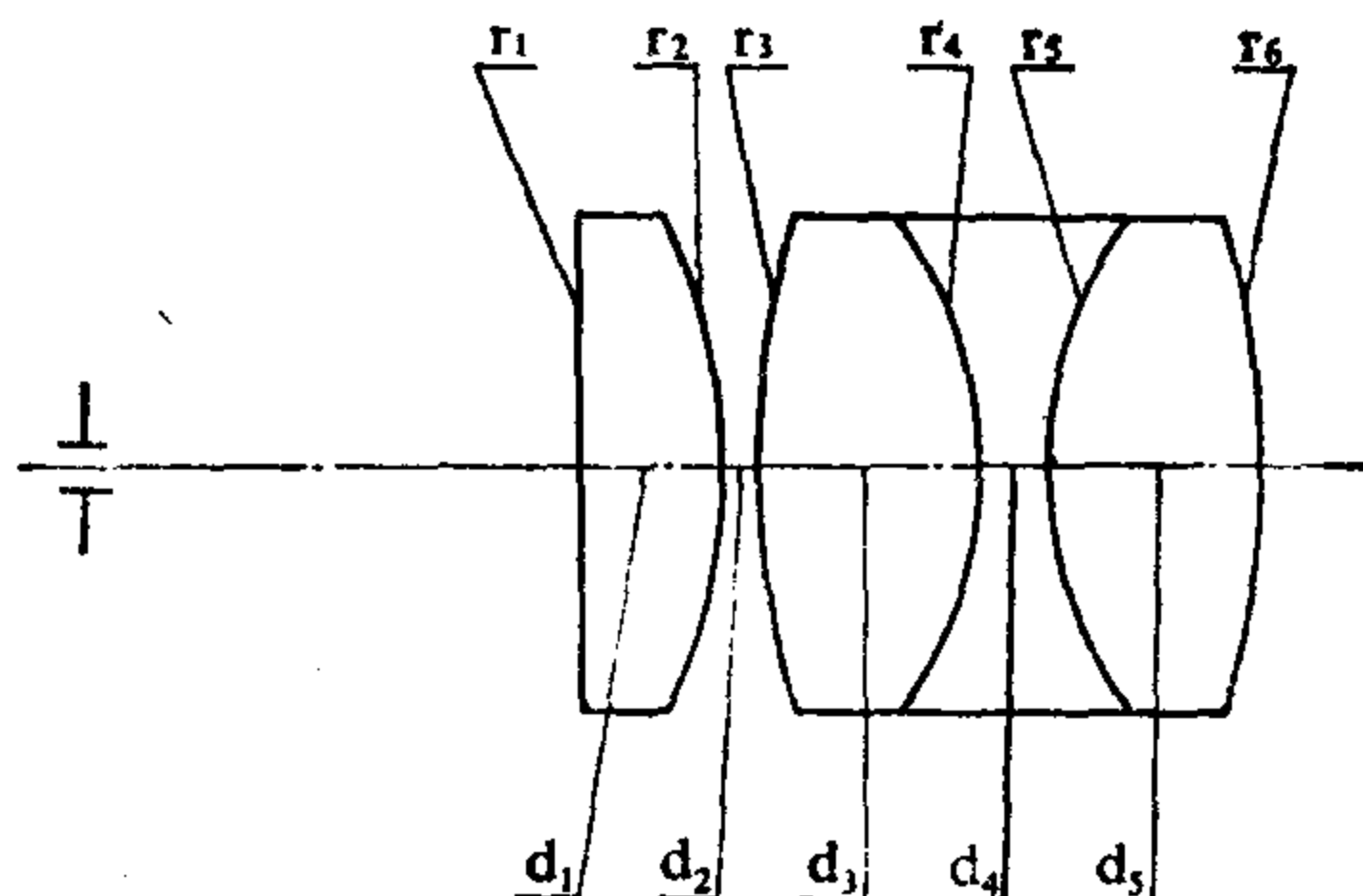


序号	r	d	n	v
1	∞	4.20	1.7280	28.3
2	-20.180	0.12		
3	31.190	6.80	1.6111	55.8
4	-15.488	1.20	1.7550	27.5
5	15.488	6.20	1.6076	46.1
6	-36.810			

编号: 08-01-M32

一般目镜

E.F.L=8.86 B.F.L=4.42 $\phi_{\text{出}}/2=0.4$ F.A. = $\pm 21.5^\circ$ $L_p = -7.10$

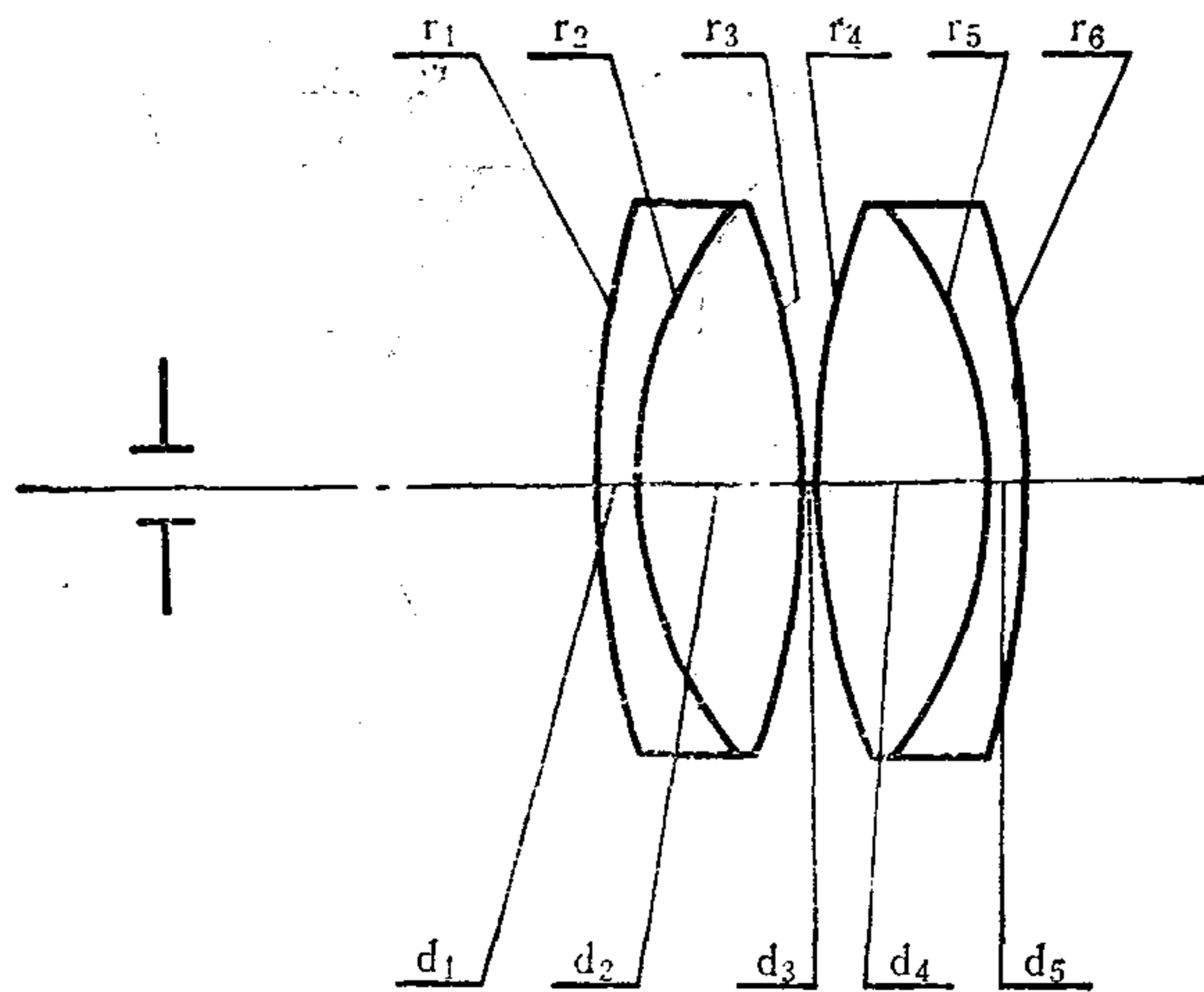


序号	r	d	n	v
1	∞	2.0	1.5891	61.2
2	-8.10	0.4		
3	11.86	3.0	1.5163	64.1
4	-5.76	1.0	1.6128	36.9
5	5.76	3.0	1.5163	64.1
6	-11.86			

编号: 08-01-M33

一般目镜

E. F. L = 50.15 B. F. L = 36.96 $\phi_{出}/2 = 3$ F. A. = $\pm 25^\circ$ $L_p = -42.15$

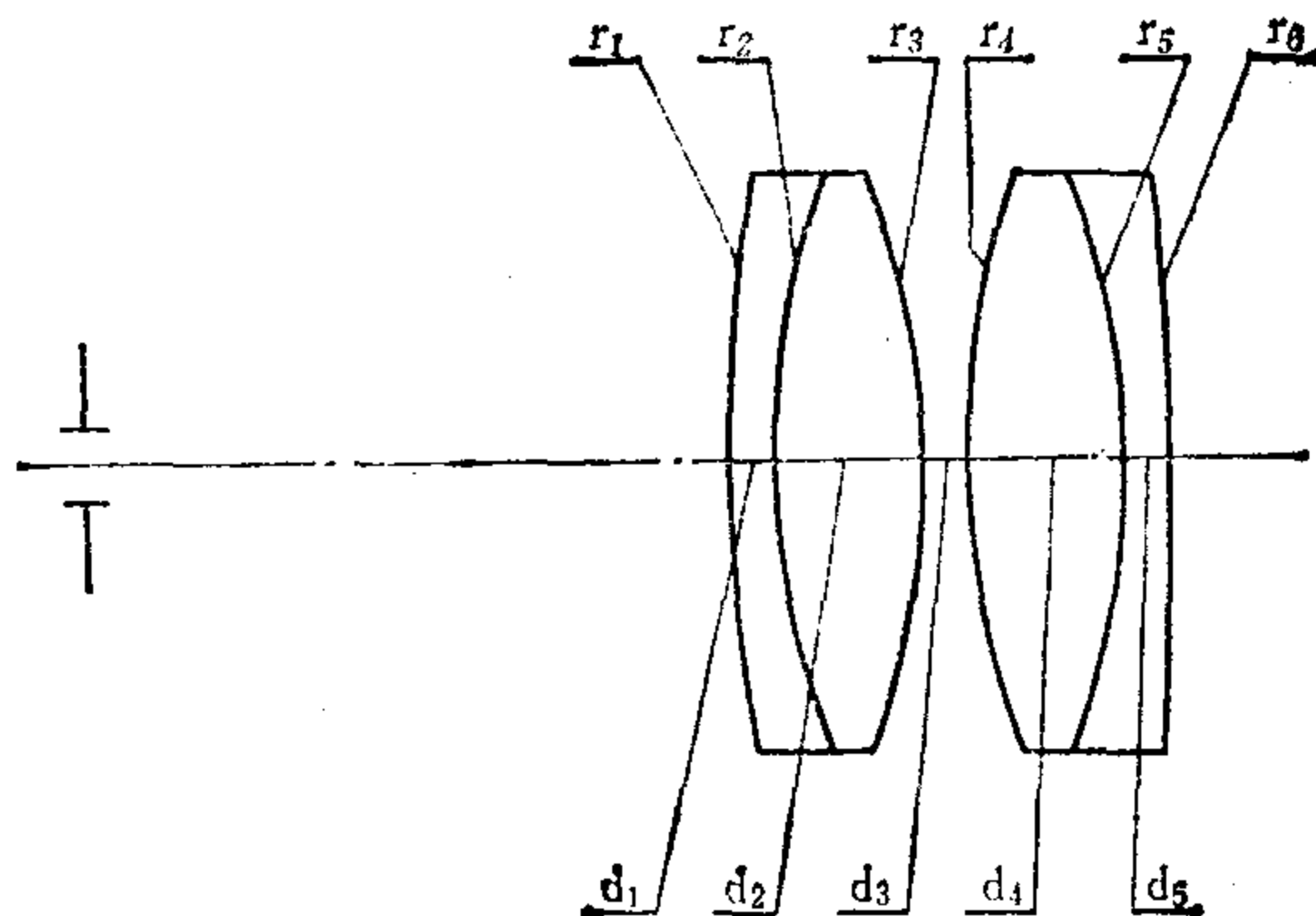


序号	r	d	n	v
1	92.26	3.0	1.6475	33.9
2	40.46	16.0	1.5163	64.1
3	-72.78	0.1		
4	72.78	16.0	1.5163	64.1
5	-40.46	3.0	1.6475	33.9
6	-92.26			

编号: 08-01-M34

一般目镜

E. F. L = 49.87 B. F. L = 41.06 $\phi_{出}/2 = 3$ F. A. = $\pm 20^\circ$ $L_p = -42.15$

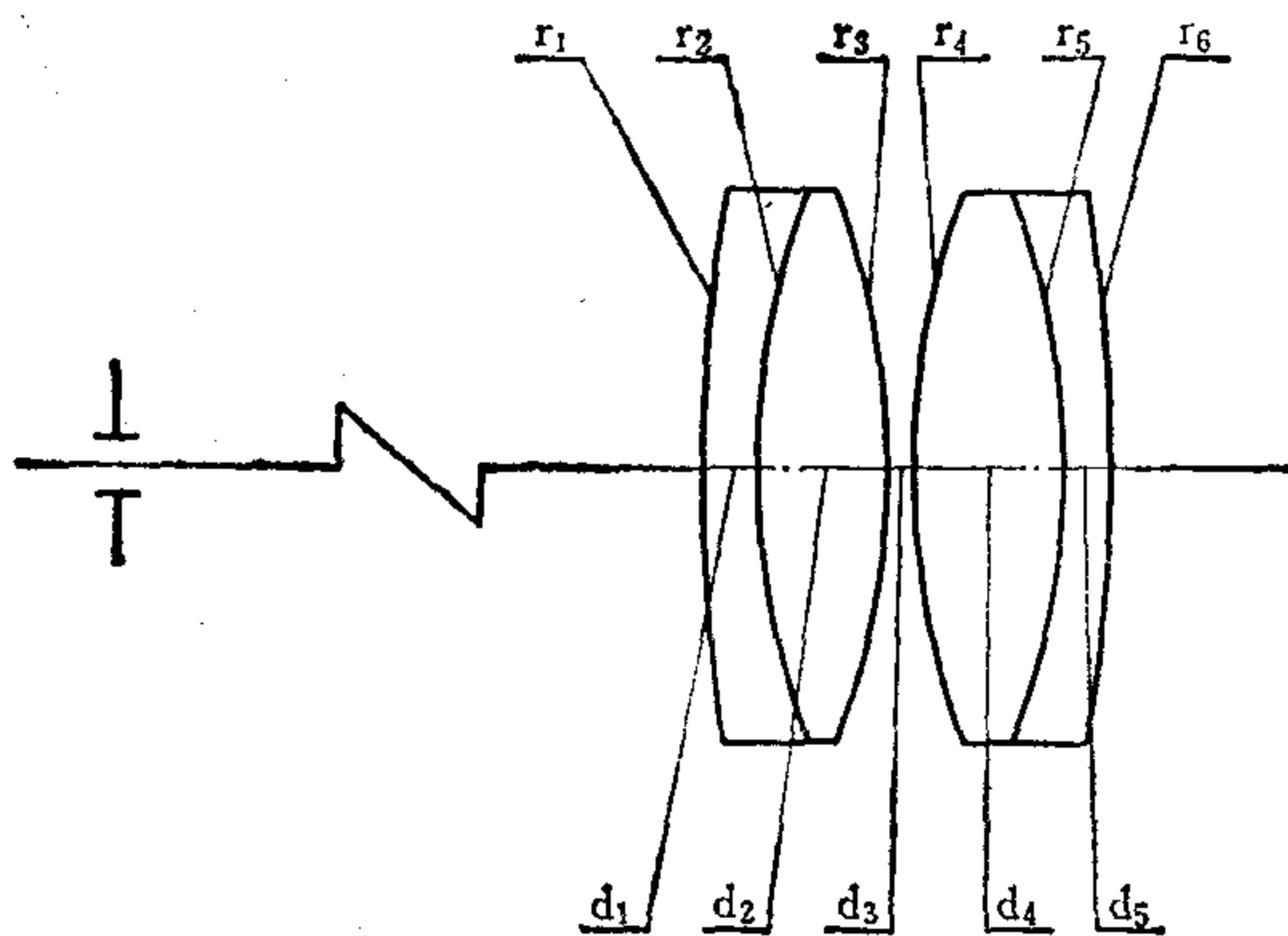


序号	r	d	n	v
1	341.83	3.00	1.6475	33.9
2	47.02	9.00	1.5163	64.1
3	-47.02	2.06		
4	47.02	9.00	1.5163	64.1
5	-47.02	3.00	1.6475	33.9
6	-341.83			

编号: 08-01-M35

一般目镜

E. F. L = 49.83 B. F. L = 40.63 $\phi_{\text{出}}/2 = 3.4$ F. A. = $\pm 11^\circ$ $L_p = -67.28$

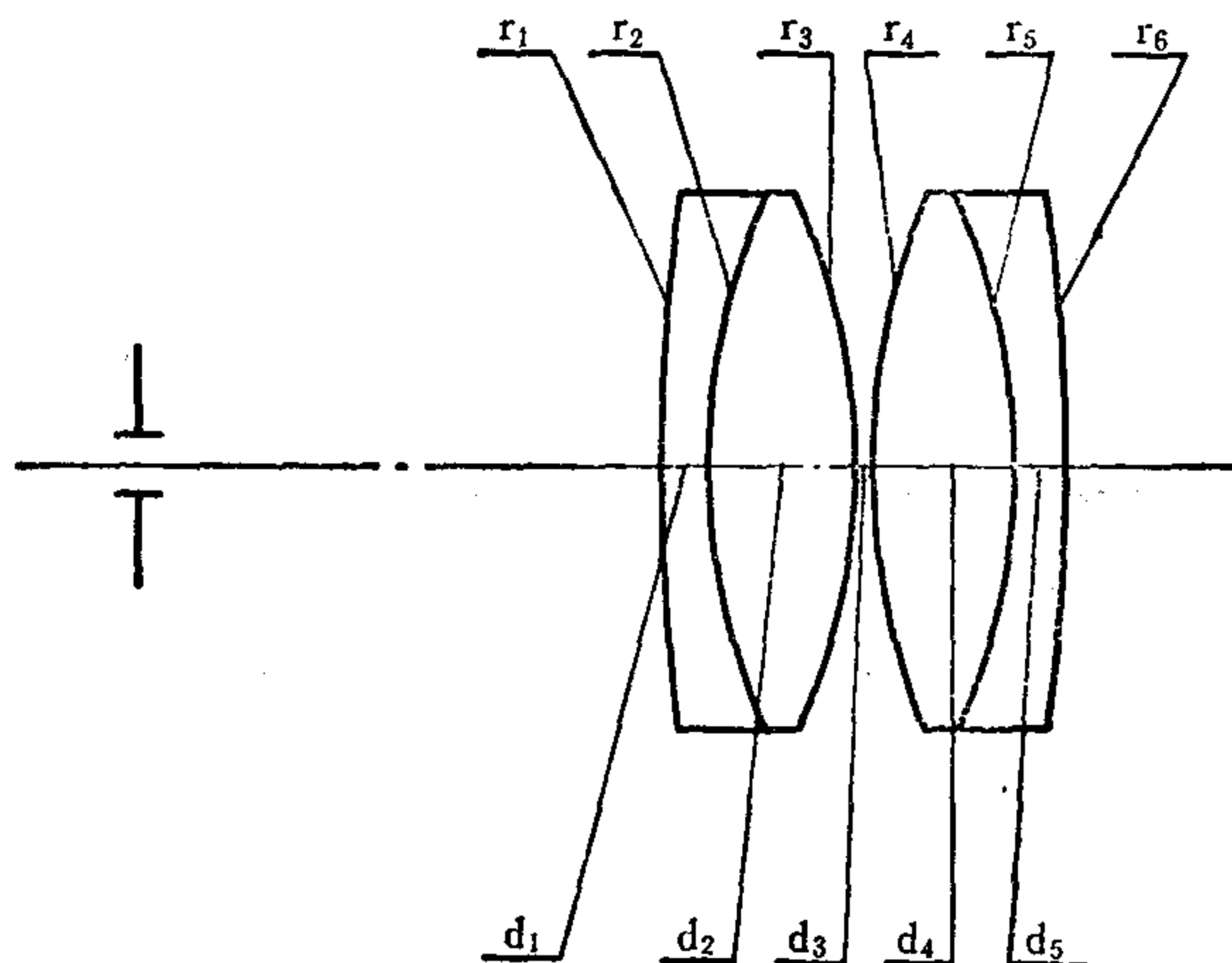


序号	r	d	n	v
1	341.83	3.00	1.6475	33.9
2	47.02	9.60	1.5163	64.1
3	-47.02	2.06		
4	47.02	9.60	1.5163	64.1
5	-47.02	3.00	1.6475	
6	-341.83			33.9

编号: 08-01-M36

一般目镜

E. F. L = 38.06 B. F. L = 30.31 $\phi_{\text{出}}/2 = 3.5$ F. A. = $\pm 20^\circ$ $L_p = -30$

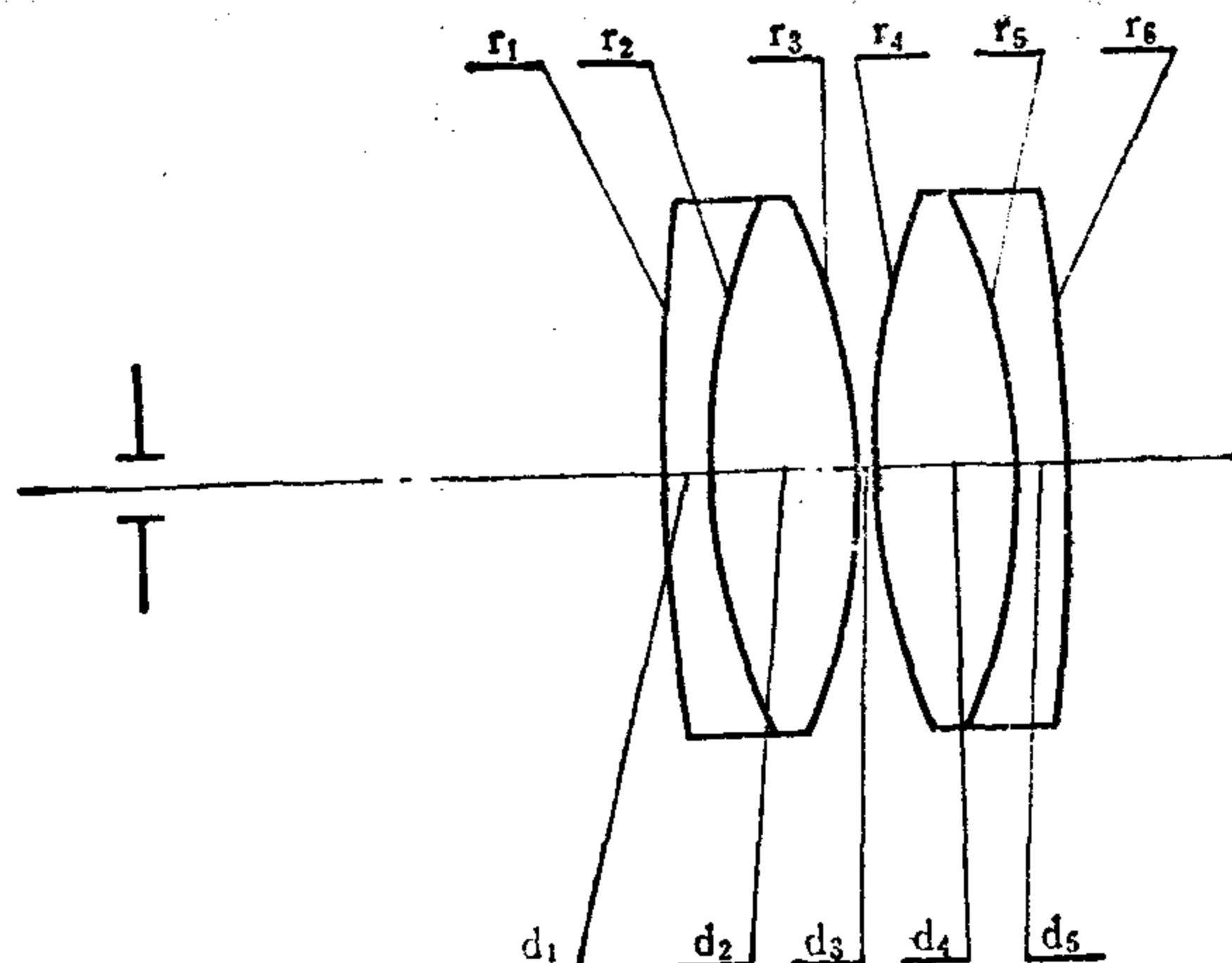


序号	r	d	n	v
1	260.60	3.0	1.6475	33.9
2	35.89	7.8	1.5163	64.1
3	-35.89	1.5		
4	35.89	7.8	1.5163	64.1
5	-35.89	3.0	1.6475	33.9
6	-260.60			

编号: 08-01-M37

一般目镜

E. F. L = 33.37 B. F. L = 24.46 $\phi_{\text{出}}/2 = 3.5$ F. A. = $\pm 20^\circ$ $L_p = -30$

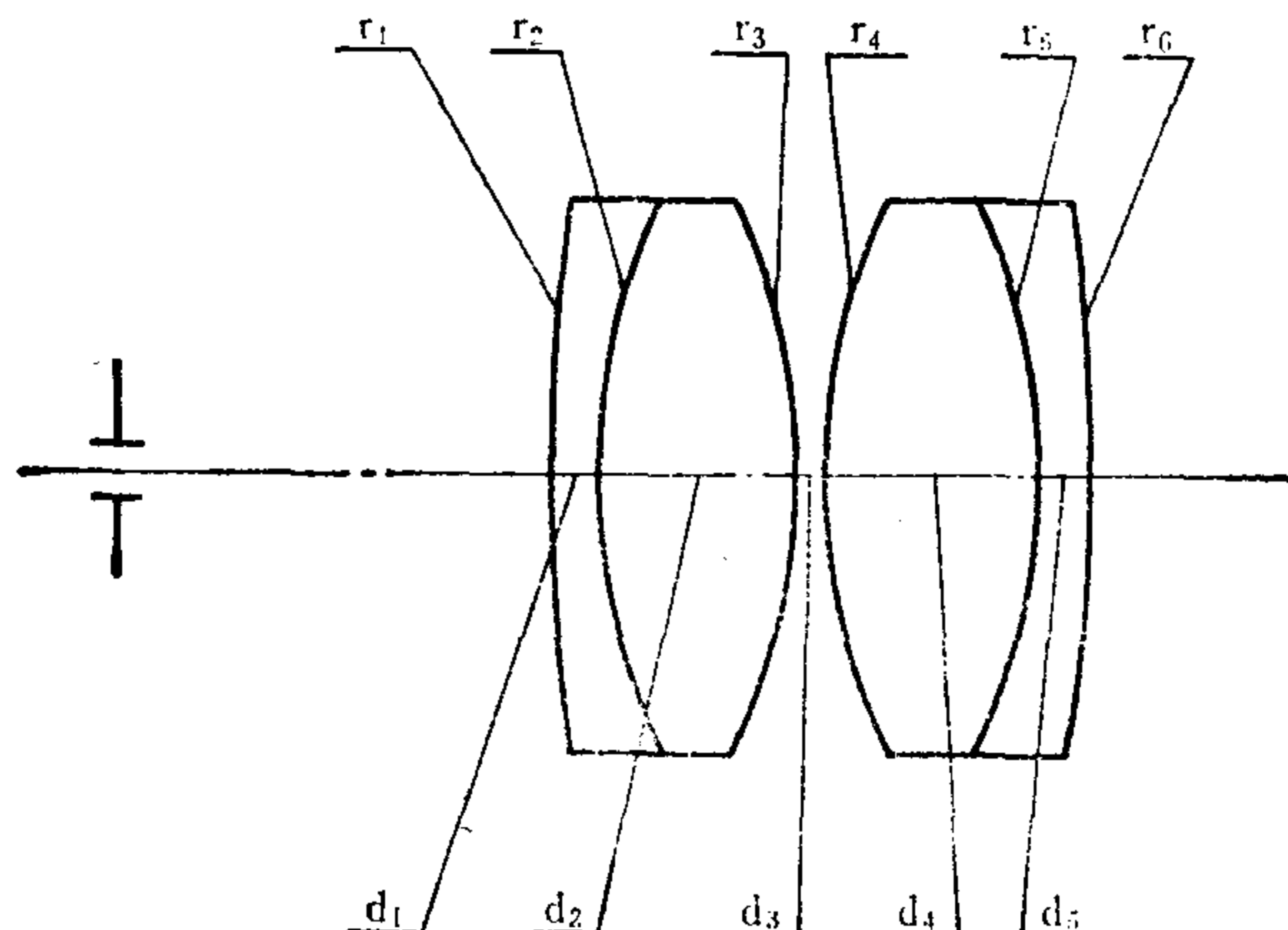


序号	r	d	n	v
1	200.000	2.5	1.6475	33.9
2	32.396	10.0	1.5163	64.1
3	-32.396	1.5		
4	32.396	10.0	1.5163	64.1
5	-32.396	2.5	1.6475	33.9
6	-200.000			

编号: 08-01-M38

一般目镜

E. F. L = 29.84 B. F. L = 21.82 $\phi_{\text{出}}/2 = 3$ F. A. = $\pm 21.5^\circ$ $L_p = -20$

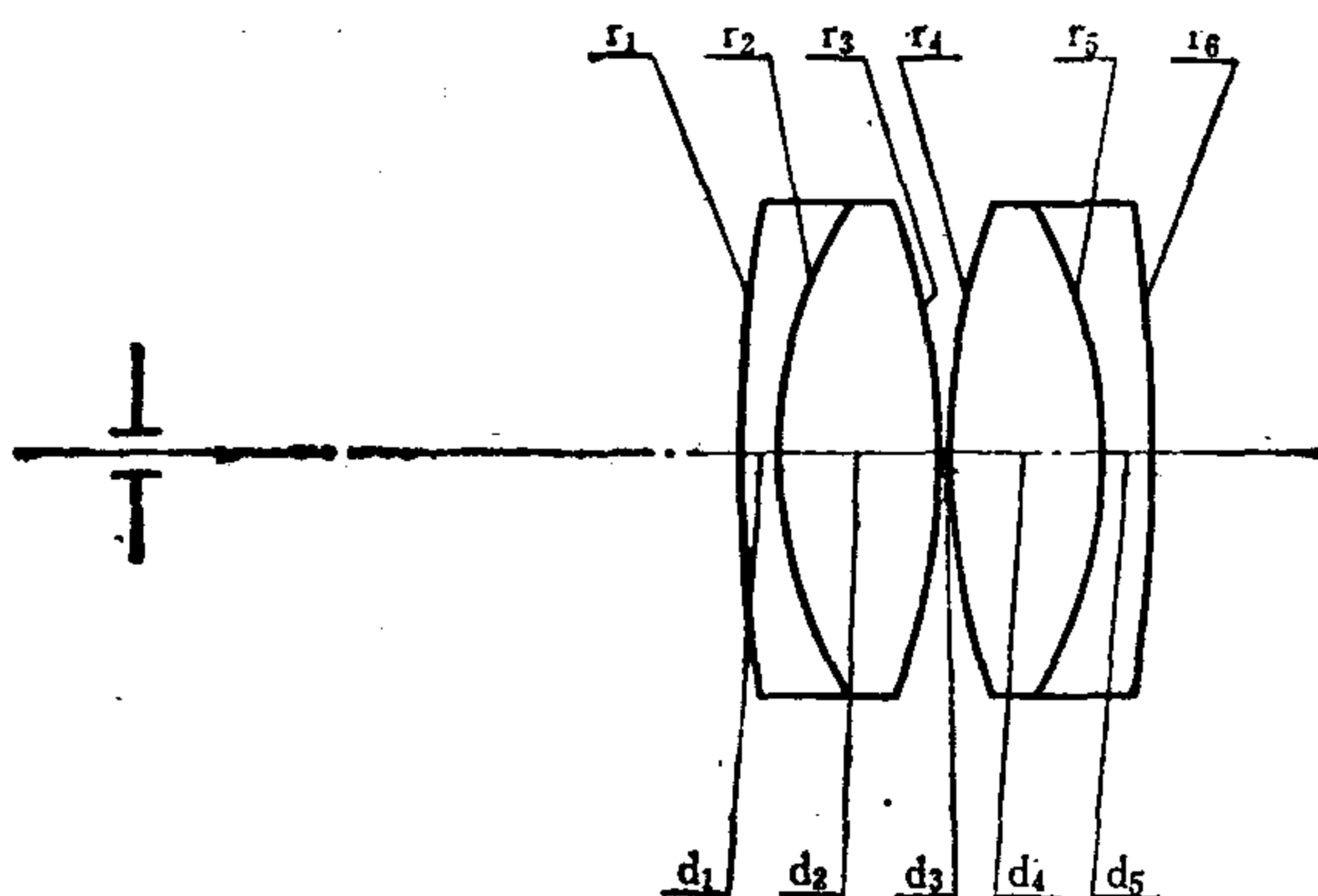


序号	r	d	n	v
1	179.89	2.25	1.6475	33.9
2	28.93	9.00	1.5163	64.1
3	-28.93	1.35		
4	28.93	9.00	1.5163	64.1
5	-28.93	2.25	1.6475	33.9
6	-179.89			

编号: 08-01-M39

一般目镜

E. F. L = 27.61 B. F. L = 21.13 $\phi_{III}/2 = 2$ F. A. = $\pm 18^\circ$ $L_p = -27.5$

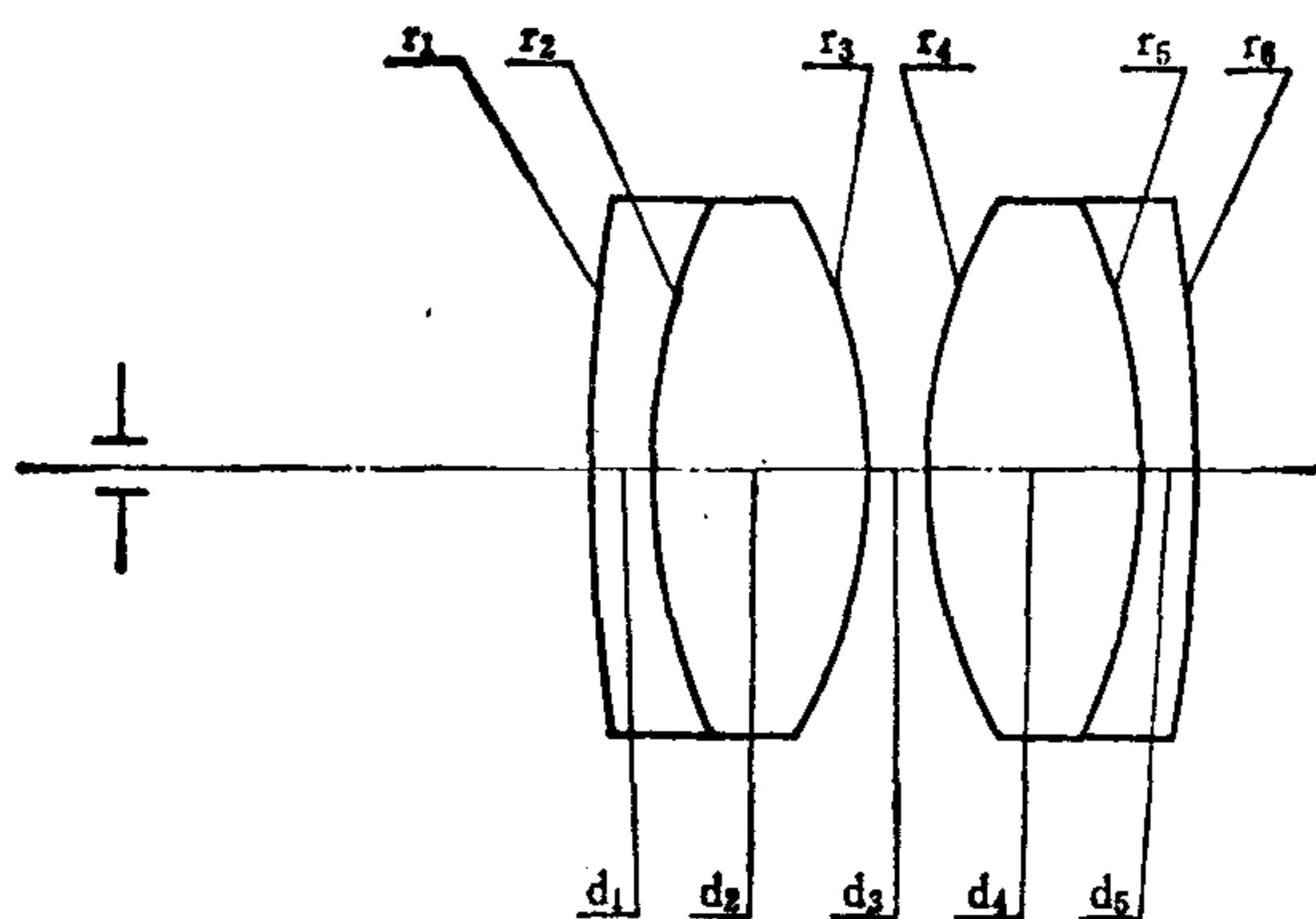


序号	r	d	n	v
1	83.45	2.0	1.6164	36.6
2	20.39	7.3	1.5163	64.1
3	-31.44	0.5		
4	31.44	7.3	1.5163	64.1
5	-20.39	2.0	1.6164	36.6
6	-83.45			

编号: 08-01-M40

一般目镜

E. F. L = 25.90 B. F. L = 18.26 $\phi_{III}/2 = 3$ F. A. = $\pm 19^\circ$ $L_p = -21.27$

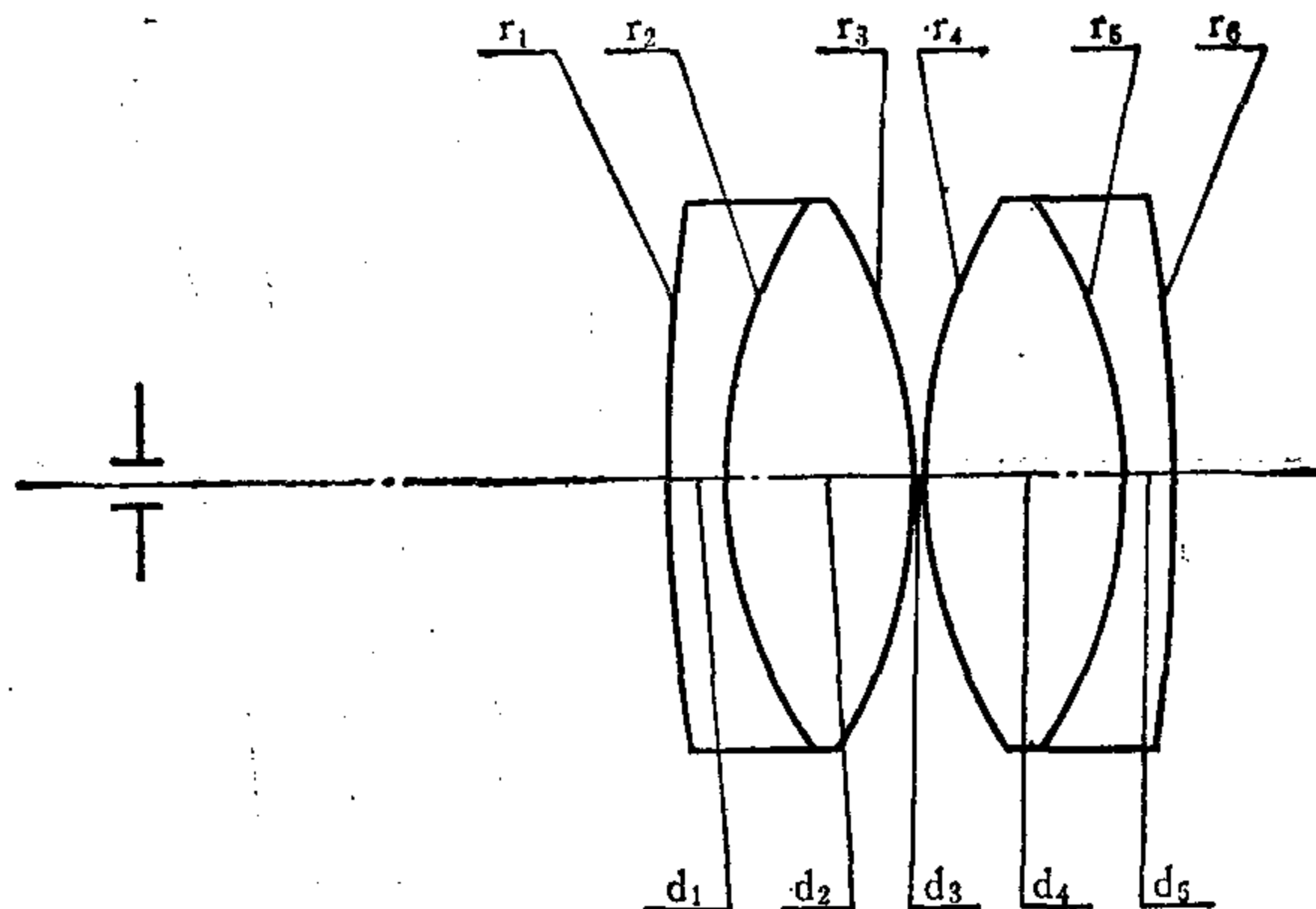


序号	r	d	n	v
1	331.90	2.5	1.6475	33.9
2	28.05	9.0	1.5163	64.1
3	-23.93	2.5		
4	23.93	9.0	1.5163	64.1
5	-28.05	2.5	1.6475	33.9
6	-331.90			

编号: 08-01-M41

一般目镜

E. F. L = 25.66 B. F. L = 19.16 $\phi_{出}/2 = 3$ F. A. = $\pm 20^\circ$ $L_p = -21.27$

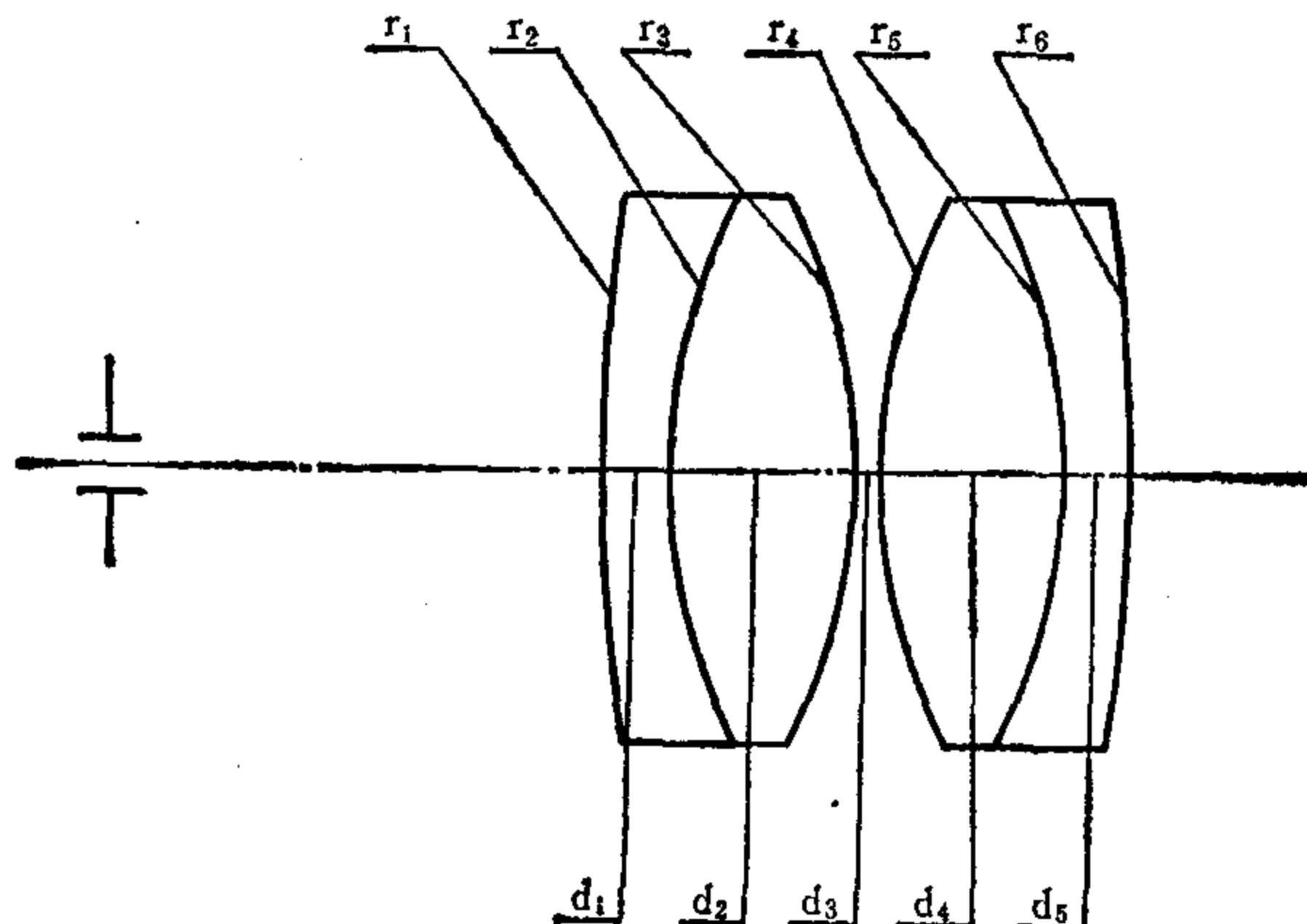


序号	r	d	n	v
1	71.710	2.0	1.6164	36.6
2	19.305	7.5	1.5163	64.1
3	-30.210	0.2		
4	30.210	7.5	1.5163	64.1
5	-19.305	2.0	1.6164	36.6
6	-71.710			

编号: 08-01-M42

一般目镜

E. F. L = 24.50 B. F. L = 18.23 $\phi_{出}/2 = 2.5$ F. A. = $\pm 20^\circ$ $L_p = -19$

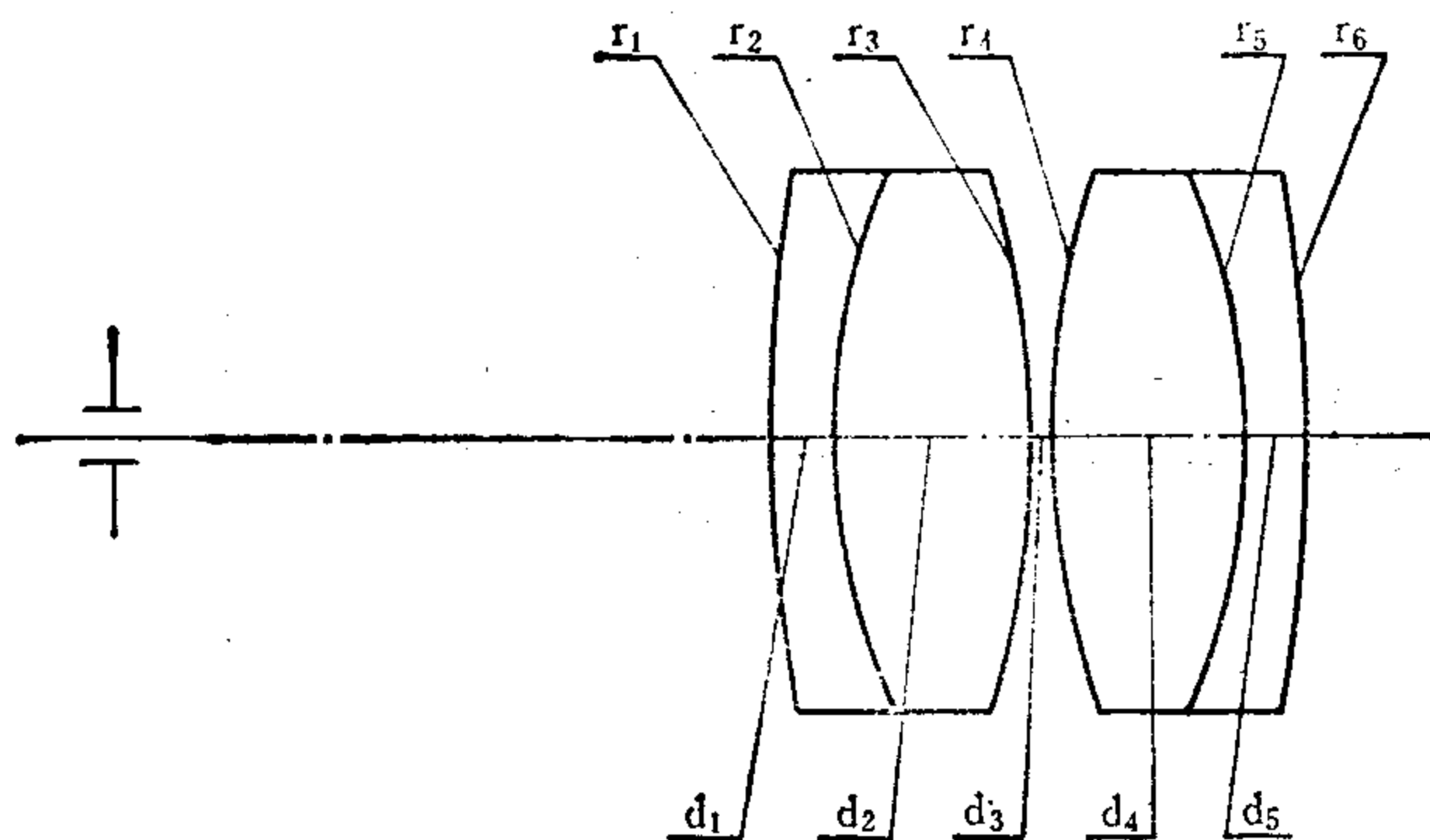


序号	r	d	n	v
1	154.53	2.5	1.6475	33.9
2	24.21	7.5	1.5163	64.1
3	-24.21	0.5		
4	24.21	7.5	1.5163	64.1
5	-24.21	2.5	1.6475	33.9
6	-154.53			

编号: 08-01-M43

一般目镜

E. F. L = 22.27 B. F. L = 18.54 $\phi_H/2 = 1.8$ F. A. = $\pm 12.5^\circ$ $L_p = -23.18$

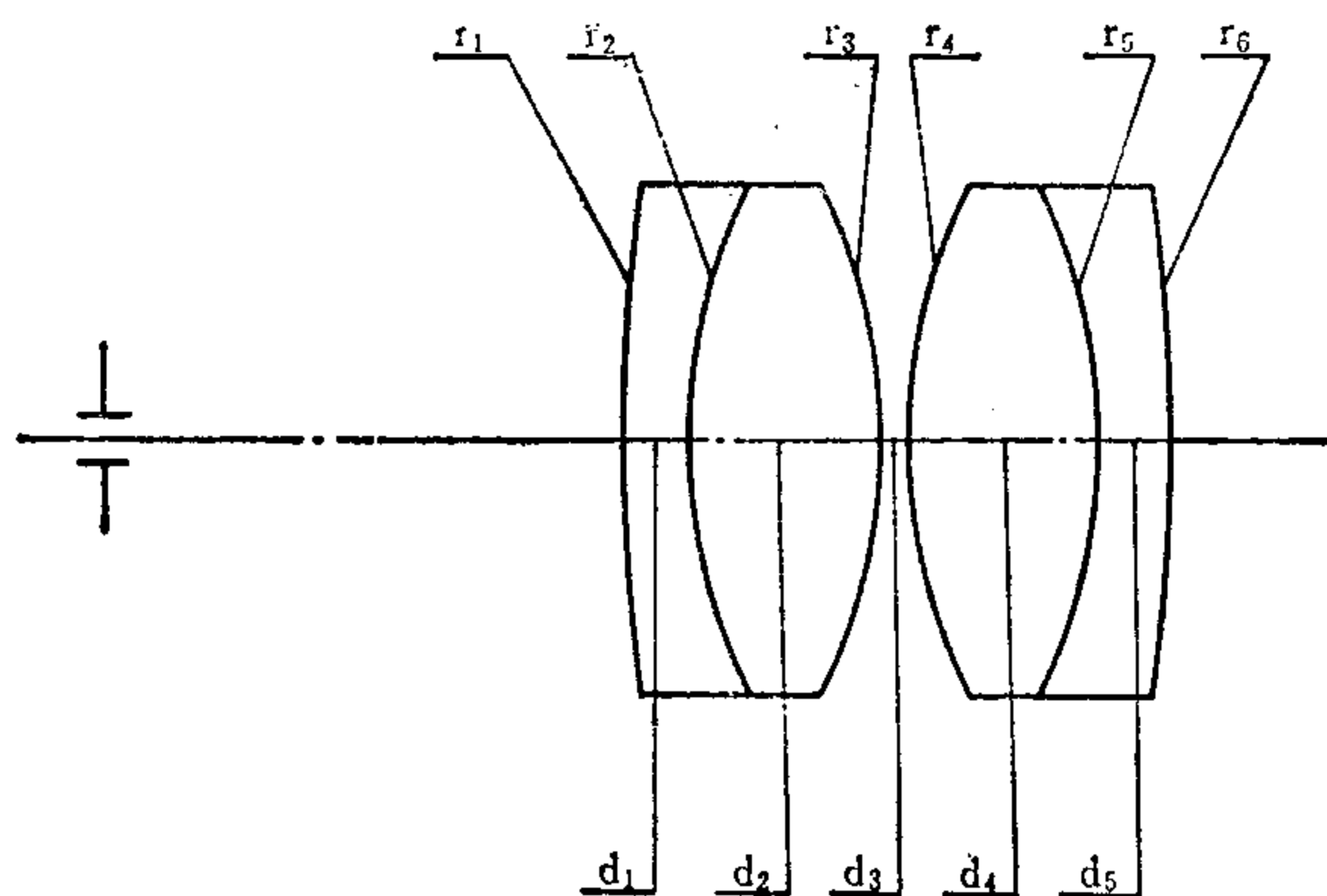


序号	r	d	n	v
1	498.900	1.4	1.6164	33.6
2	19.907	4.0	1.5163	64.1
3	-19.907	0.5		
4	19.907	4.0	1.5163	64.1
5	-19.907	1.4	1.6164	33.6
6	-498.900			

编号: 08-01-M44

一般目镜

E. F. L = 22.24 B. F. L = 15.83 $\phi_H/2 = 2.2$ F. A. = $\pm 20^\circ$ $L_p = -21.39$

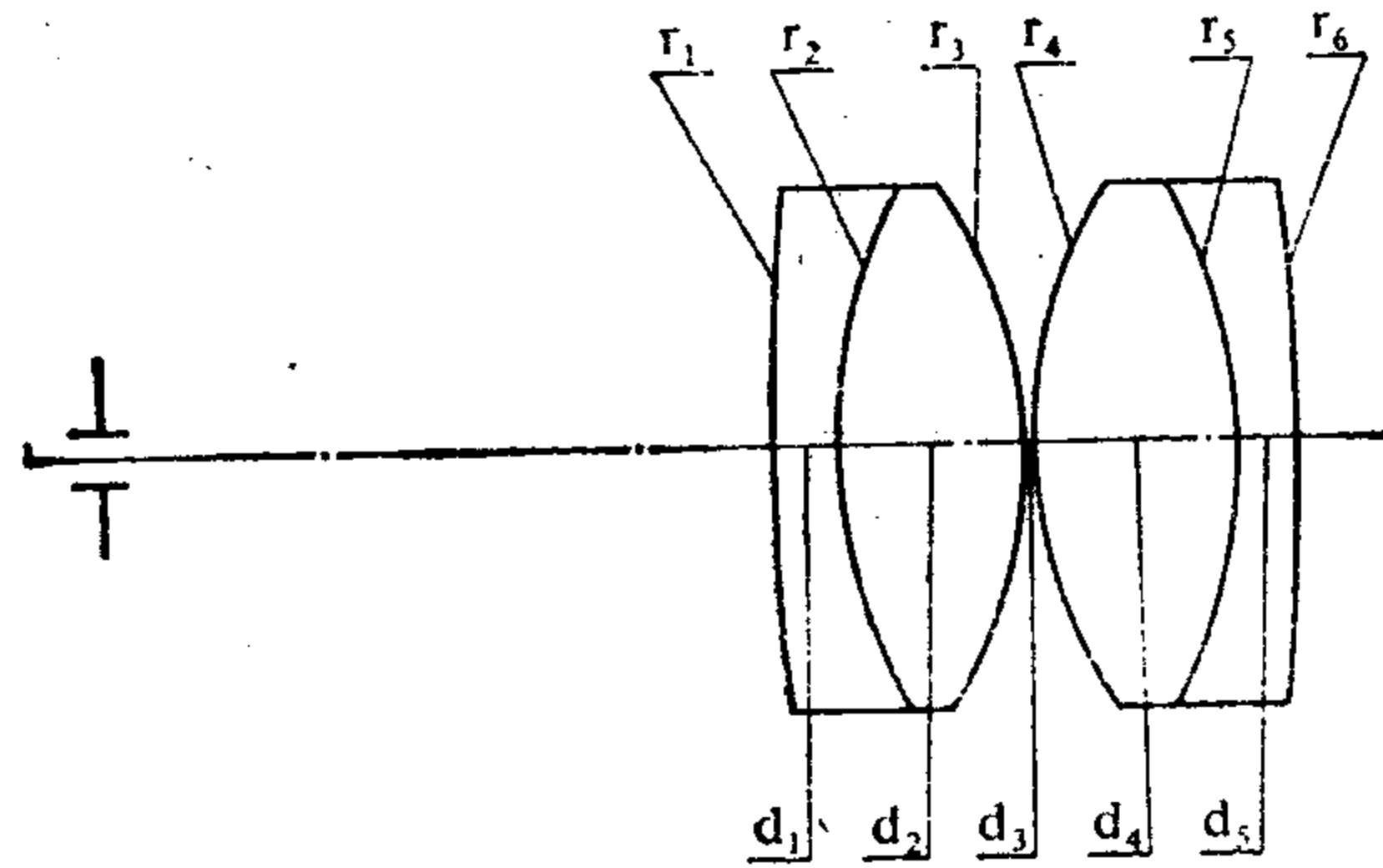


序号	r	d	n	v
1	137.72	2.20	1.6475	33.9
2	21.58	7.30	1.5163	64.1
3	-21.58	0.45		
4	21.58	7.30	1.5163	64.1
5	-21.58	2.20	1.6475	33.9
6	-137.72			

编号: 08-01-M45

一般目镜

E. F. L = 22.16 B. F. L = 14.86 $\phi_{\text{目}}/2 = 2.5$ F. A. = $\pm 17^\circ$ $L_p = -29.51$

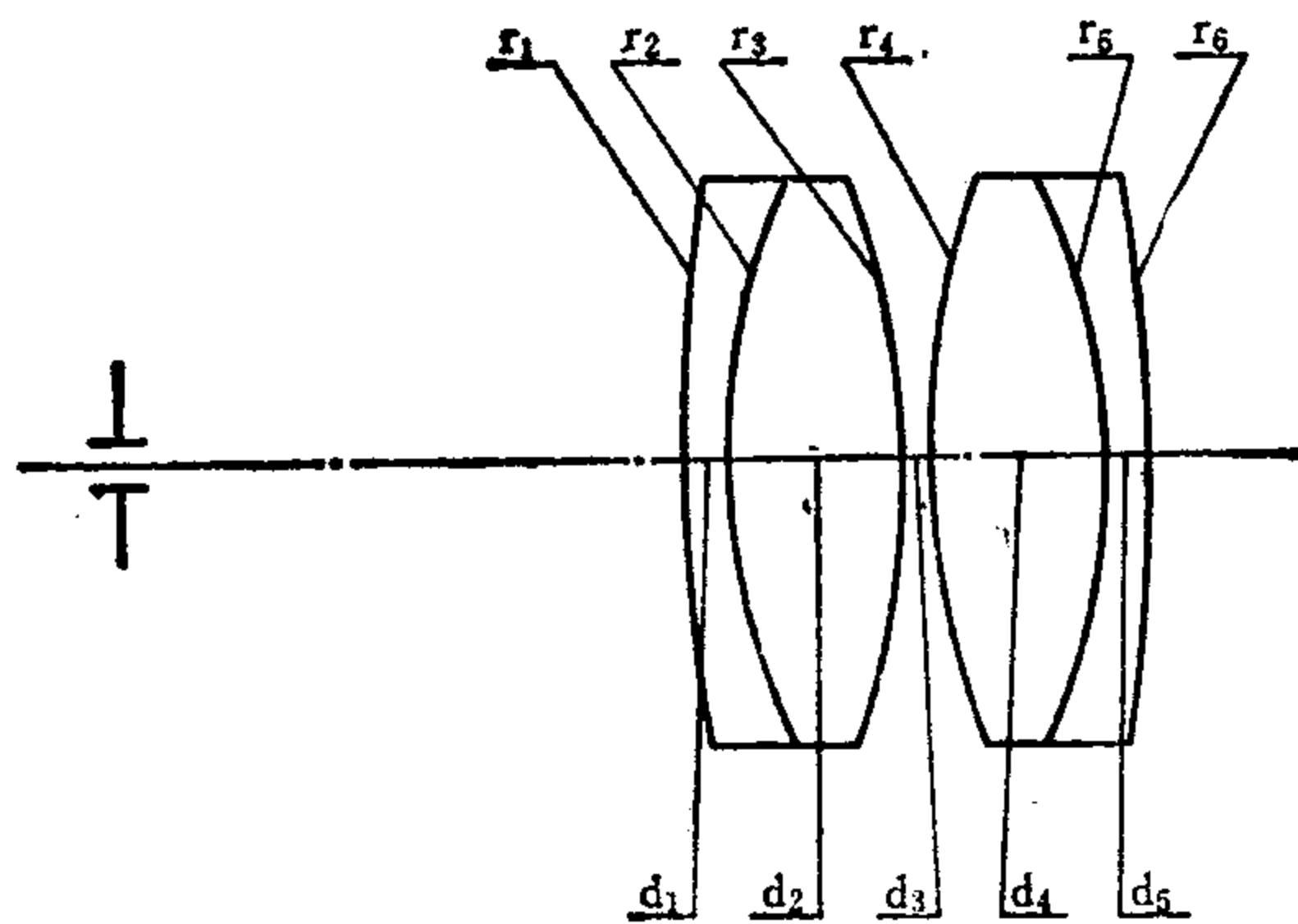


序 号	r	d	n	v
1	303.40	2.5	1.6475	33.9
2	24.21	8.5	1.5163	64.1
3	-20.46	0.5		
4	20.46	8.5	1.5163	64.1
5	-24.21	2.5	1.6475	33.9
6	-303.40			

编号: 08-01-M46

一般目镜

E. F. L = 21.51 B. F. L = 16.63 $\phi_{\text{目}}/2 = 2$ F. A. = $\pm 20^\circ$ $L_p = -16.72$

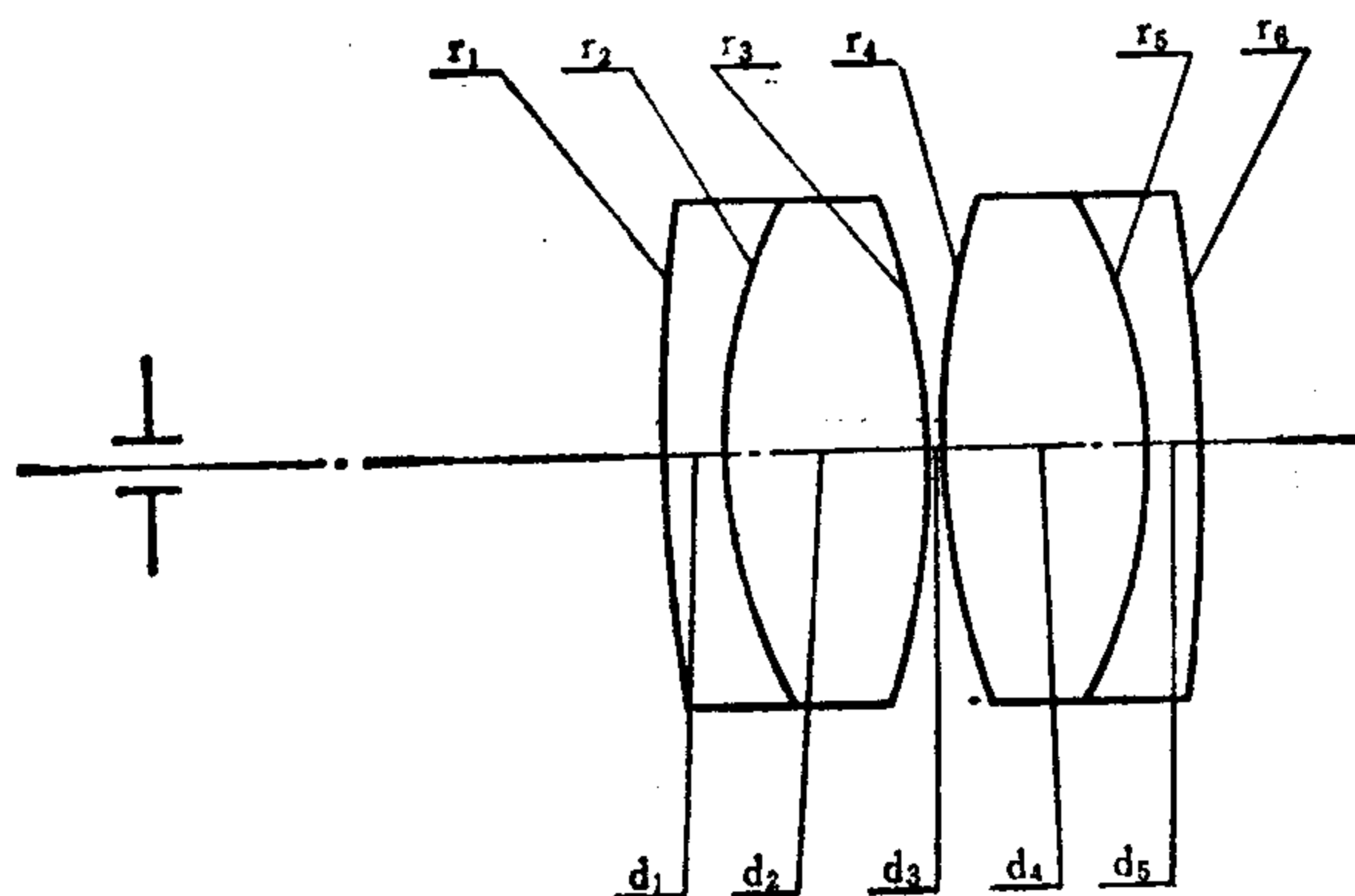


序 号	r	d	n	v
1	67.45	1.3	1.6164	36.6
2	20.51	5.2	1.5163	64.1
3	-25.53	1.0		
4	25.53	5.2	1.5163	64.1
5	-20.51	1.3	1.6164	36.6
6	-67.45			

编号: 08-01-M47

一般目镜

E. F. L = 21.27 B. F. L = 15.87 $\phi_{出}/2 = 2.5$ F. A. = $\pm 19^\circ$ $L_p = -14.93$

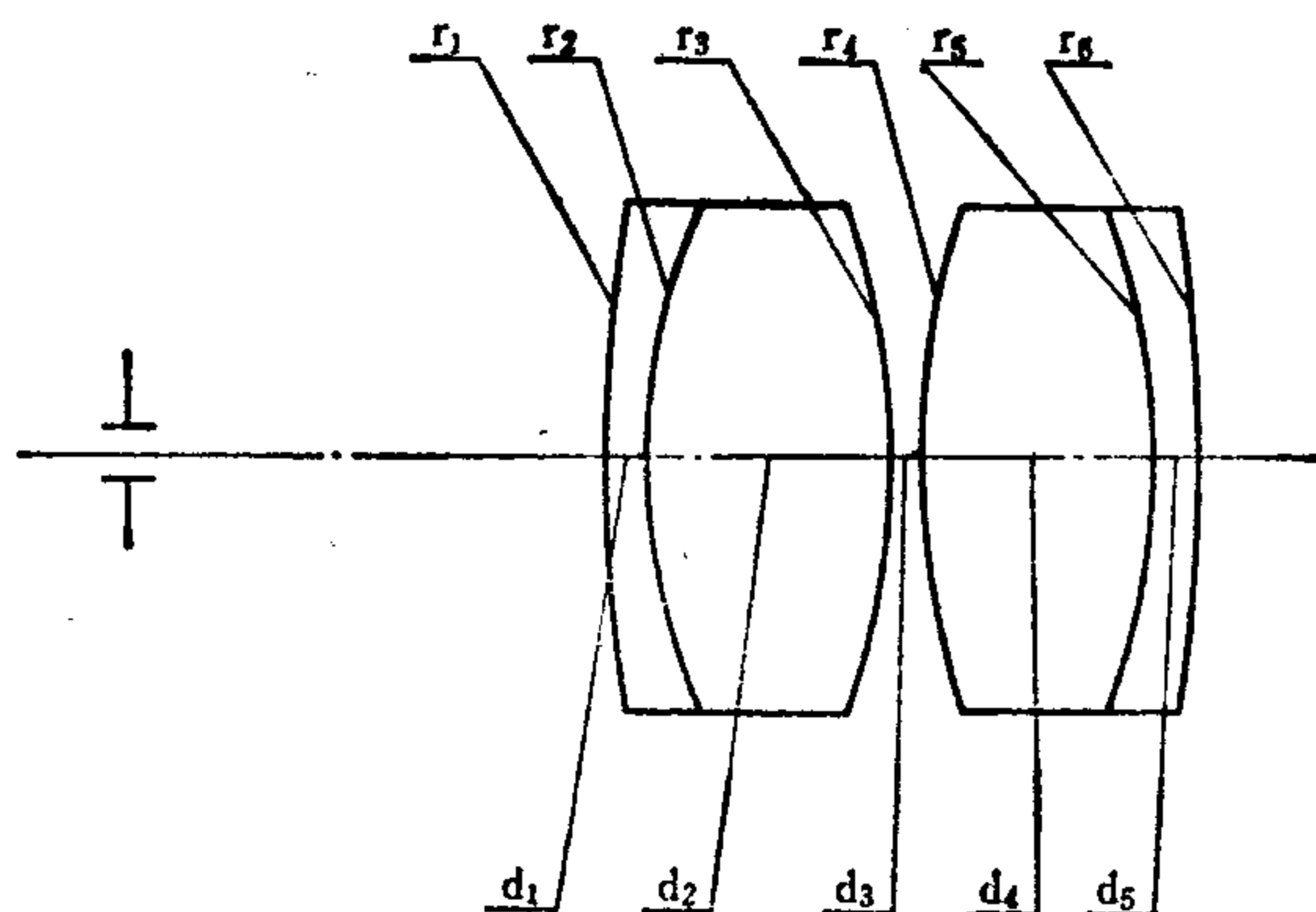


序号	r	d	n	v
1	59.40	1.70	1.6164	36.6
2	15.99	6.20	1.5163	64.1
3	-25.03	0.17		
4	25.03	6.20	1.5163	64.1
5	-15.99	1.70	1.6164	36.6
6	-59.40			

编号: 08-01-M48

一般目镜

E. F. L = 20.10 B. F. L = 14.72 $\phi_{出}/2 = 2$ F. A. = $\pm 13^\circ$ $L_p = -14.6$

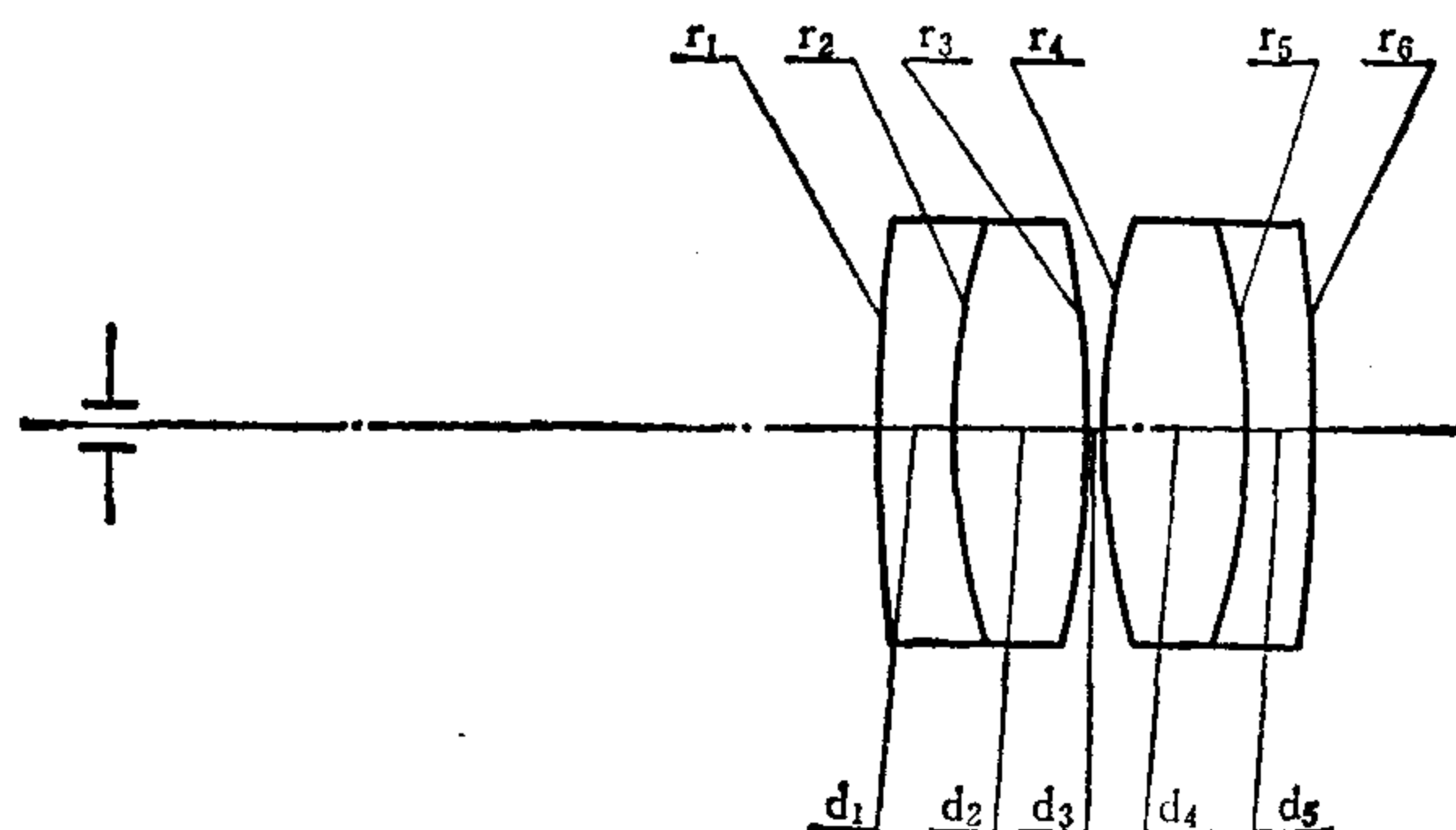


序号	r	d	n	v
1	56.62	1.0	1.6164	36.6
2	15.96	6.2	1.5163	64.1
3	-23.71	1.0		
4	23.71	6.2	1.5163	64.1
5	-15.96	1.0	1.6164	36.6
6	-56.62			

编号: 08-01-M49

一般目镜

E. F. L = 18.24 B. F. L = 15.34 $\phi_H/2 = 2$ F. A. = $\pm 11.5^\circ$ $L_p = -15.19$

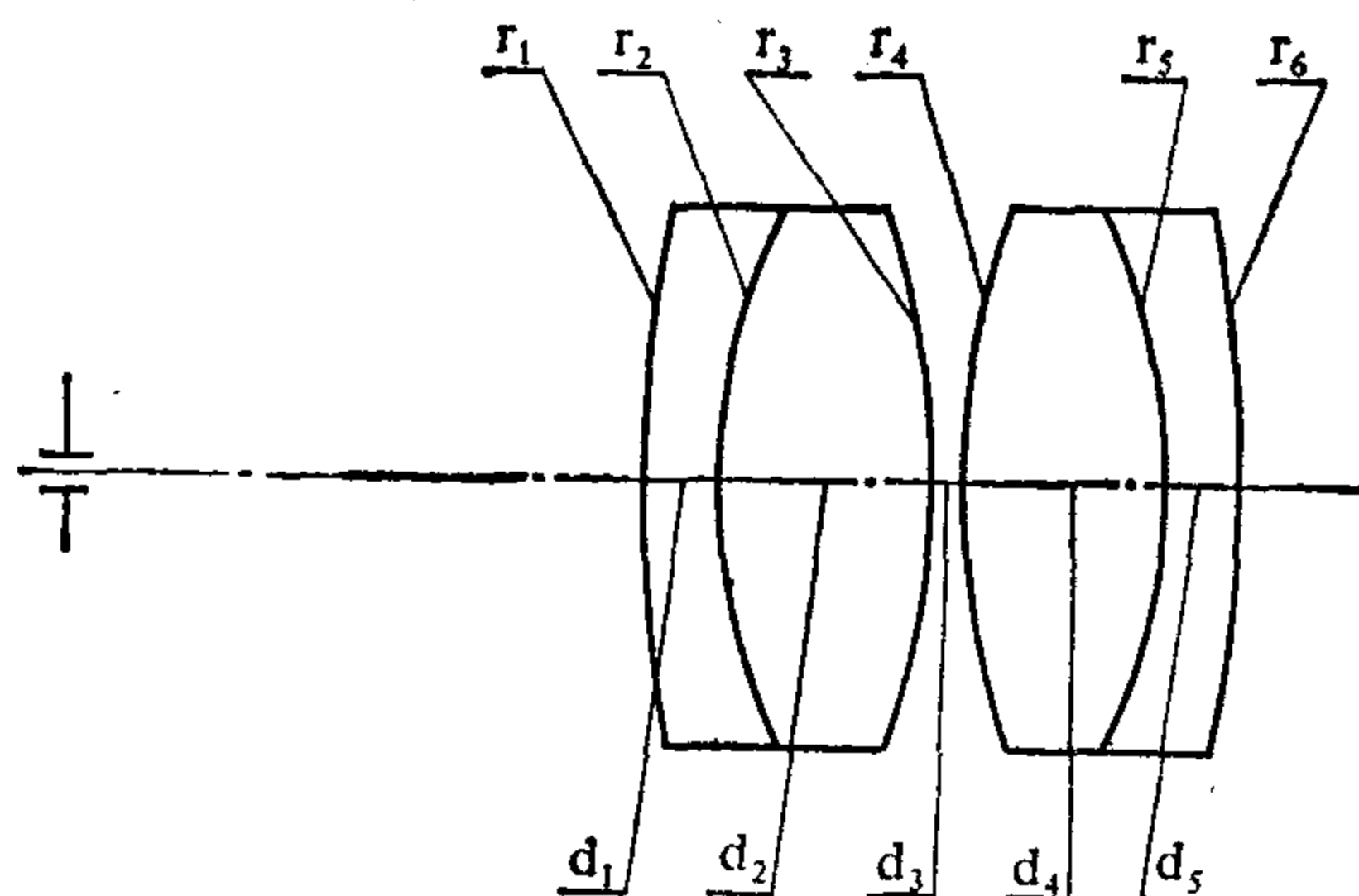


序号	r	d	n	v
1	44.980	1.5	1.6475	33.9
2	14.256	2.5	1.5163	64.1
3	-22.030	0.5		
4	22.030	2.5	1.5163	64.1
5	-14.256	1.5	1.6475	33.9
6	-44.980			

编号: 08-01-M50

一般目镜

E. F. L = 16.99 B. F. L = 12.48 $\phi_H/2 = 2$ F. A. = $\pm 18^\circ$ $L_p = -14.26$

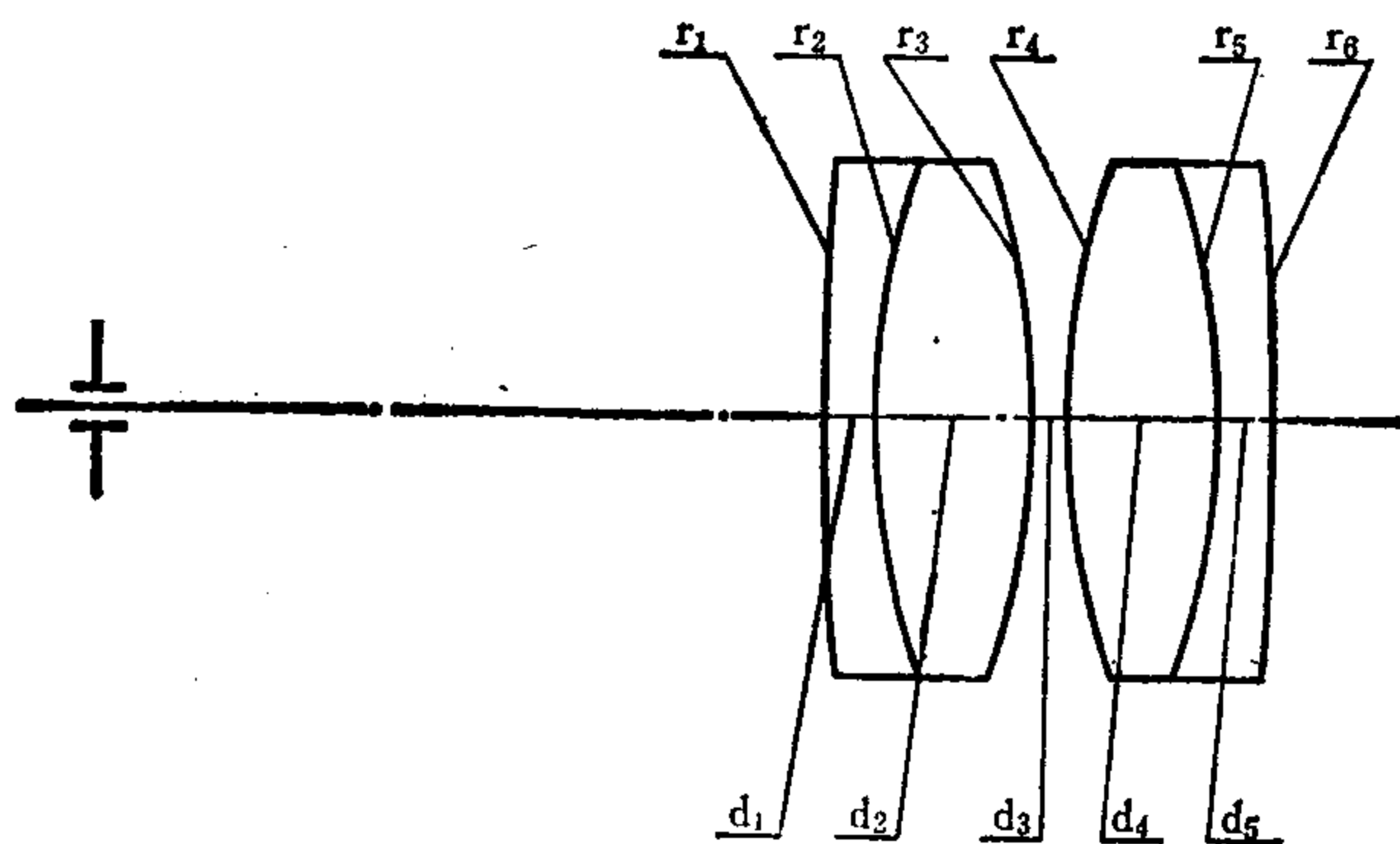


序号	r	d	n	v
1	50.350	1.5	1.6164	36.6
2	16.596	5.1	1.5163	64.1
3	-20.650	0.1		
4	20.650	5.1	1.5163	64.1
5	-16.596	1.5	1.6164	36.6
6	-50.350			

编号: 08-01-M51

一般目镜

E. F. L = 15.29 B. F. L = 10.96 $\phi_{H}/2 = 1.4$ F. A. = $\pm 19^\circ$ $L_p = -13$

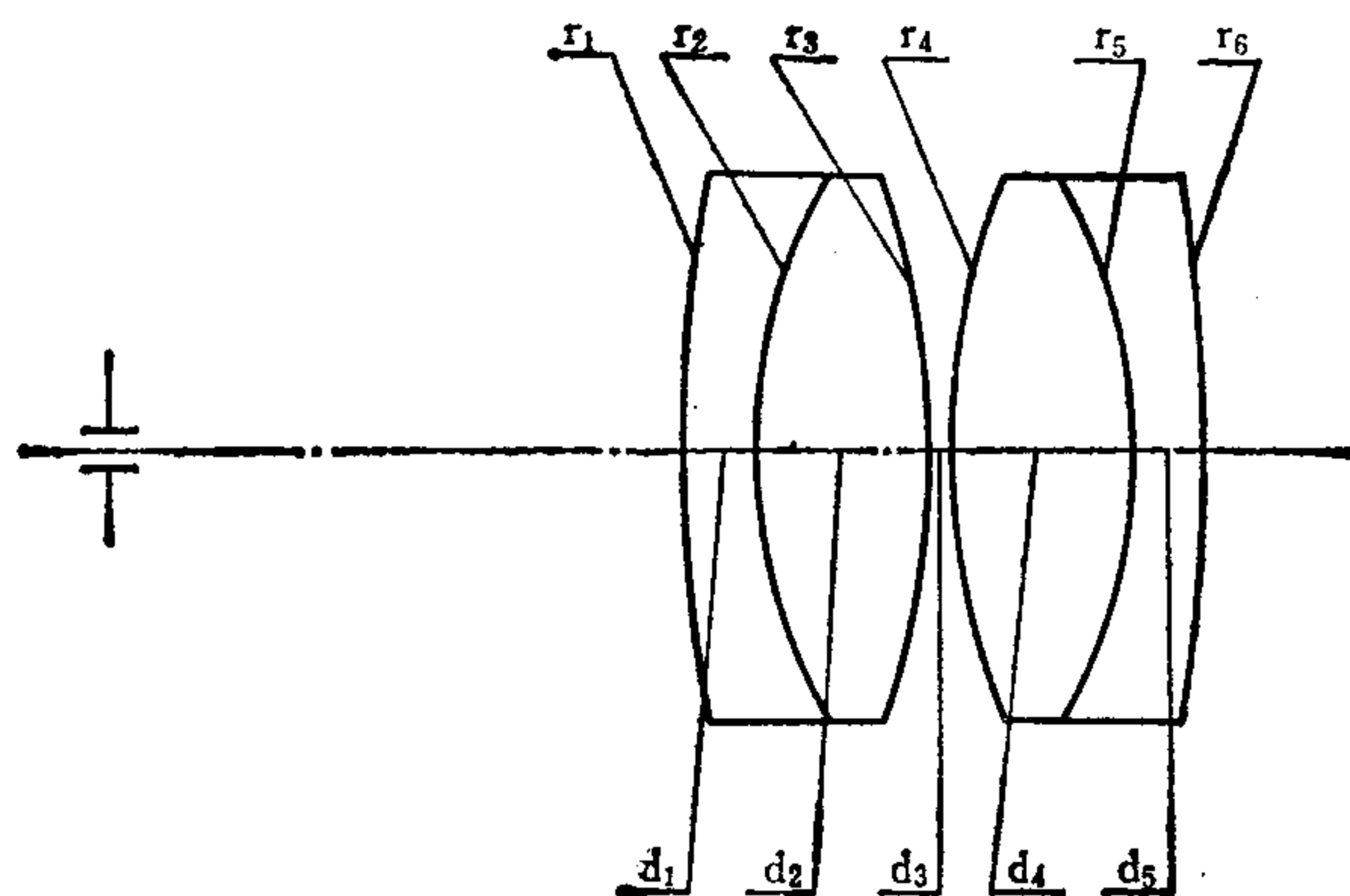


序号	r	d	n	v
1	42.70	1.5	1.6164	36.6
2	13.50	4.5	1.5163	64.1
3	-18.42	0.5		
4	18.42	4.5	1.5163	64.1
5	-13.50	1.5	1.6164	36.6
6	-42.70			

编号: 08-01-M52

一般目镜

E. F. L = 15.21 B. F. L = 11.27 $\phi_{H}/2 = 1.4$ F. A. = $\pm 19^\circ$ $L_p = -13$

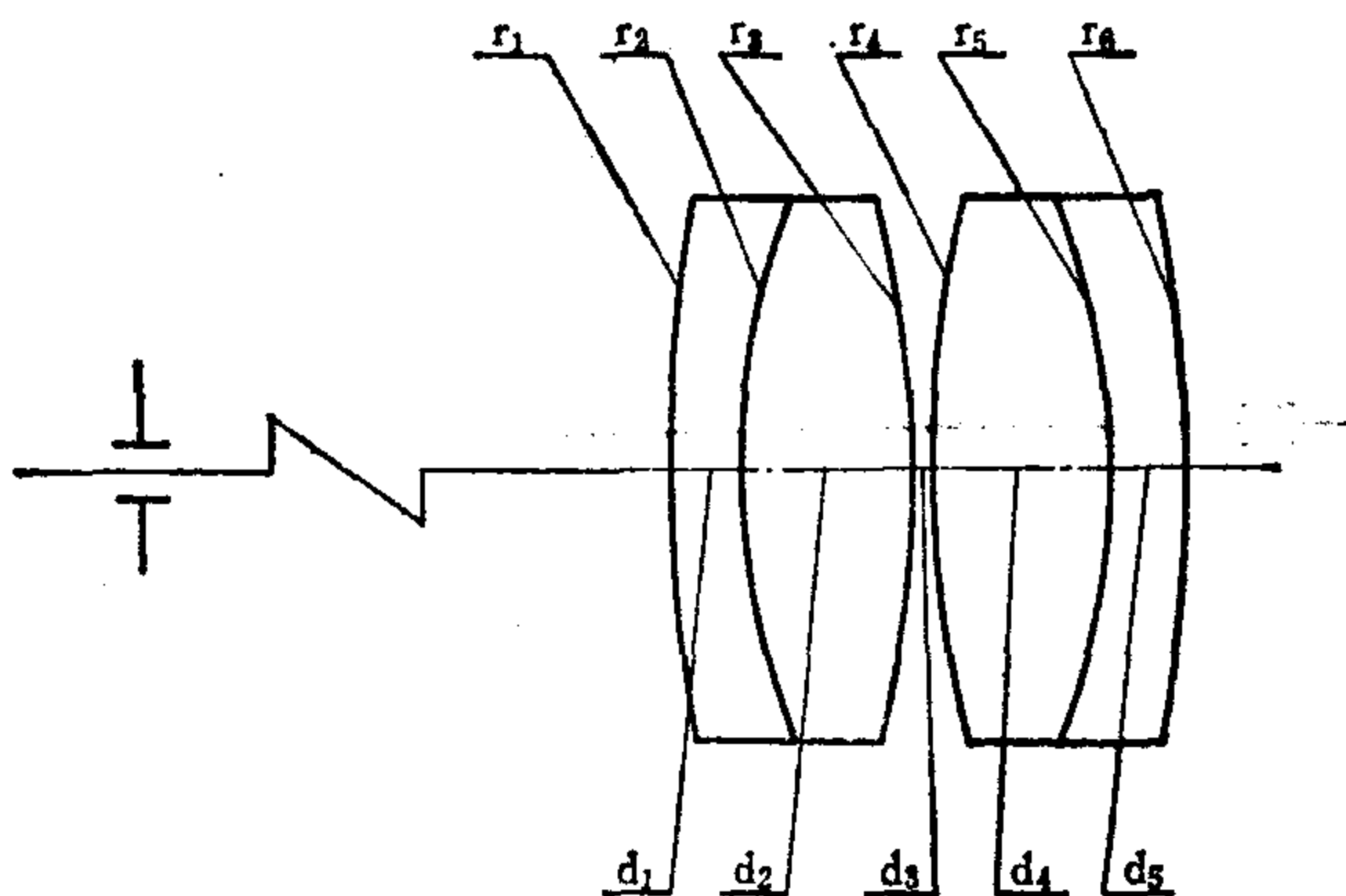


序号	r	d	n	v
1	36.75	1.50	1.6475	33.9
2	11.65	4.00	1.5163	64.1
3	-17.99	0.45		
4	17.99	4.00	1.5163	64.1
5	-11.65	1.50	1.6475	33.9
6	-36.75			

编号: 08-01-M53

一般目镜

E.F.L=12.07 B.F.L=9.77 $\phi_{\text{目}}/2=0.8$ F.A. = $\pm 18.5^\circ$ $L_p = -11.8$

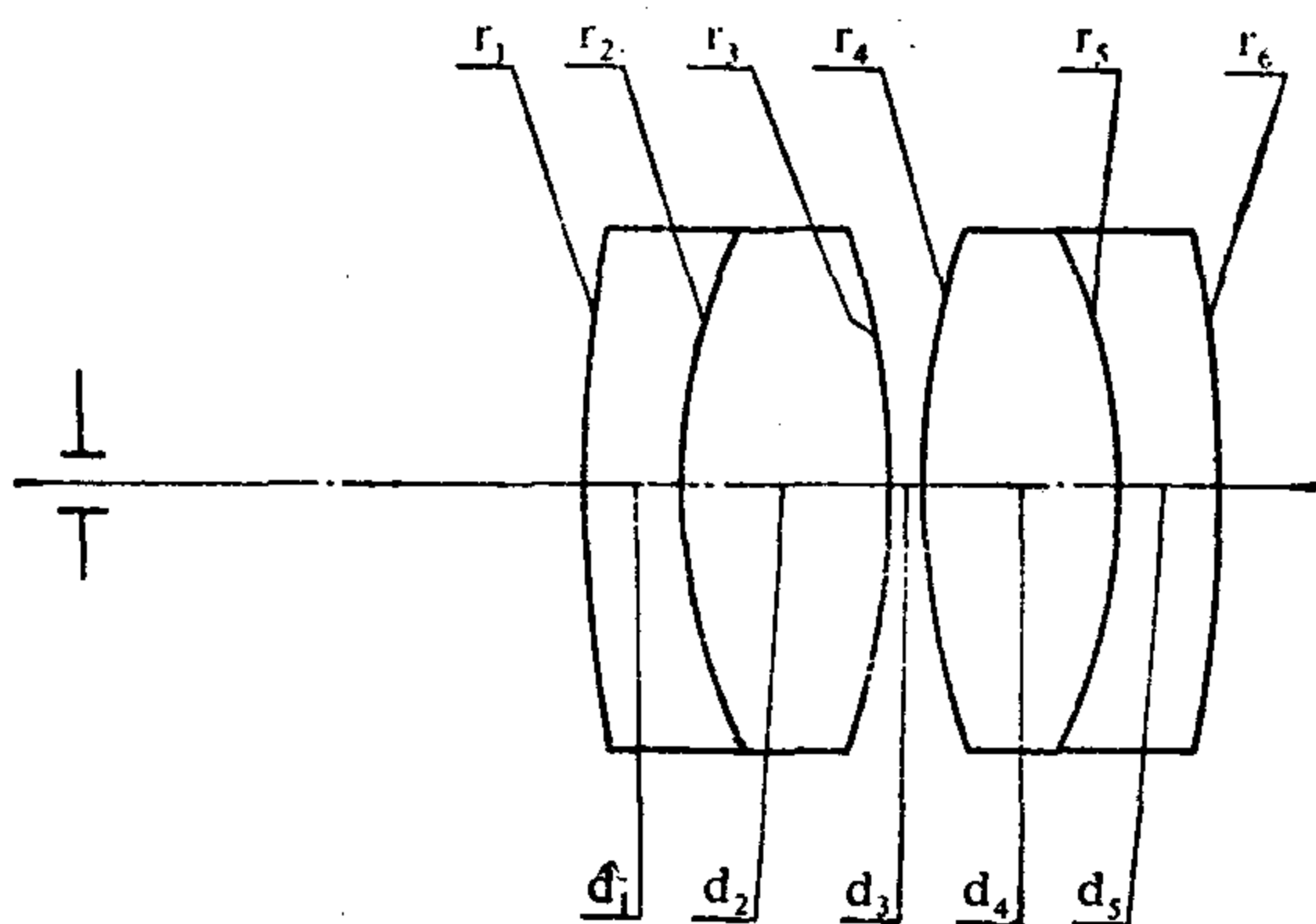


序 号	r	d	n	v
1	29.58	1.00	1.6475	33.9
2	9.37	2.20	1.5163	64.1
3	-14.49	0.33		
4	14.49	2.20	1.5163	64.1
5	-9.37	1.00	1.6475	33.9
6	-29.58			

编号: 08-01-M54

一般目镜

E.F.L=10.15 B.F.L=6.96 $\phi_{\text{目}}/2=1$ F.A. = $\pm 20^\circ$ $L_p = -7.5$

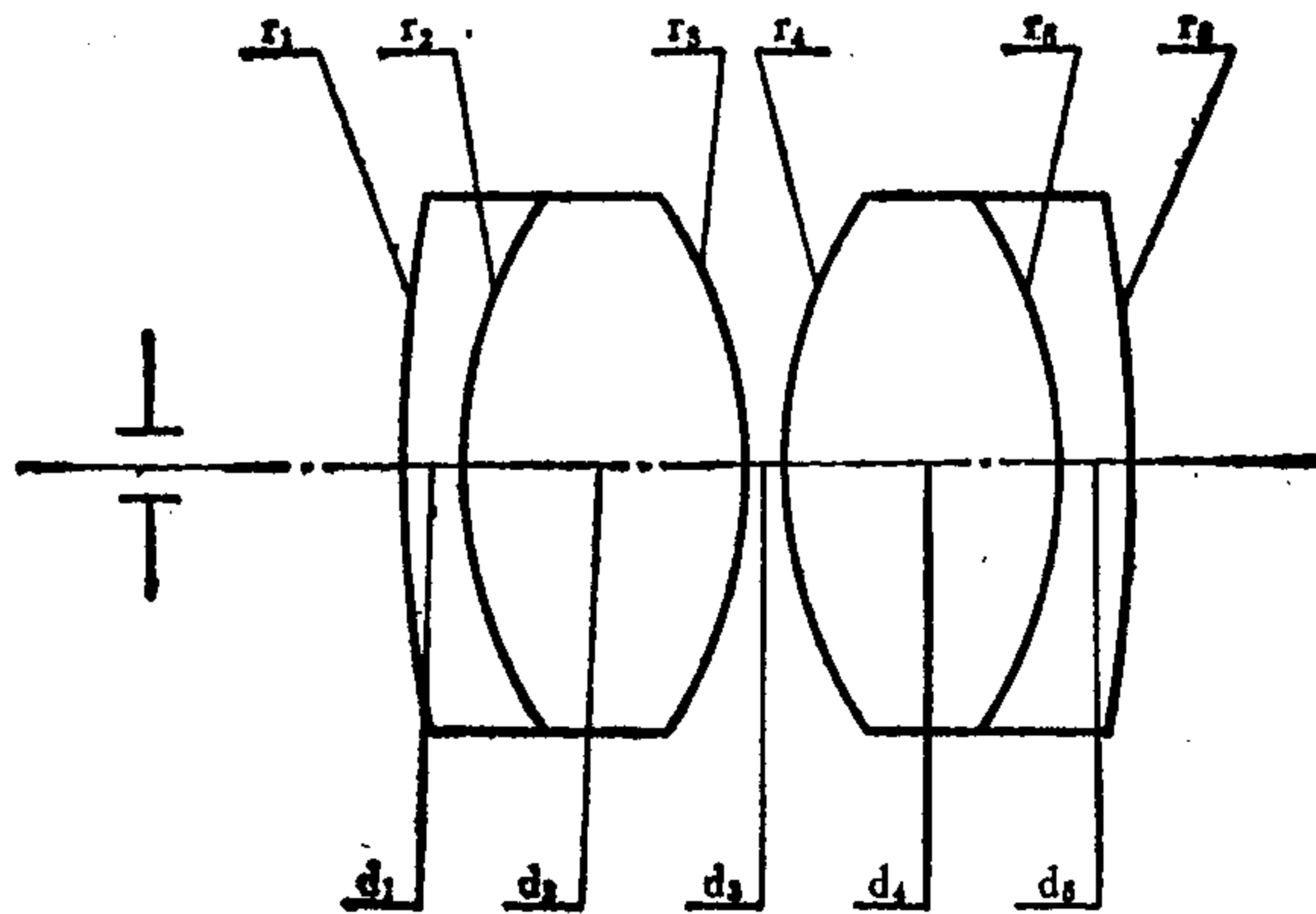


序 号	r	d	n	v
1	27.670	1.4	1.6164	36.6
2	8.356	2.9	1.5163	64.1
3	-11.960	0.5		
4	11.960	2.9	1.5163	64.1
5	-8.356	1.4	1.6164	36.6
6	-27.670			

编号: 08-01-M55

一般目镜

E. F. L = 8.27 B. F. L = 4.24 $\phi_{\text{出}}/2 = 0.2$ F. A. = $\pm 25^\circ$ $L_p = -4$

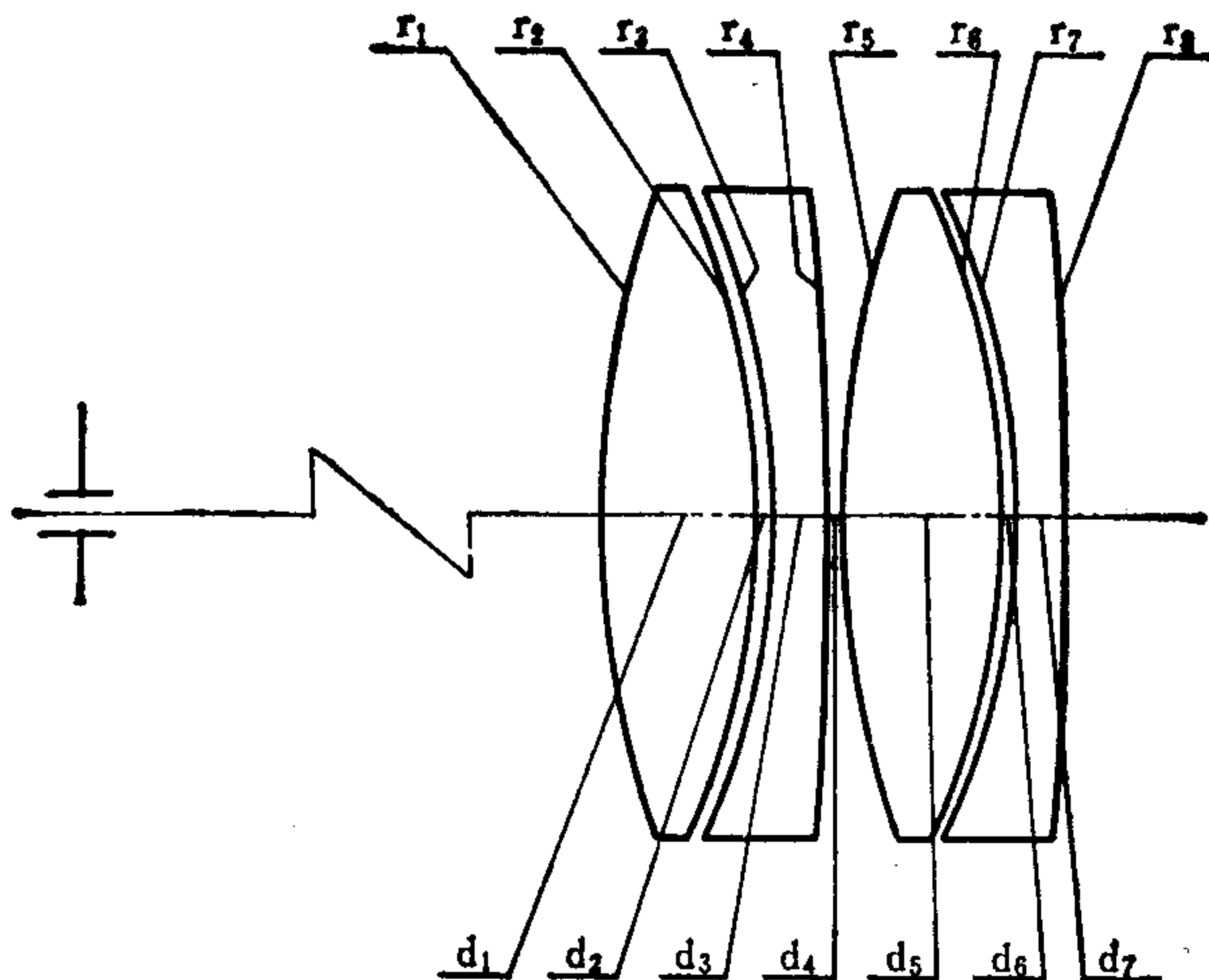


序号	r	d	n	v
1	55.980	1.2	1.6475	33.9
2	7.878	4.6	1.5163	64.1
3	-7.878	0.5		
4	7.878	4.6	1.5163	64.1
5	-7.878	1.2	1.6475	33.9
6	-55.980			

编号: 08-01-M56

一般目镜

E. F. L = 102.88 B. F. L = 81.11 $\phi_{\text{出}}/2 = 3$ F. A. = $\pm 15^\circ$ $L_p = -115$

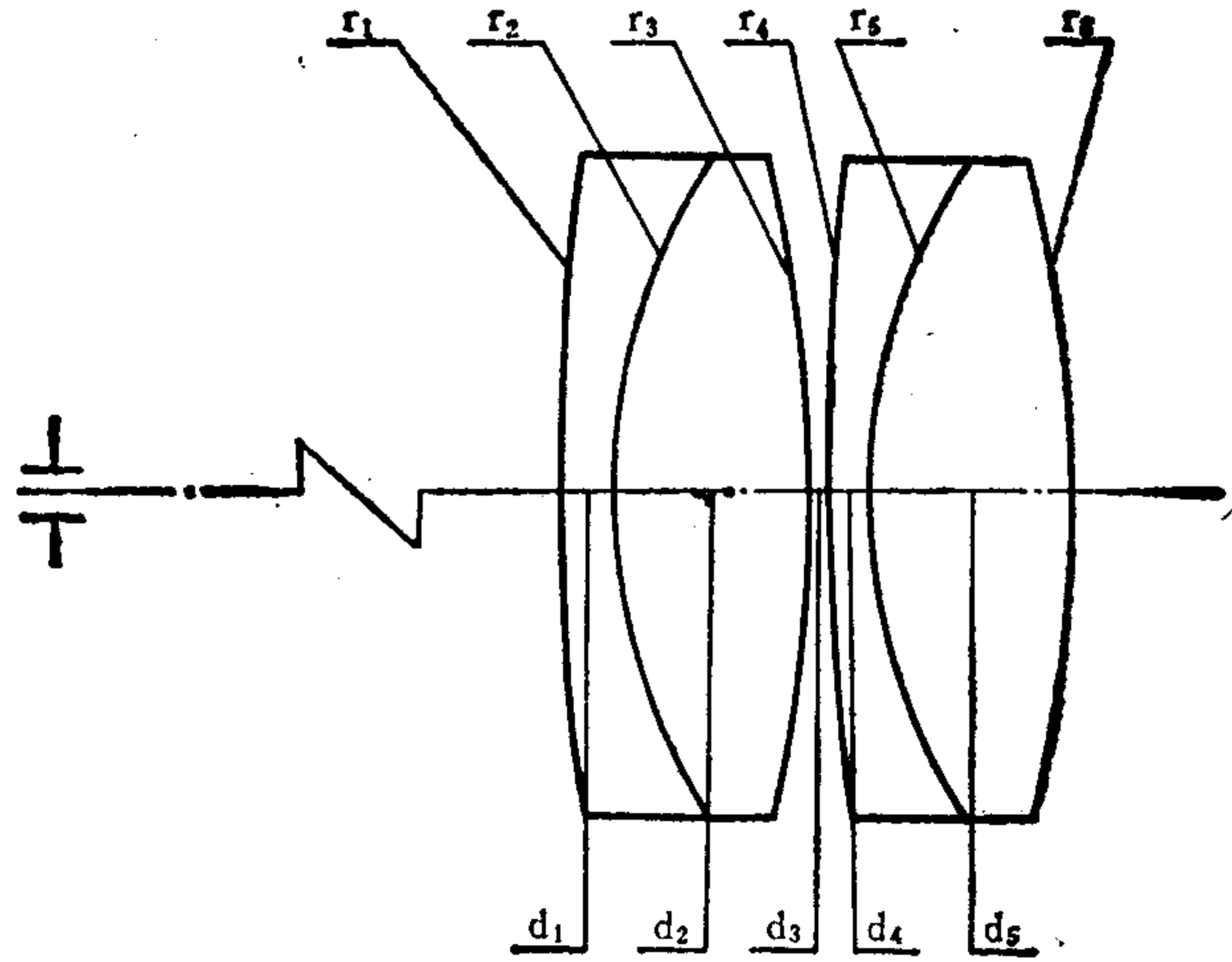


序号	r	d	n	v	序号	r	d	n	v
1	115.78	18.60	1.5163	64.1	5	115.78	18.60	1.5163	64.1
2	-94.19	0.03			6	-94.19	0.03		
3	-94.19	6.00	1.6475	33.9	7	-94.19	6.00	1.6475	33.9
4	-313.30	0.40			8	-313.30			

编号: 08-01-M57

一般目镜

E. F. L = 52.68 B. F. L = 43.66 $\phi_{出}/2 = 3.5$ F. A. = $\pm 15^\circ$ $L_p = -50$

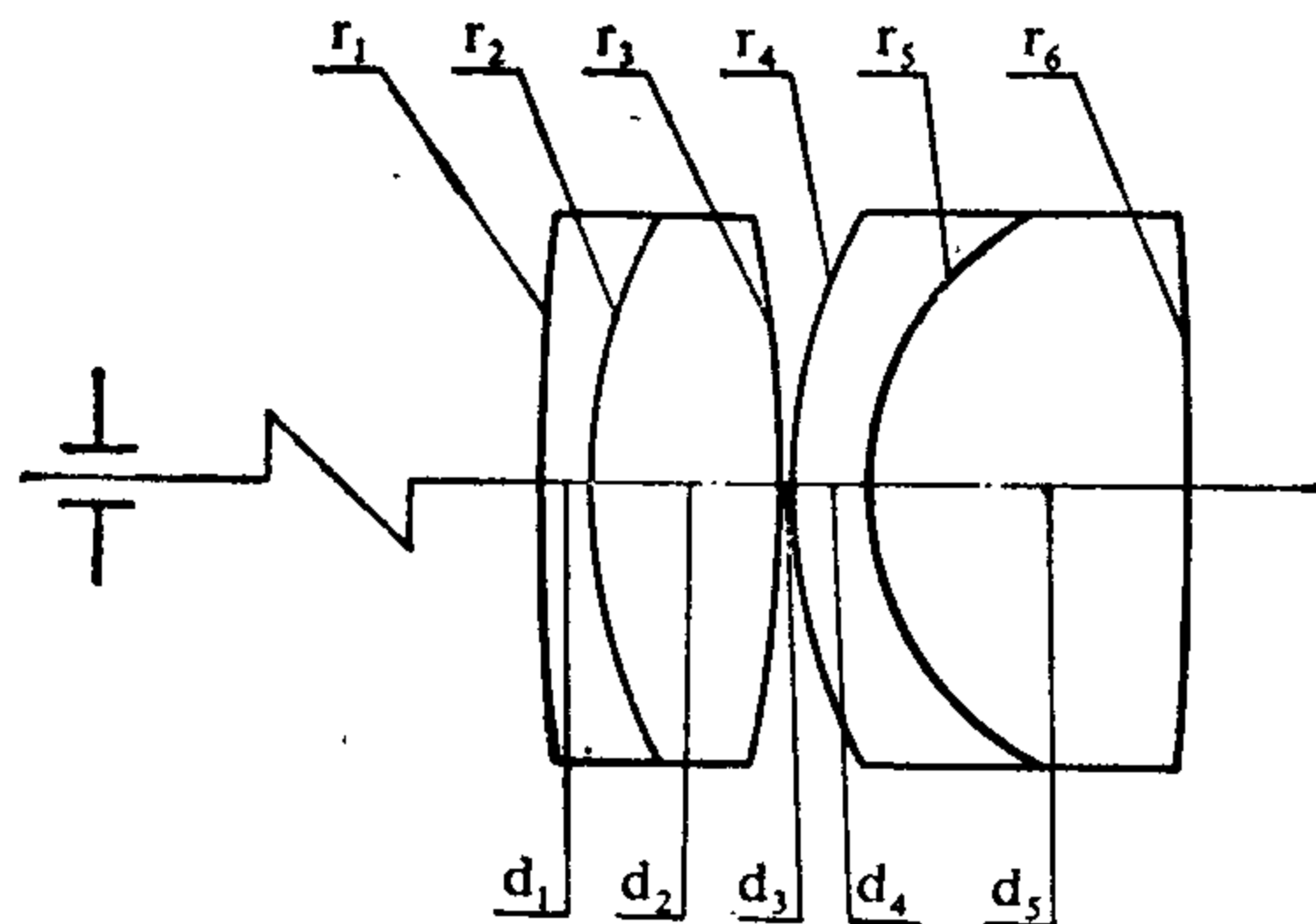


序号	r	d	n	v
1	109.71	3.0	1.6475	33.9
2	35.95	11.5	1.5688	56.0
3	-87.57	0.5		
4	109.71	3.0	1.6475	33.9
5	35.95	11.5	1.5688	56.0
6	-87.57			

编号: 08-01-M58

一般目镜

E. F. L = 30.58 B. F. L = 17.78 $\phi_{出}/2 = 4.5$ F. A. = $\pm 15.5^\circ$ $L_p = -32$

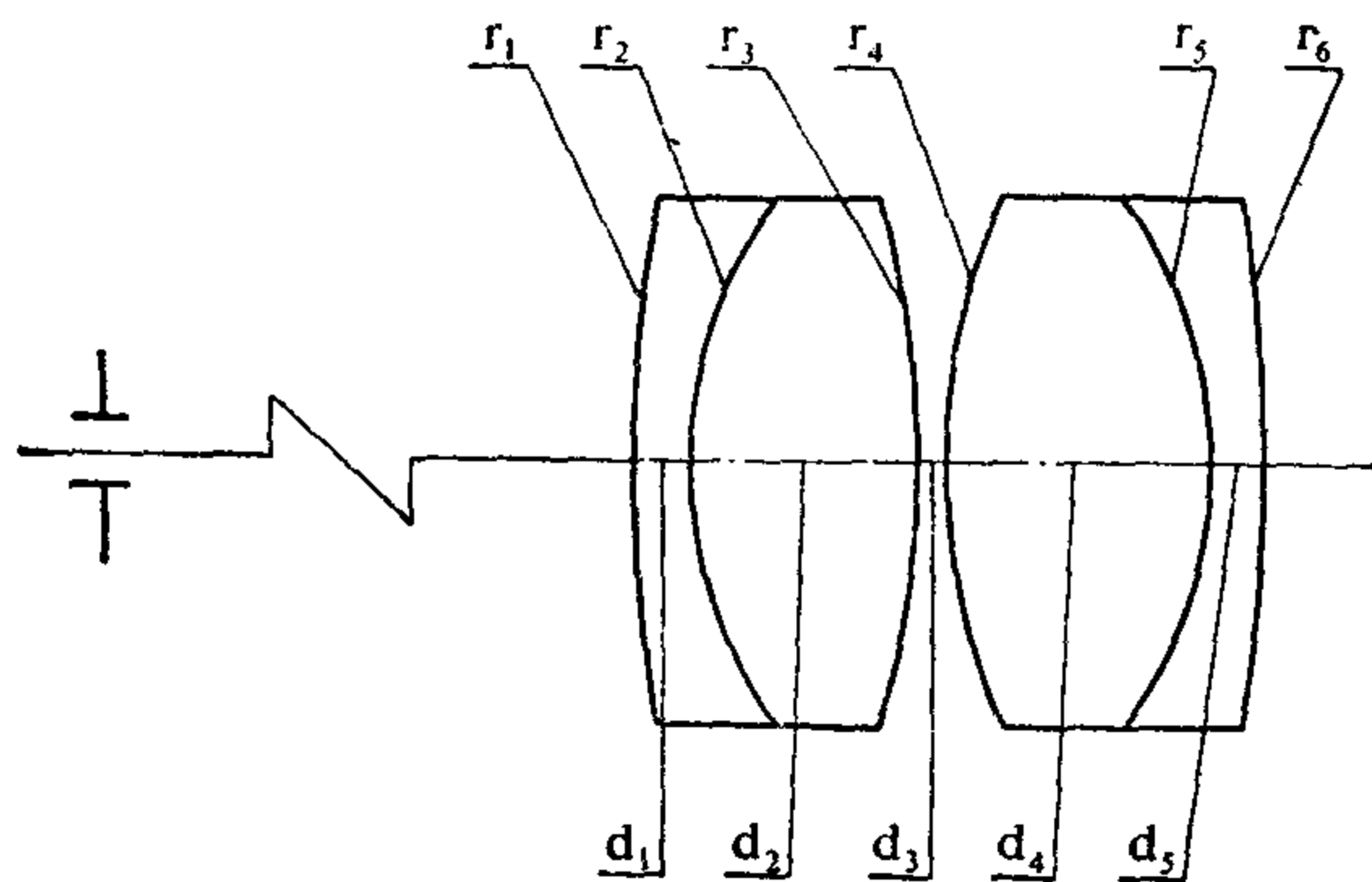


序号	r	d	n	v
1	100.004	3.00	1.6128	36.9
2	30.111	9.00	1.6088	58.9
3	-79.890	0.25		
4	35.122	4.00	1.6259	39.1
5	15.070	16.00	1.6220	56.7
6	-134.370			

编号: 08-01-M59

一般目镜

E. F. L = 20.26 B. F. L = 12.92 $\phi_{出}/2 = 1.5$ F. A. = $\pm 19.5^\circ$ $L_p = -11$

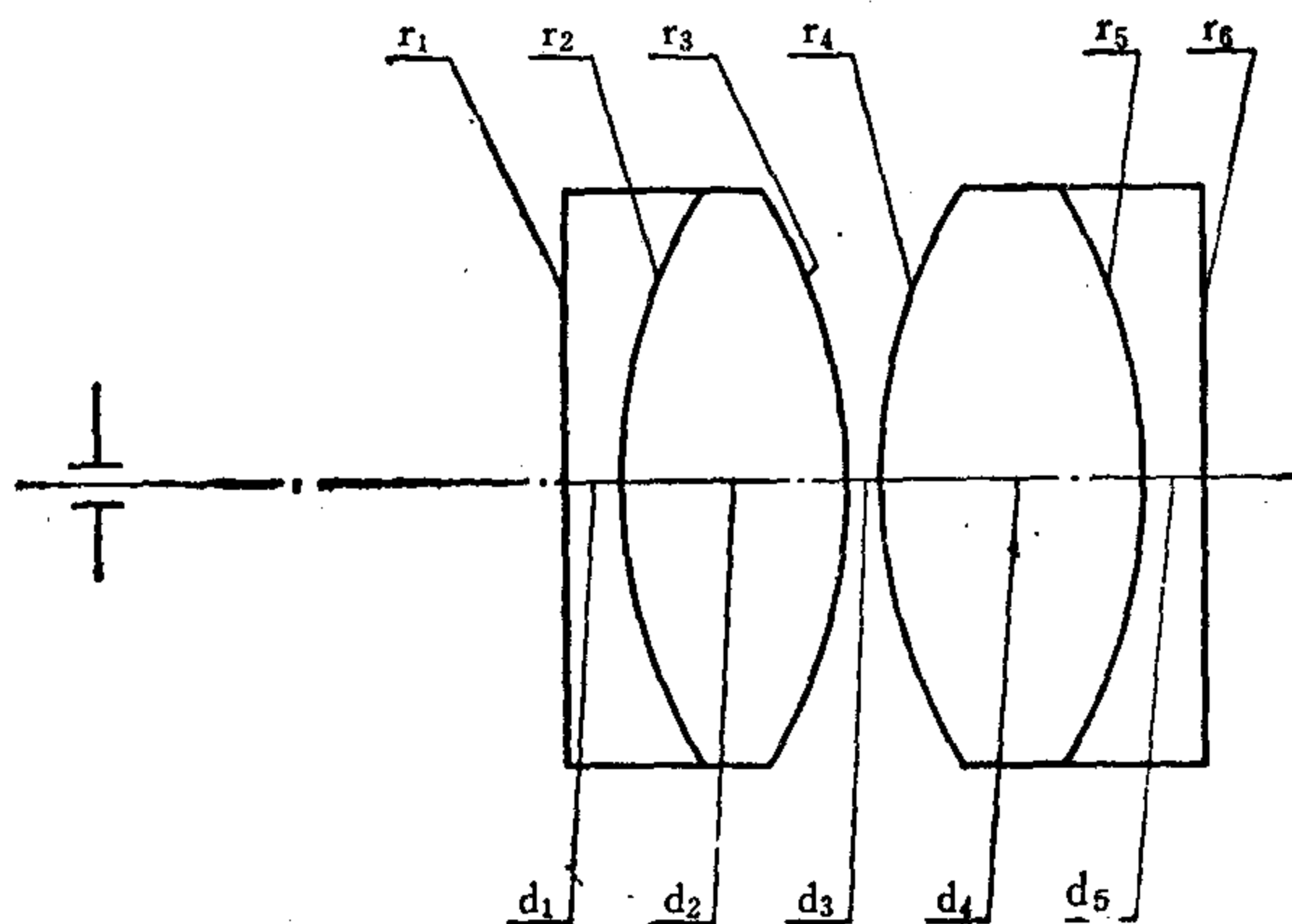


序号	r	d	n	v
1	205.600	2	1.6164	36.6
2	15.488	8	1.6130	60.6
3	-33.270	1		
4	22.070	9	1.6130	60.6
5	-15.488	2	1.6164	36.6
6	-205.600			

编号: 08-01-M60

一般目镜

E. F. L = 19.83 B. F. L = 12.09 $\phi_{出}/2 = 2$ F. A. = $\pm 25^\circ$ $L_p = -16$

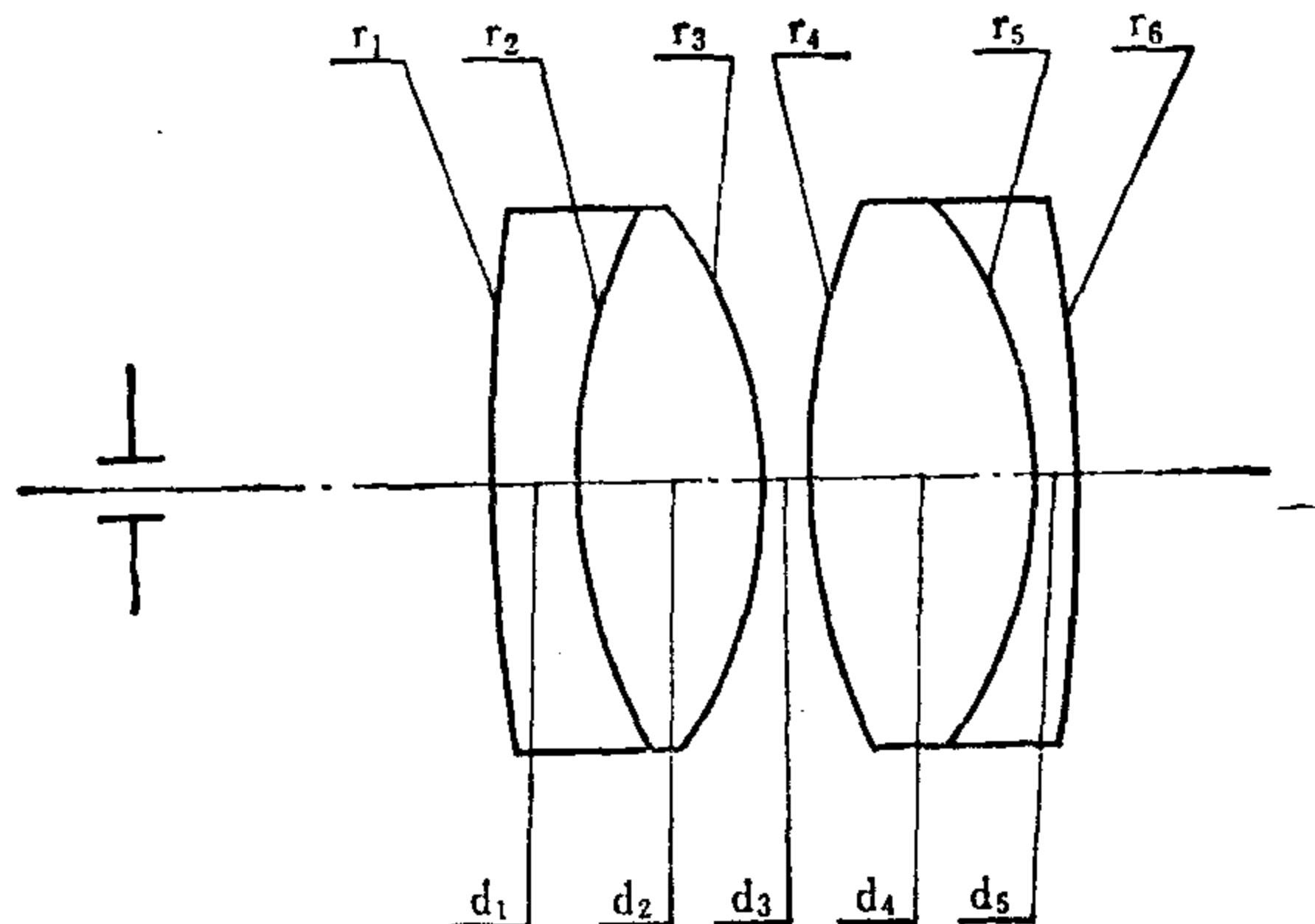


序号	r	d	n	v
1	∞	2	1.6475	33.9
2	18.88	8	1.5724	57.5
3	-18.88	1		
4	18.88	9	1.5153	64.1
5	-18.88	2	1.6199	36.3
6	∞			

编号: 08-01-M61

一般目镜

E. F. L = 19.78 B. F. L = 10.88 $\phi_{\text{出}}/2 = 2$ F. A. = $\pm 26^\circ$ $L_p = -16$

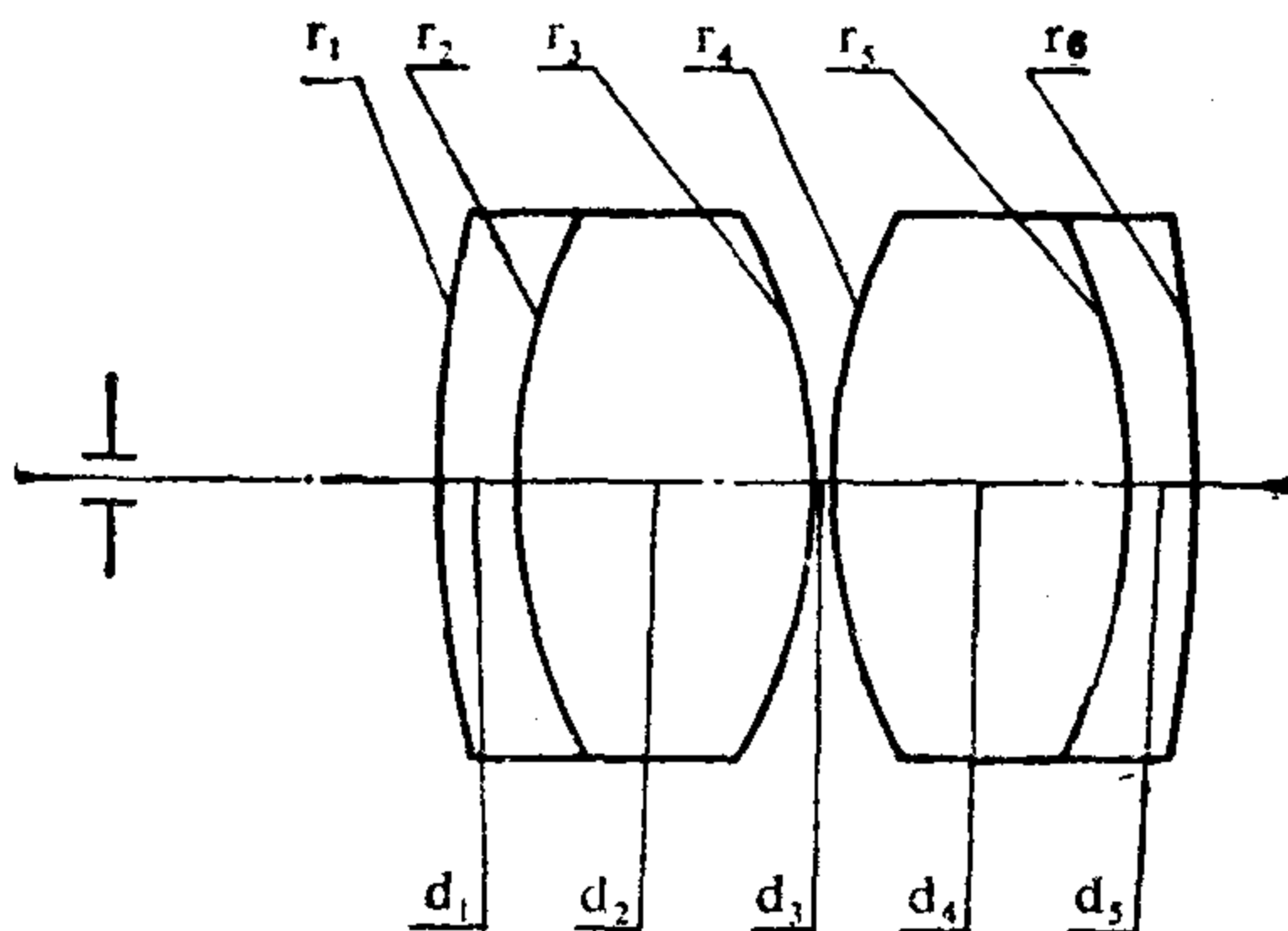


序号	r	d	n	v
1	148.59	3.40	1.6475	33.9
2	25.59	8.06	1.6111	55.8
3	-20.00	1.54		
4	28.99	10.20	1.5524	63.3
5	-19.34	1.70	1.7280	28.3
6	-72.44			

编号: 08-01-M62

一般目镜

E. F. L = 9.51 B. F. L = 5.43 $\phi_{\text{出}}/2 = 0.8$ F. A. = $\pm 20.5^\circ$ $L_p = -5.60$

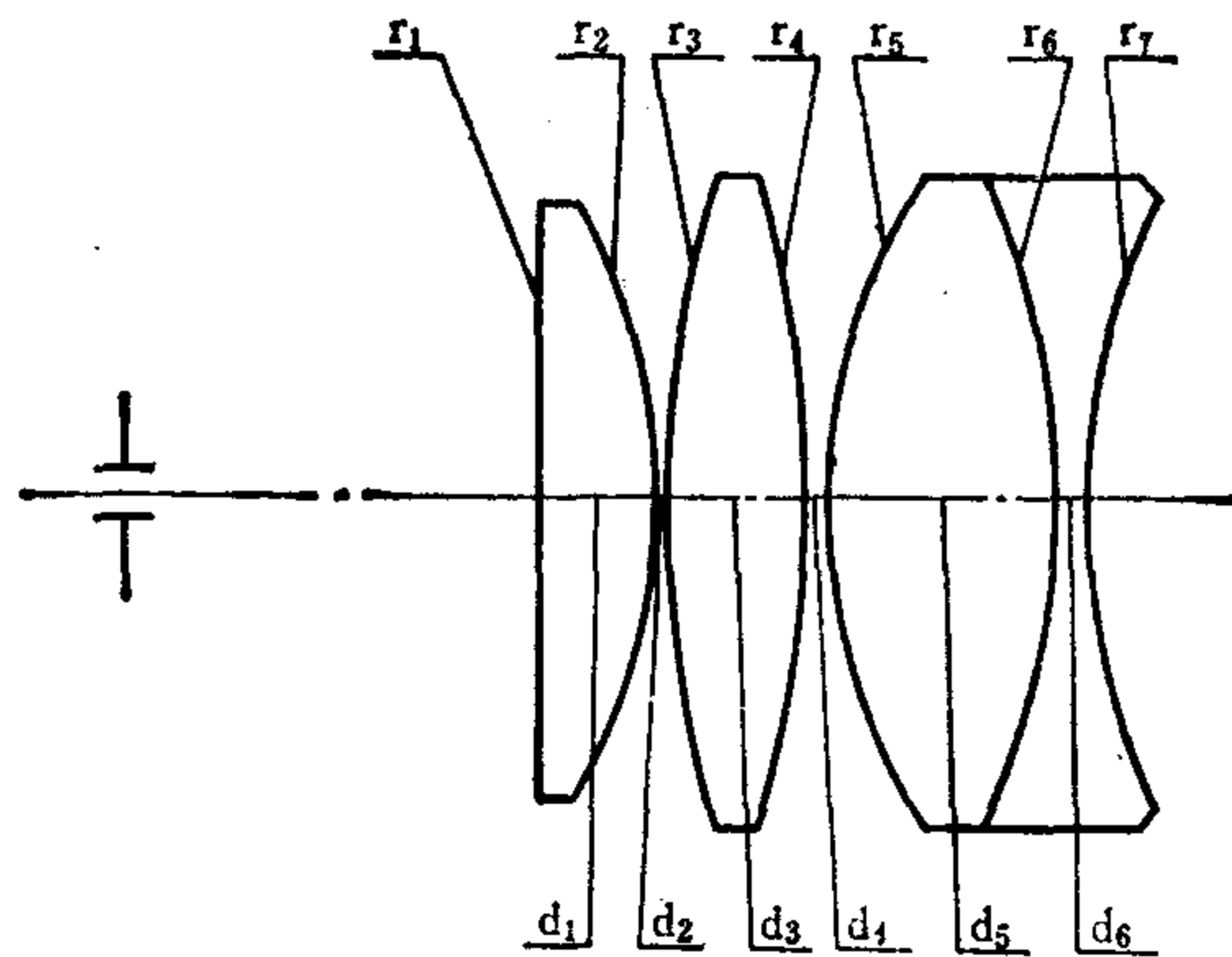


序号	r	d	n	v
1	56.75	1.30	1.6475	33.9
2	7.96	4.70	1.5163	64.1
3	-8.65	0.44		
4	9.70	4.70	1.5163	64.1
5	-9.70	1.30	1.6475	33.9
6	-56.75			

编号: 08-01-M63

中等视场目镜

E. F. L = 30.63 B. F. L = 13.71 $\phi_{出}/2 = 2.5$ F. A. = $\pm 30^\circ$ $L_p = -25.42$

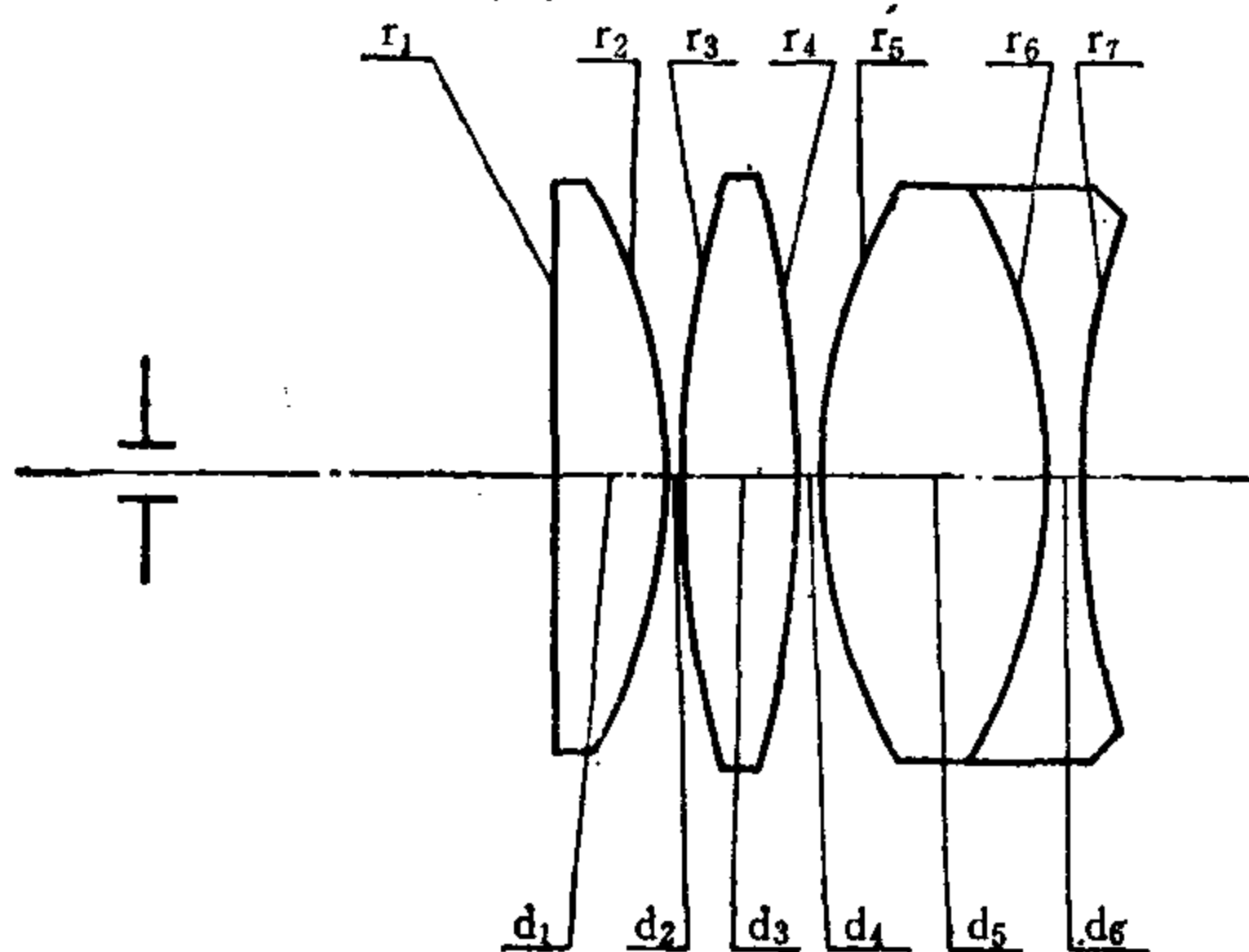


序号	r	d	n	v
1	∞	7.2	1.5163	64.1
2	-36.14	0.7		
3	68.55	8.0	1.5163	64.1
4	-68.55	0.1		
5	36.14	14.0	1.5294	51.8
6	-52.00	2.0	1.6475	33.9
7	39.45			

编号: 08-01-M64

中等视场目镜

E. F. L = 22.02 B. F. L = 9.15 $\phi_{出}/2 = 1.25$ F. A. = $\pm 30^\circ$ $L_p = -19.77$

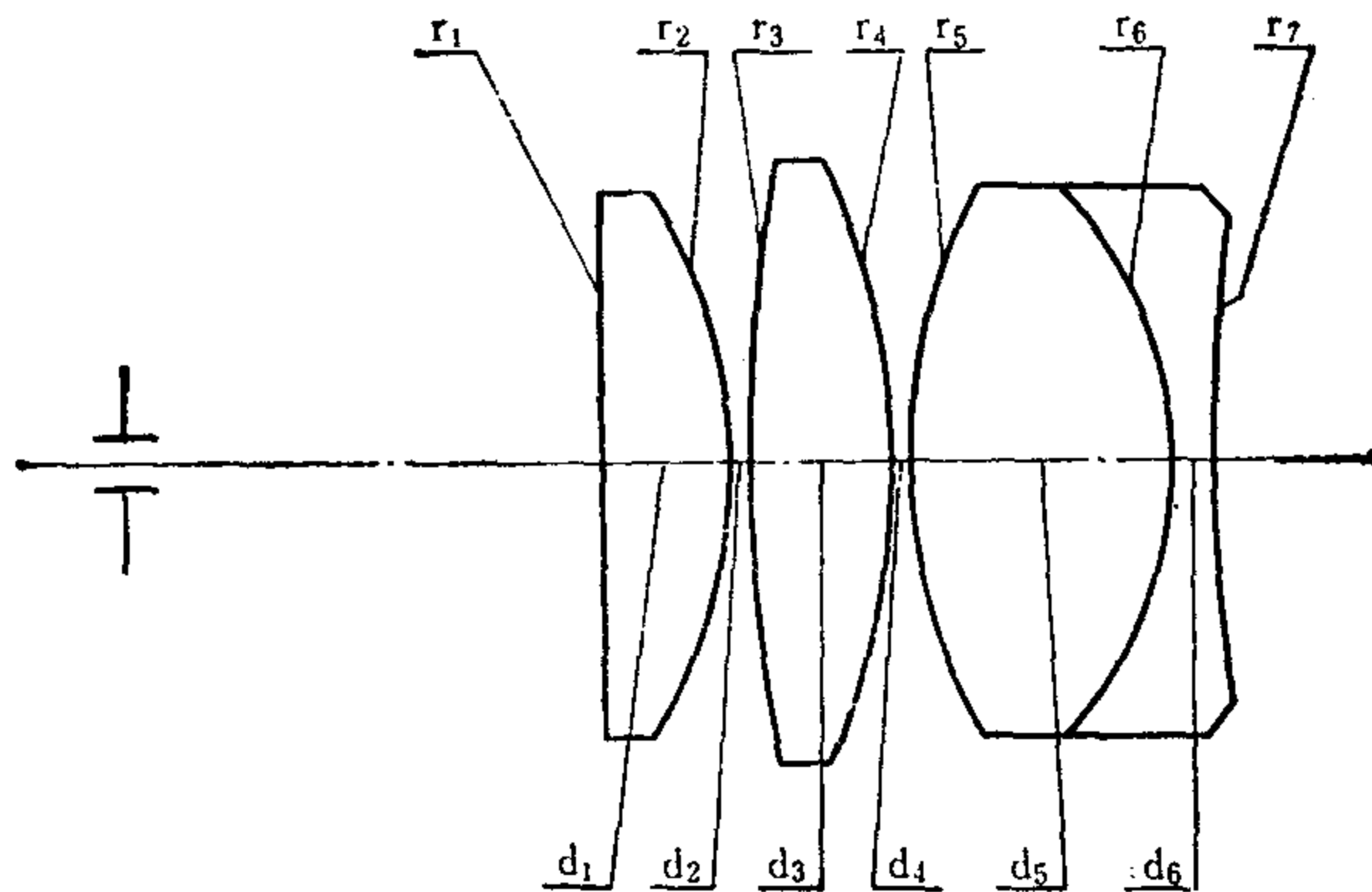


序号	r	d	n	v
1	∞	5.5	1.5467	62.8
2	-27.54	0.2		
3	54.95	6.0	1.5467	62.8
4	-54.95	0.2		
5	27.54	11.0	1.5467	62.8
6	-27.54	2.0	1.7398	28.2
7	43.25			

编号: 08-01-M65

中等视场目镜

E.F.L=20.00 B.F.L=7.11 $\phi_{\text{目}}/2=1.25$ F.A. = $\pm 28.5^\circ$ $L_p = -19.27$

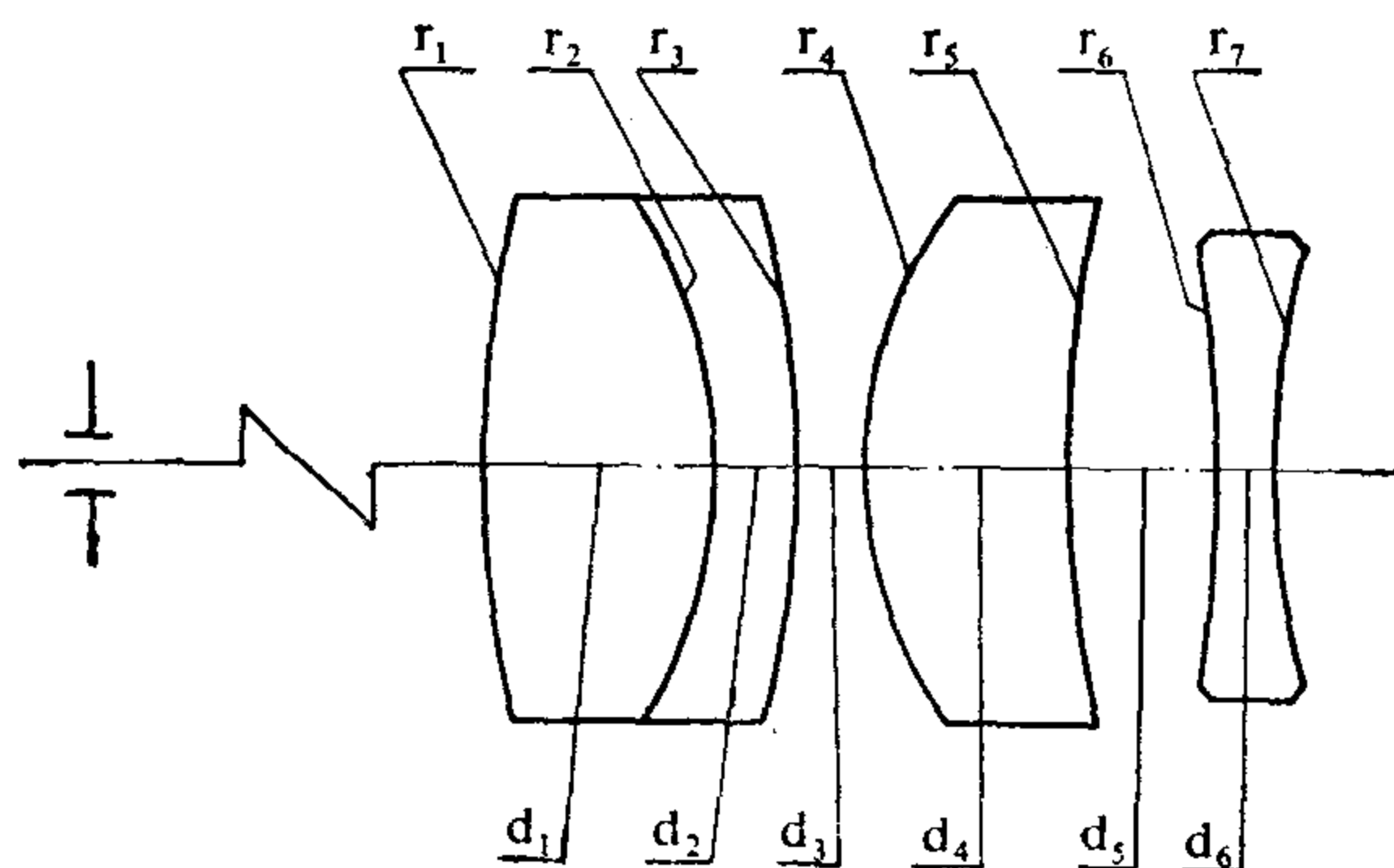


序 号	r	d	n	v
1	∞	5.20	1.4874	70.0
2	-22.34	0.18		
3	73.45	6.00	1.4874	70.0
4	-31.19	0.18		
5	25.06	11.50	1.4874	70.0
6	-18.92	2.00	1.7550	27.5
7	81.10			

编号: 08-01-M66

中等视场目镜

E.F.L=17.74 B.F.L=4.64 $\phi_{\text{目}}/2=0.8$ F.A. = $\pm 12^\circ$ $L_p = -26.73$

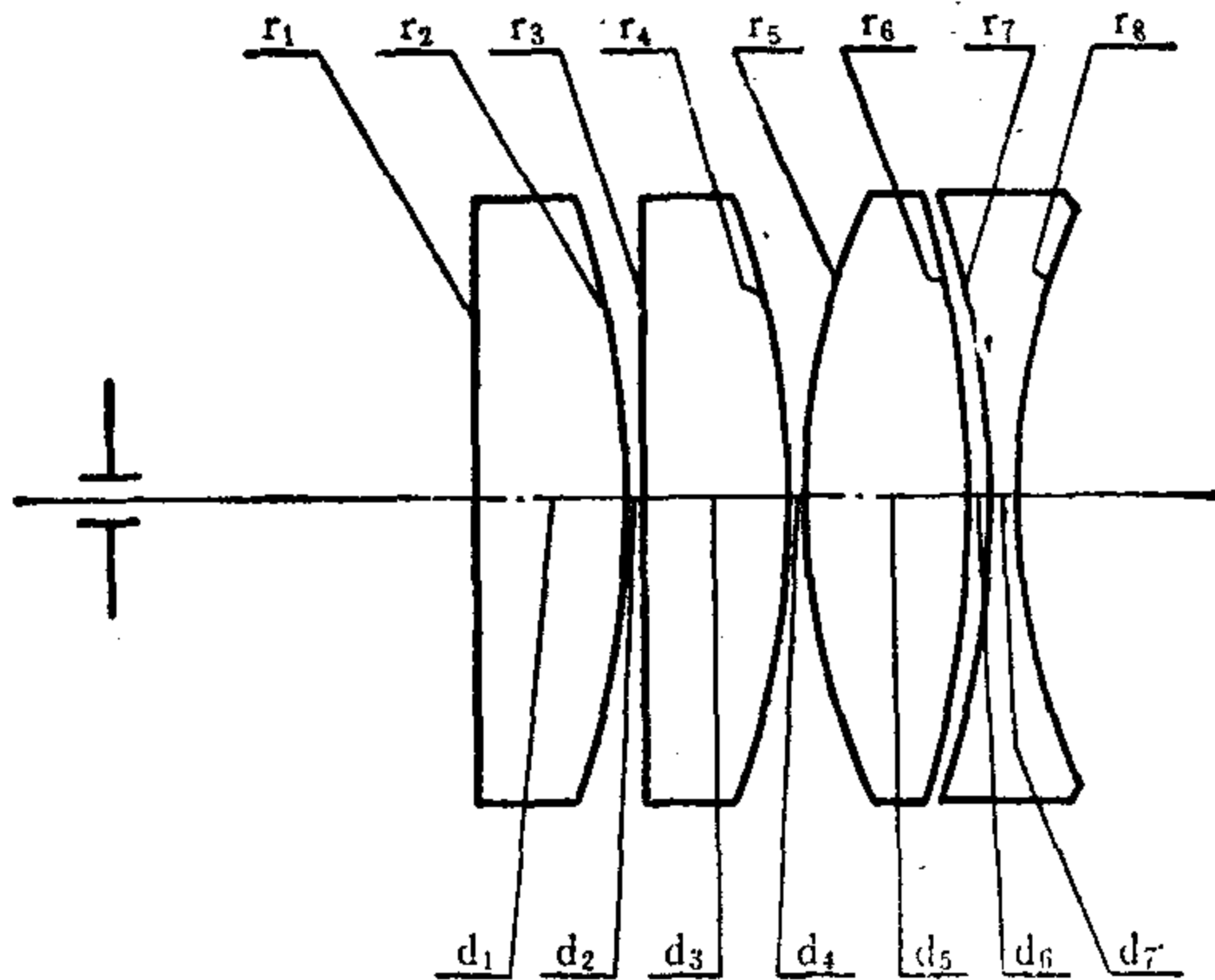


序 号	r	d	n	v
1	26.300	5.0	1.6130	60.6
2	-11.614	2.0	1.7280	28.3
3	-22.340	1.6		
4	10.328	4.6	1.5163	64.1
5	34.040	3.4		
6	-20.420	1.5	1.7280	28.3
7	20.420			

编号: 08-01-M67

中等视场目镜

E.F.L=16.55 B.F.L=10.25 $\phi_{\text{出}}/2=1$ F.A. = $\pm 30^\circ$ $L_p = -9.96$

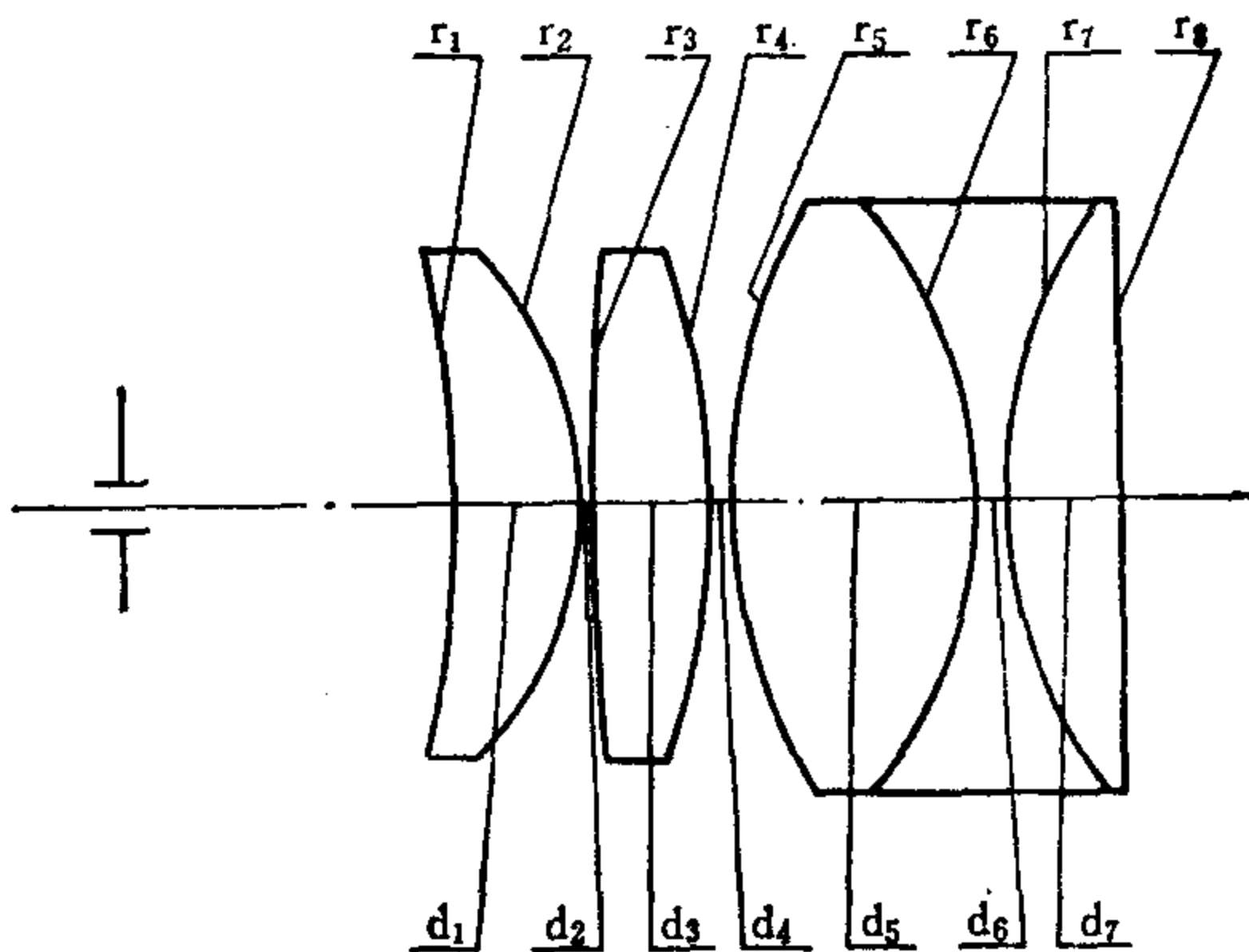


序号	r	d	n	v
1	∞	3.8	1.62040	60.3
2	-25.29	0.2		
3	∞	3.8	1.62040	60.3
4	-23.71	0.2		
5	19.10	5.0	1.75496	53.0
6	-51.88	0.2		
7	-37.33	1.0	1.80600	25.4
8	23.88			

编号: 08-01-M68

中等视场目镜

E.F.L=24.98 B.F.L=5.83 $\phi_{\text{出}}/2=1.5$ F.A. = $\pm 40^\circ$ $L_p = -19$

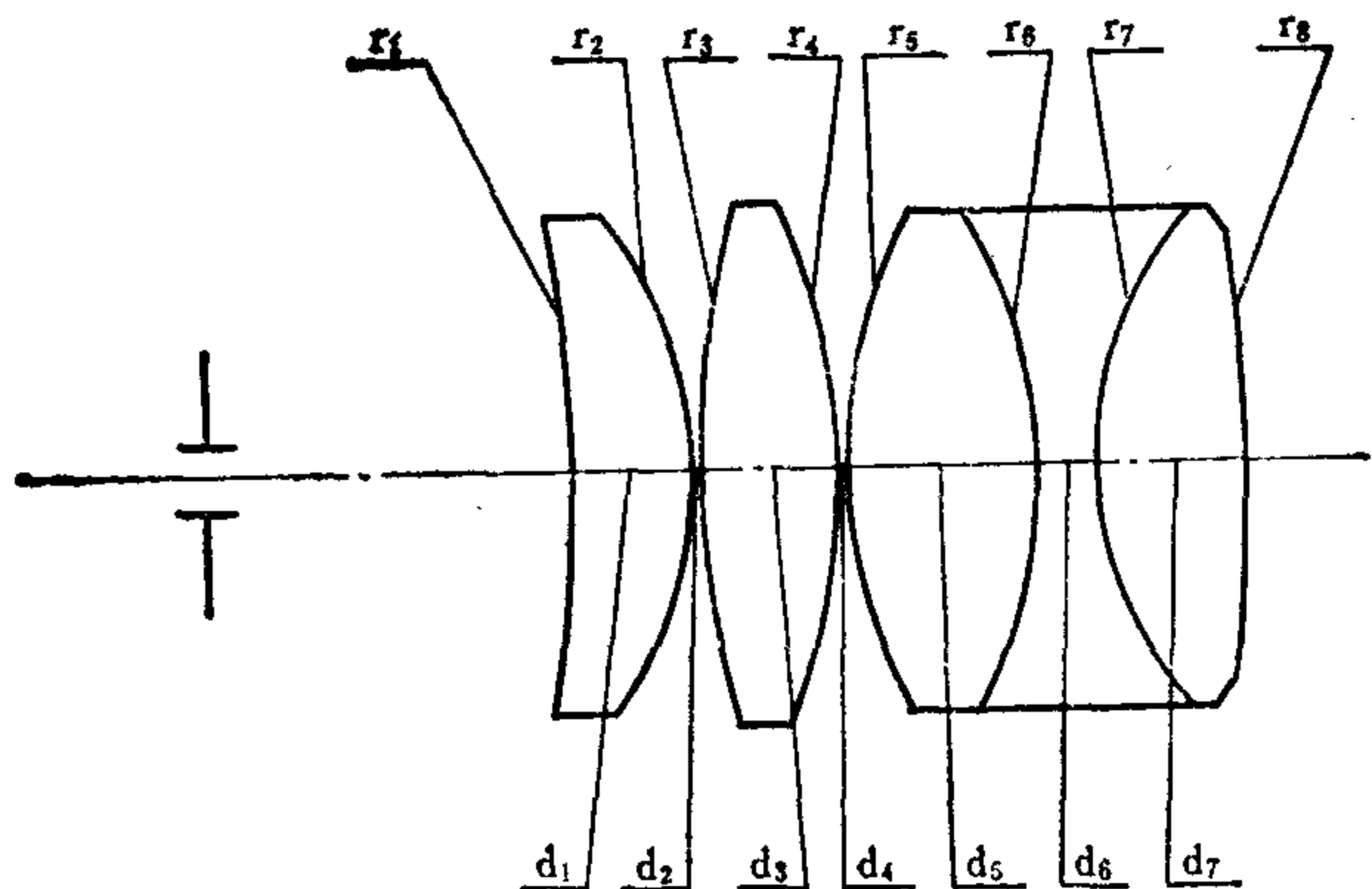


序号	r	d	n	v
1	-72.11	7.60	1.5688	62.9
2	-22.40	0.23		
3	146.56	7.13	1.5688	62.9
4	-47.21	0.23		
5	37.07	14.94	1.5688	62.9
6	-28.56	1.60	1.8052	25.5
7	31.12	7.41	1.5163	64.1
8	∞			

编号: 08-01-M69

中等视场目镜

E. F. L = 23.92 B. F. L = 4.65 $\phi_{出}/2 = 1.25$ F. A. = $\pm 30^\circ$ $L_p = -21.28$

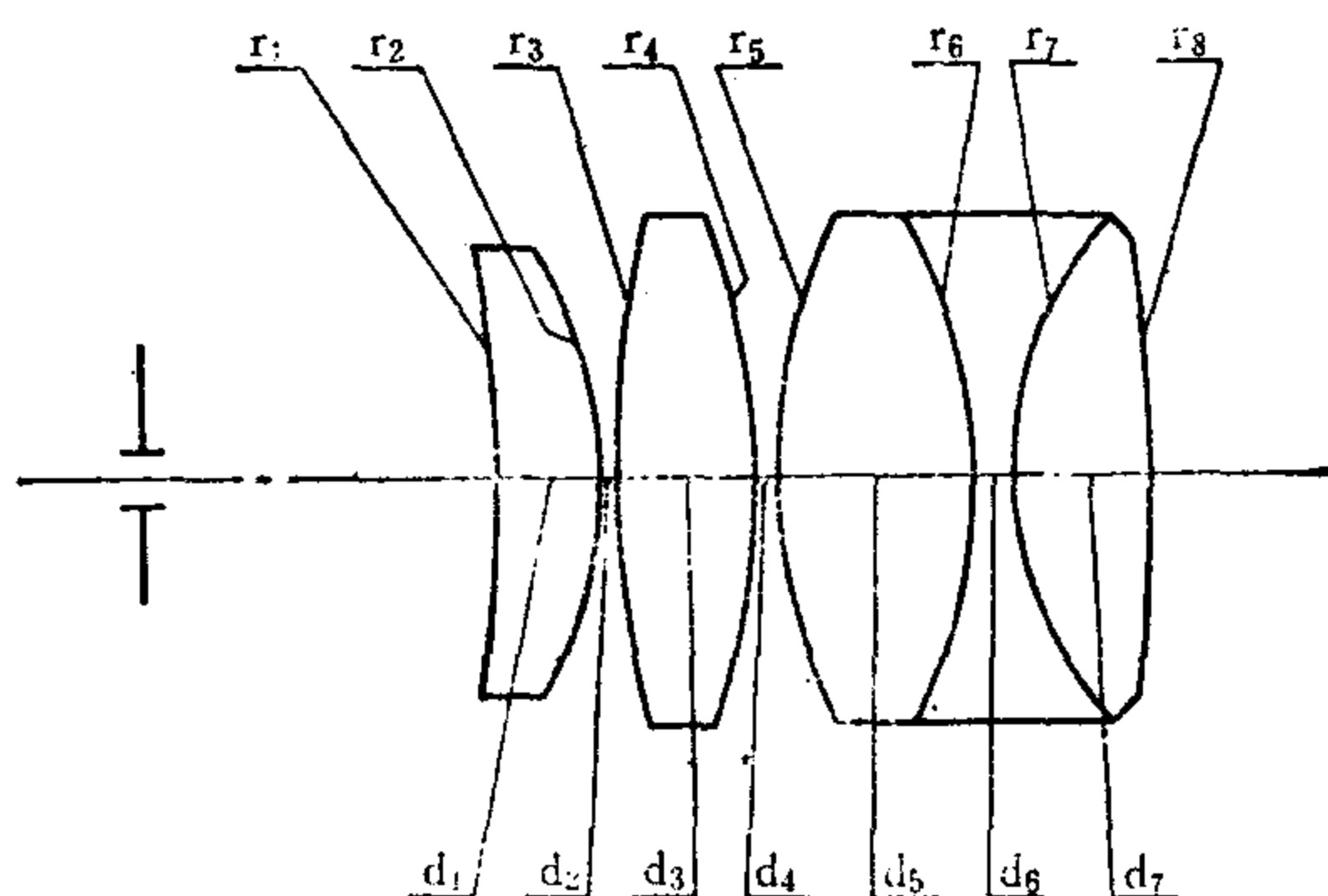


序号	r	d	n	v
1	-138.68	6.5	1.5467	62.8
2	-25.00	0.4		
3	68.87	7.5	1.5467	62.8
4	-44.26	0.4		
5	35.48	11.0	1.5163	64.1
6	-27.93	3.5	1.7398	28.2
7	21.68	8.0	1.5163	64.1
8	-326.60			

编号: 08-01-M70

中等视场目镜

E. F. L = 23.88 B. F. L = 4.85 $\phi_{出}/2 = 2$ F. A. = $\pm 35^\circ$ $L_p = -20$

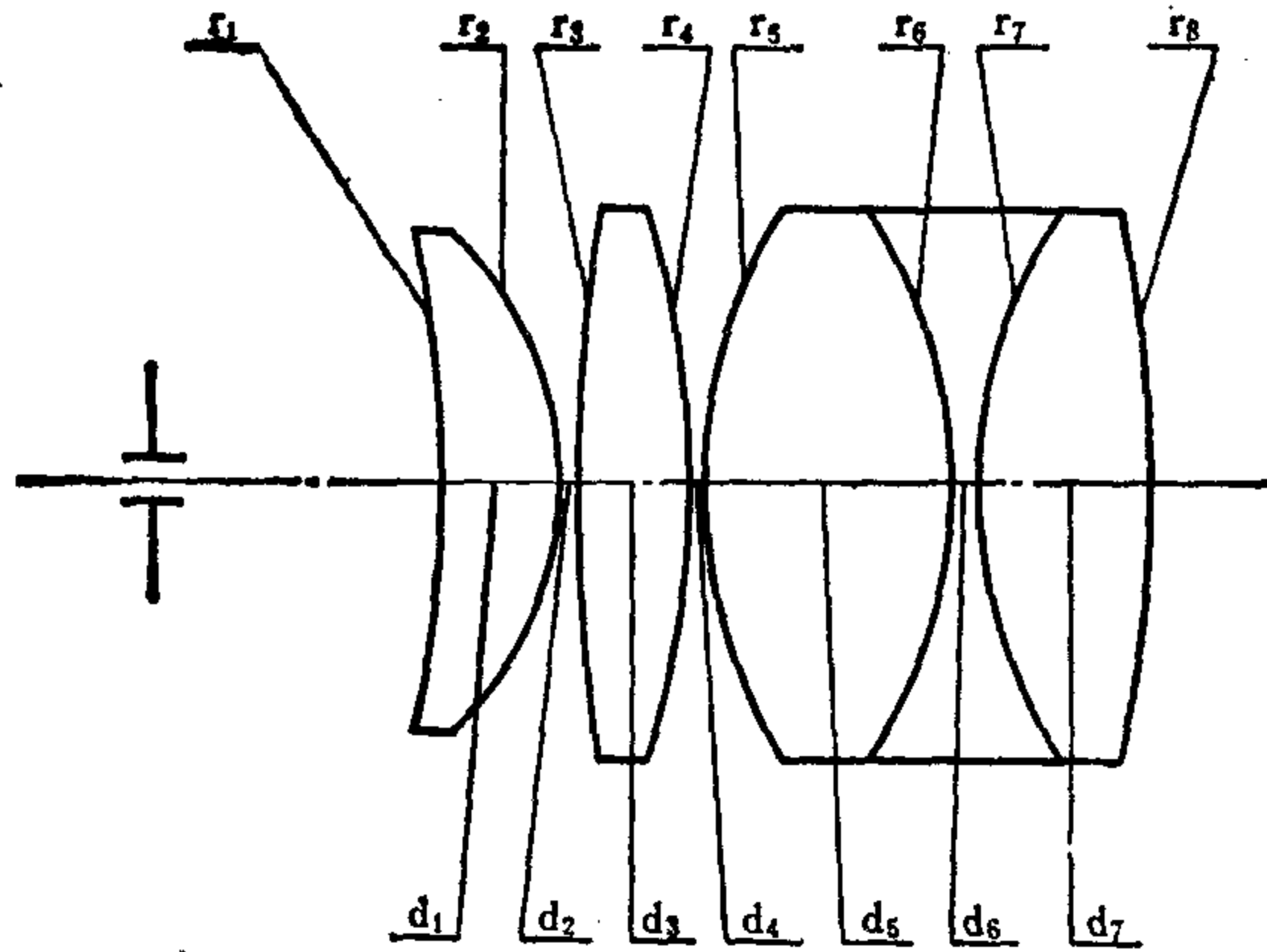


序号	r	d	n	v
1	-138.63	6.5	1.5467	62.8
2	-25.00	0.2		
3	68.87	7.5	1.5467	62.8
4	-44.26	0.2		
5	35.48	11.0	1.5163	64.1
6	-27.93	3.5	1.7398	28.2
7	21.68	8.0	1.5163	64.1
8	-326.60			

编号: 08-01-M71

中等视场目镜

E.F.L=28 B.F.L=3.4 $\phi_{出}/2=2$ F.A. = $\pm 40^\circ$ $L_p = -18$

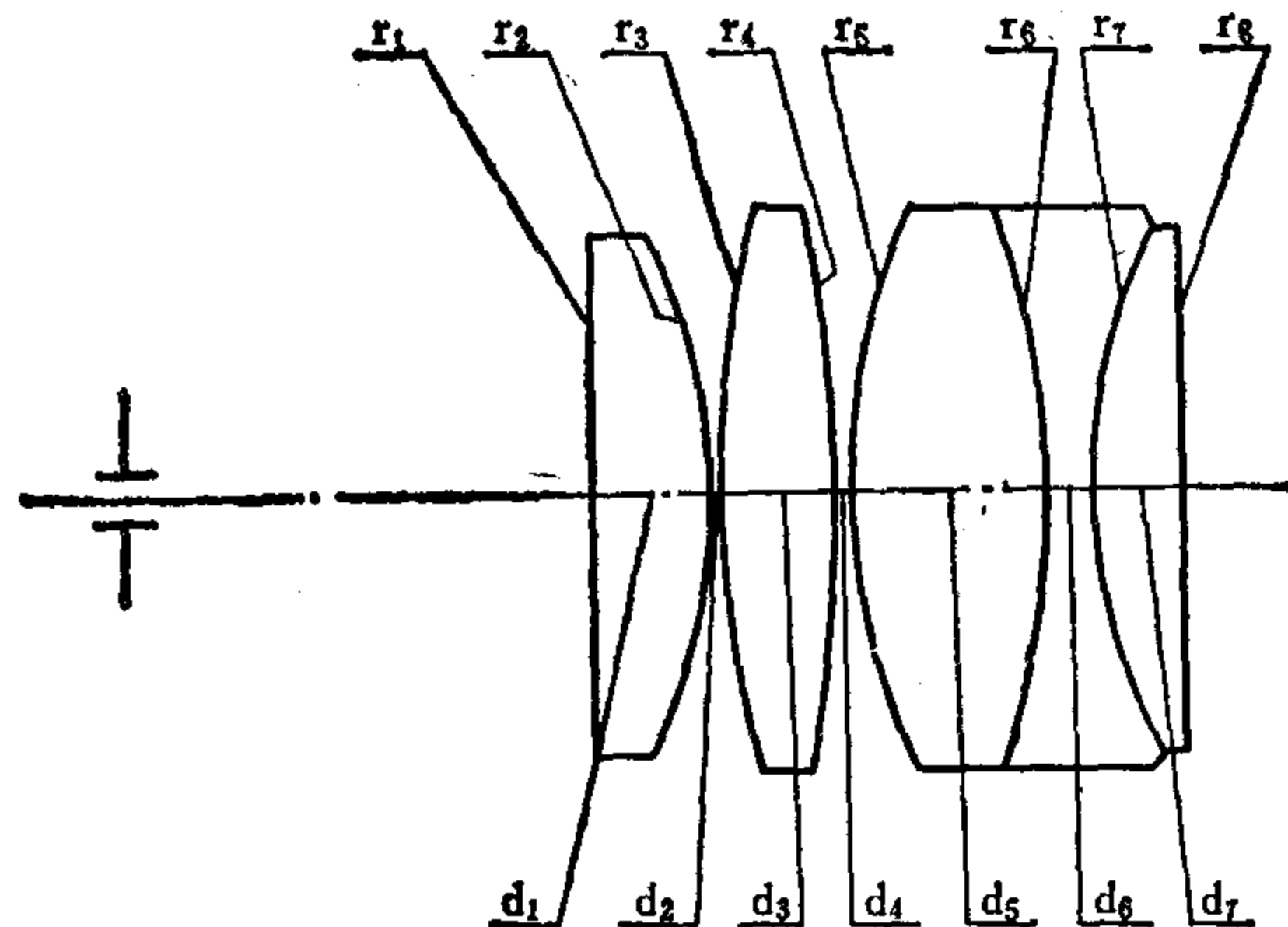


序号	r	d	n	v
1	-69.18	7.0	1.5163	64.1
2	-20.32	0.2		
3	141.91	6.5	1.5163	64.1
4	-45.71	0.2		
5	31.92	14.5	1.5467	62.8
6	-28.84	1.5	1.7398	28.2
7	28.84	10.0	1.5163	64.1
8	-82.41			

编号: 08-01-M72

中等视场目镜

E.F.L=22.7 B.F.L=10.07 $\phi_{出}/2=2.25$ F.A. = $\pm 25^\circ$ $L_p = -20.54$



序号	r	d	n	v
1	∞	5.0	1.5467	62.8
2	-24.66	0.1		
3	50.00	4.2	1.5467	62.8
4	-167.49	0.1		
5	28.84	8.2	1.5467	62.8
6	-35.56	2.0	1.7550	27.5
7	24.66	4.2	1.5163	64.1
8	∞			

编号: 08-01-M73

中等视场目镜

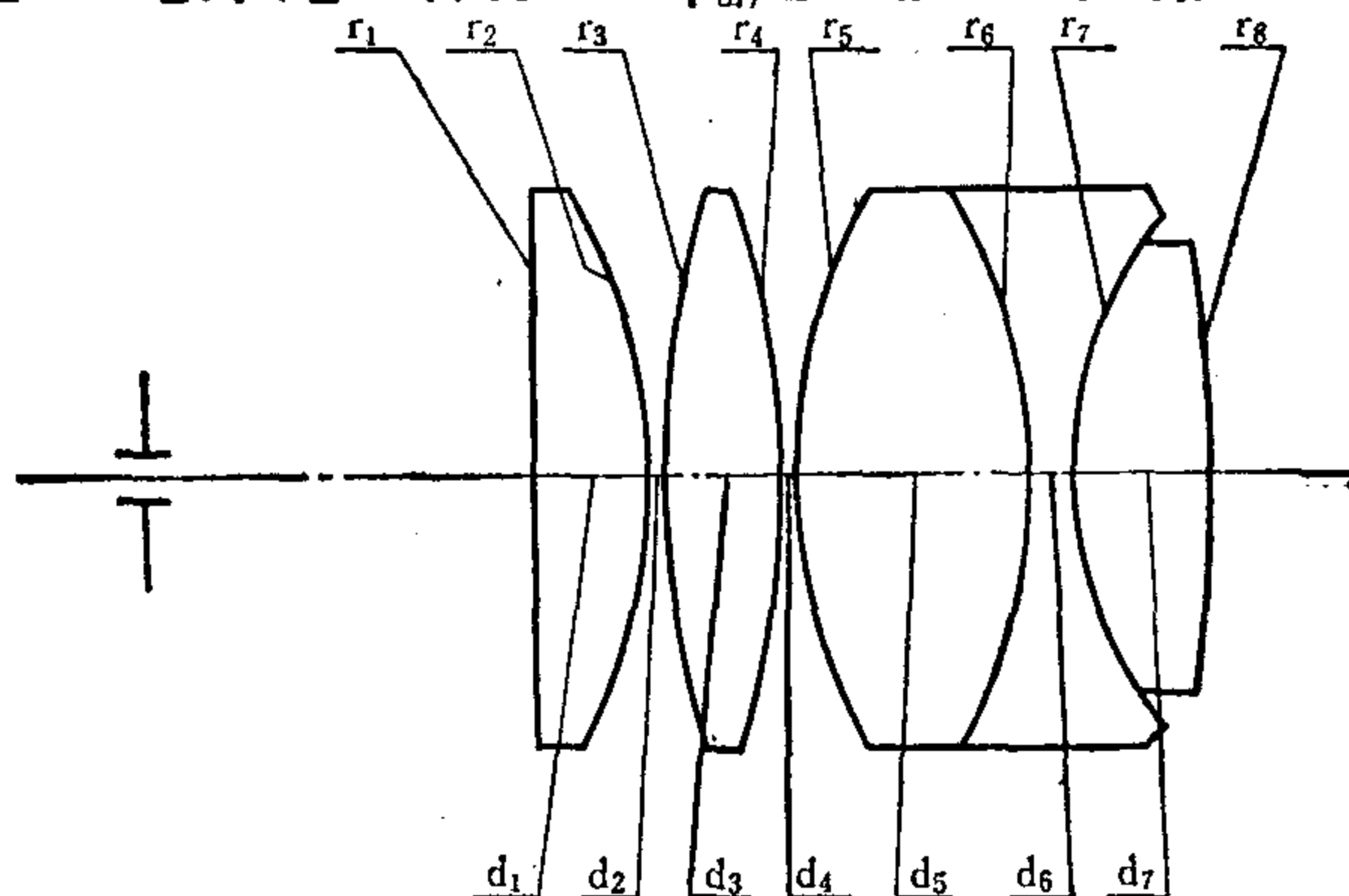
E. F. L = 20.22

B. F. L = 4.49

$\phi_{出}/2 = 2$

F. A. = $\pm 30^\circ$

$L_p = -19$



序号	r	d	n	v
1	∞	5.3	1.5524	63.3
2	-25.24	0.2		
3	50.93	5.5	1.5524	63.3
4	-50.93	0.2		
5	25.53	10.0	1.4874	70.0
6	-25.53	1.8	1.7280	28.3
7	17.99	6.0	1.4874	70.0
8	-157.04			

编号: 08-01-M74

中等视场目镜

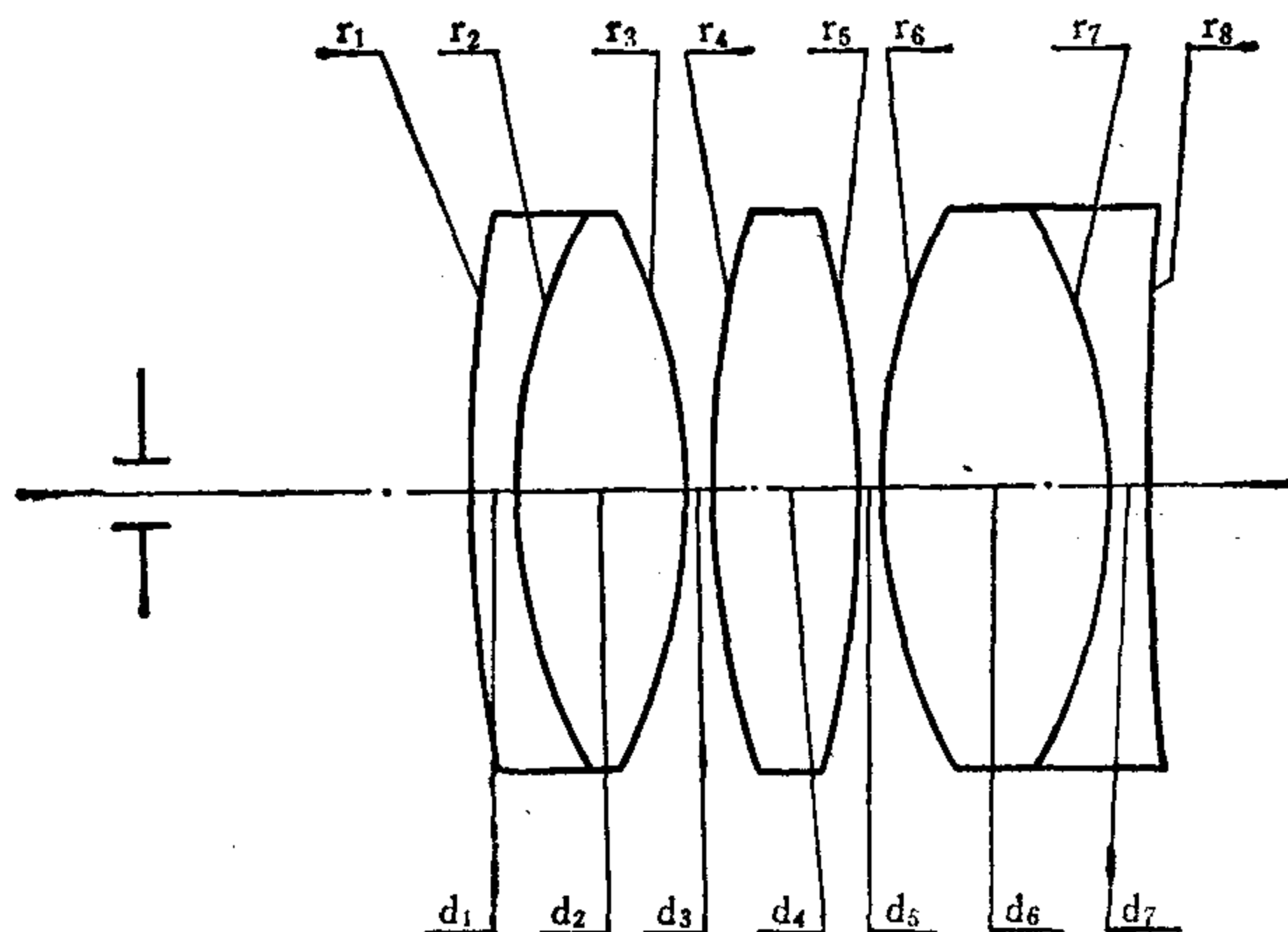
E. F. L = 36.83

B. F. L = 12.43

$\phi_{出}/2 = 4.1$

F. A. = $\pm 30.5^\circ$

$L_p = -27.88$

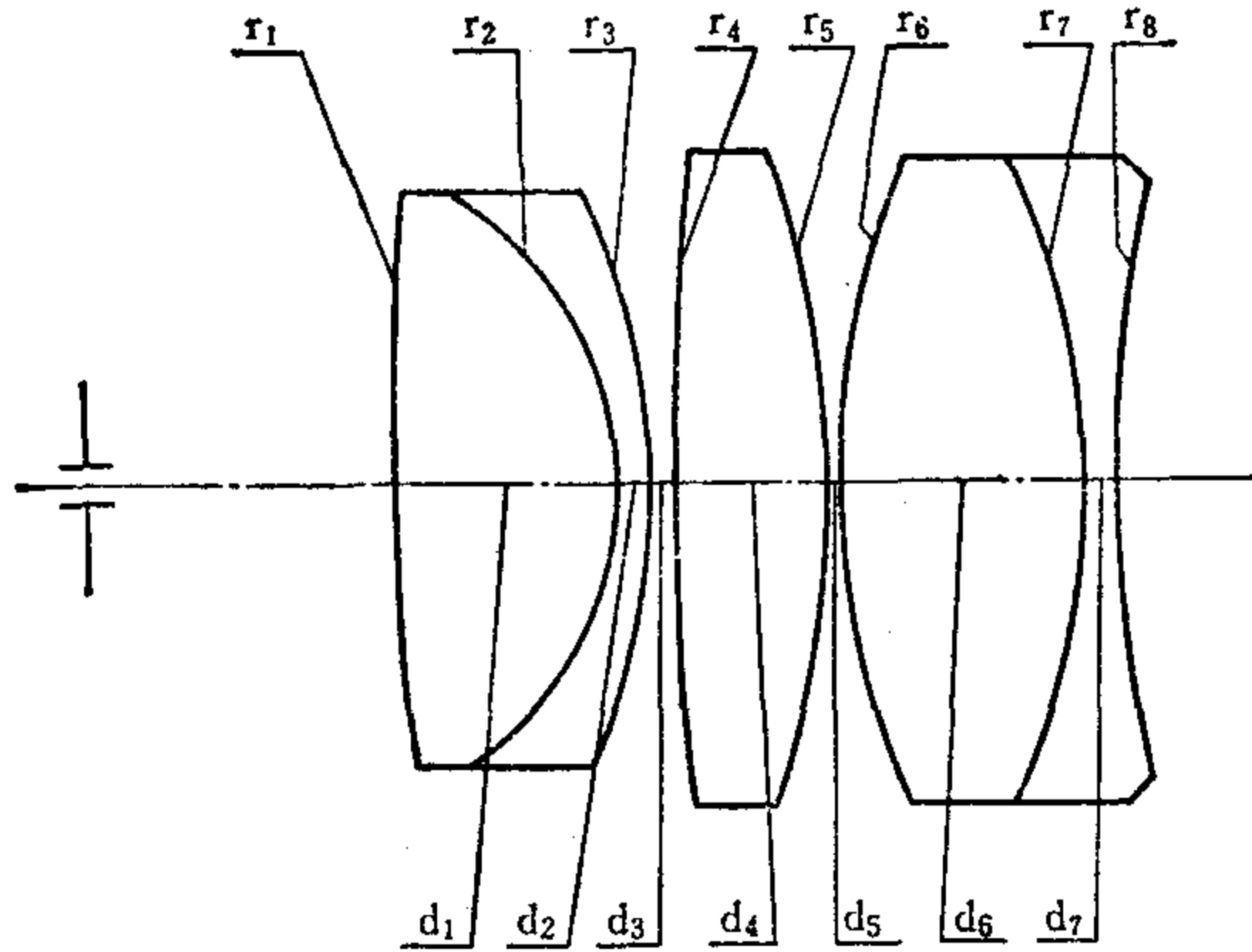


序号	r	d	n	v
1	110.15	3.5	1.7172	29.5
2	44.26	17.1	1.5163	64.1
3	-50.82	1.3		
4	86.61	12.0	1.5163	64.1
5	-86.61	1.2		
6	50.82	19.4	1.5163	64.1
7	-50.82	3.5	1.7172	29.5
8	156.62			

编号: 08-01-M75

中等视场目镜

E. F. L = 33.53 B. F. L = 17.06 $\phi_{\text{出}}/2 = 3.5$ F. A. = $\pm 30^\circ$ $L_p = -20$

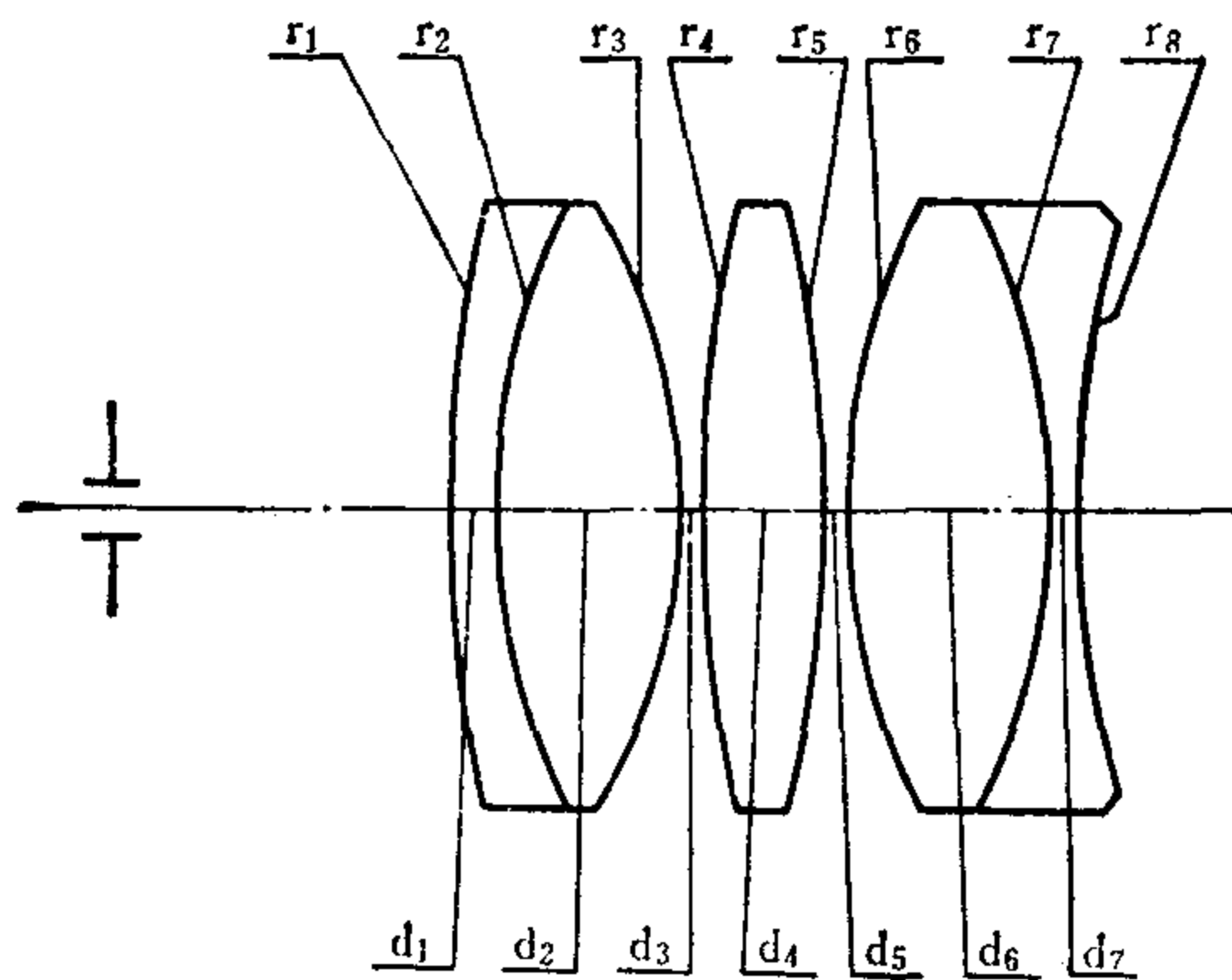


序 号	r	d	n	
1	392.60	14.0	1.6073	59.5
2	-22.13	2.2	1.7618	26.5
3	-45.29	0.2		
4	137.72	10.0	1.6073	59.5
5	-64.42	0.2		
6	55.59	15.8	1.6073	59.5
7	-49.32	2.3	1.6477	33.9
8	92.04			

编号: 08-01-M76

中等视场目镜

E. F. L = 30.16 B. F. L = 15.33 $\phi_{\text{出}}/2 = 1.5$ F. A. = $\pm 30^\circ$ $L_p = -20.50$

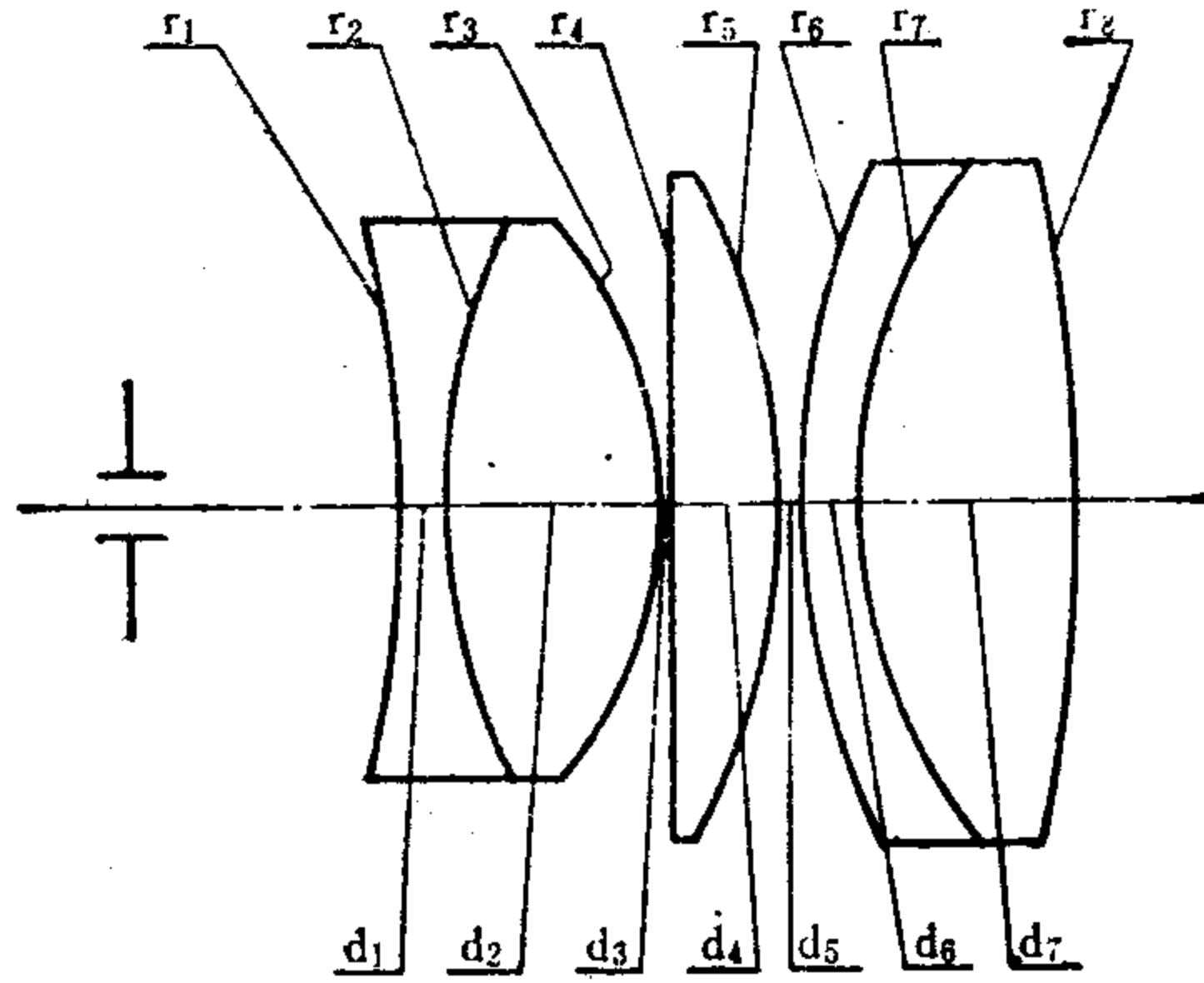


序 号	r	d	n	v
1	204.60	2.20	1.6242	35.9
2	40.93	11.00	1.5163	64.1
3	-35.08	0.25		
4	74.47	7.30	1.5163	64.1
5	-74.47	0.25		
6	39.81	12.20	1.5163	64.1
7	-39.81	2.20	1.6242	35.9
8	67.30			

编号: 08-01-M77

中等视场目镜

E. F. L = 28.09 B. F. L = 18.66 $\phi_{H1}/2 = 4$ F. A. = $\pm 35^\circ$ $L_p = -16$

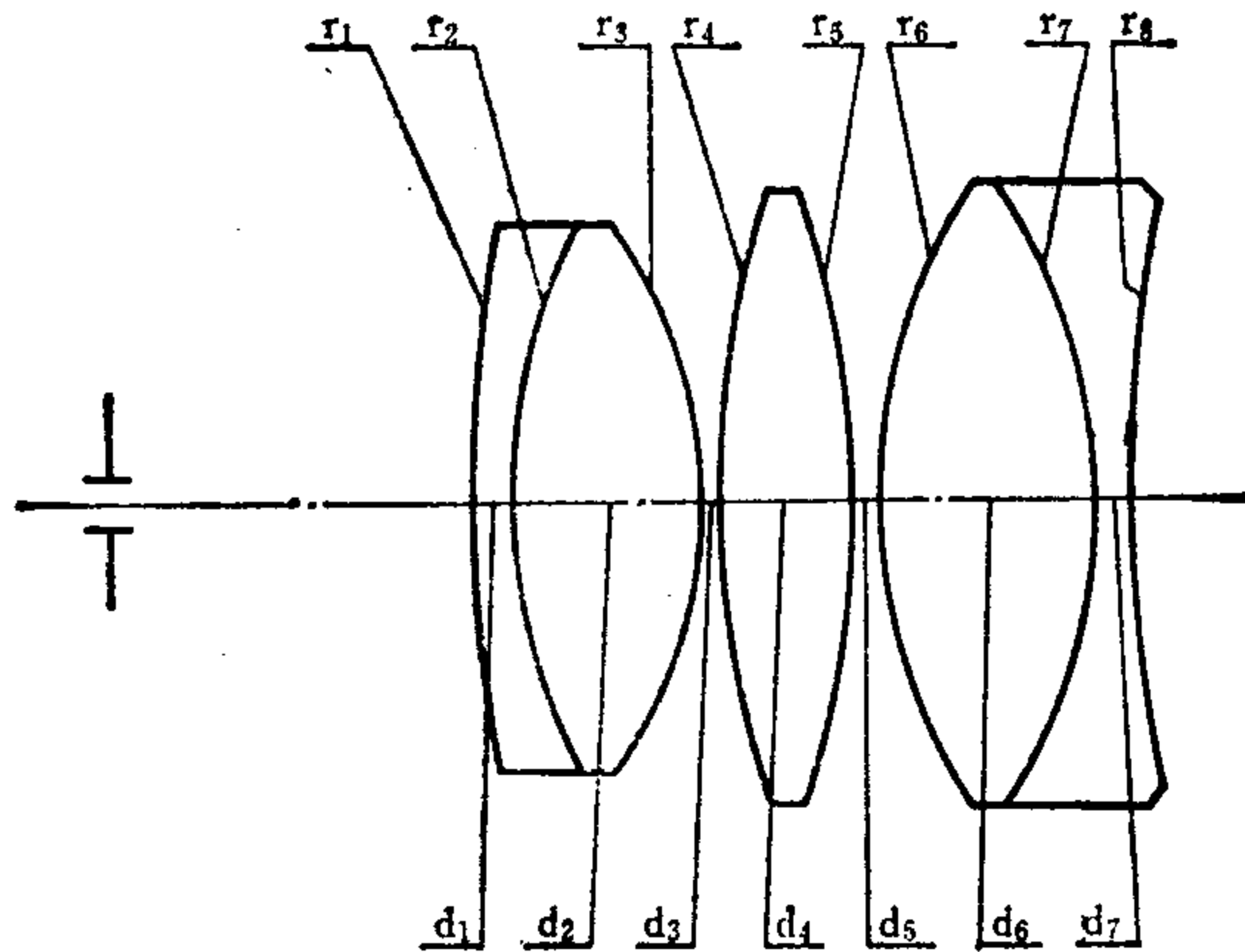


序号	r	d	n	v
1	-60.12	2.5	1.6475	33.9
2	40.46	10.5	1.5724	57.5
3	-26.06	0.3		
4	∞	7.5	1.5163	64.1
5	-42.07	0.3		
6	54.70	4.0	1.6475	33.9
7	32.29	13.0	1.5163	64.1
8	-117.49			

编号: 08-01-M78

中等视场目镜

E. F. L = 27.51 B. F. L = 9.65 $\phi_{H1}/2 = 2.8$ F. A. = $\pm 30^\circ$ $L_p = -24.35$

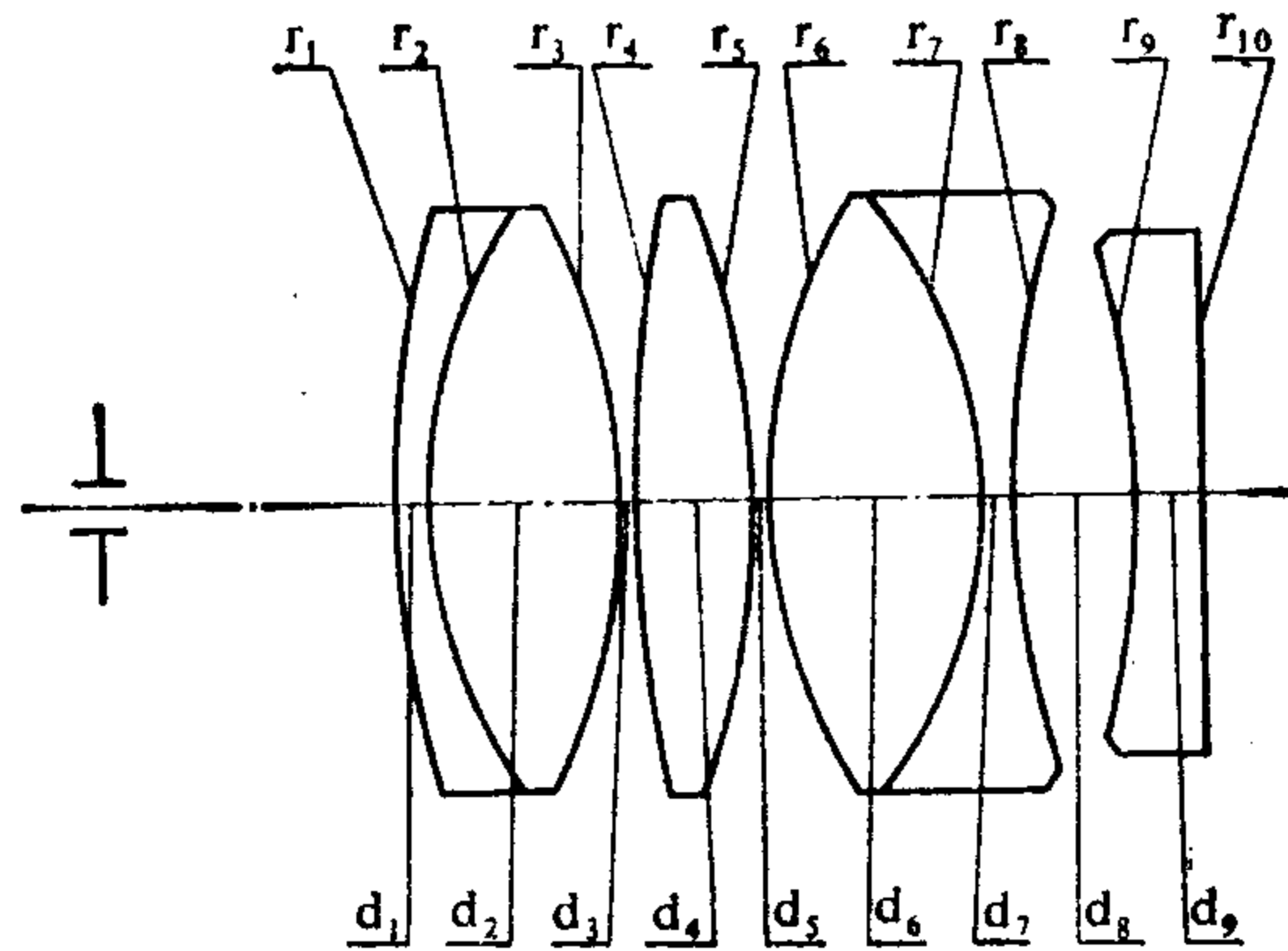


序号	r	d	n	v
1	182.39	2.60	1.6164	36.9
2	38.34	13.00	1.5163	64.1
3	-33.66	0.96		
4	65.00	9.00	1.5163	64.1
5	-65.00	0.87		
6	38.34	14.60	1.5163	64.1
7	-38.34	2.60	1.7172	29.5
8	96.16			

编号: 08-01-M79-1

中等视场目镜

E. F. L = 25.66 B. F. L = -1.47 $\phi_H/2 = 1$ F. A. = $\pm 33.5^\circ$ $L_p = -22$

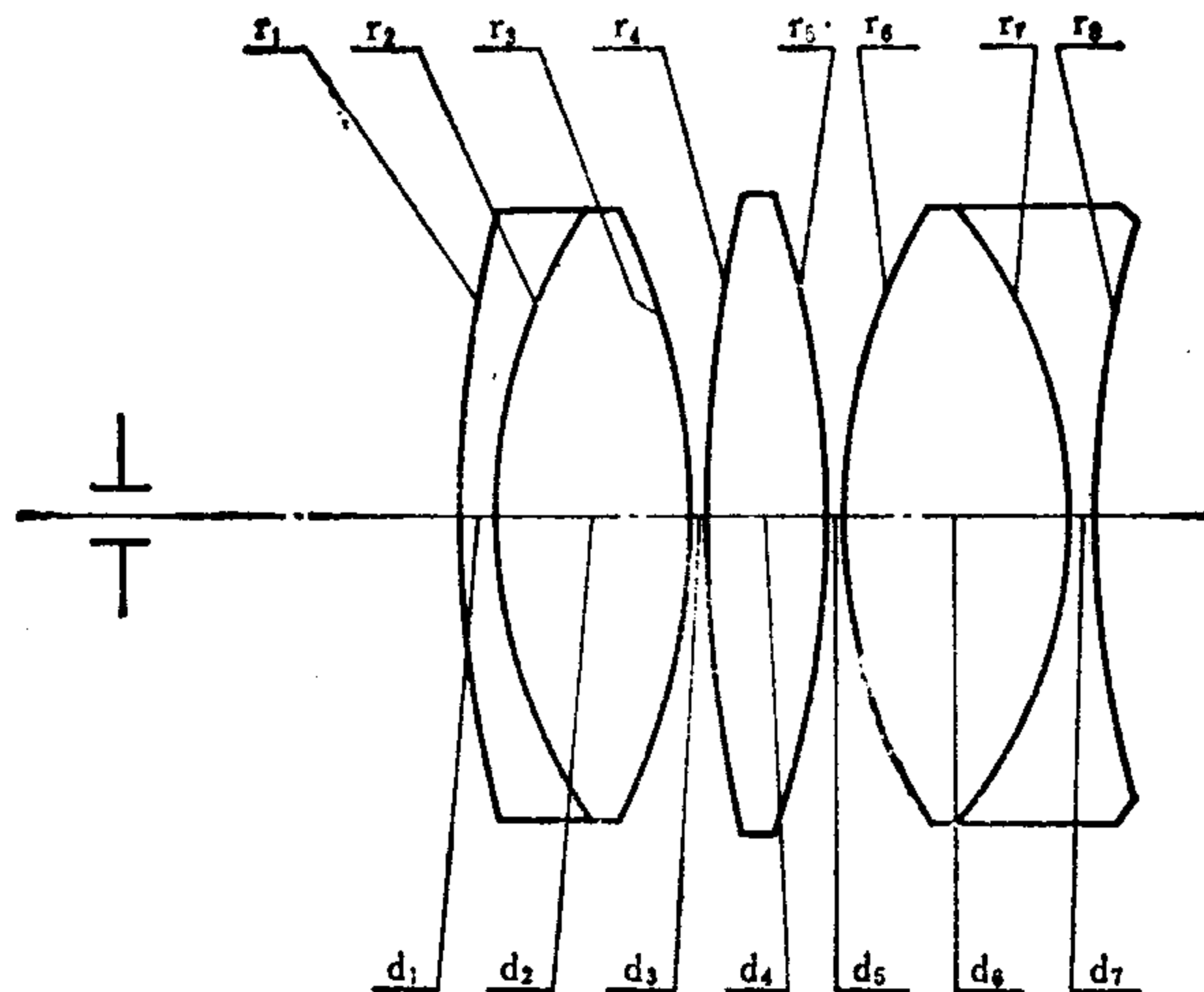


序号	r	d	n	v	序号	r	d	n	v
1	93.02	2.00	1.7550	27.5	6	38.46	14.00	1.6385	55.5
2	36.40	13.26	1.6385	55.5	7	-32.14	2.00	1.7550	27.5
3	-44.43	0.10			8	65.59	8.00		
4	115.85	8.00	1.6385	55.5	9	-54.00	5.00	1.5163	64.1
5	-65.59	0.10			10	∞			

编号: 08-01-M79-2

中等视场目镜

E. F. L = 25.22 B. F. L = 9.80 $\phi_H/2 = 1$ F. A. = $\pm 33.5^\circ$ $L_p = -22$

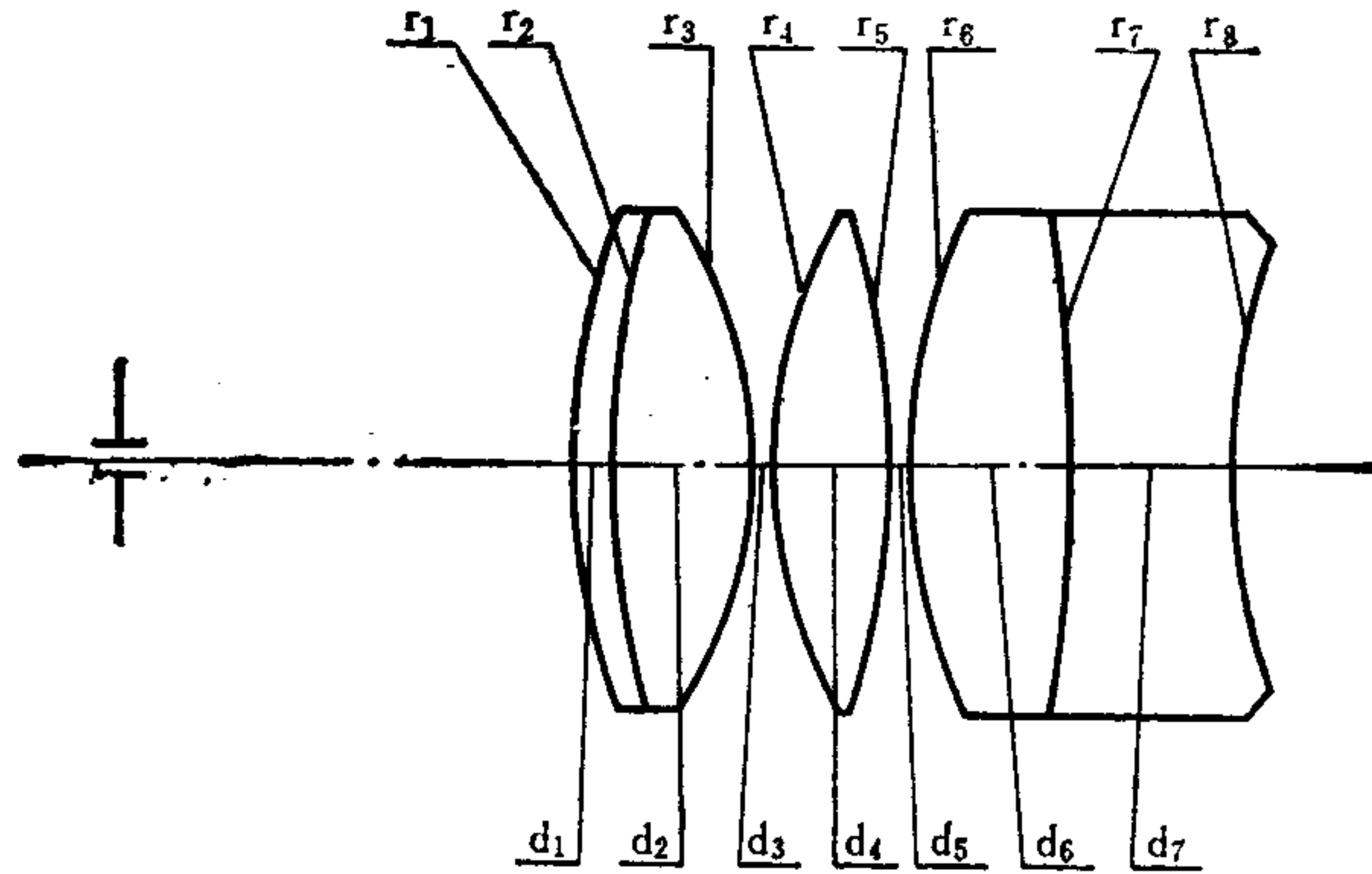


序号	r	d	n	v
1	93.02	2.00	1.7550	27.5
2	36.40	13.26	1.6385	55.5
3	-44.43	0.10		
4	115.85	8.00	1.6385	55.5
5	-65.59	0.10		
6	38.46	14.00	1.6385	55.5
7	-32.14	2.00	1.7550	27.5
8	65.59			

编号: 08-01-M80

中等视场目镜

E.F.L=22.78 B.F.L=12.98 $\phi_{\text{目}}/2=2.8$ F.A. = $\pm 20.5^\circ$ $L_p = -18.8$

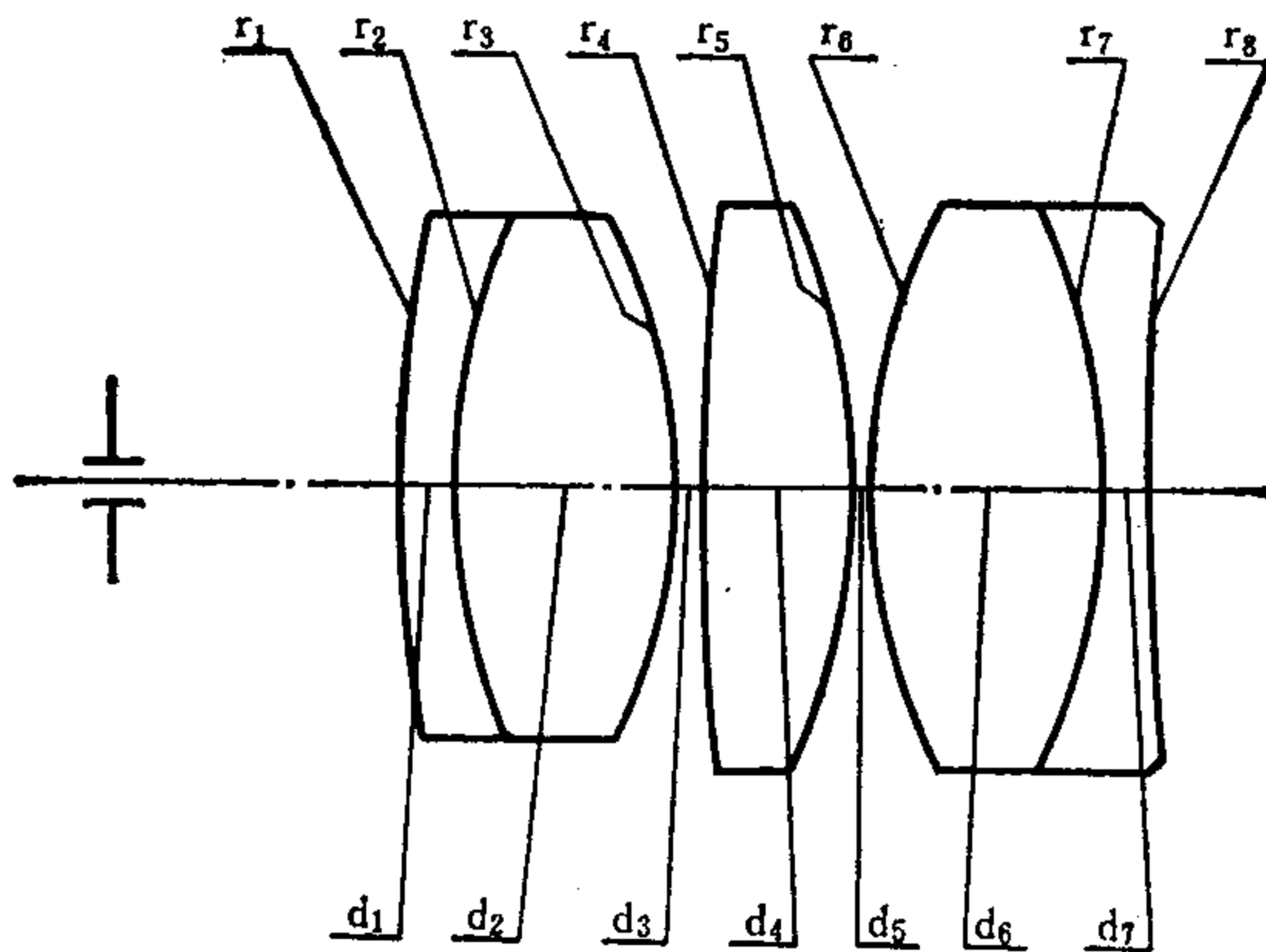


序号	r	d	n	v
1	34.75	1.5	1.7280	28.3
2	42.07	6.6	1.5724	57.5
3	-21.09	0.2		
4	74.30	5.0	1.5163	64.1
5	-34.75	0.2		
6	22.91	7.0	1.5724	57.5
7	-150.31	7.0	1.5749	41.3
8	26.55			

编号: 08-01-M81

中等视场目镜

E.F.L=20.19 B.F.L=7.44 $\phi_{\text{目}}/2=1.9$ F.A. = $\pm 31^\circ$ $L_p = -12.62$

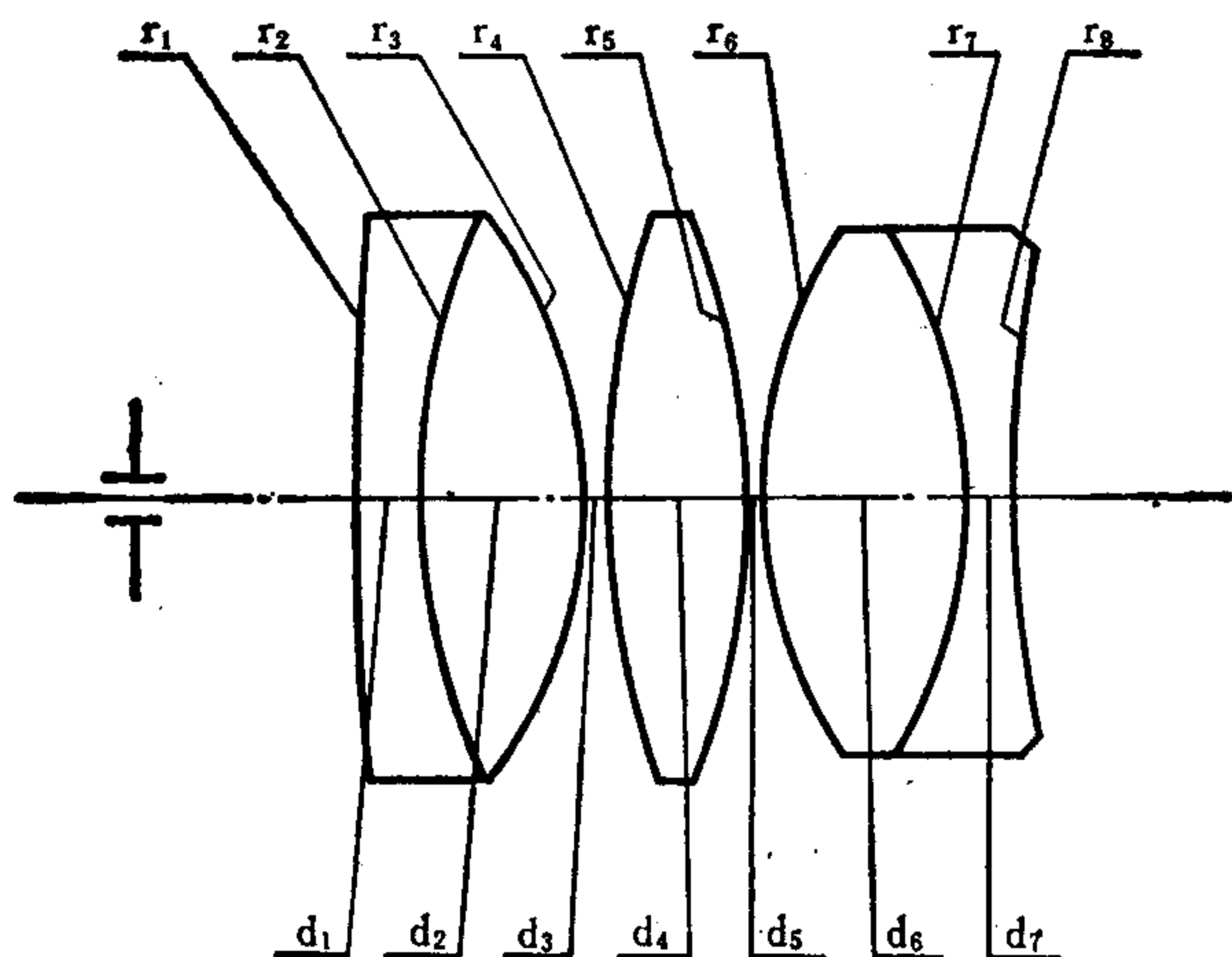


序号	r	d	n	v
1	85.51	2.2	1.7398	28.2
2	28.25	9.0	1.5163	64.1
3	-24.43	0.8		
4	97.72	6.5	1.5163	64.1
5	-31.12	0.8		
6	28.25	10.2	1.5163	64.1
7	-28.25	2.5	1.7398	28.2
8	97.27			

编号: 08-01-M82

中等视场目镜

E. F. L = 20.04 B. F. L = 5.80 $\phi_{\text{出}}/2 = 1.9$ F. A. = $\pm 31^\circ$ $L_p = -12.62$

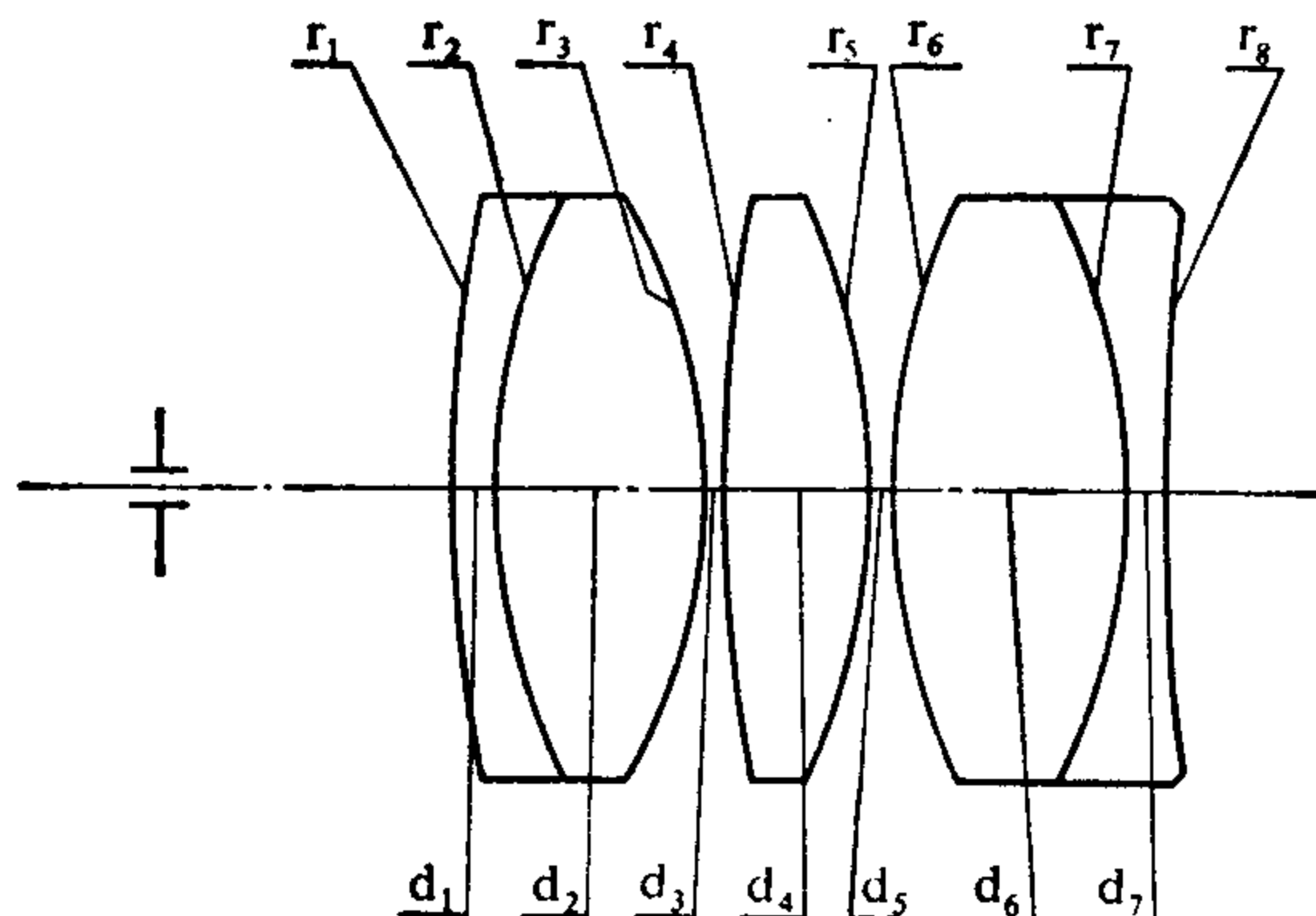


序号	r	d	n	v
1	145.88	3.5	1.7398	28.2
2	39.54	9.5	1.5467	62.8
3	-26.00	0.3		
4	51.76	8.0	1.5467	62.8
5	-51.76	0.3		
6	28.71	11.5	1.5467	62.8
7	-28.71	3.5	1.7398	28.2
8	74.47			

编号: 08-01-M83

中等视场目镜

E. F. L = 15.6 B. F. L = 5.68 $\phi_{\text{出}}/2 = 1.9$ F. A. = $\pm 31.5^\circ$ $L_p = -10.85$

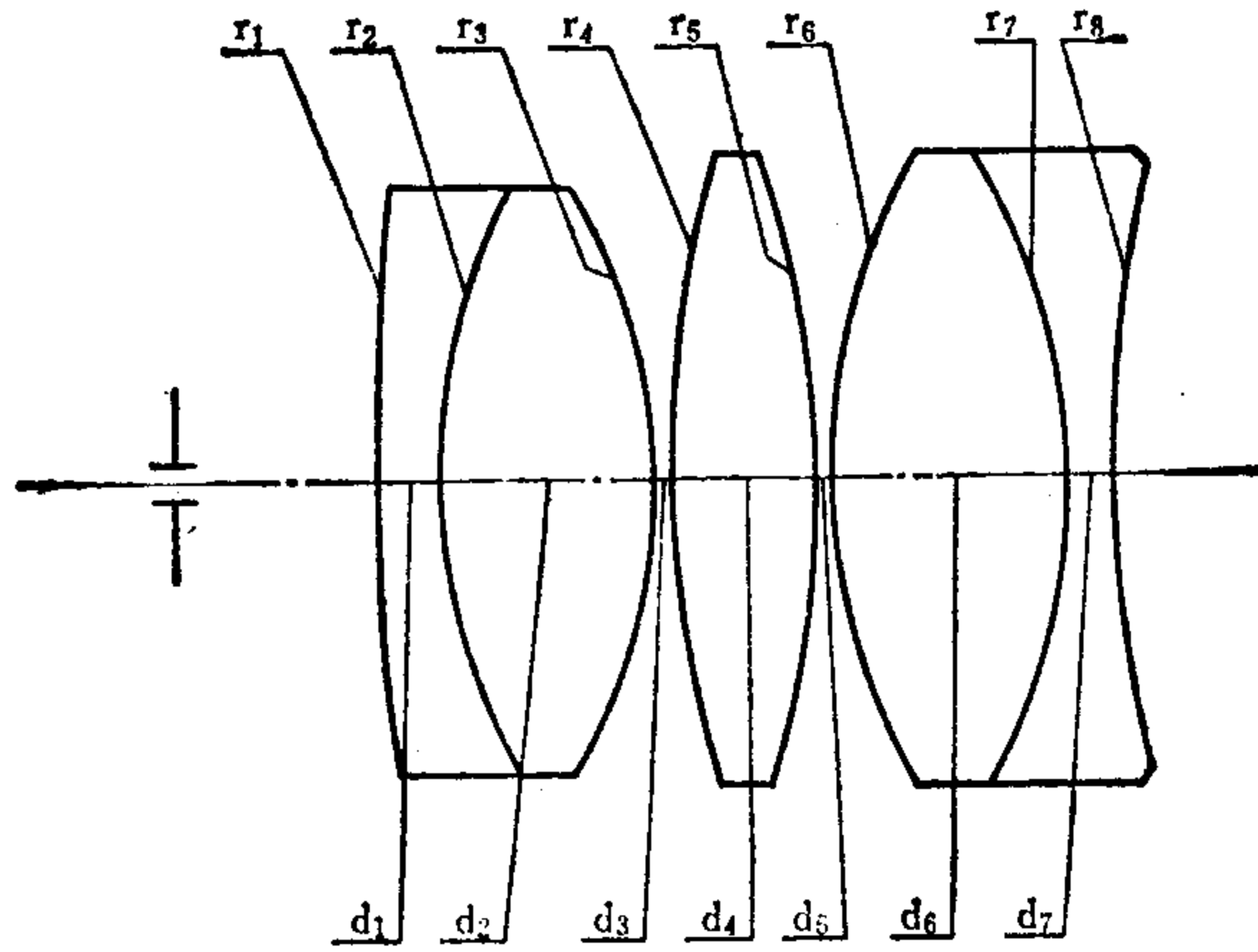


序号	r	d	n	v
1	66.68	1.50	1.7398	28.2
2	22.18	7.40	1.5163	64.1
3	-19.06	0.55		
4	62.37	5.20	1.5163	64.1
5	-26.12	0.50		
6	22.01	8.40	1.5163	64.1
7	-22.01	1.50	1.7398	28.2
8	79.07			

编号: 08-01-M84

中等视场目镜

E. F. L = 15.59 B. F. L = 5.38 $\phi_{出}/2 = 1.9$ F. A. = $\pm 34^\circ$ $L_p = -9.14$

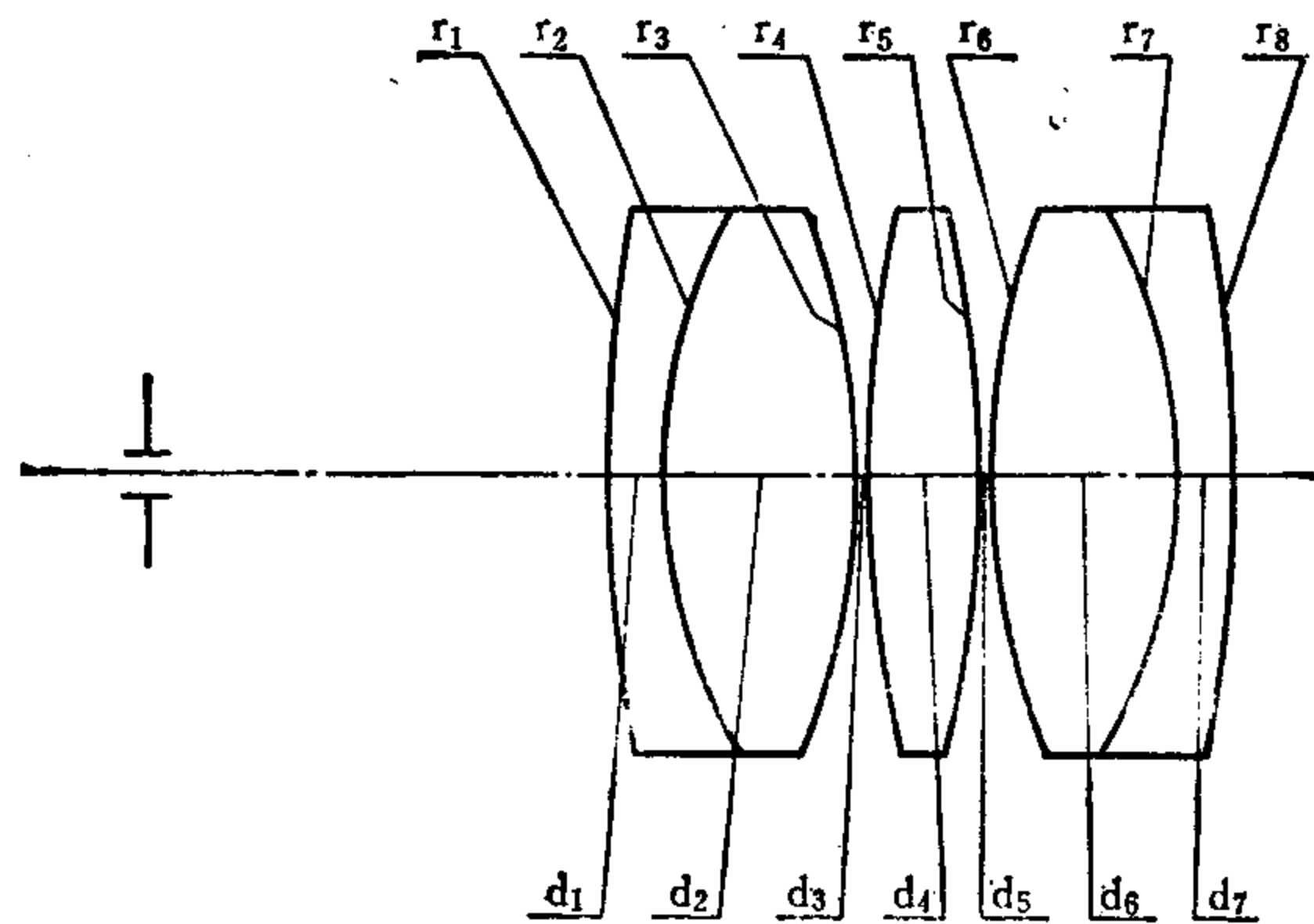


序号	r	d	n	v
1	104.81	1.5	1.6164	36.6
2	22.01	7.4	1.5163	64.1
3	-19.31	0.5		
4	37.44	5.2	1.5163	64.1
5	-37.44	0.5		
6	22.01	8.4	1.5163	64.1
7	-22.01	1.5	1.6164	36.6
8	38.04			

编号: 08-01-M85

中等视场目镜

E. F. L = 13.21 B. F. L = 7.72 $\phi_{出}/2 = 2$ F. A. = $\pm 25^\circ$ $L_p = -12$

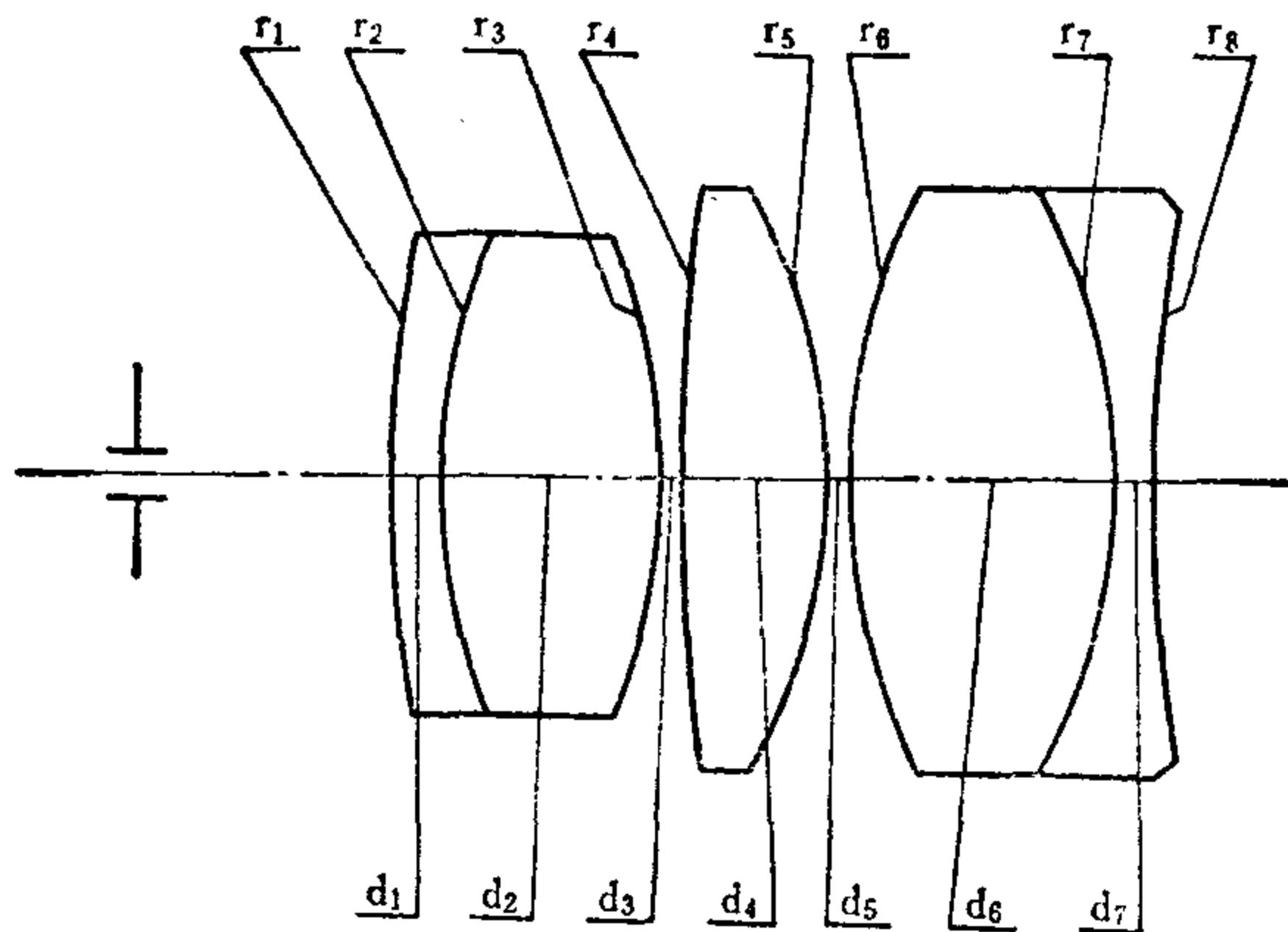


序号	r	d	n	v
1	44.98	1.5	1.6475	33.9
2	14.26	4.5	1.5163	64.1
3	-22.03	0.5		
4	38.28	2.5	1.5163	64.1
5	-38.28	0.5		
6	22.03	4.5	1.5163	64.1
7	-14.26	1.5	1.6475	33.9
8	-44.98			

编号: 08-01-M86

中等视场目镜

E. F. L = 12.71 B. F. L = 4.73 $\phi_{\text{出}}/2 = 1.2$ F. A. = $\pm 30^\circ$ $L_p = -7.4$

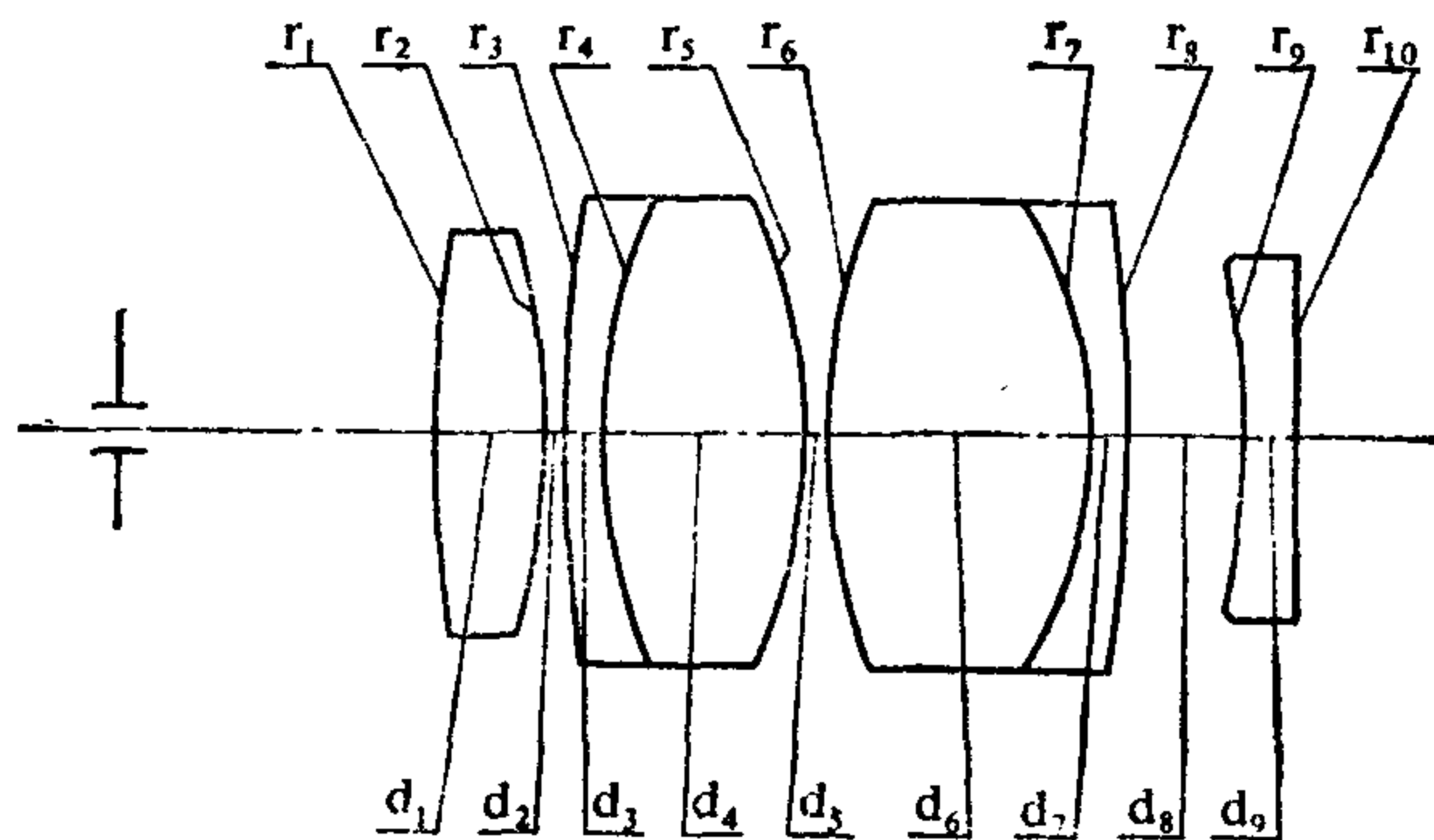


序号	r	d	n	v
1	54.200	1.20	1.7398	28.2
2	18.072	6.00	1.5163	64.1
3	-15.524	0.45		
4	68.550	4.30	1.5163	64.1
5	-19.099	0.41		
6	17.906	6.80	1.5163	64.1
7	-17.906	1.20	1.7398	28.2
8	64.420			

编号: 08-01-M87-1

中等视场目镜

E. F. L = 27.71 B. F. L = 0.10 $\phi_{\text{出}}/2 = 2.5$ F. A. = $\pm 25^\circ$ $L_p = -20.5$

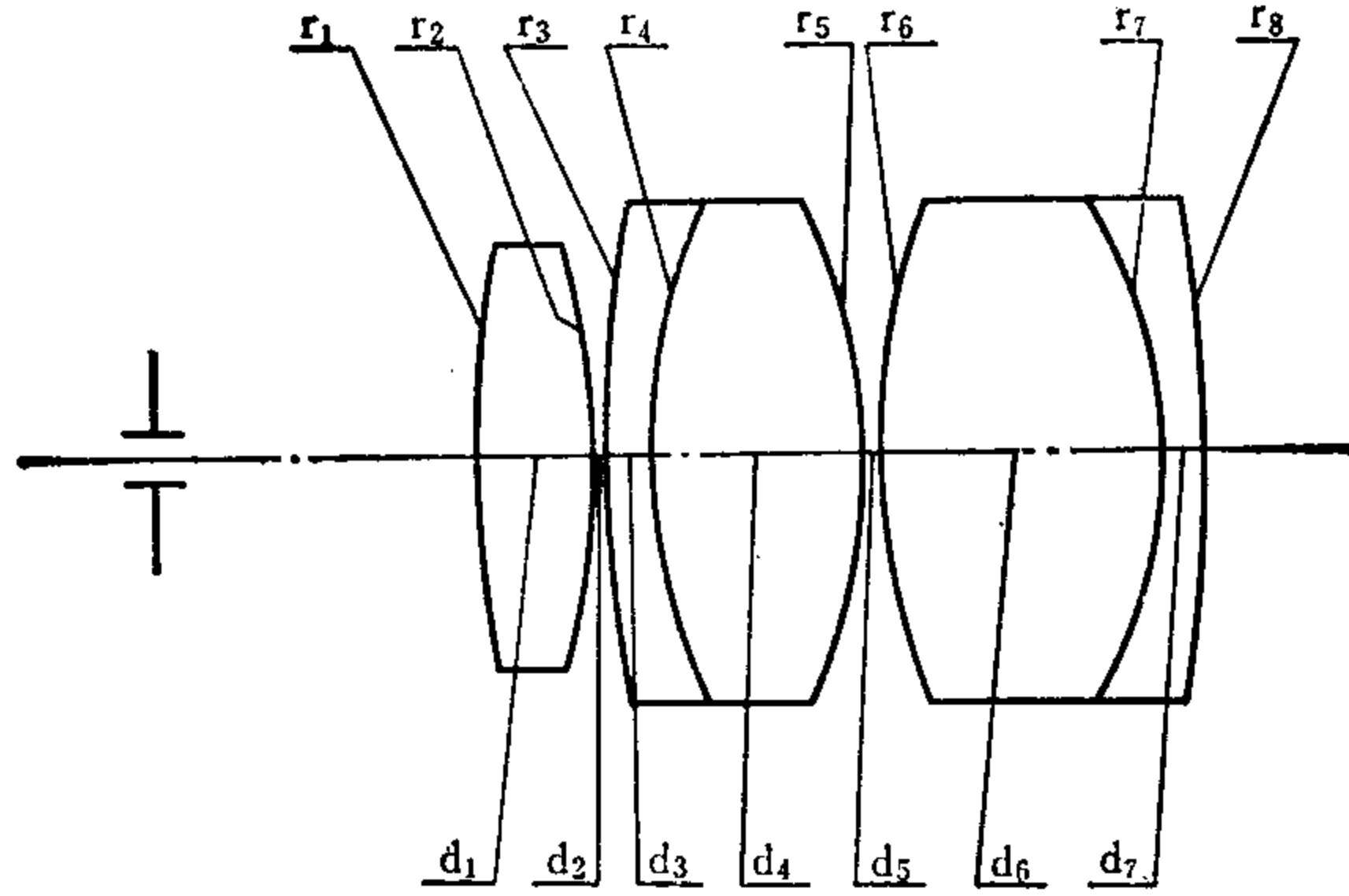


序号	r	d	n	v	序号	r	d	n	v
1	98.50	6.50	1.4874	70.0	6	44.34	17.50	1.6130	60.6
2	-51.02	0.10			7	-30.00	2.50	1.6128	36.9
3	118.23	2.50	1.8060	25.4	8	-147.80	8.07		
4	39.40	14.00	1.4874	70.0	9	-57.00	3.50	1.5688	56.0
5	-37.44	0.10			10	∞			

编号: 08-01-M87-2

中等视场目镜

E. F. L = 27.08 B. F. L = 10.35 $\phi_{\text{目}}/2 = 2.5$ F. A. = $\pm 25^\circ$ $L_p = -20.5$

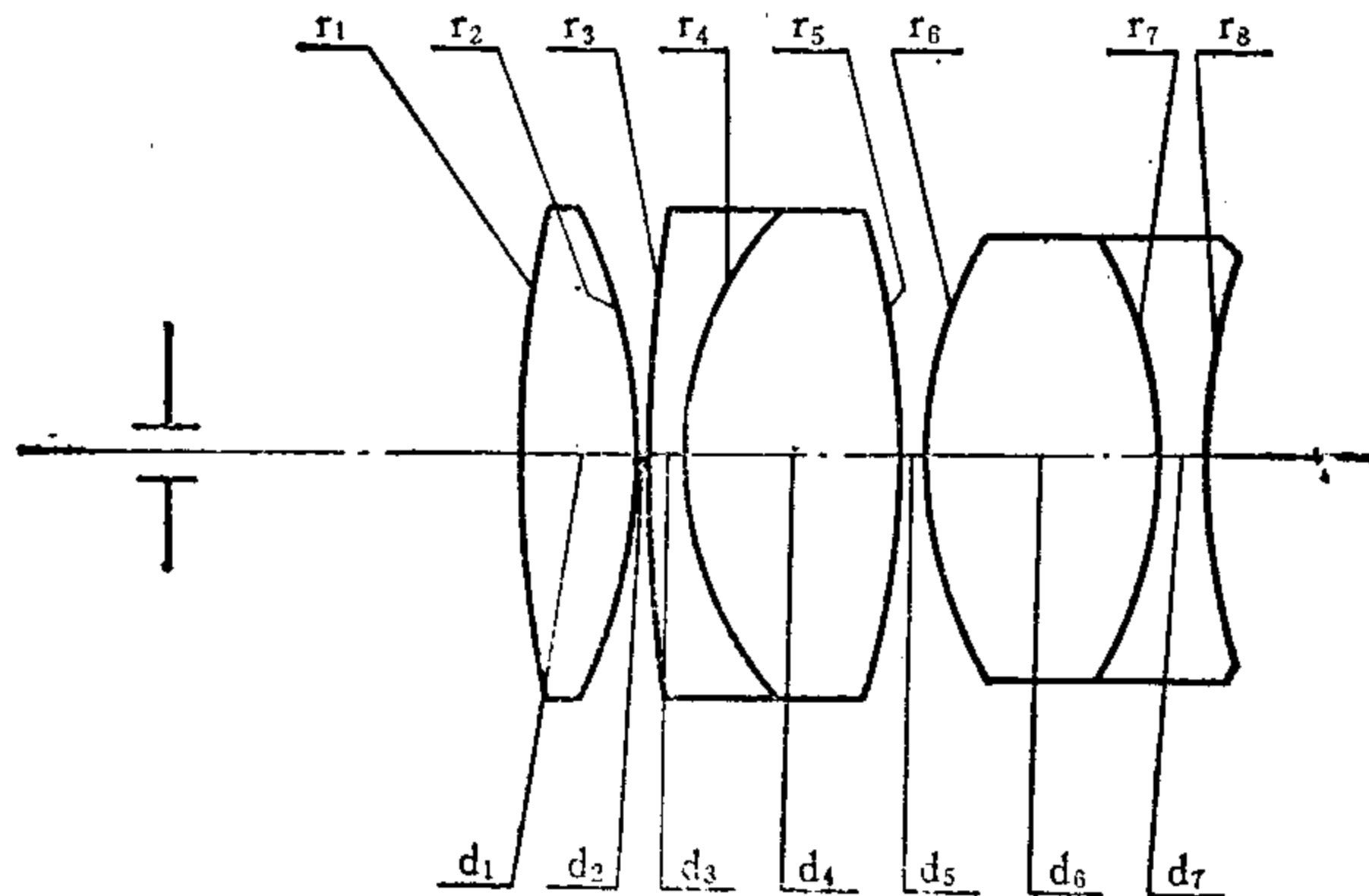


序号	r	d	n	v
1	98.50	6.5	1.4874	70.0
2	-51.02	0.1		
3	118.23	2.5	1.8060	25.4
4	39.40	14.0	1.4874	70.0
5	-37.44	0.1		
6	44.34	17.5	1.6130	60.6
7	-30.00	2.5	1.6128	36.9
8	-147.80			

编号: 08-01-M88

中等视场目镜

E. F. L = 25.02 B. F. L = 7.30 $\phi_{\text{目}}/2 = 2.5$ F. A. = $\pm 25^\circ$ $L_p = -23.24$

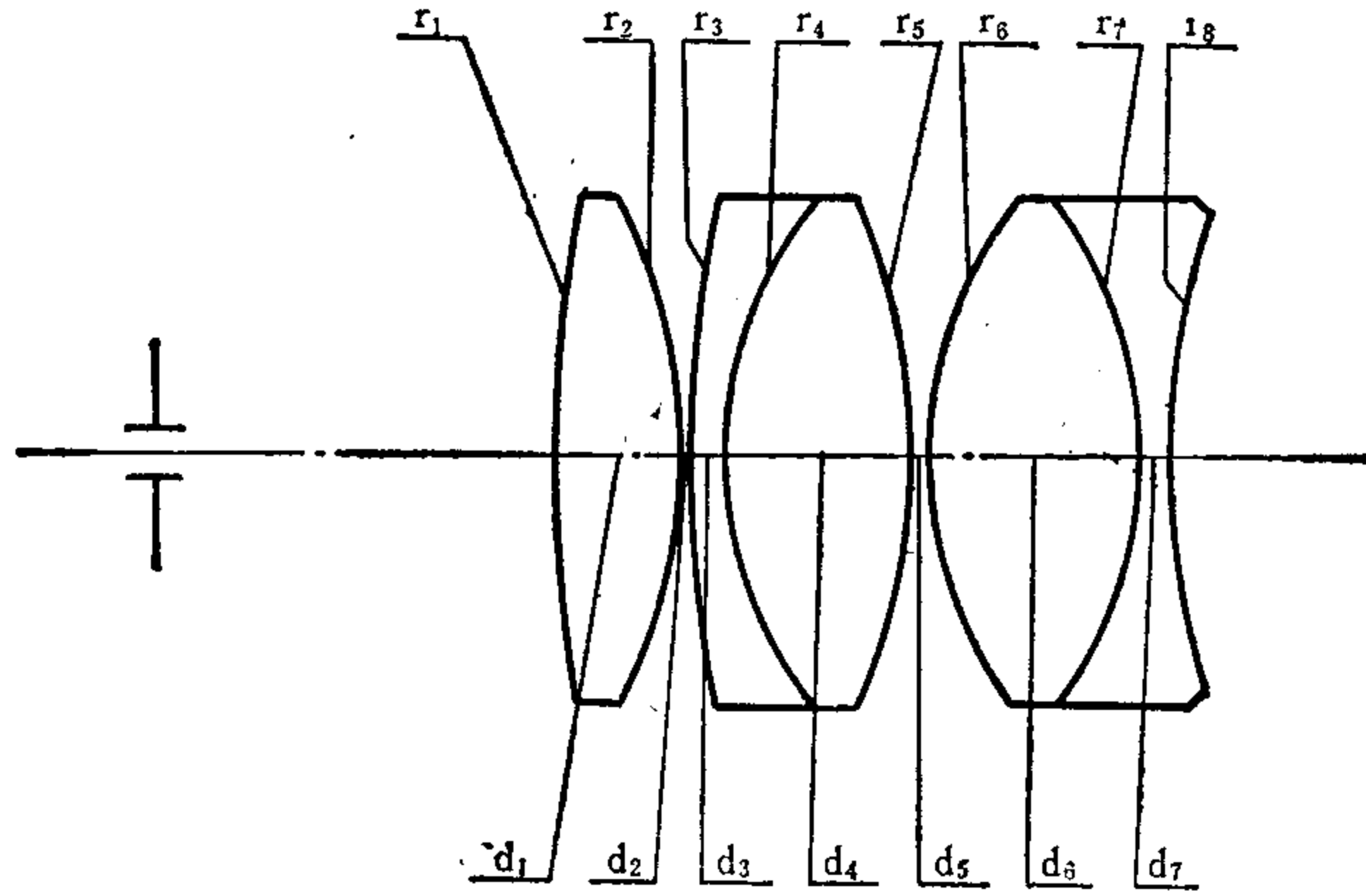


序号	r	d	n	v
1	108.6	6.0	1.5163	64.1
2	-33.3	0.2		
3	108.6	2.0	1.6199	36.3
4	21.8	11.5	1.5163	64.1
5	-41.7	0.2		
6	24.9	13.5	1.5163	64.1
7	-24.9	2.5	1.6199	36.3
8	33.0			

编号: 08-01-M89

中等视场目镜

E.F.L.=24.91 B.F.L=8.62 $\phi_{\text{出}}/2=2$ F.A. = $\pm 26^\circ$ $L_p = -26.2$

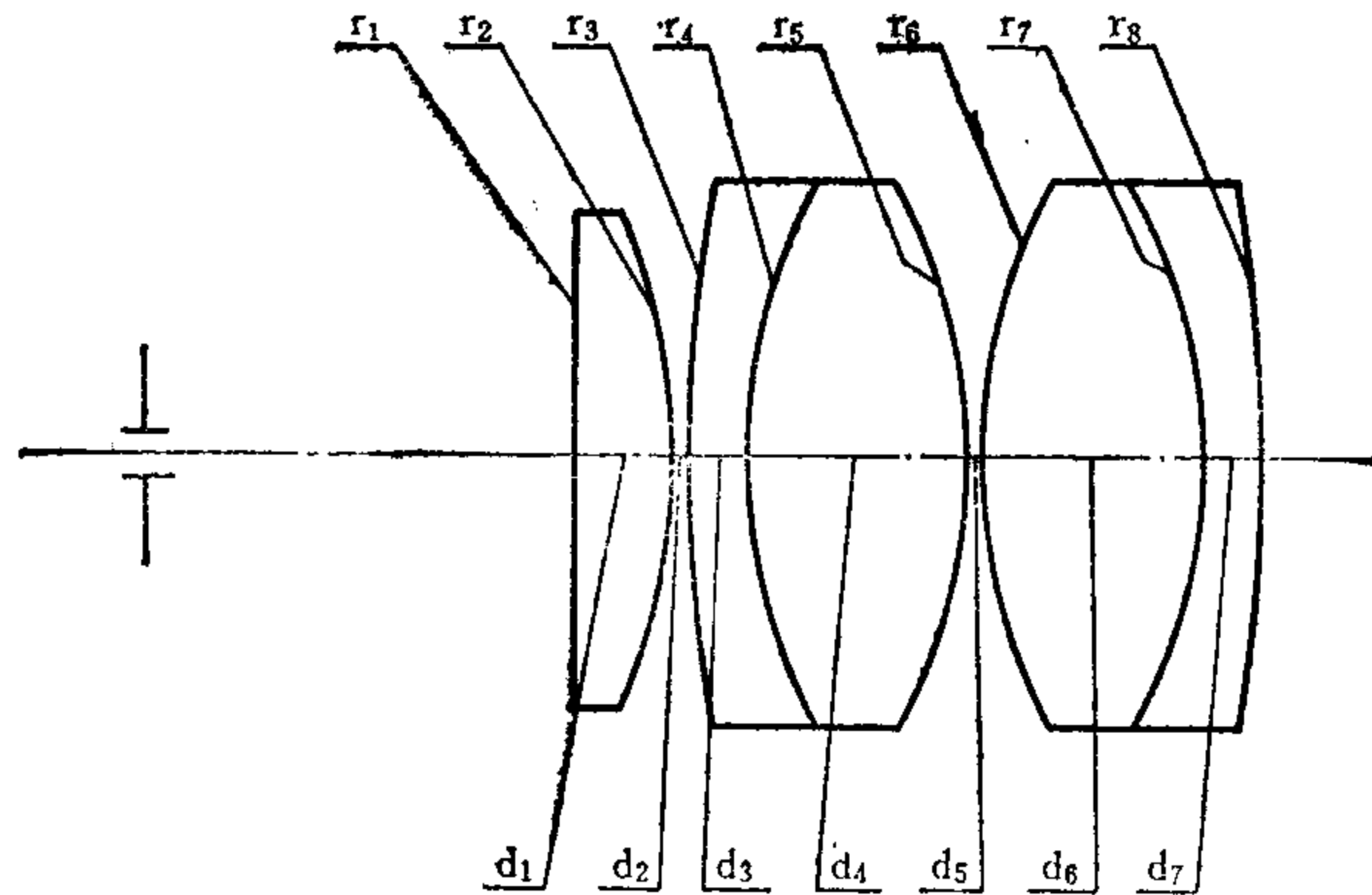


序号	r	d	n	v
1	118.85	7.0	1.5163	64.1
2	-33.57	0.2		
3	95.28	1.5	1.6725	32.2
4	25.24	11.0	1.5163	64.1
5	-39.26	0.2		
6	25.24	13.2	1.5163	64.1
7	-25.24	1.5	1.6725	32.2
8	48.64			

编号: 08-01-M90

中等视场目镜

E.F.L.=23.81 B.F.L=10.75 $\phi_{\text{出}}/2=2$ F.A. = $\pm 25^\circ$ $L_p = -23$

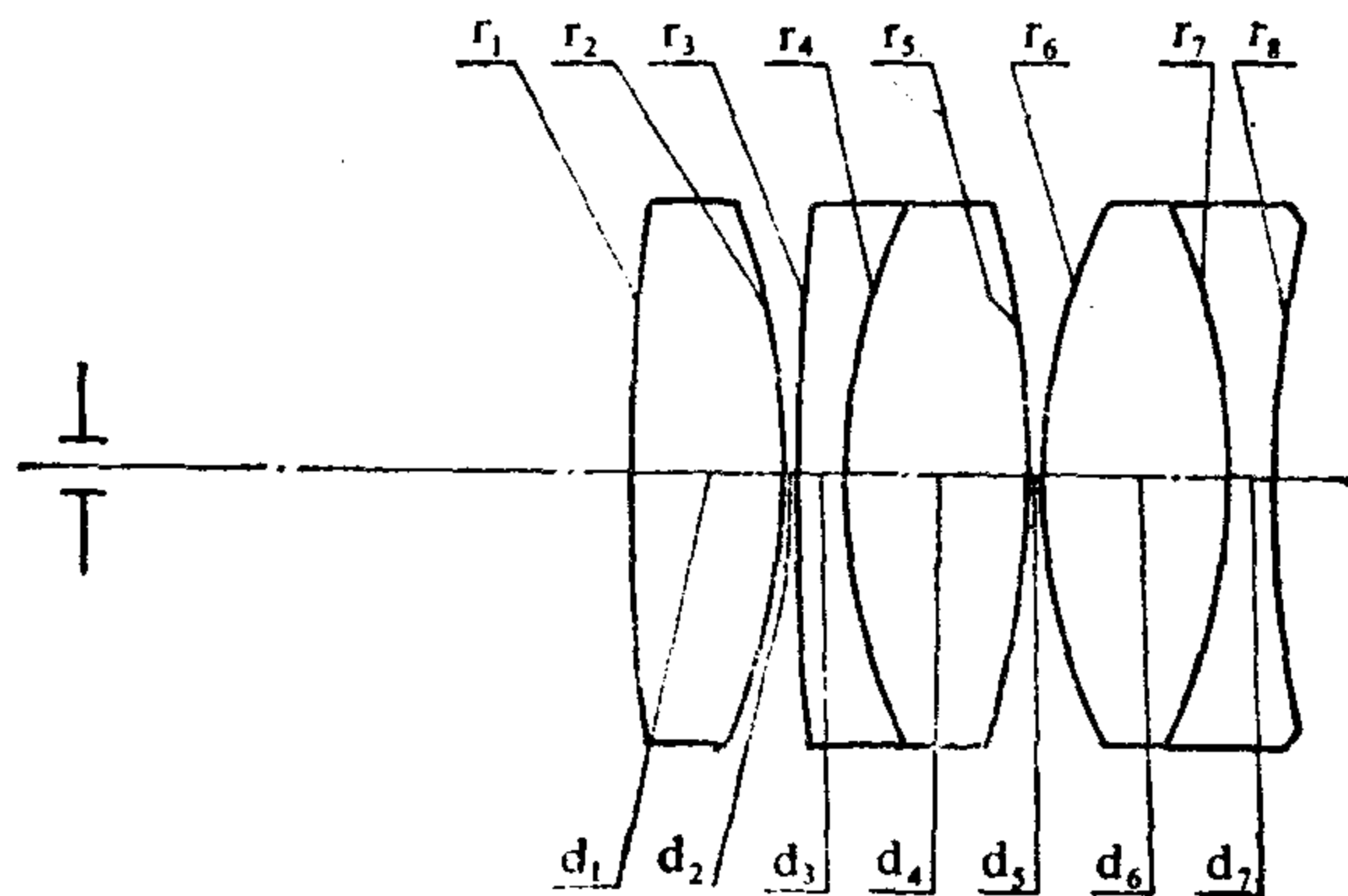


序号	r	d	n	v
1	∞	5.0	1.5163	64.1
2	-32.140	0.1		
3	125.180	3.0	1.7550	27.5
4	30.738	11.5	1.5181	58.9
5	-30.738	0.1		
6	30.738	11.5	1.5181	58.9
7	-30.738	3.0	1.7550	27.5
8	-125.180			

编号: 08-01-M91

中等视场目镜

E. F. L = 22.63 B. F. L = 12.26 $\phi_{出}/2 = 1.6$ F. A. = $\pm 18.5^\circ$ $L_p = -2E$

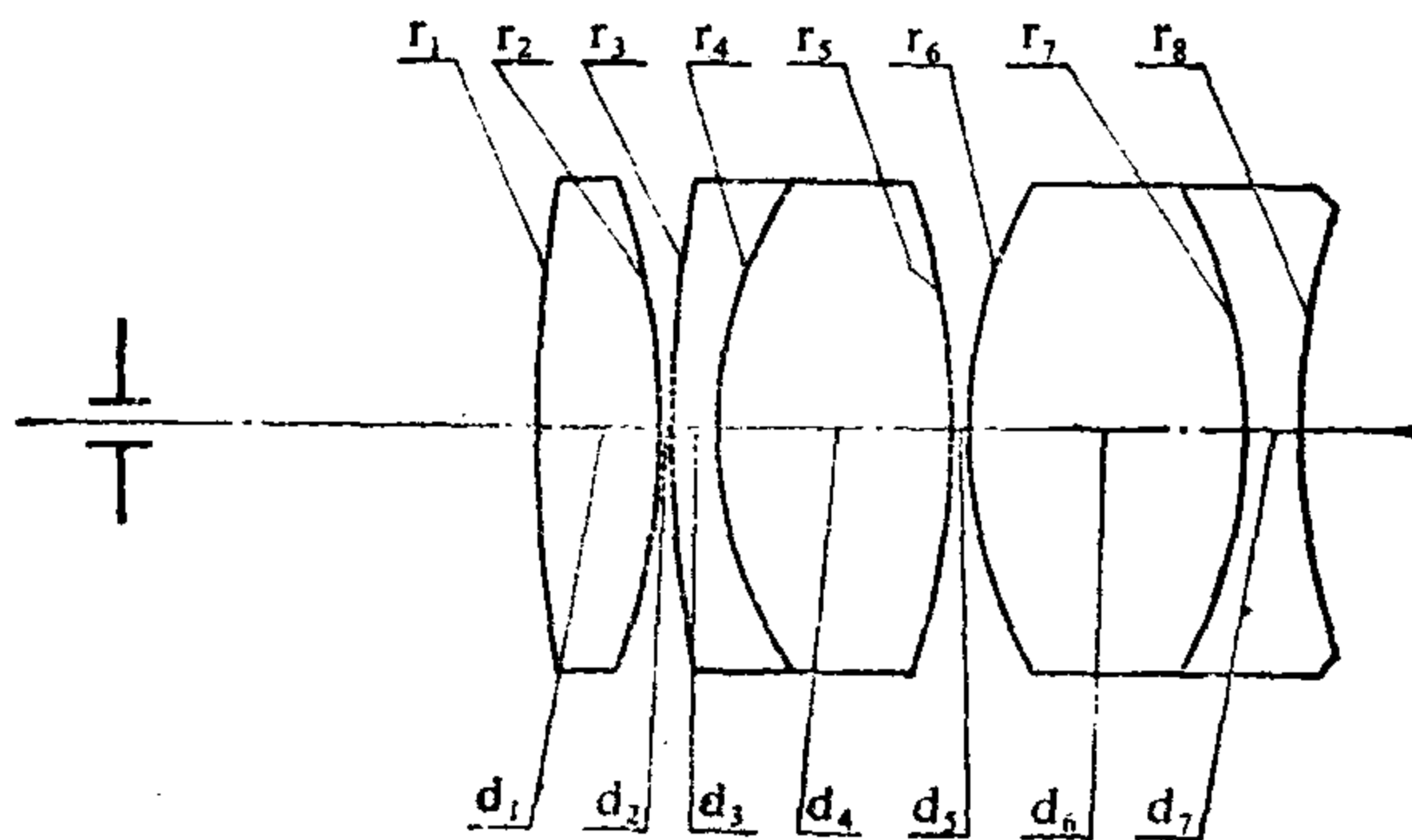


序号	r	d	n	v
1	87.30	5.0	1.5163	64.1
2	-28.05	0.2		
3	84.53	1.5	1.6725	32.2
4	22.39	6.5	1.5163	64.1
5	-34.91	0.2		
6	22.39	6.5	1.5163	64.1
7	-22.39	1.5	1.6725	32.2
8	43.25			

编号: 08-01-M92

中等视场目镜

E. F. L = 18.00 B. F. L = 5.64 $\phi_{出}/2 = 2.8$ F. A. = $\pm 18.5^\circ$ $L_p = -15.54$

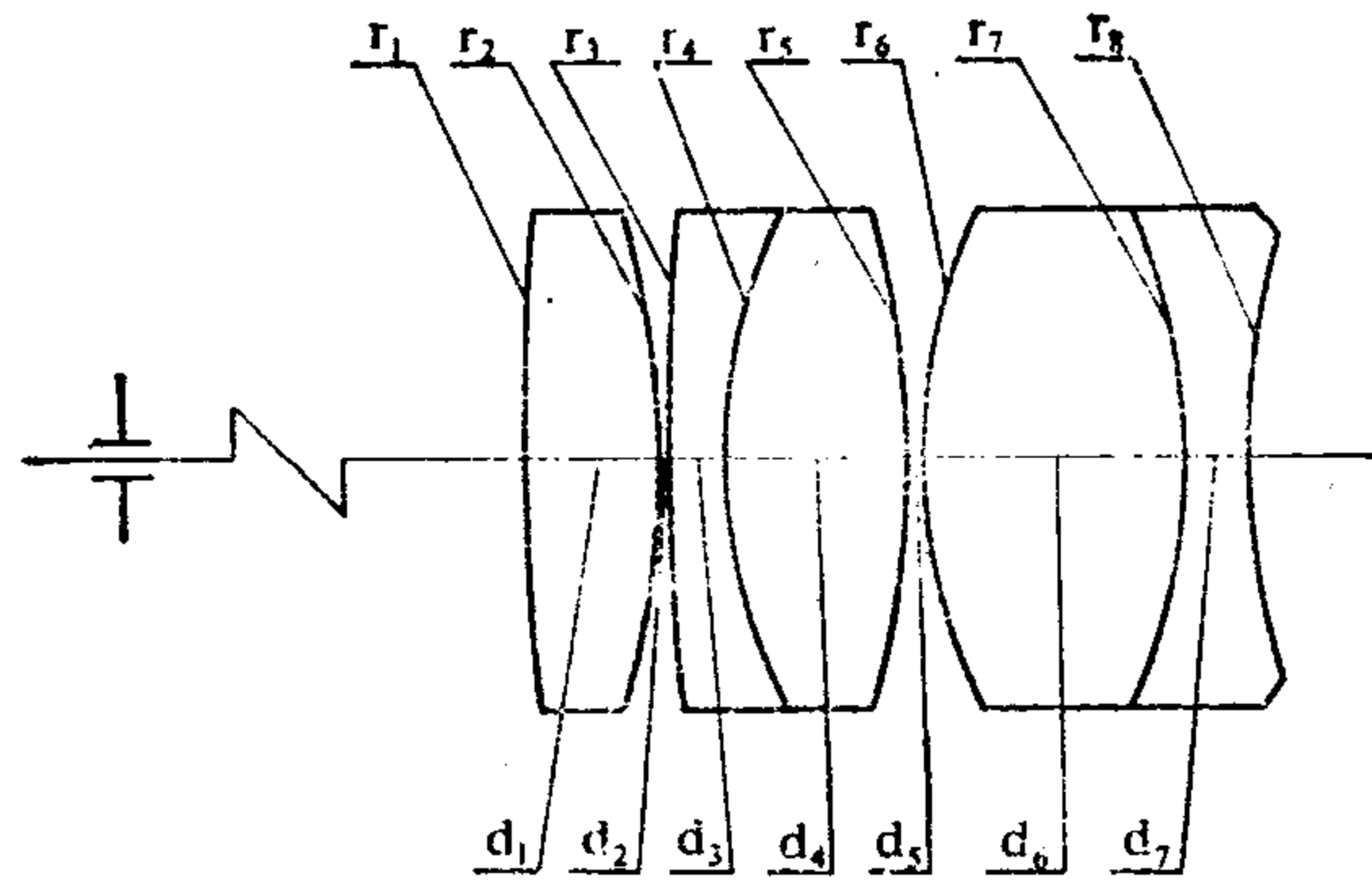


序号	r	d	n	v
1	79.336	4.0	1.5163	64.1
2	-25.590	0.2		
3	79.336	1.4	1.6199	36.3
4	15.790	8.0	1.5163	64.1
5	-29.440	0.2		
6	17.350	9.5	1.5163	64.1
7	-17.350	1.8	1.6199	36.3
8	25.590			

编号: 08-01-M93

中等视场目镜

E. F. L = 17.77 B. F. L = 7.75 $\phi_{\text{出}}/2 = 2.1$ F. A. = $\pm 17^\circ$ $L_p = -17.28$

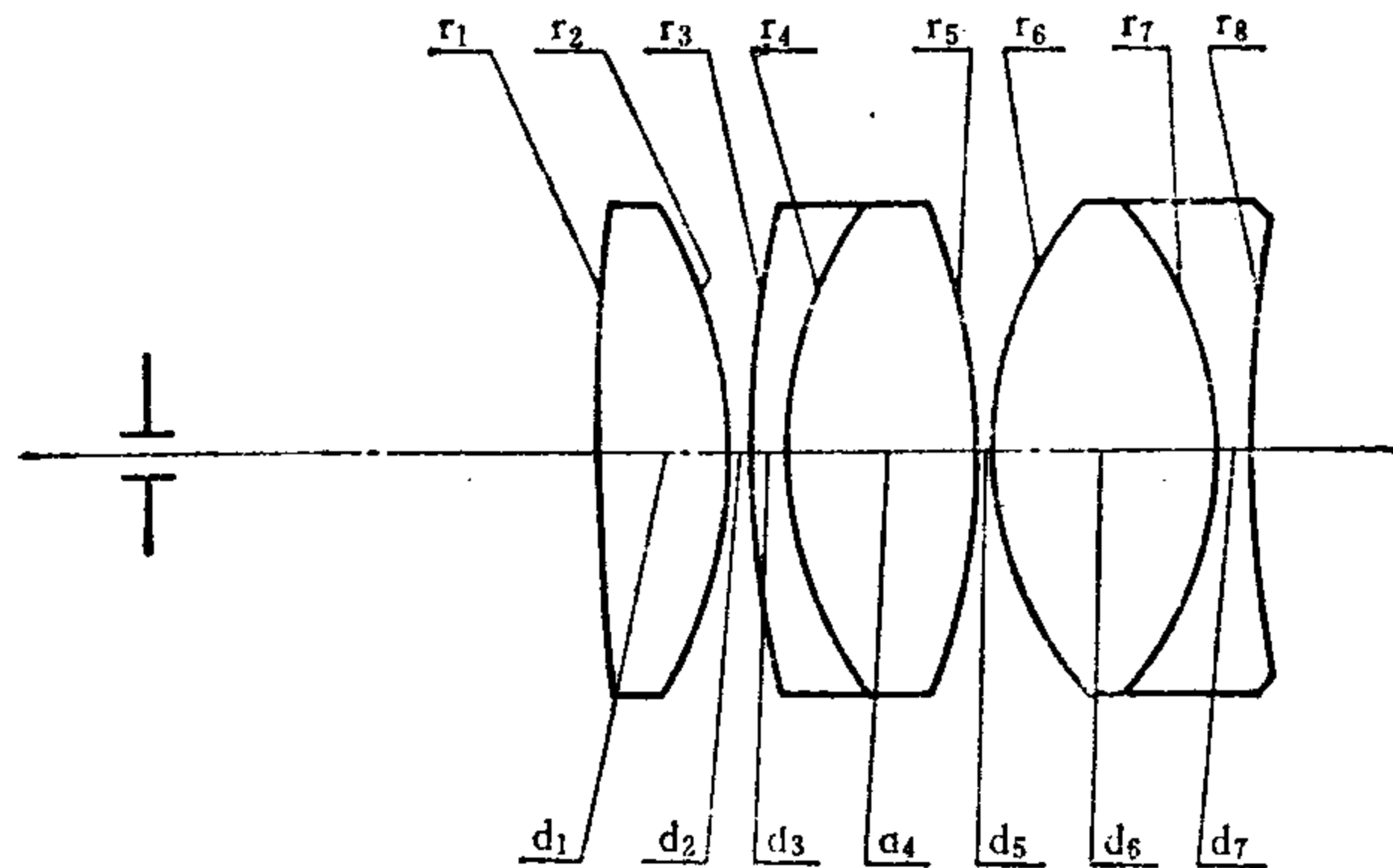


序号	r	d	n	v
1	75.860	4.0	1.5163	64.1
2	-24.380	0.2		
3	75.860	1.4	1.6199	36.3
4	15.066	5.0	1.5163	64.1
5	-27.730	0.2		
6	16.406	7.0	1.5163	64.1
7	-15.776	1.8	1.6199	36.3
8	23.010			

编号: 08-01-M94

中等视场目镜

E. F. L = 16.21 B. F. L = 3.79 $\phi_{\text{出}}/2 = 2$ F. A. = $\pm 23^\circ$ $L_p = -20$

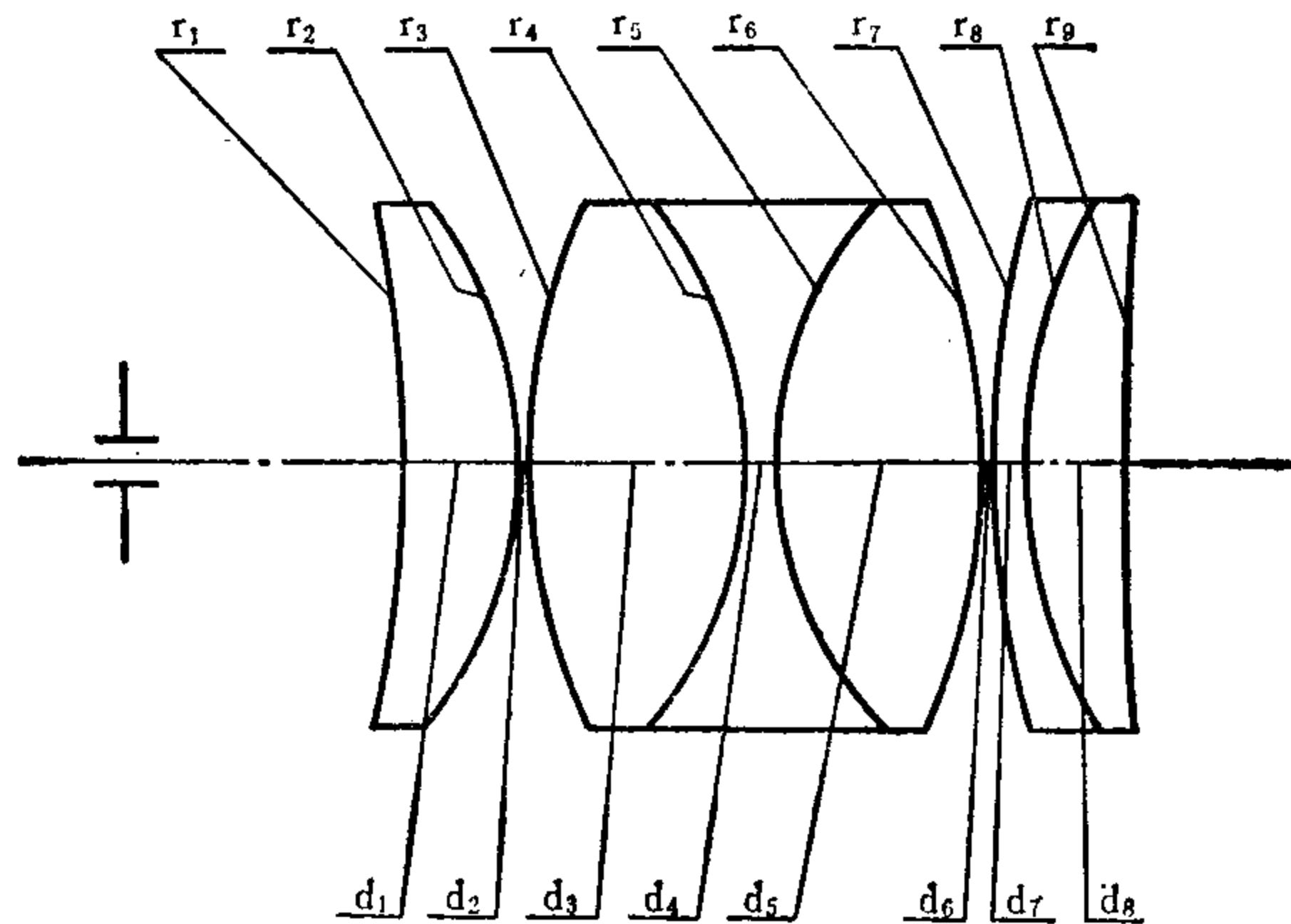


序号	r	d	n	v
1	77.930	5.5	1.5163	64.1
2	-21.790	0.2		
3	46.350	1.5	1.7172	29.5
4	16.396	8.5	1.5163	64.1
5	-34.750	0.2		
6	16.396	10.0	1.5163	64.1
7	-16.396	1.5	1.7172	29.5
8	72.280			

编号: 08-01-M95

中等视场目镜

E. F. L = 14.75 B. F. L = 4.26 $\phi_{\text{出}}/2 = 1.5$ F. A. = $\pm 30^\circ$ $L_p = -8$

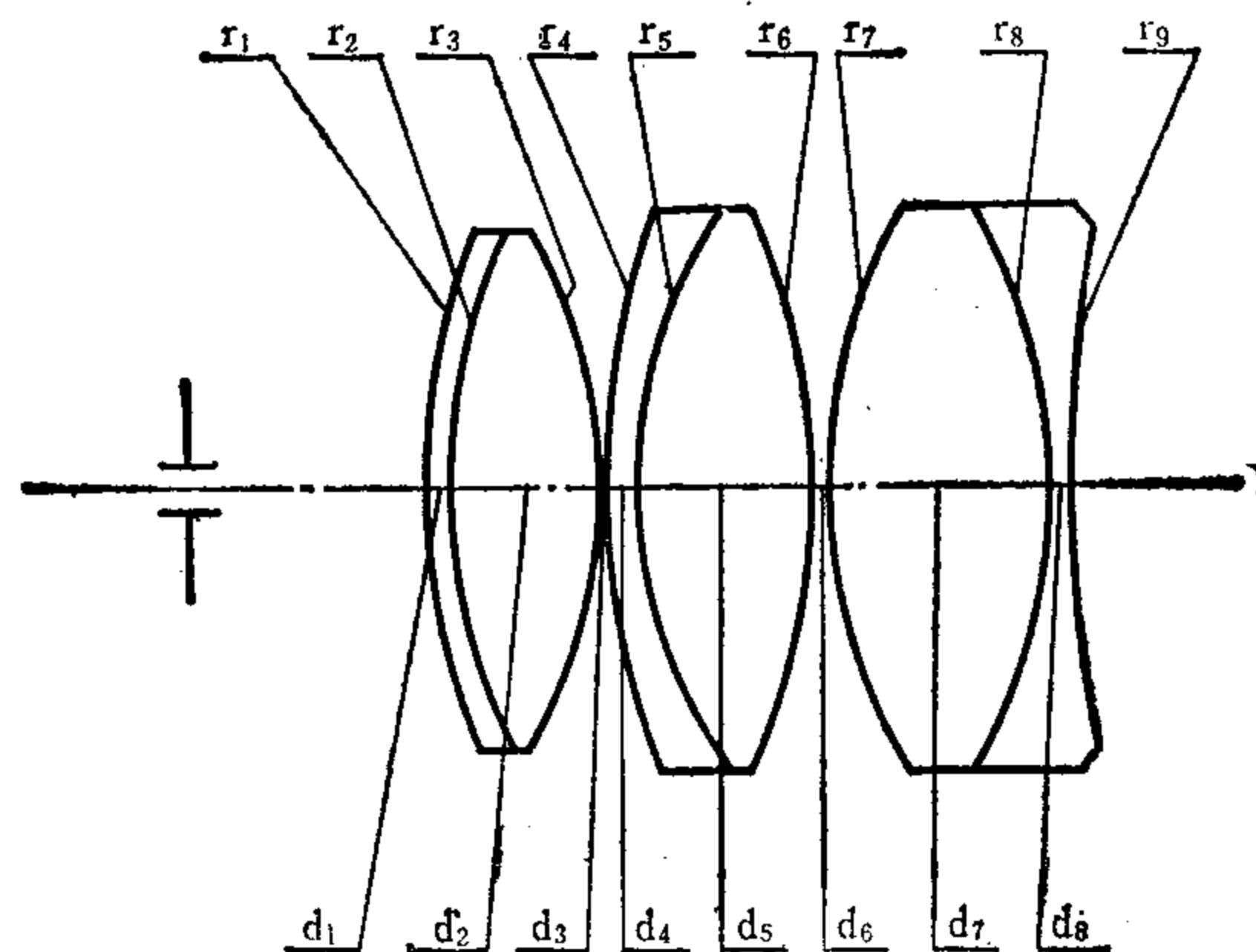


序号	r	d	n	v	序号	r	d	n	v
1	-82.790	4.2	1.6364	35.4	6	-19.275	0.1		
2	-13.062	0.1			7	31.700	1.0	1.6259	39.1
3	20.750	6.6	1.5100	63.4	8	15.776	3.3	1.5820	42.0
4	-11.641	0.9	1.6725	32.2	9	131.830			
5	12.853	6.6	1.5100	63.4					

编号: 08-01-M96

中等视场目镜

E. F. L = 40.09 B. F. L = 9.35 $\phi_{\text{出}}/2 = 1$ F. A. = $\pm 42^\circ$ $L_p = -24$

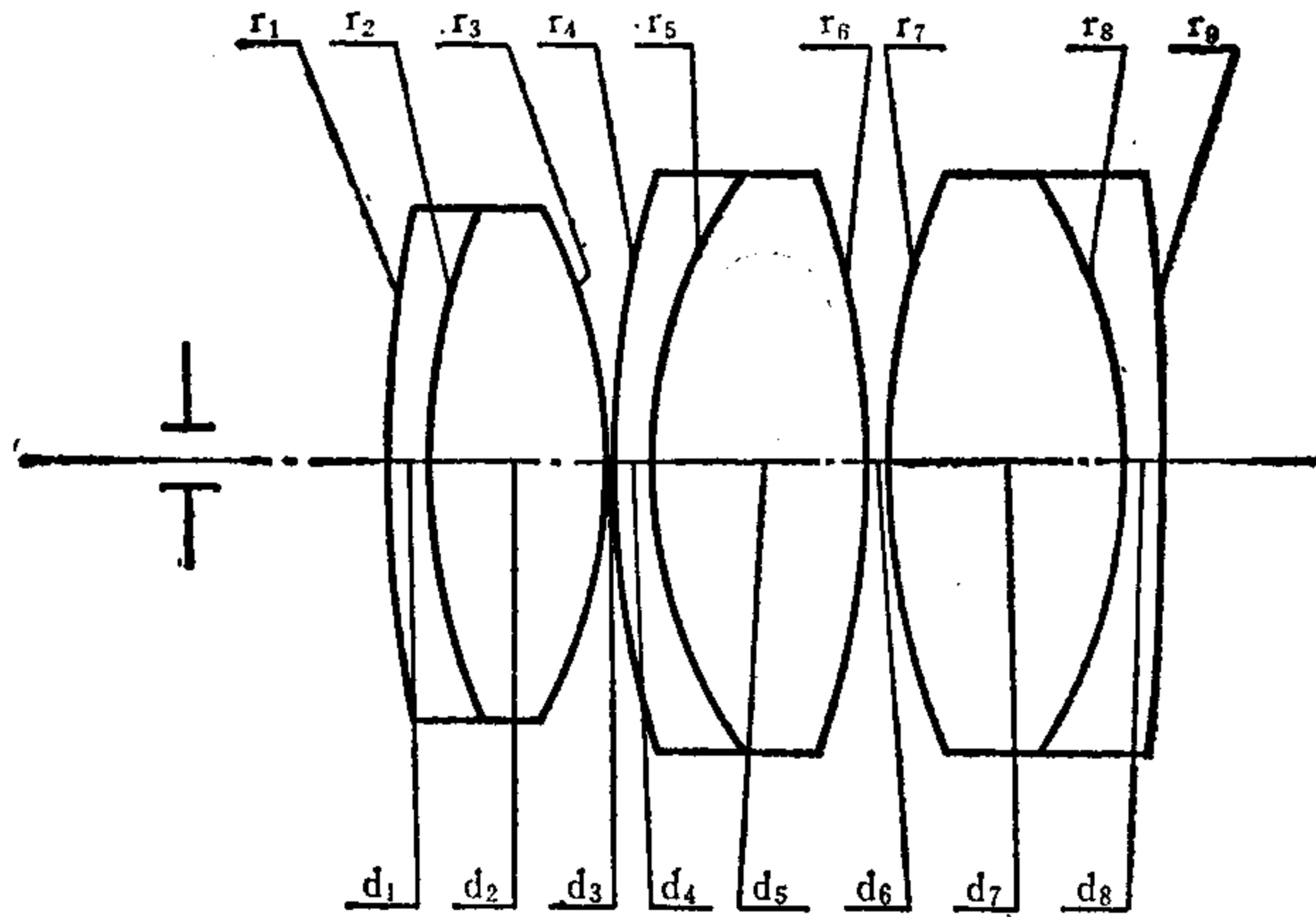


序号	r	d	n	v	序号	r	d	n	v
1	180.30	3.6	1.7283	28.3	6	-77.80	0.4		
2	67.14	16.5	1.5567	58.5	7	62.37	24.6	1.5163	64.1
3	-57.15	0.4			8	-65.01	3.6	1.6483	33.8
4	98.86	3.6	1.7283	28.3	9	159.22			
5	56.36	20.9	1.5567	58.5					

编号: 08-01-M97

中等视场目镜

E. F. L = 36.69 B. F. L = 13.67 $\phi_{\text{目}}/2 = 4.1$ F. A. = $\pm 31^\circ$ $L_p = -19.941$

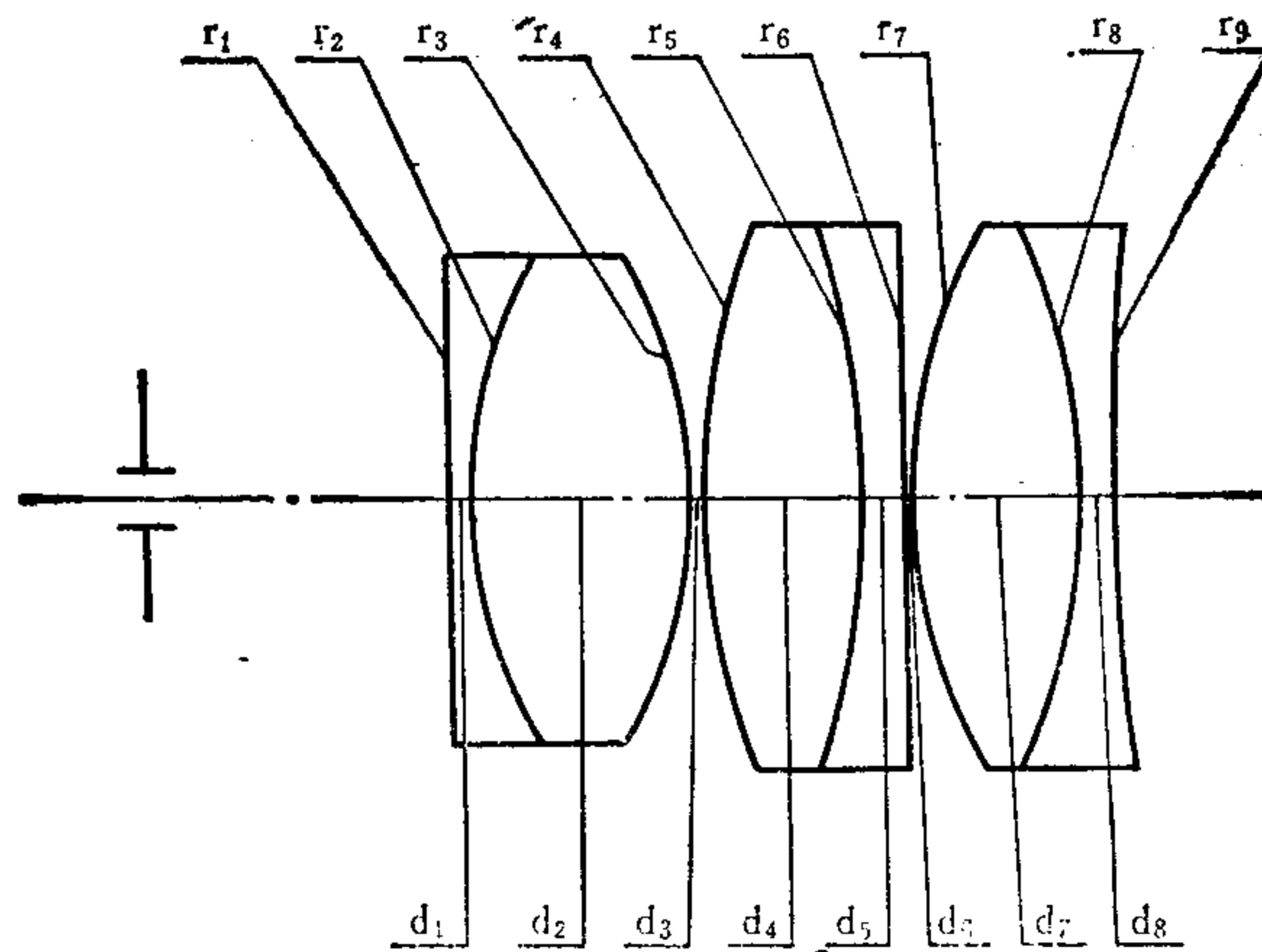


序号	r	d	n	v	序号	r	d	n	v
1	262.21	3.00	1.6199	36.3	6	-72.48	0.24		
2	50.82	14.40	1.5163	64.1	7	60.90	19.20	1.5163	64.1
3	-44.26	0.24			8	-50.94	3.00	1.6475	33.9
4	102.33	3.60	1.6475	33.9	9	-208.06			
5	42.17	18.00	1.5163	64.1					

编号: 08-01-M98

中等视场目镜

E. F. L = 34.38 B. F. L = 15.96 $\phi_{\text{目}}/2 = 3$ F. A. = $\pm 30^\circ$ $L_p = -24$

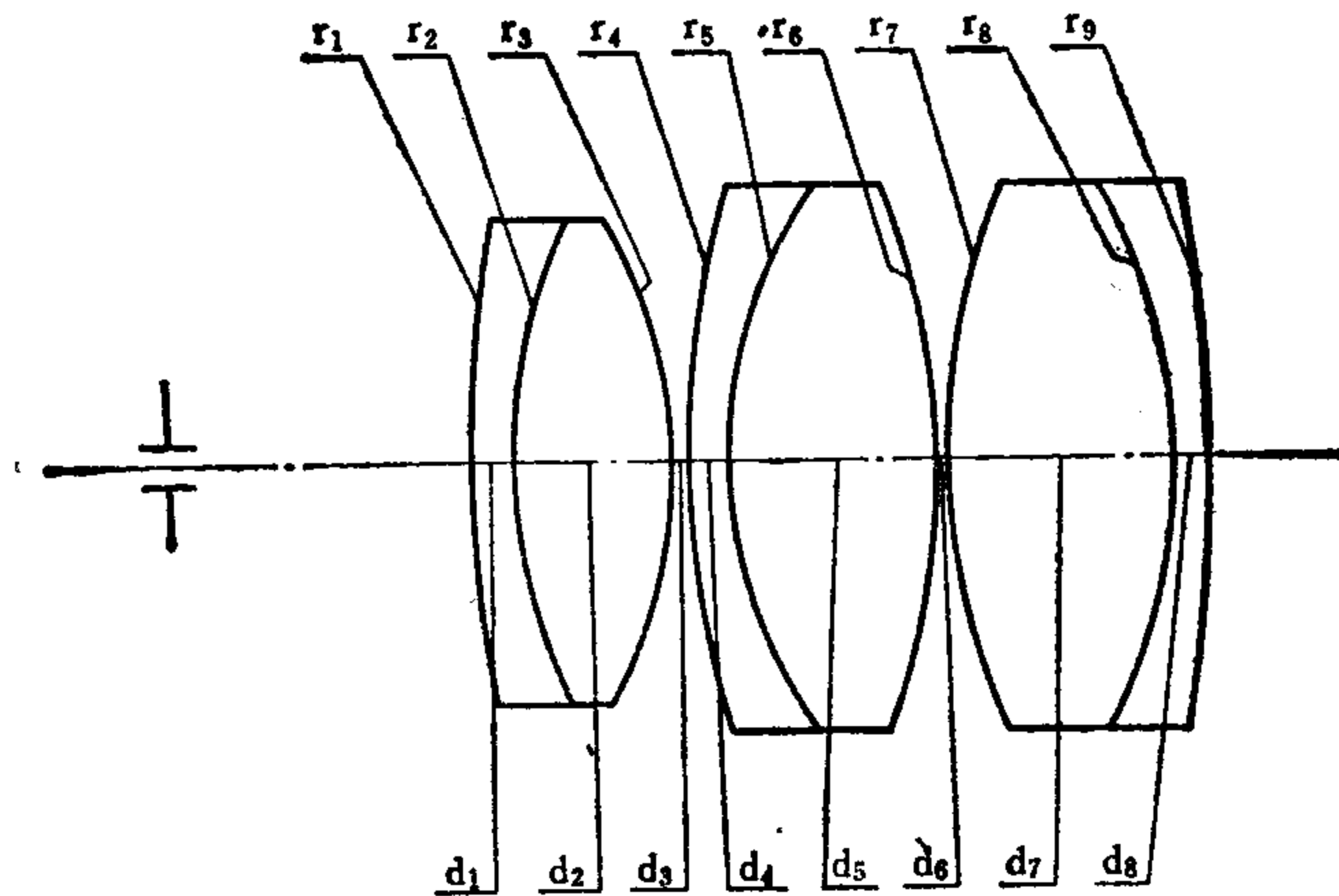


序号	r	d	n	v	序号	r	d	n	v
1	∞	2.0	1.6709	47.3	6	∞	0.2		
2	38.02	18.0	1.6204	60.3	7	47.97	13.0	1.5163	64.1
3	-38.02	0.2			8	-59.98	2.4	1.7550	27.5
4	59.98	11.9	1.6204	60.3	9	239.90			
5	-69.98	2.4	1.7550	27.5					

编号: 08-01-M99

中等视场目镜

E.F.L=30.62 B.F.L=11.45 $\phi_{出}/2=2.8$ F.A. = $\pm 29^\circ$ $L_p = -23.35$

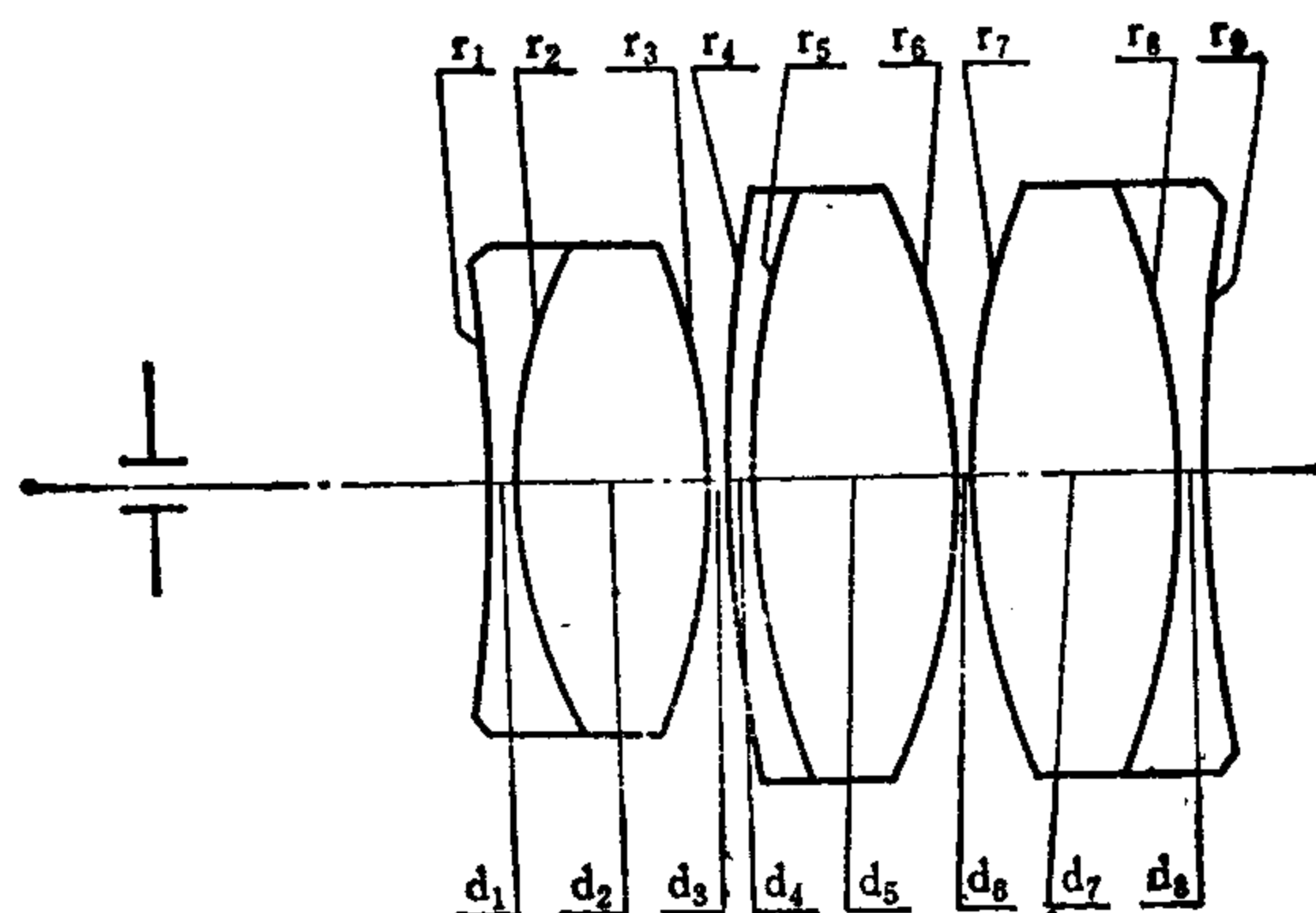


序号	r	d	n	v	序号	r	d	n	v
1	220.80	2.5	1.6199	36.3	6	-60.40	0.2		
2	42.36	12.0	1.5163	64.1	7	50.82	16.0	1.5163	64.1
3	-36.98	0.2			8	-42.17	2.5	1.6475	33.9
4	85.11	3.0	1.6475	33.9	9	-173.38			
5	35.16	15.0	1.5163	64.1					

编号: 08-01-M100

中等视场目镜

E.F.L=25.03 B.F.L=14.46 $\phi_{出}/2=2$ F.A. = $\pm 30^\circ$ $L_p = -16.5$

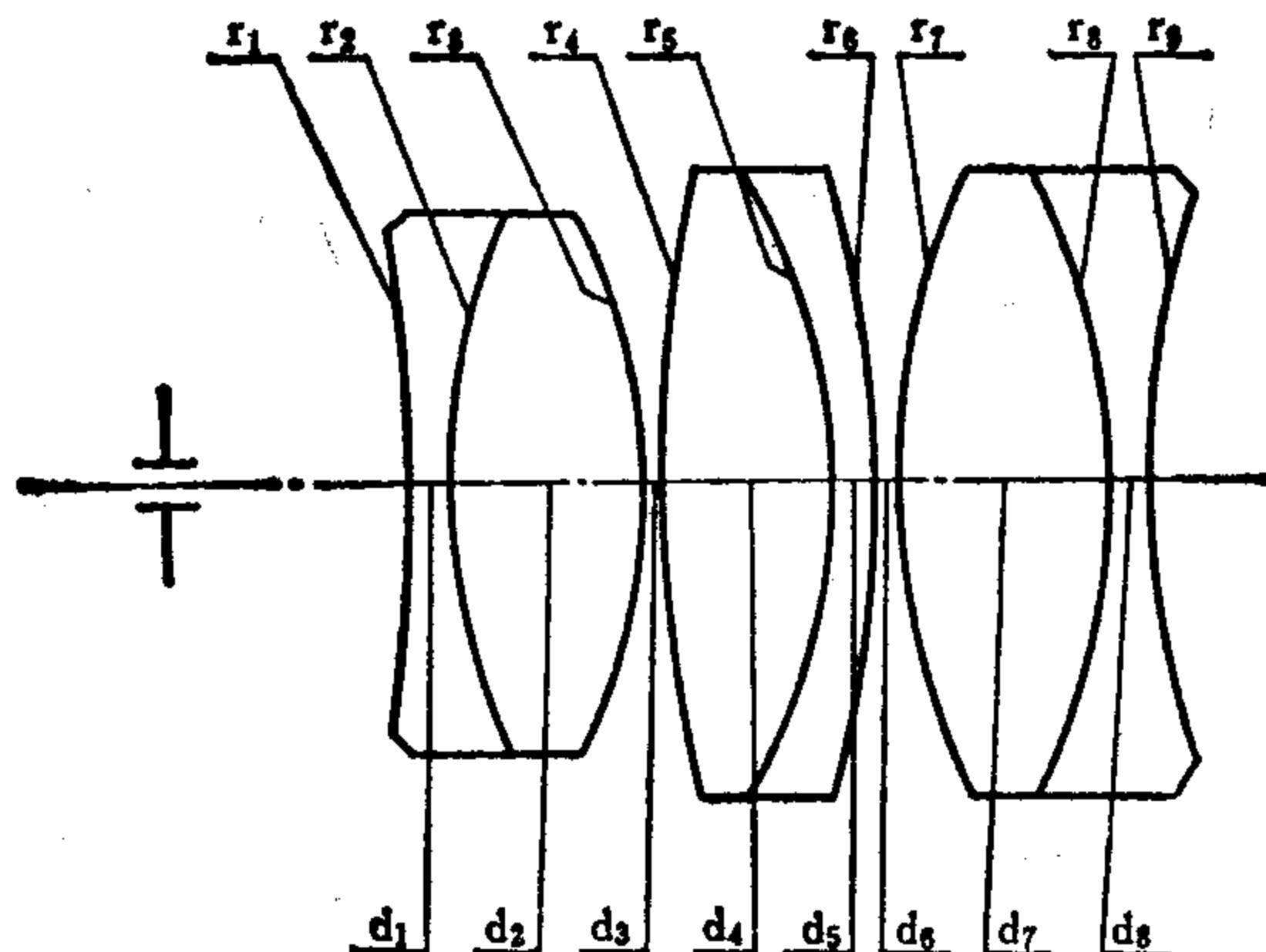


序号	r	d	n	v	序号	r	d	n	v
1	-198.61	1.3	1.6641	35.4	6	-34.99	0.1		
2	26.06	10.0	1.6032	42.5	7	38.64	10.0	1.5182	65.2
3	-29.11	0.3			8	-38.64	1.5	1.7550	27.5
4	198.61	1.5	1.7550	27.5	9	309.00			
5	45.08	10.0	1.6204	60.3					

编号: 08-01-M101

中等视场目镜

E.F.L=20.23 B.F.L=8.79 $\phi_{出}/2=2$ F.A. = $\pm 30^\circ$ $L_p = -14.8$

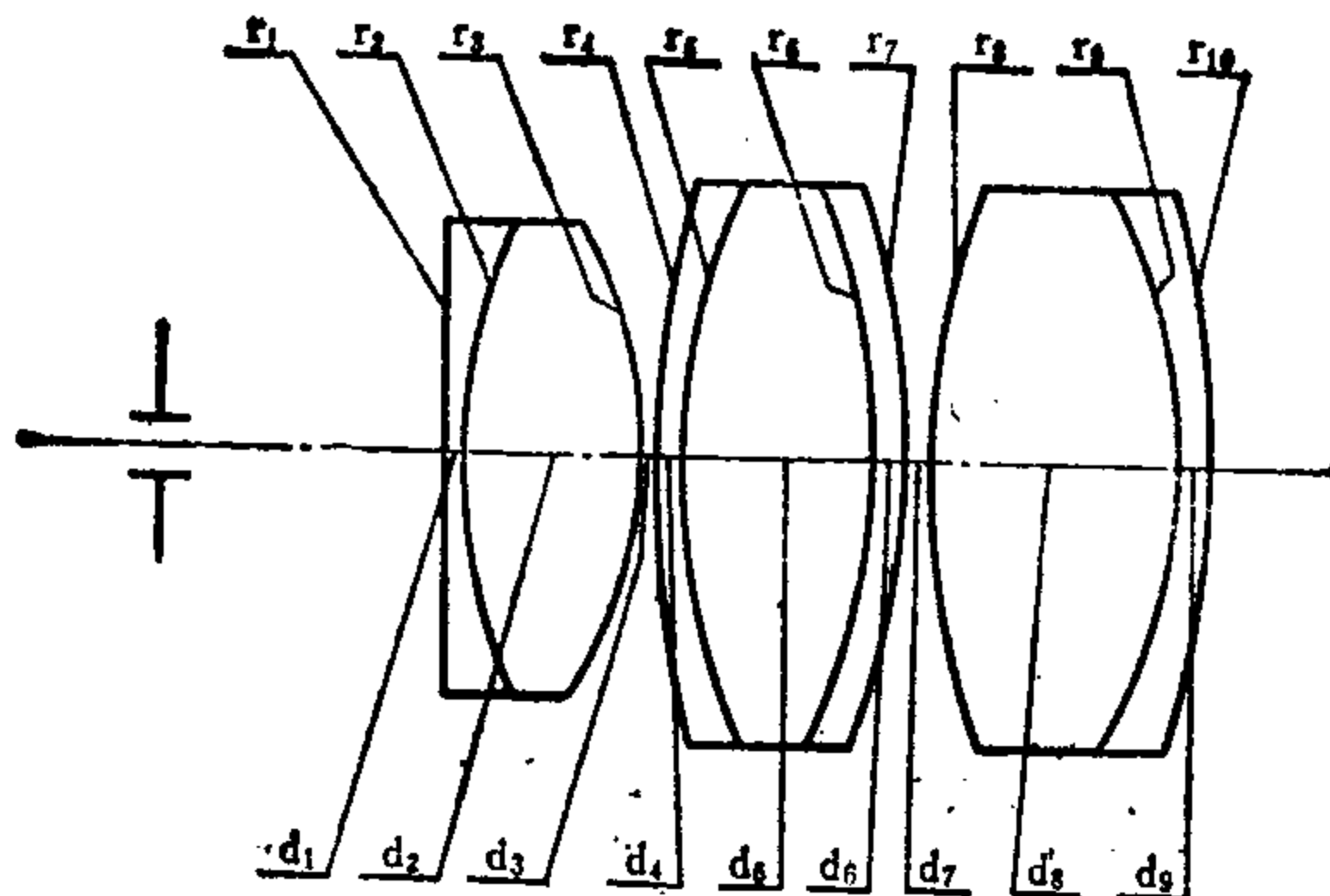


序号	r	d	n	v	序号	r	d	n	v
1	-351.60	2.0	1.6890	30.9	6	-60.53	0.2		
2	32.28	8.3	1.6204	60.3	7	30.34	9.2	1.6204	60.3
3	-24.38	0.2			8	-30.34	2.0	1.6890	30.9
4	60.53	7.3	1.6204	60.3	9	44.06			
5	-28.25	2.0	1.6490	33.8					

编号: 08-01-M102

中等视场目镜

E.F.L=24.94 B.F.L=12.39 $\phi_{出}/2=2$ F.A. = $\pm 30^\circ$ $L_p = -16.5$

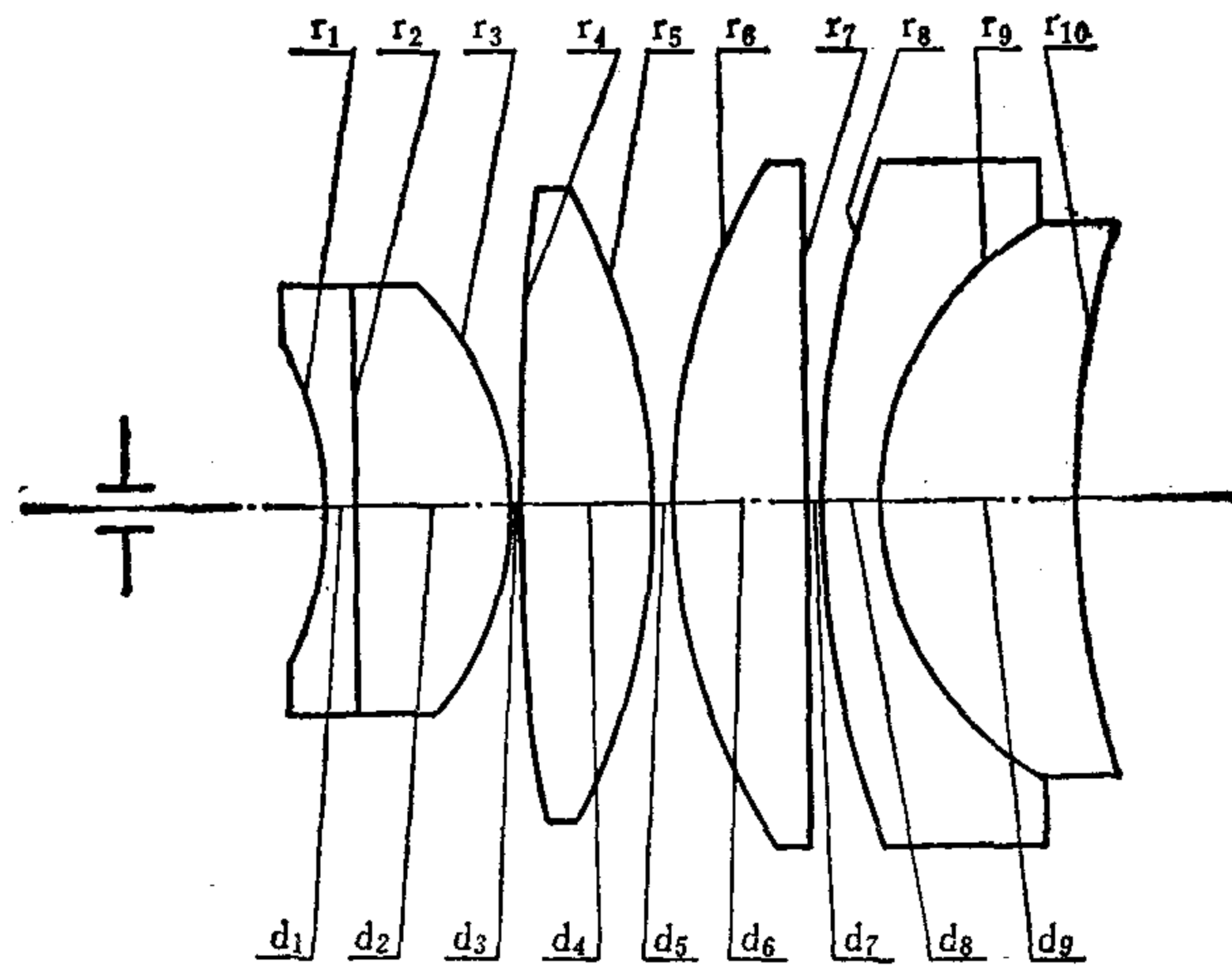


序号	r	d	n	v	序号	r	d	n	v
1	∞	1.00	1.6475	33.9	6	-39.63	1.00	1.6398	34.6
2	33.34	9.84	1.5163	64.1	7	-52.36	0.20		
3	-28.84	0.20			8	42.85	13.80	1.5163	64.1
4	79.43	1.00	1.6475	33.9	9	-33.34	1.00	1.6475	33.9
5	39.63	10.30	1.5163	64.1	10	-71.78			

编号: 08-01-M103

大 视 场 目 镜

E.F.L=28.13 B.F.L=14.70 $\phi_{出}/2=1.8$ F.A. = $\pm 40^\circ$ $L_p = -14.54$

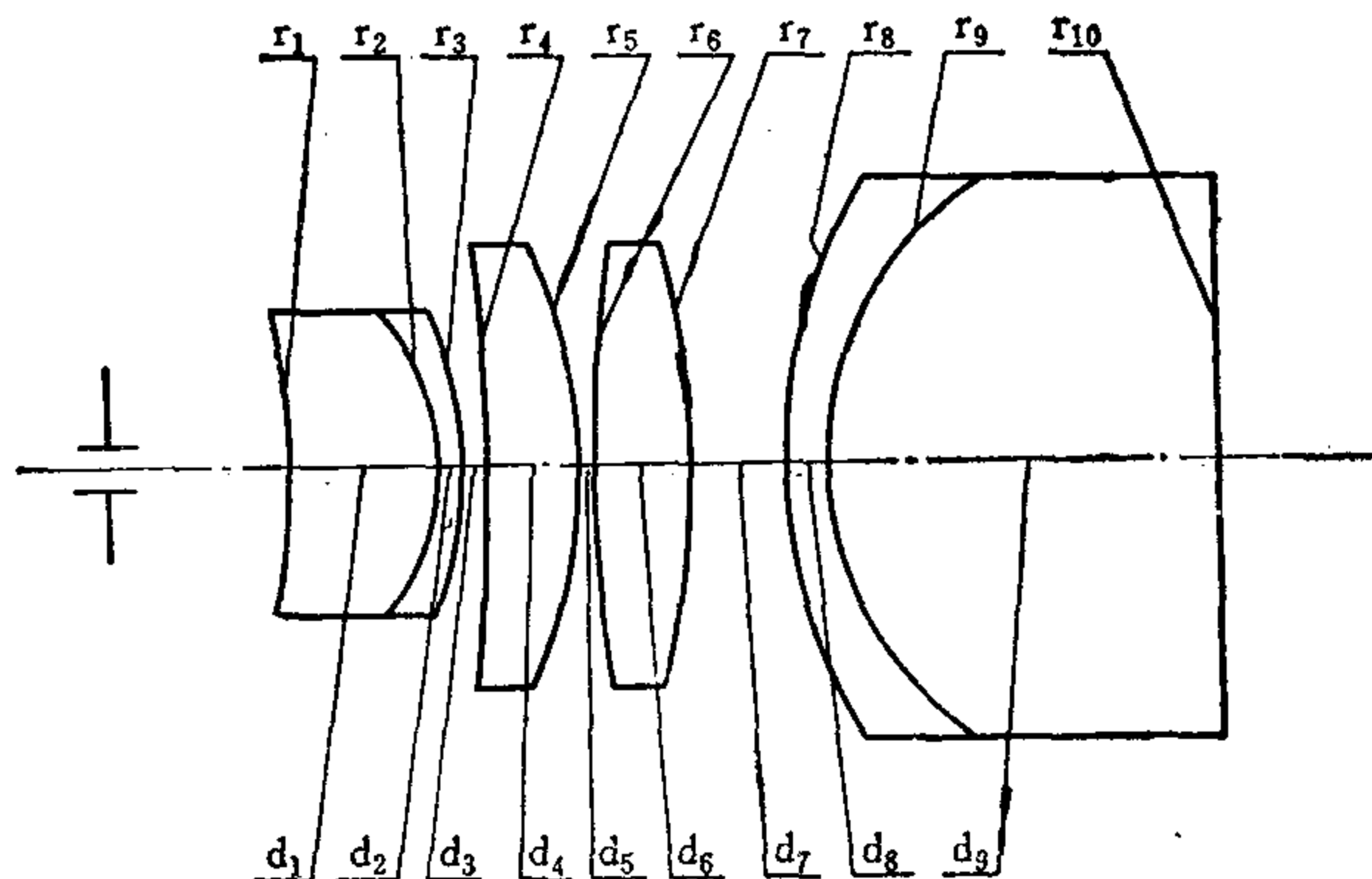


序 号	r	d	n	v	序 号	r	d	n	v
1	-25.35	2.4	1.80600	25.4	6	46.88	10.2	1.62040	60.3
2	∞	12.0	1.61380	56.3	7	∞	0.1		
3	-23.12	0.1			8	75.51	4.0	1.72800	28.3
4	448.70	9.4	1.62040	60.3	9	22.70	15.0	1.54800	45.9
5	-46.88	0.1			10	68.55			

编号: 08-01-M104

大 视 场 目 镜

E.F.L=27.93 B.F.L=0.85 $\phi_{出}/2=2$ F.A. = $\pm 40^\circ$ $L_p = -12.00$

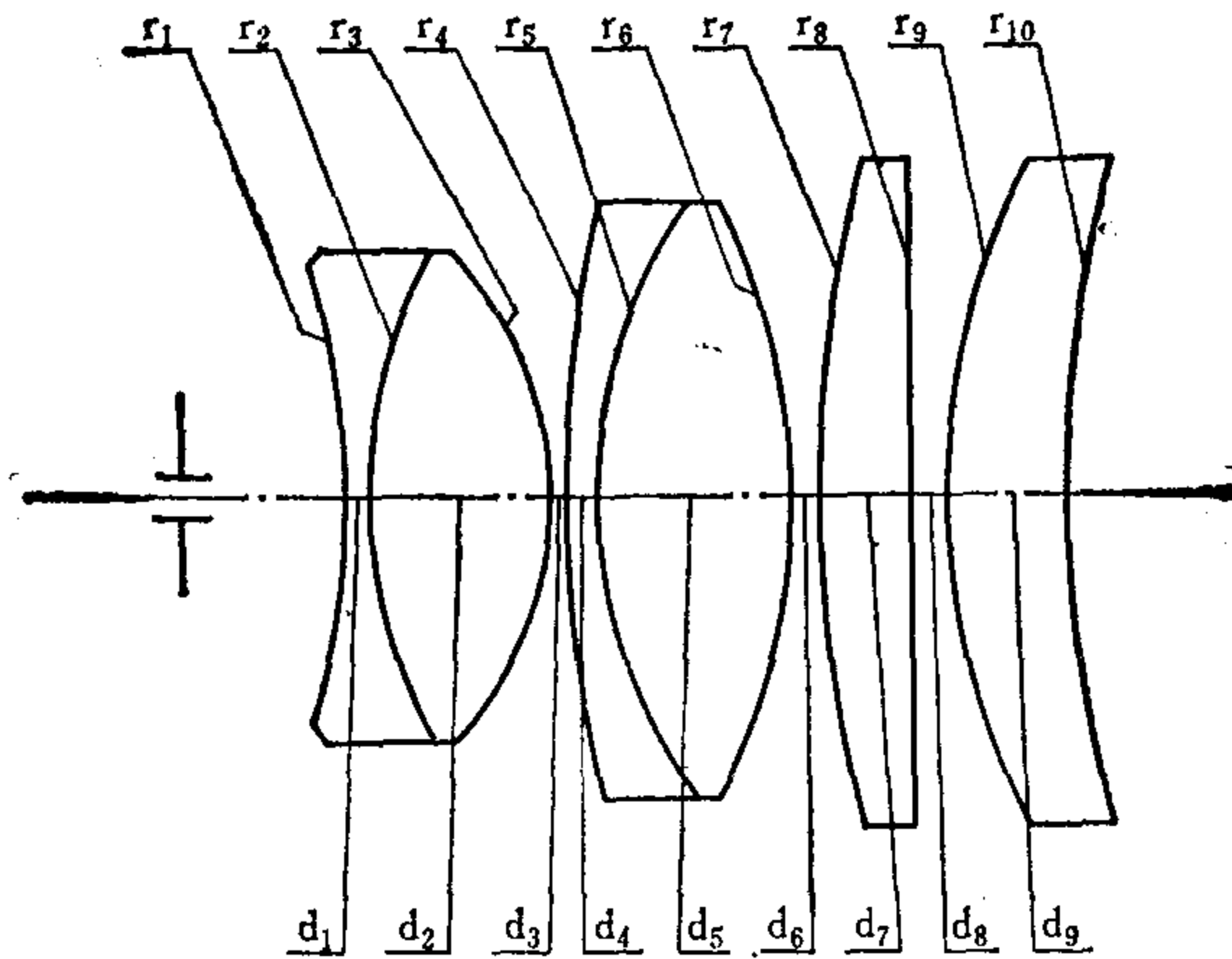


序 号	r	d	n	v	序 号	r	d	n	v
1	-41.780	10.0	1.6516	58.49	6	346.700	6.4	1.6516	58.49
2	-14.689	0.9	1.7408	27.70	7	-74.990	7.7		
3	-27.670	0.2			8	36.560	2.2	1.6475	33.90
4	-146.890	6.3	1.6516	58.49	9	21.730	27.2	1.5212	62.77
5	-41.020	0.2			10	∞			

编号: 08-01-M105

大 视 场 目 镜

E.F.L=25.0 B.F.L=9.6 $\phi_{H}/2=2.2$ F.A. = $\pm 47^\circ$ $L_p = -10.55$

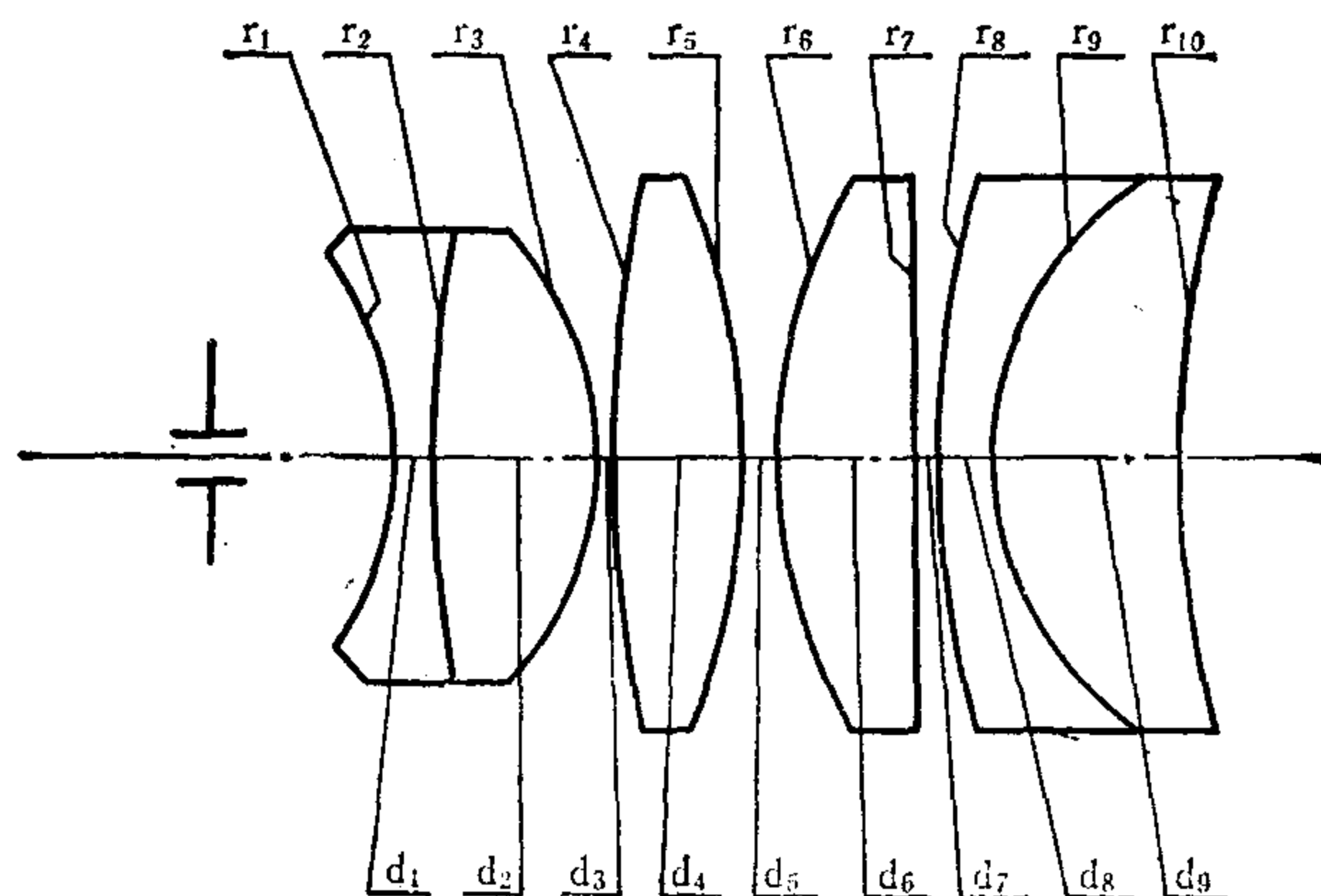


序 号	r	d	n	v	序 号	r	d	n	v
1	-53.46	2.0	1.6128	36.9	6	-45.92	1.5		
2	36.31	12.5	1.6126	58.3	7	100.00	6.0	1.5163	64.1
3	-24.10	0.2			8	∞	2.7		
4	96.61	2.0	1.7550	27.5	9	54.08	8.0	1.5163	64.1
5	36.31	14.0	1.5891	61.2	10	106.91			

编号: 08-01-M106

大 视 场 目 镜

E.F.L=22.77 B.F.L=11.01 $\phi_{H}/2=2.2$ F.A. = $\pm 37.5^\circ$ $L_p = -10.30$

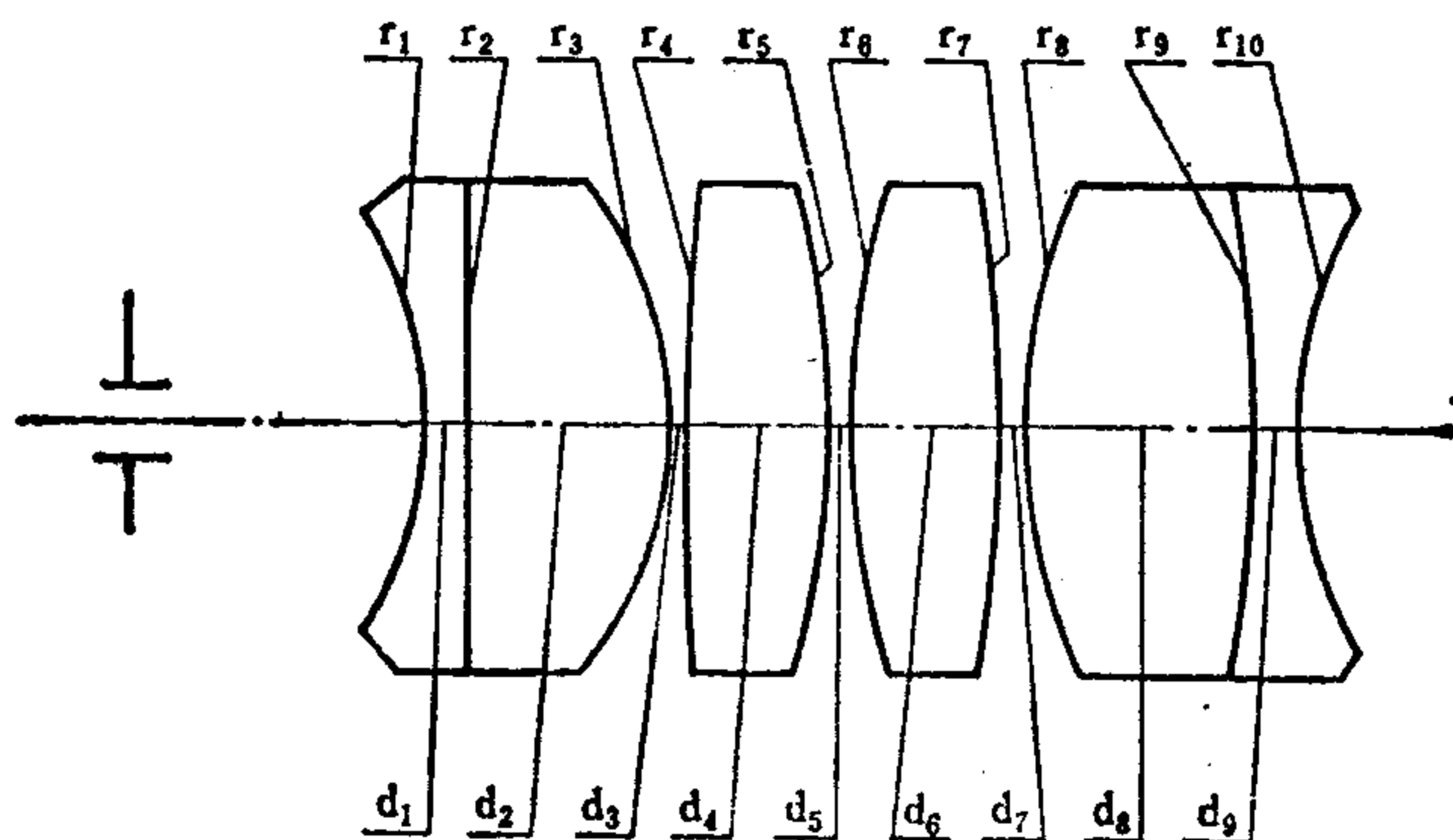


序 号	r	d	n	v	序 号	r	d	n	v
1	-20.99	2.00	1.7280	28.3	6	37.50	8.15	1.6204	60.3
2	500.00	9.60	1.6138	56.3	7	∞	0.10		
3	-20.99	0.10			8	60.26	3.20	1.7280	28.3
4	100.00	7.51	1.6204	60.3	9	18.16	12.00	1.5480	45.9
5	-45.50	0.10			10	54.70			

编号: 08-01-M107

大 视 场 目 镜

E.F.L=12.69 B.F.L=5.5 $\phi_{出}/2=1$ F.A.= $\pm 30^\circ$ $L_p=-8.7$

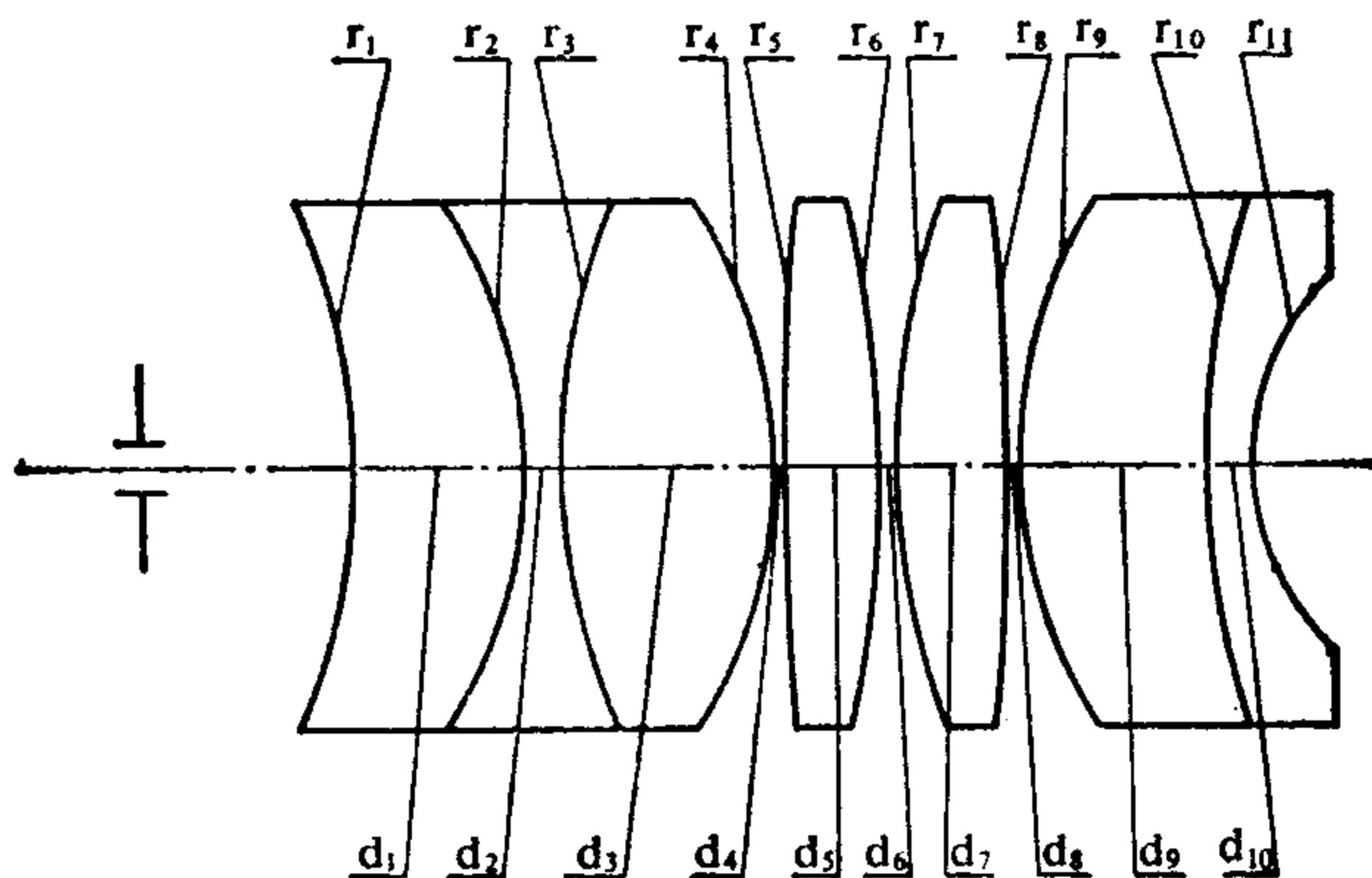


序 号	r	d	n	v	序 号	r	d	n	v
1	-14.125	1.4	1.7550	27.5	6	26.240	4.9	1.6130	60.6
2	∞	6.5	1.5891	61.2	7	-294.400	0.1		
3	-12.589	0.1			8	16.558	7.5	1.6126	58.3
4	129.720	4.9	1.6130	60.6	9	-41.590	1.5	1.7280	28.3
5	-29.040	0.1			10	12.417			

编号: 08-01-M108

大 视 场 目 镜

E.F.L=27.00 B.F.L=15.01 $\phi_{出}/2=1.9$ F.A.= $\pm 40^\circ$ $L_p=-14.55$

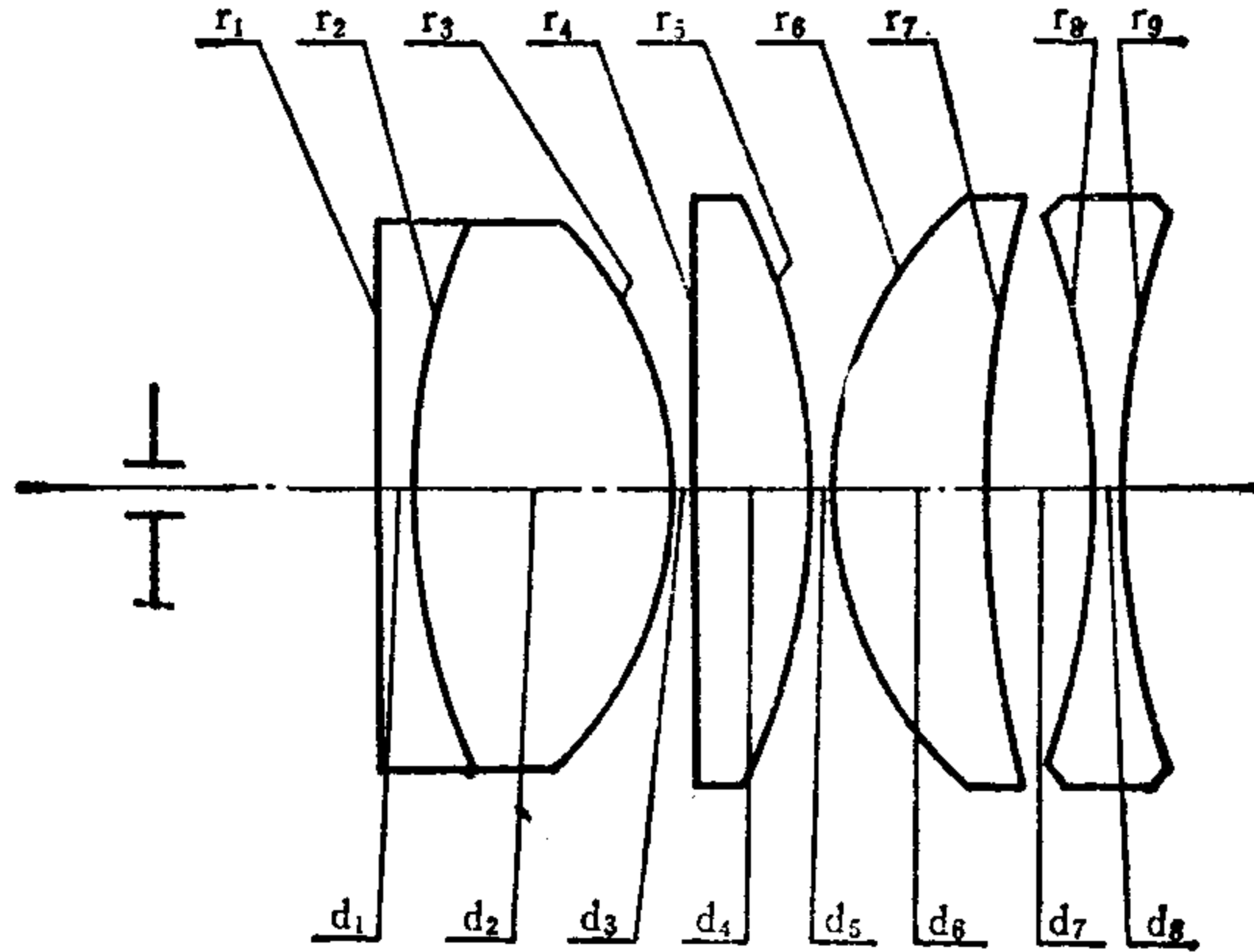


序 号	r	d	n	v	序 号	r	d	n	v
1	-48.19	13.0	1.62040	60.30	7	61.52	7.4	1.69200	54.50
2	-36.14	3.0	1.76182	26.53	8	-306.20	0.3		
3	63.83	16.0	1.62040	60.30	9	31.33	14.0	1.78847	50.48
4	-36.98	0.3			10	72.11	3.0	1.85026	32.23
5	181.13	7.4	1.69200	54.50	11	18.45			
6	-104.23	0.3							

编号: 08-01-M109

大视场目镜

E.F.L=19.99 B.F.L=4.02 $\phi_{目}/2=1.5$ F.A.= $\pm 45^\circ$ $L_p=-13$

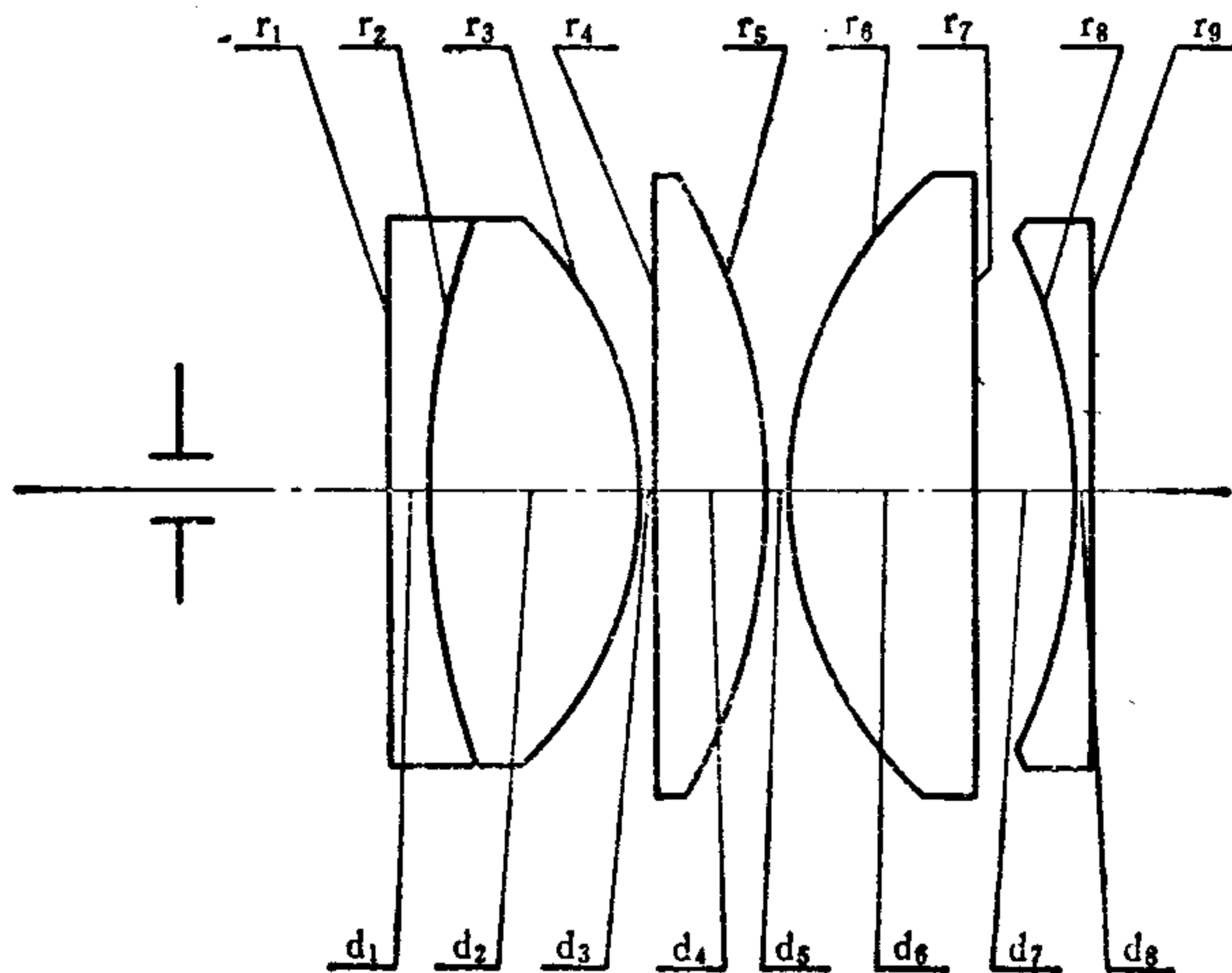


序号	r	d	n	v	序号	r	d	n	v
1	∞	2.08	1.8060	25.4	6	24.49	8.69	1.6568	51.1
2	43.45	14.54	1.6130	60.6	7	79.00	5.92		
3	-22.91	0.21			8	-55.30	2.18	1.8060	25.4
4	∞	7.11	1.5688	62.9	9	61.62			
5	-39.50	0.21							

编号: 08-01-M110

大视场目镜

E.F.L=18.99 B.F.L=3.06 $\phi_{目}/2=1.5$ F.A.= $\pm 45^\circ$ $L_p=-13$

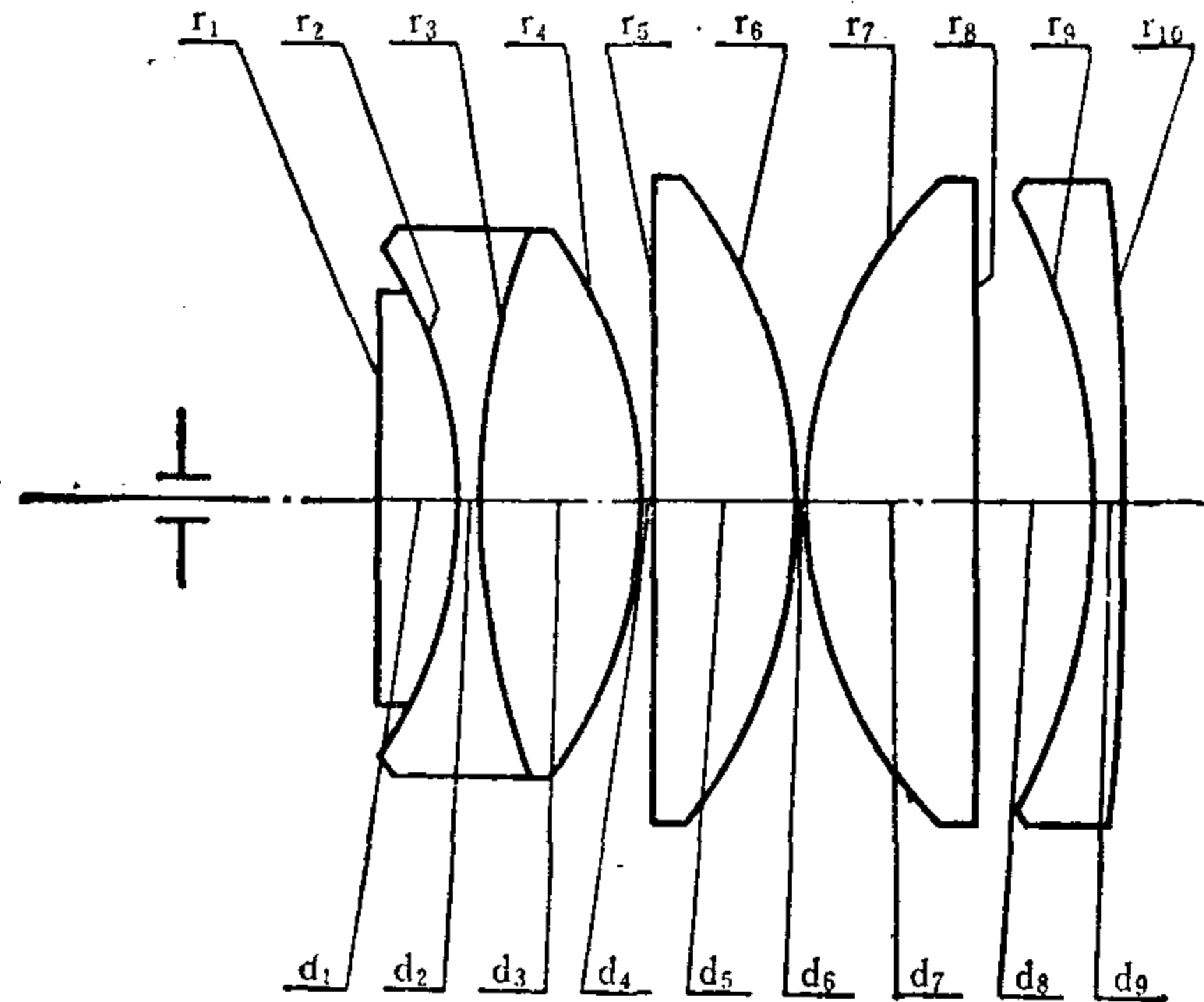


序号	r	d	n	v	序号	r	d	n	v
1	∞	2.0	1.8060	25.4	6	28.0	11.5	1.6126	58.3
2	50.0	14.0	1.6126	58.3	7	∞	5.8		
3	-24.2	0.2			8	-37.0	1.0	1.8060	25.4
4	∞	7.0	1.6126	58.3	9	∞			
5	-40.0	0.2							

编号: 08-01-M111

大视场目镜

E.F.L=15.99 B.F.L=2.26 $\phi_{\text{出}}/2=2$ F.A.= $\pm 45^\circ$ $L_p=-9.50$

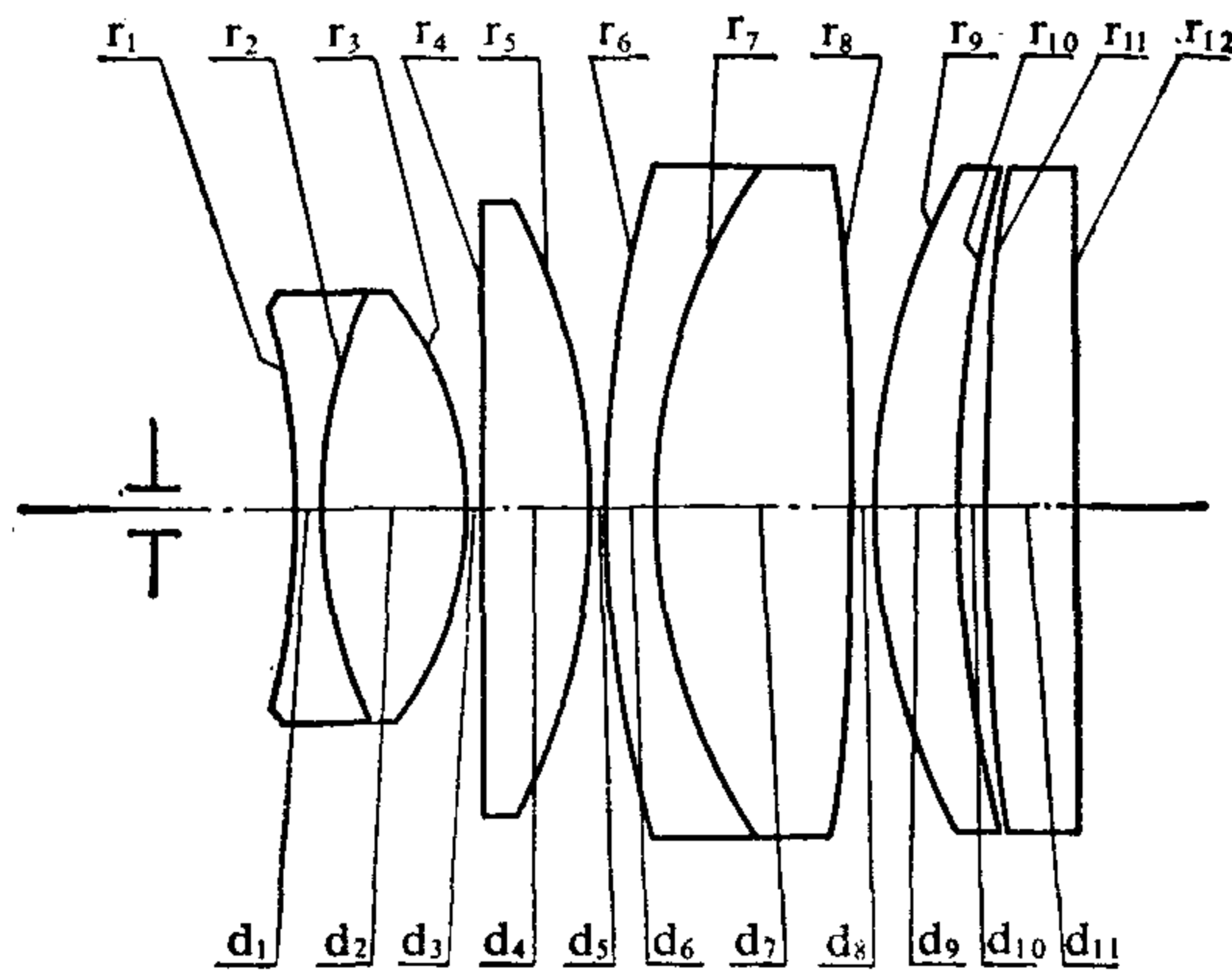


序号	r	d	n	v	序号	r	d	n	v
1	∞	3.60	1.6126	58.3	6	-27.67	0.10		
2	-23.07	1.30	1.7280	28.3	7	23.07	8.70	1.6126	58.3
3	46.13	8.20	1.6126	58.3	8	∞	6.22		
4	-23.07	0.10			9	-31.62	1.00	1.7280	28.3
5	∞	6.90	1.6126	58.3	10	-645.50			

编号: 08-01-M112

大视场目镜

E.F.L=25 B.F.L=5 $\phi_{\text{出}}/2=2$ F.A.= $\pm 53^\circ$ $L_p=-10$

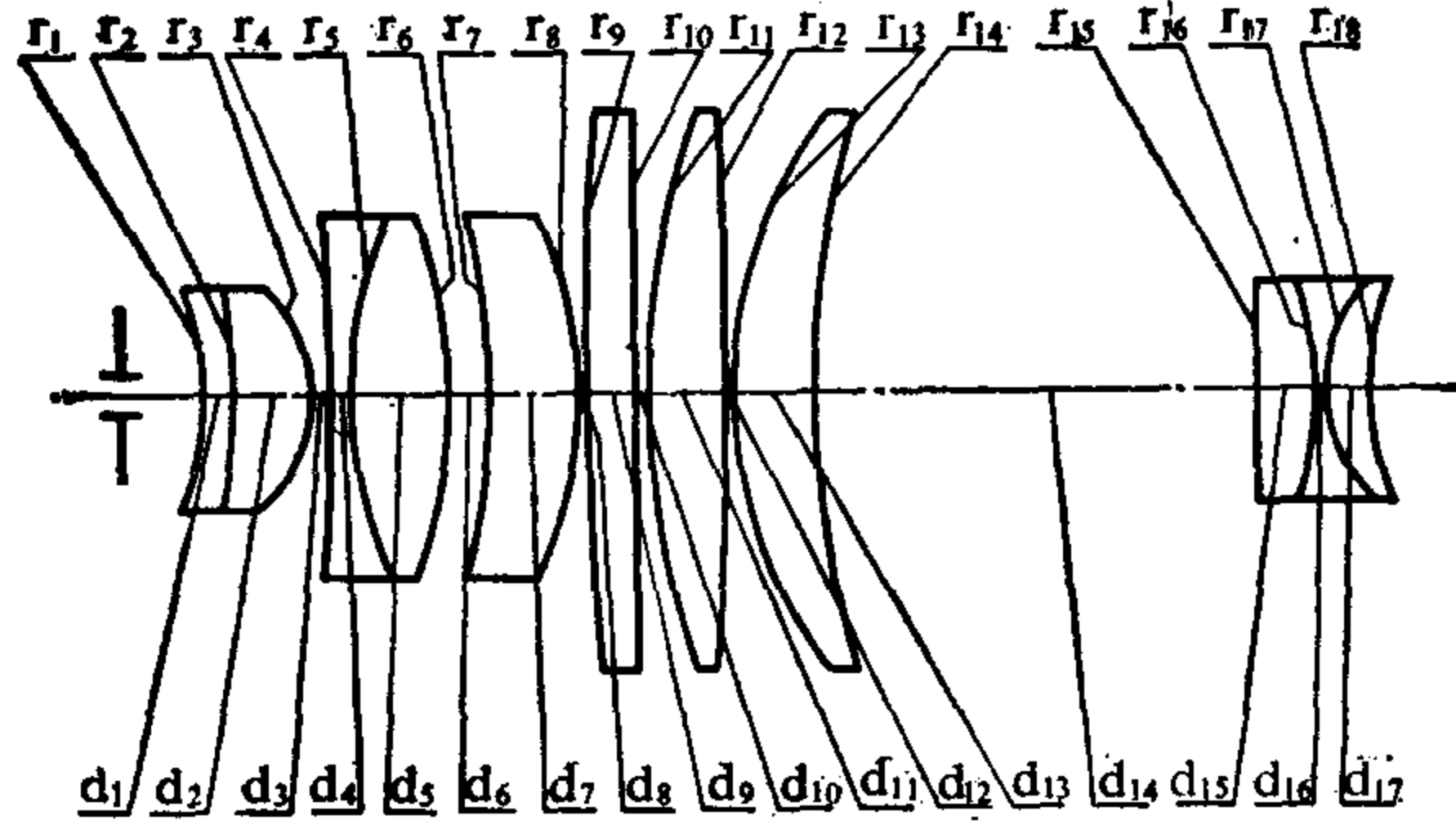


序号	r	d	n	v	序号	r	d	n	v
1	-59.28	1.78	1.6475	33.9	7	46.14	14.23	1.6126	58.3
2	39.26	9.48	1.6126	58.3	8	-131.21	0.24		
3	-25.11	0.24			9	51.99	7.11	1.5163	64.1
4	∞	8.30	1.5163	64.1	10	95.93	1.42		
5	-47.42	0.24			11	141.89	7.11	1.5163	64.1
6	83.56	3.56	1.7398	28.2	12	∞			

编号: 08-01-M113

大视场目镜

E.F.L=10.01 B.F.L=-21.81 $\phi_{出}/2=0.7$ F.A.= $\pm 60^\circ$ $L_p=-6.30$

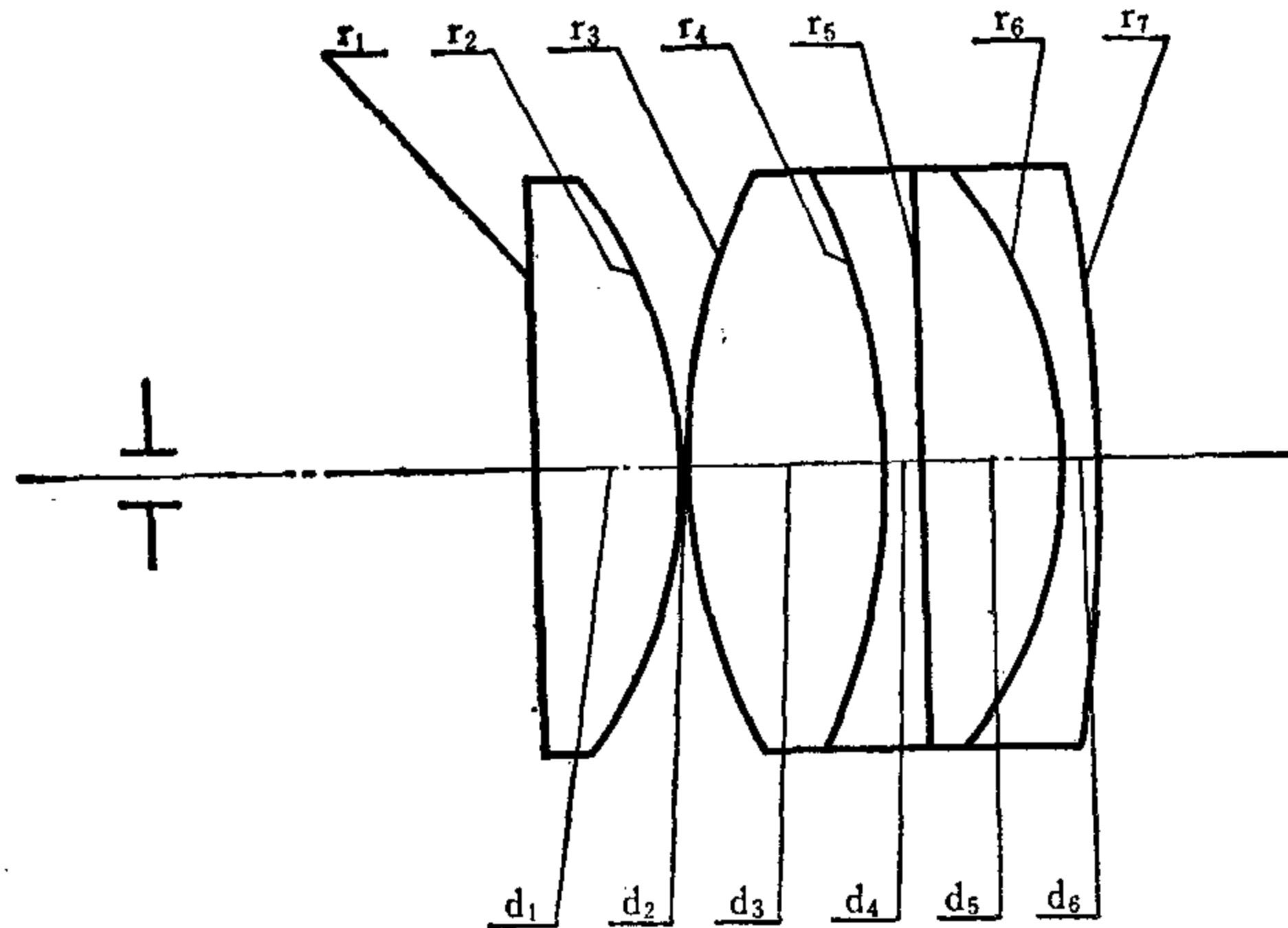


序号	r	d	n	v	序号	r	d	n	v
1	-26.550	1.70	1.7280	28.3	10	∞	0.12		
2	-93.540	6.50	1.6031	60.7	11	75.340	5.75	1.6080	46.2
3	-14.289	0.19			12	-255.900	0.12		
4	-510.500	2.30	1.7280	28.3	13	42.950	6.50	1.6204	60.3
5	38.280	8.80	1.6031	60.7	14	85.700	39.33		
6	-38.280	0.12			15	∞	5.02	1.6031	37.9
7	-94.840	7.66	1.6204	60.3	16	-29.790	1.42	1.6031	60.7
8	-45.500	0.12			17	13.583	4.25	1.7280	28.3
9	114.290	3.83	1.6204	60.3	18	25.290			

编号: 08-01-M114

长工作距离目镜

E.F.L=26.91 B.F.L=12.20 $\phi_{出}/2=2$ F.A.= $\pm 30^\circ$ $L_p=-20.25$

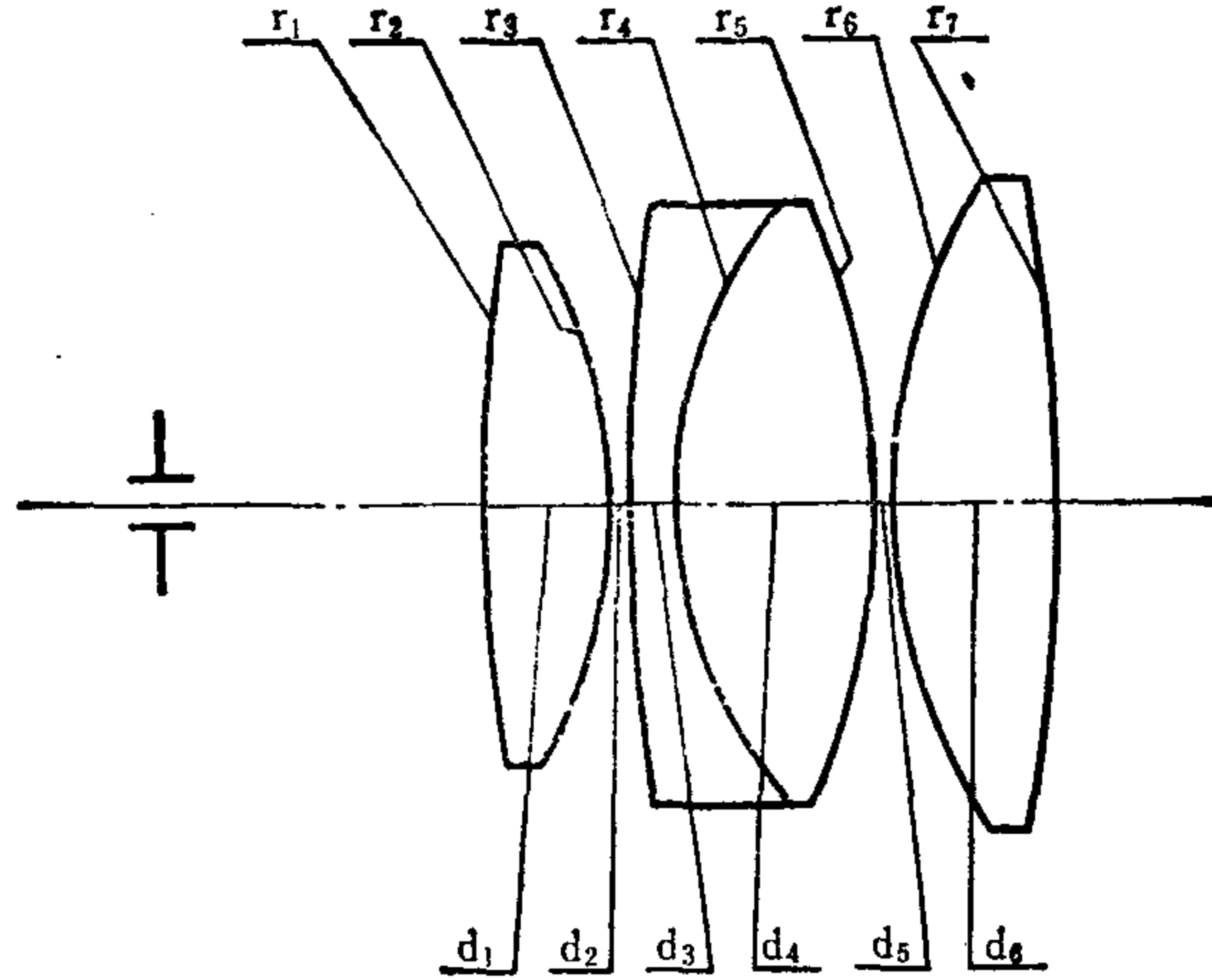


序号	r	d	n	v	序号	r	d	n	v
1	∞	7.5	1.5795	53.9	5	∞	6.8	1.5163	64.1
2	-24.04	0.2			6	-24.95	2.0	1.6475	33.9
3	30.55	10.5	1.5467	62.8	7	-165.20			
4	-32.81	2.0	1.7280	28.3					

编号: 08-01-M115

长工作距离目镜

E.F.L=25.67 B.F.L=14.91 $\phi_{出}/2=2.5$ F.A.= $\pm 35^\circ$ $L_p=-18$

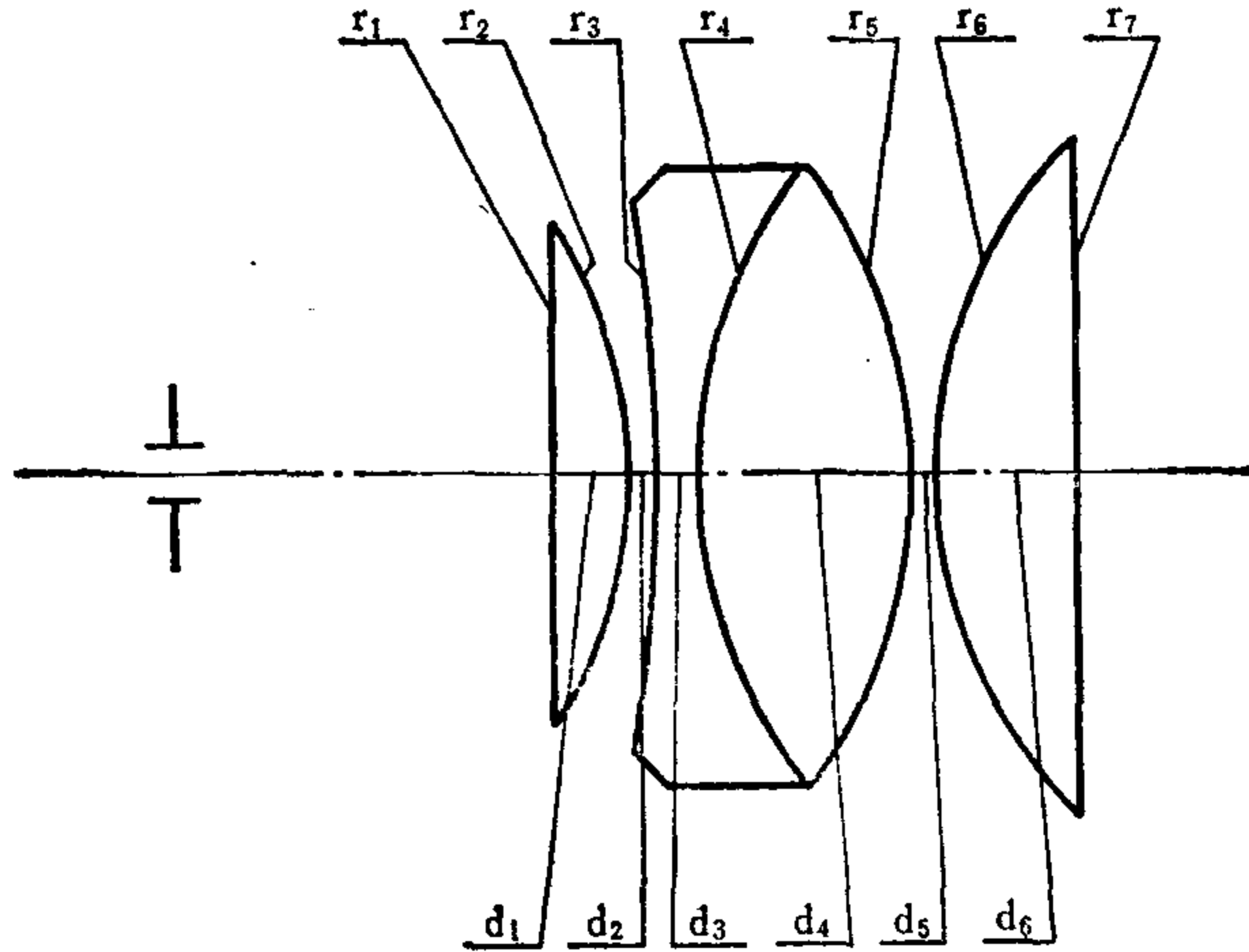


序号	r	d	n	v
1	130.02	7.0	1.5524	63.3
2	-27.48	0.2		
3	227.00	2.5	1.7280	28.3
4	25.76	11.0	1.5163	64.1
5	-60.39	0.2		
6	35.89	8.5	1.5524	63.3
7	-558.50			

编号: 08-01-M116

长工作距离目镜

E.F.L=25.00 B.F.L=16.72 $\phi_{出}/2=1.5$ F.A.= $\pm 33^\circ$ $L_p=-22.00$

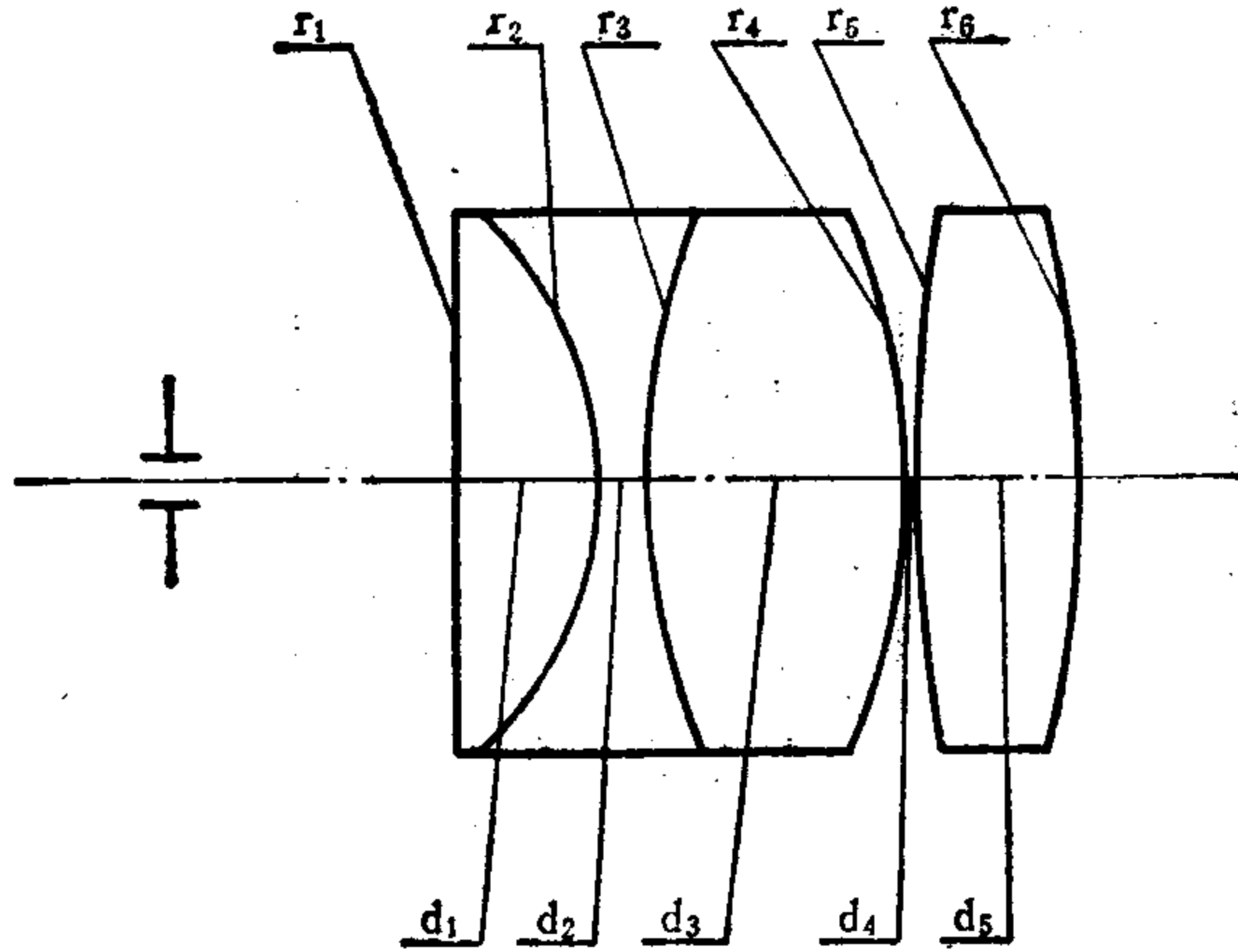


序号	r	d	n	v	序号	r	d	n	v
1	∞	5.19	1.5163	64.1	5	-32.20	0.17		
2	-25.17	0.17			6	28.54	8.43	1.5163	64.1
3	-218.21	2.59	1.7398	28.2	7	∞			
4	28.54	11.93	1.5163	64.1					

编号: 08-01-M117

长工作距离目镜

E.F.L.=24.74 B.F.L.=25.53 $\phi_{出}/2=1$ F.A.= $\pm 15^\circ$ $L_p=-16$

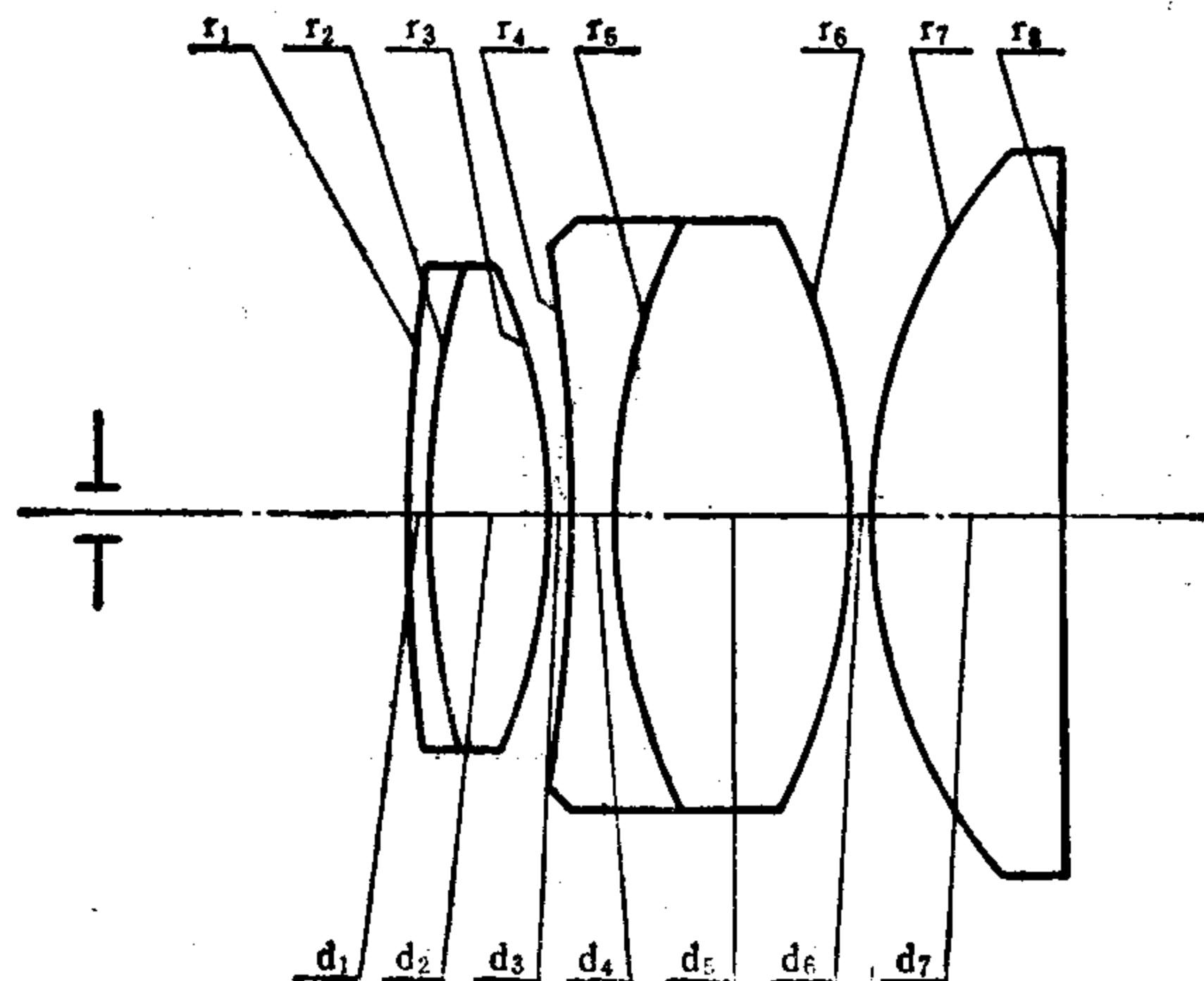


序号	r	d	n	v
1	∞	3.5	1.5163	64.1
2	-10.28	1.0	1.6475	33.9
3	20.51	7.0	1.5399	59.7
4	-20.51	0.1		
5	53.95	4.0	1.6128	36.9
6	-36.31			

编号: 08-01-M118

长工作距离目镜

E.F.L.=20.01 B.F.L.=12.23 $\phi_{出}/2=2$ F.A.= $\pm 33^\circ$ $L_p=-13$

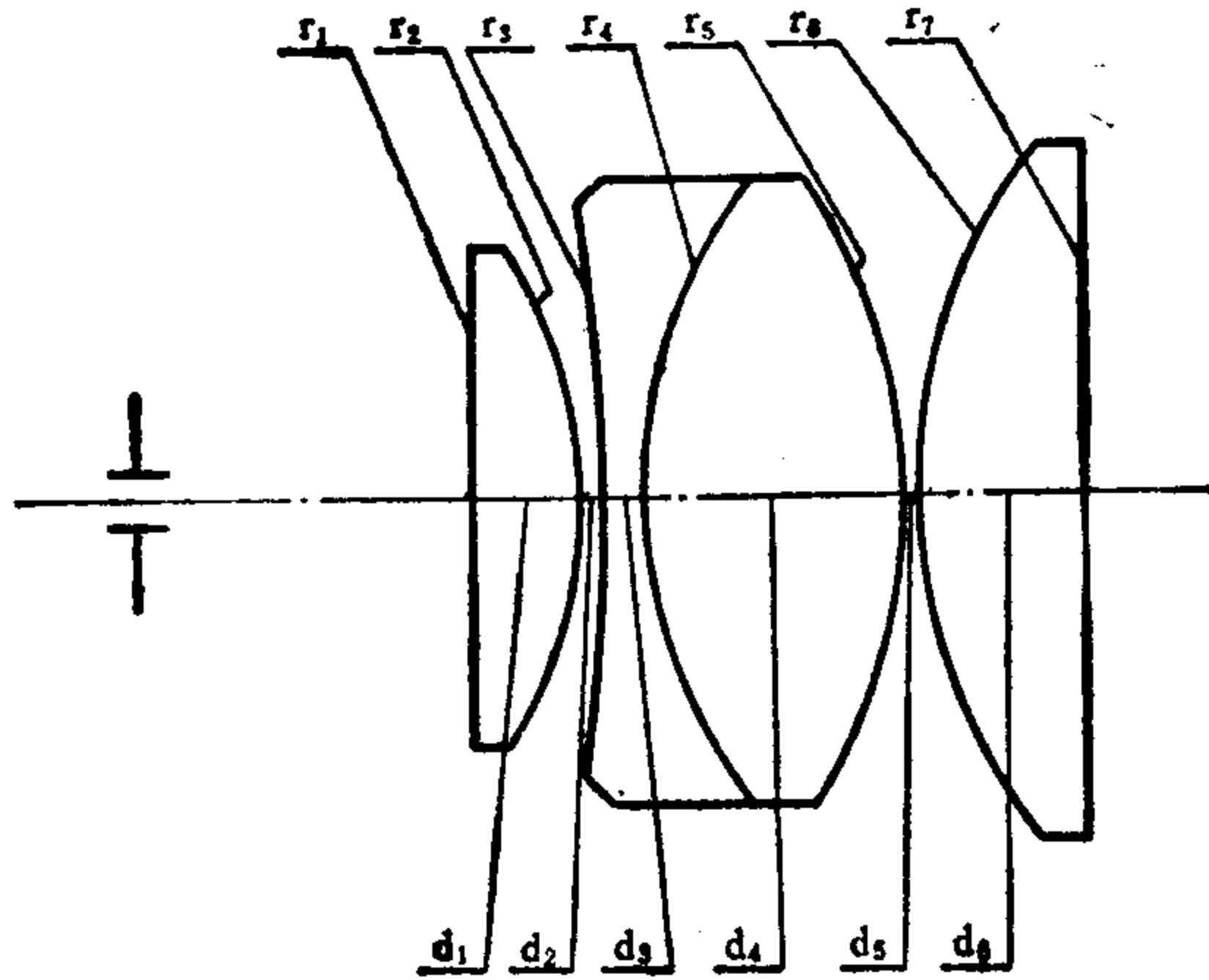


序号	r	d	n	v	序号	r	d	n	v
1	155.33	1.00	1.7398	28.2	5	29.26	9.70	1.5163	64.1
2	45.31	5.10	1.5163	64.1	6	-26.44	0.13		
3	-20.71	0.13			7	23.35	8.20	1.5163	28.2
4	-178.75	2.10	1.7398	28.2	8	∞			

编号: 08-01-M119

长工作距离目镜

E.F.L=10.28 B.F.L=12.92 $\phi_{\text{出}}/2=2$ F.A.= $\pm 32^\circ$ $L_p=-13$

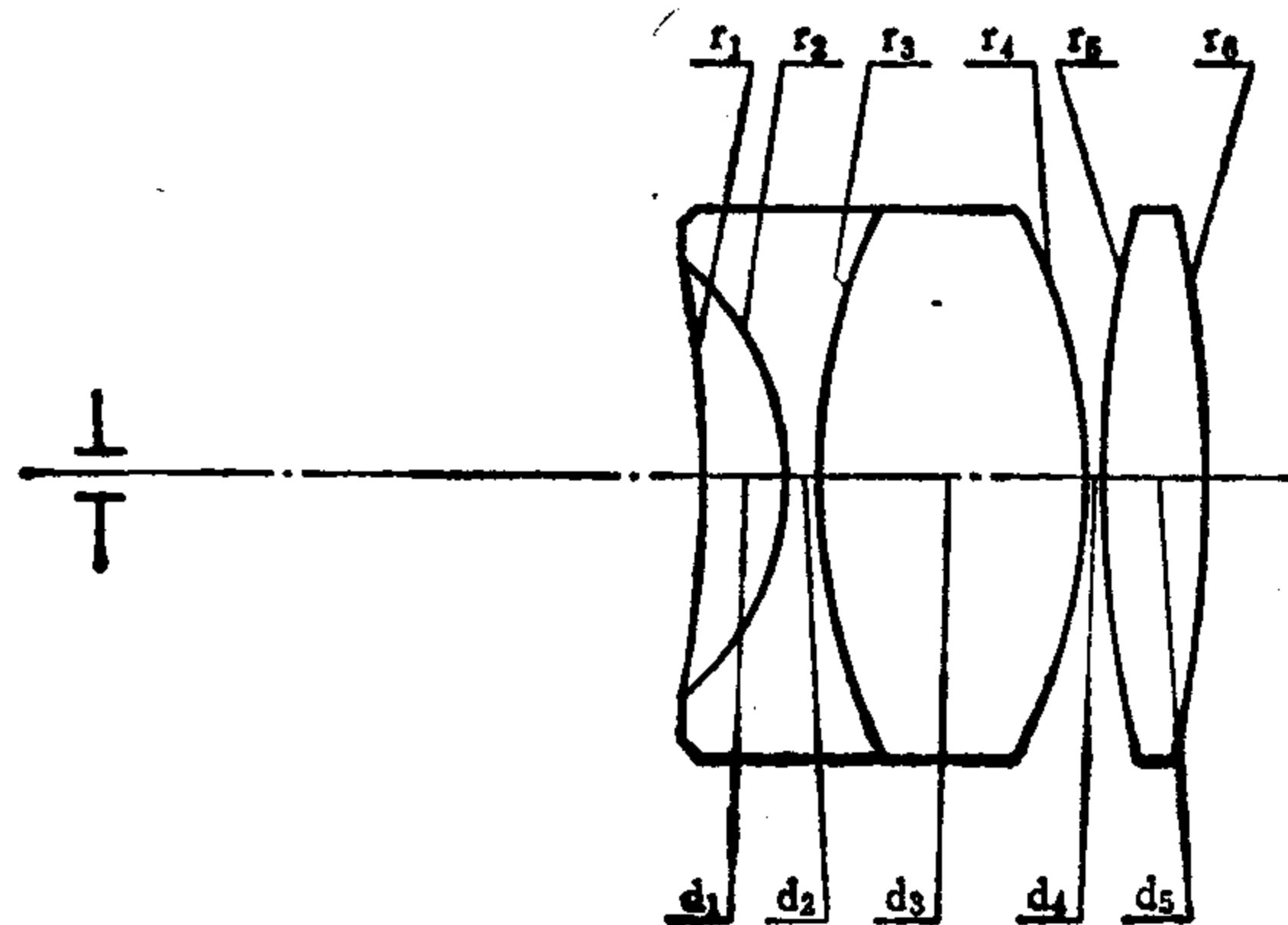


序 号	r	d	n	v
1	∞	4.00	1.5163	64.1
2	-19.41	0.13		
3	-168.27	2.00	1.7398	28.2
4	21.88	9.20	1.5163	64.1
5	-24.83	0.13		
6	22.01	6.50	1.5163	64.1
7	∞			

编号: 08-01-M120

长工作距离目镜

E.F.L=20.60 B.F.L=24.6 $\phi_{\text{出}}/2=1.5$ F.A.= $\pm 20^\circ$ $L_p=-16$

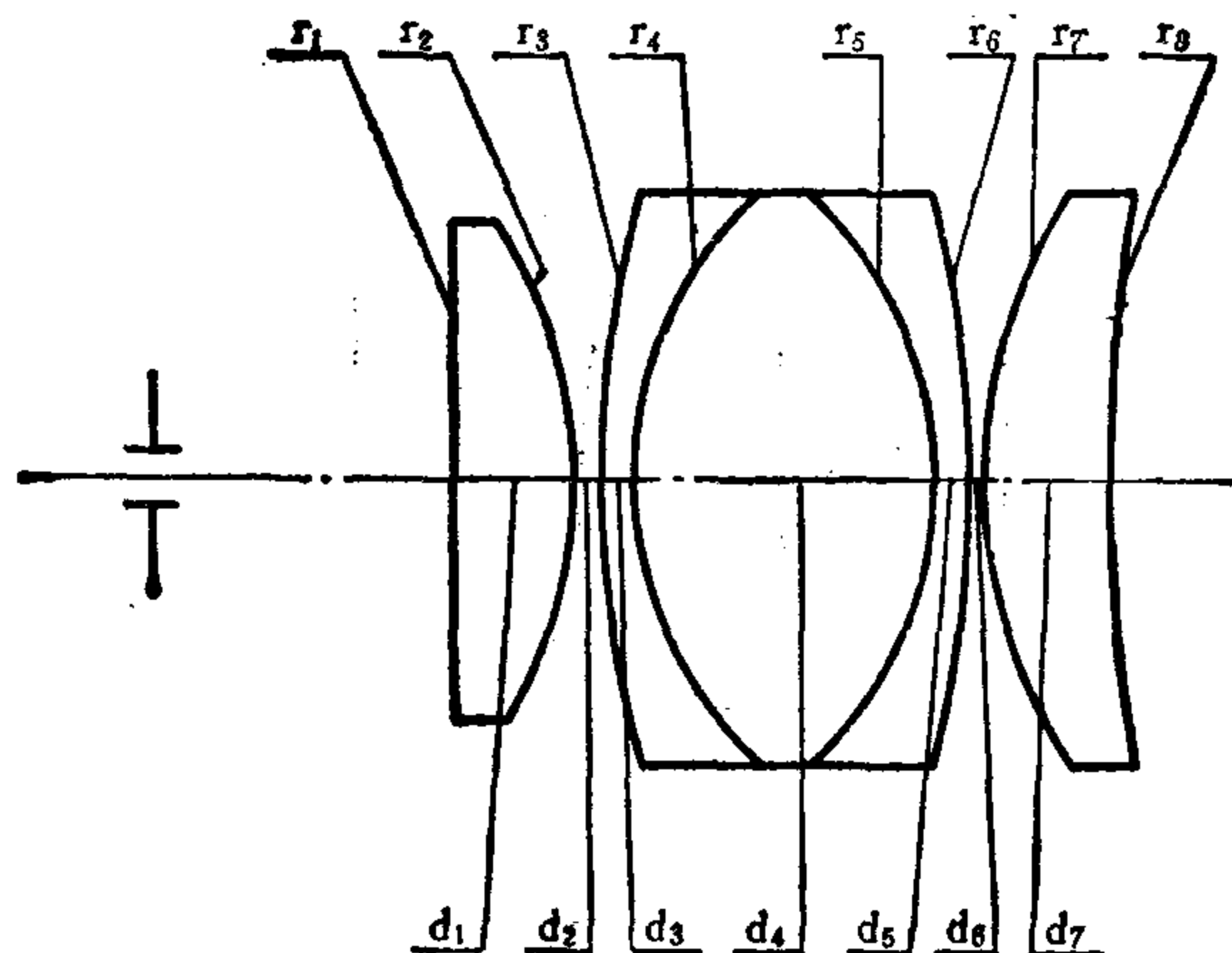


序 号	r	d	n	v
1	-29.170	2.0	1.5163	64.1
2	-7.465	0.8	1.6641	35.4
3	16.904	7.2	1.5724	57.5
4	-13.996	0.2		
5	31.990	2.4	1.6110	55.8
6	-41.210			

编号: 08-01-M121

长工作距离目镜

E.F.L.=20.19 B.F.L.=7.94 $\phi_{\text{出}}/2=2$ F.A. = $\pm 37.5^\circ$ $L_p = -16.00$

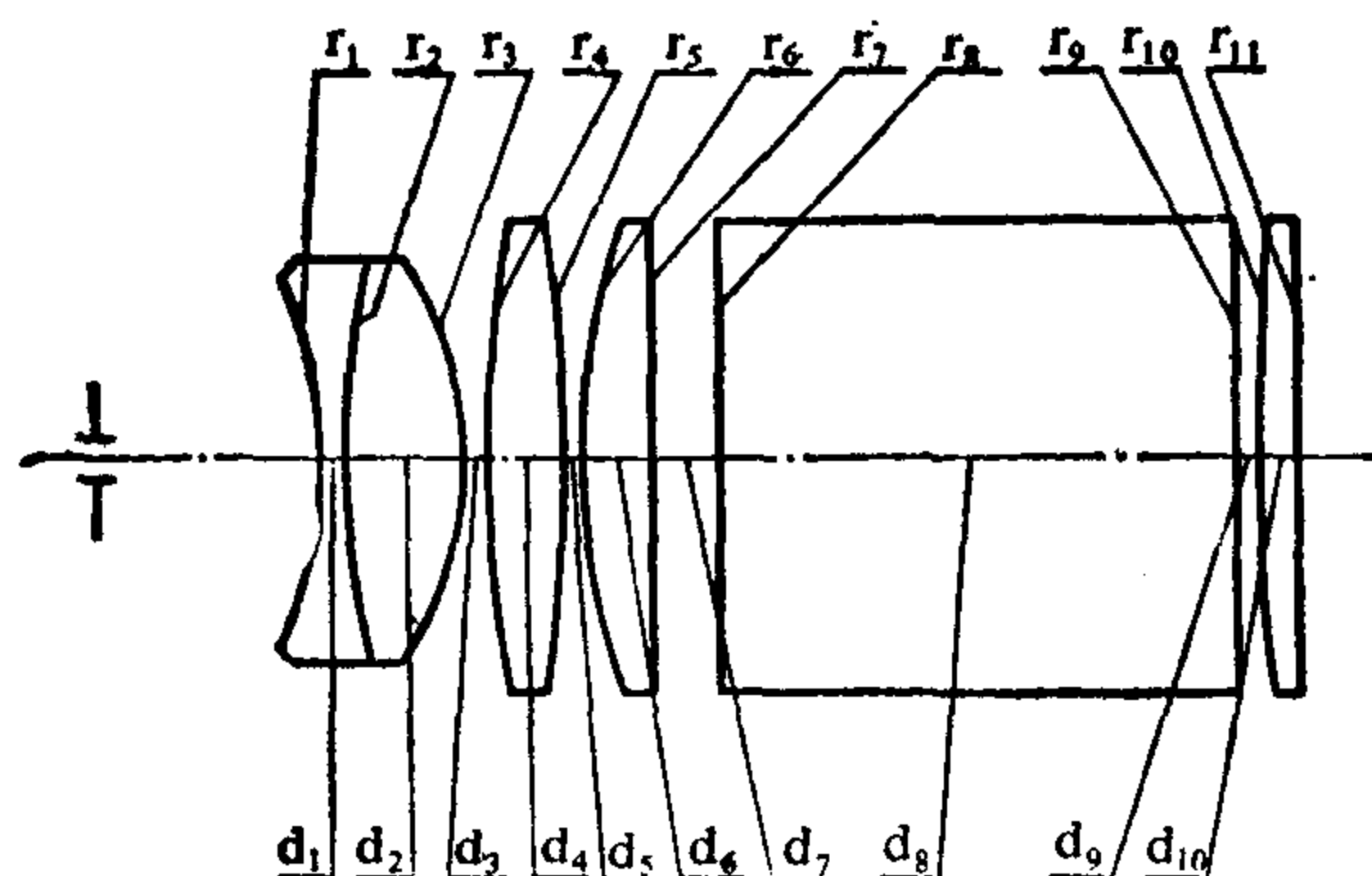


序号	r	d	n	v
1	∞	6.0	1.6088	58.9
2	-24.32	0.2		
3	80.54	1.5	1.6889	31.1
4	21.04	17.0	1.6968	55.6
5	-21.04	1.5	1.6889	31.1
6	-80.54	0.2		
7	27.80	6.0	1.6204	60.3
8	86.90			

编号: 08-01-M122-1

长工作距离目镜

E.F.L.=20.00 B.F.L.=0 $\phi_{\text{出}}/2=2$ F.A. = $\pm 28^\circ$ $L_p = -13$

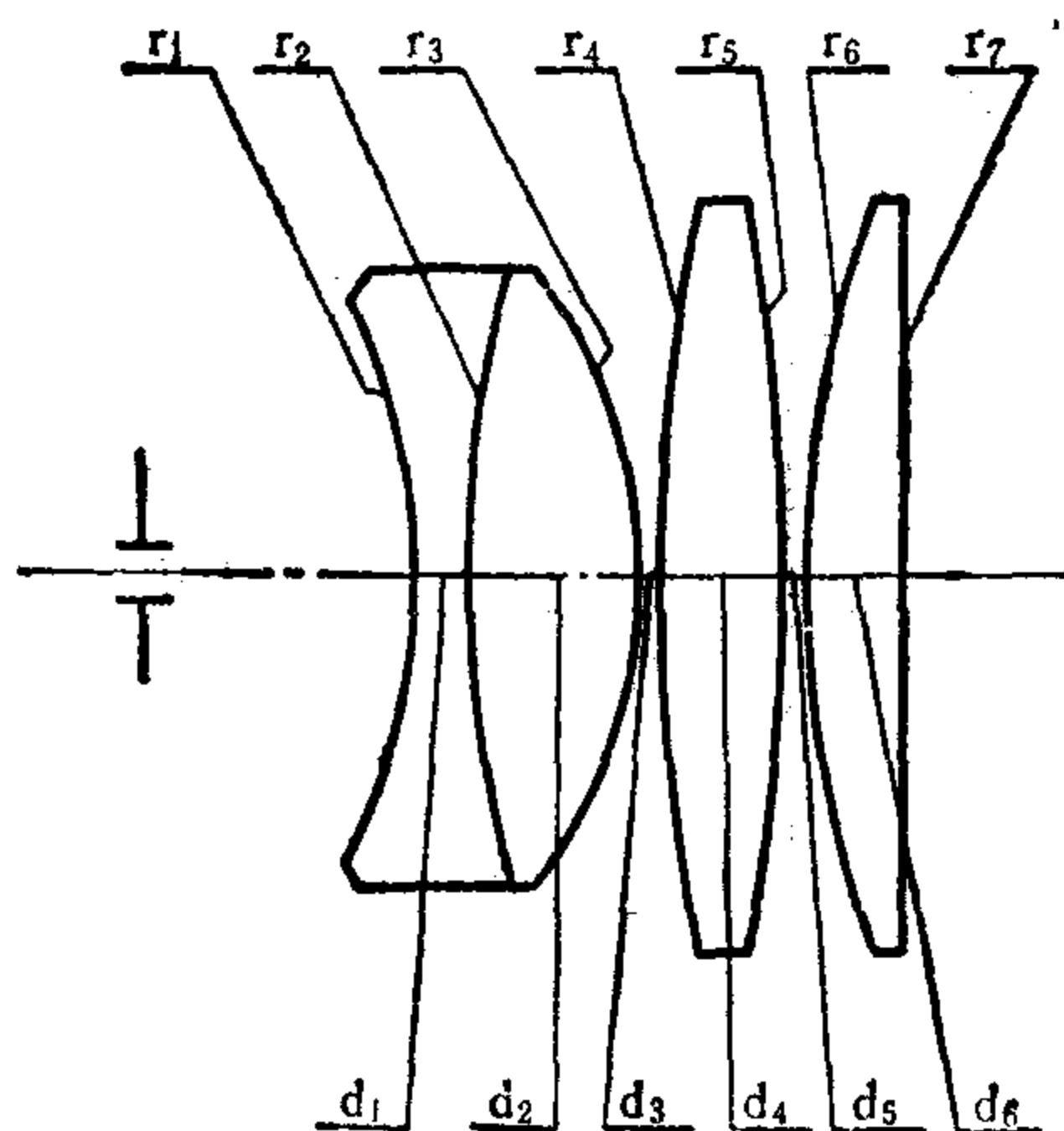


序号	r	d	n	v	序号	r	d	n	v
1	-18.967	1.20	1.7280	28.3	7	∞	3.00		
2	40.740	5.50	1.6220	56.7	8	∞	23.20	1.5688	56.0
3	-14.655	0.05			9	∞	1.23		
4	61.940	3.50	1.6220	56.7	10	251.200	2.20	1.5163	64.1
5	-67.300	0.10			11	∞			
6	35.970	3.20	1.6220	56.7					

编号: 08-01-M122-2

长工作距离目镜

E.F.L=20.06 B.F.L=20.47 $\phi_{\text{出}}/2=2$ F.A.= $\pm 28^\circ$ $L_p=-13$

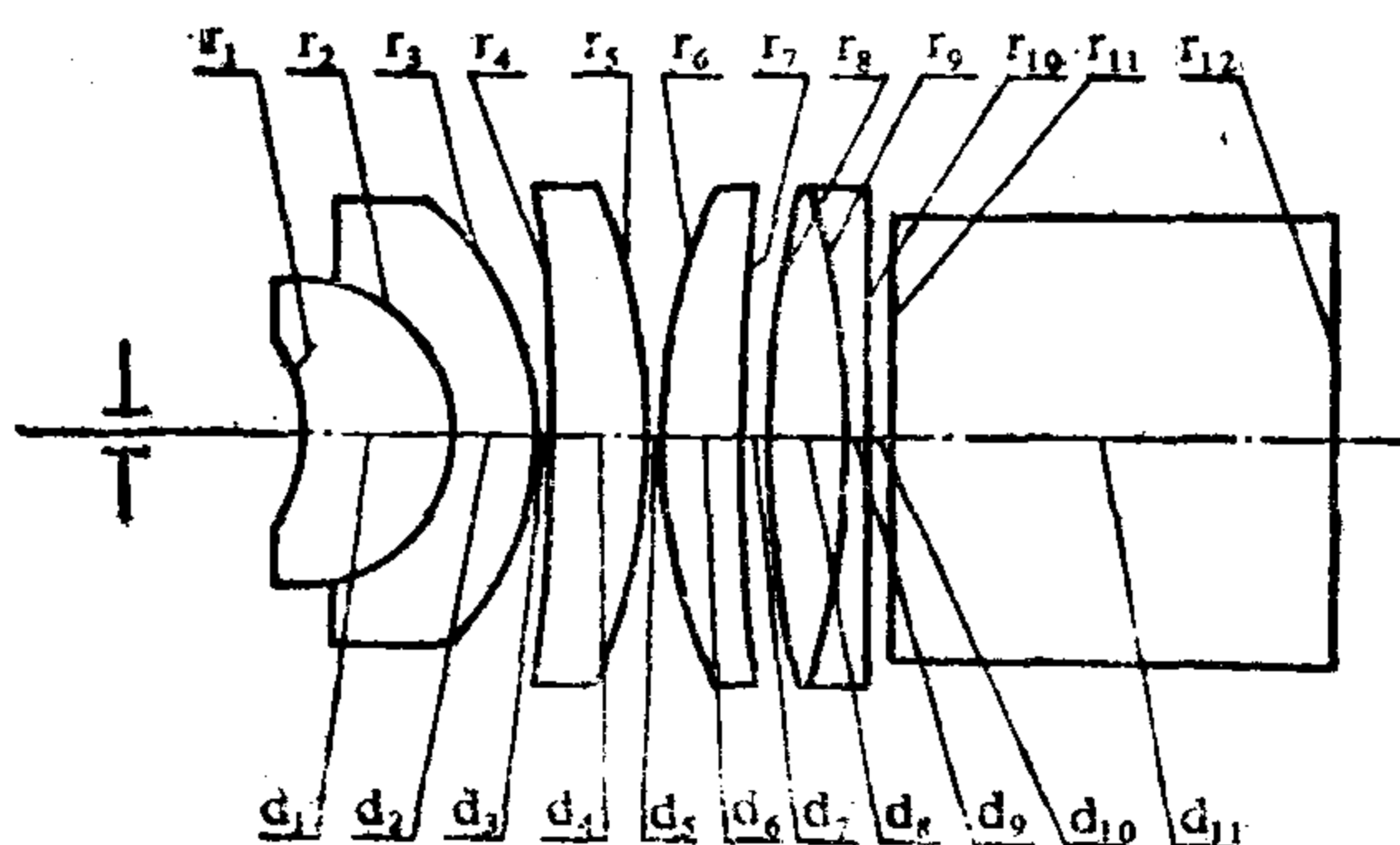


序 号	r	d	n	v
1	-18.967	1.20	1.7280	28.3
2	40.740	5.50	1.6220	56.7
3	-14.655	0.05		
4	61.940	3.50	1.6220	56.7
5	-67.300	0.10		
6	35.970	3.20	1.6220	56.7
7	∞			

编号: 08-01-M123-1

长工作距离目镜

E.F.L=17.28 B.F.L=2.98 $\phi_{\text{出}}/2=1.5$ F.A.= $\pm 25^\circ$ $L_p=-12$



序 号	r	d	n	v
1	-10.27	10.2	1.8869	41.01
2	-10.00	5.4	1.95249	20.36
3	-19.20	0.1		
4	-251.00	7.2	1.69200	54.50
5	-40.30	0.1		
6	42.90	5.4	1.69200	54.50
7	1710.00	1.5		
8	64.00	4.8	1.69200	54.50
9	-67.00	1.2	1.84666	23.83
10	∞	1.0		
11	∞	30.0	1.51630	64.10
12	∞			

编号: 08-01-M123-2

长工作距离目镜

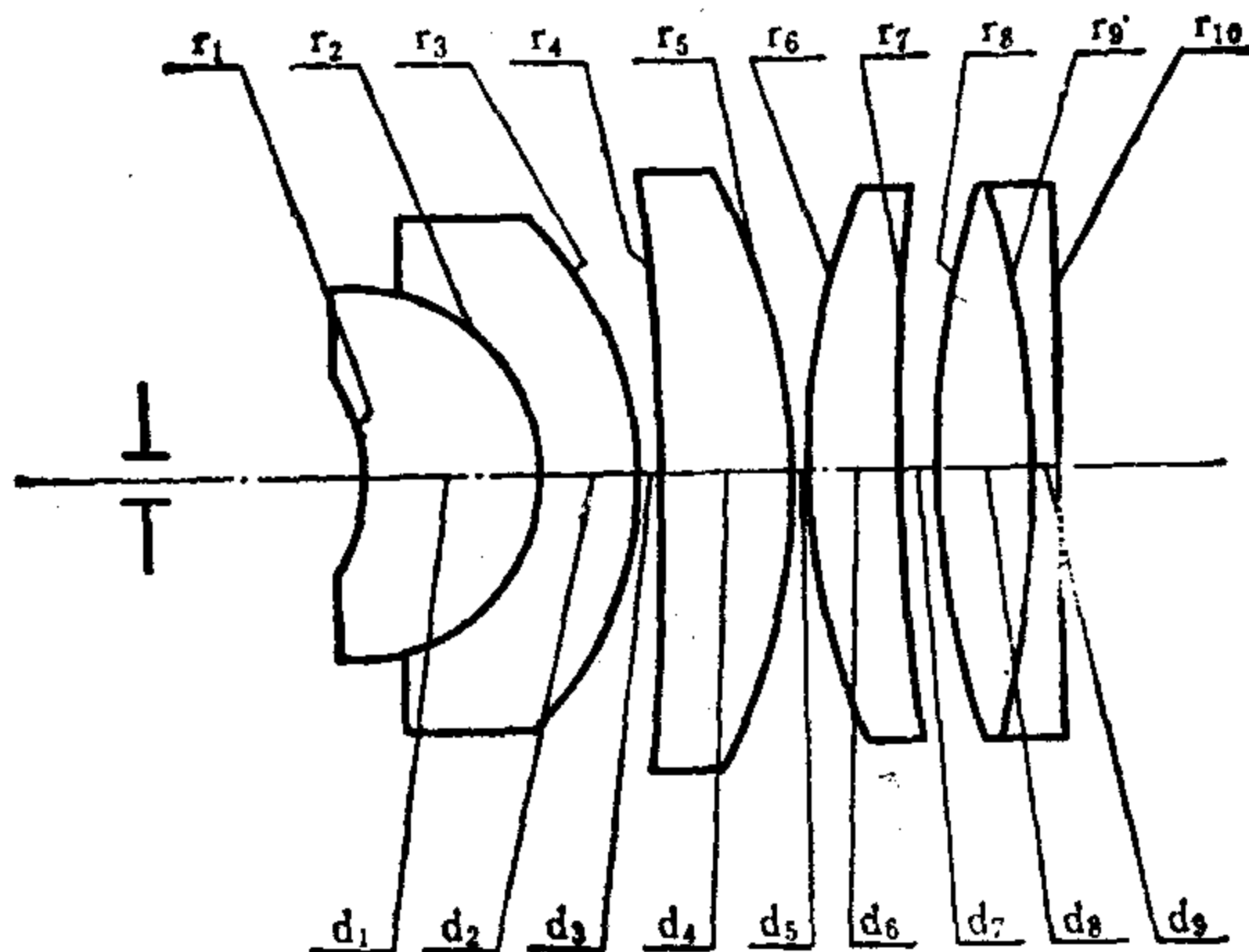
E.F.L=17.28

B.F.L=23.77

$\phi_{\text{出}}/2=1.5$

F.A.= $\pm 25^\circ$

$L_p=-12$



序号	r	d	n	v
1	-10.27	10.2	1.8806	41.01
2	-10.00	5.4	1.9525	20.36
3	-19.20	0.1		
4	-251.00	7.2	1.6920	54.50
5	-40.30	0.1		
6	42.90	5.4	1.6920	54.50
7	1710.00	1.5		
8	64.00	4.8	1.6920	54.50
9	-67.00	1.2	1.8466	23.83
10	∞			

编号: 08-01-M124

长工作距离目镜

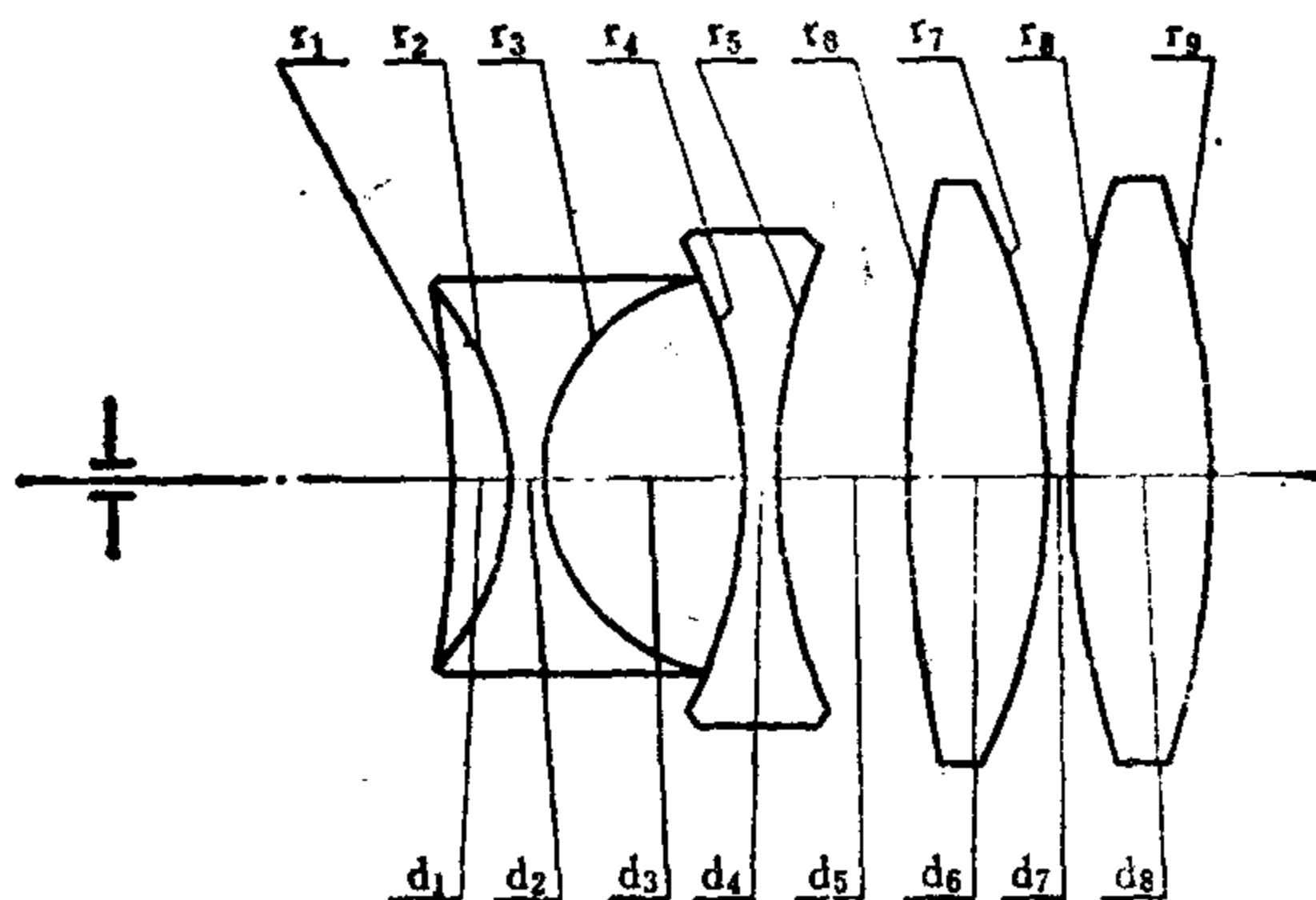
E.F.L=12.60

B.F.L=14.63

$\phi_{\text{出}}/2=1$

F.A.= $\pm 15^\circ$

$L_p=-6.8$

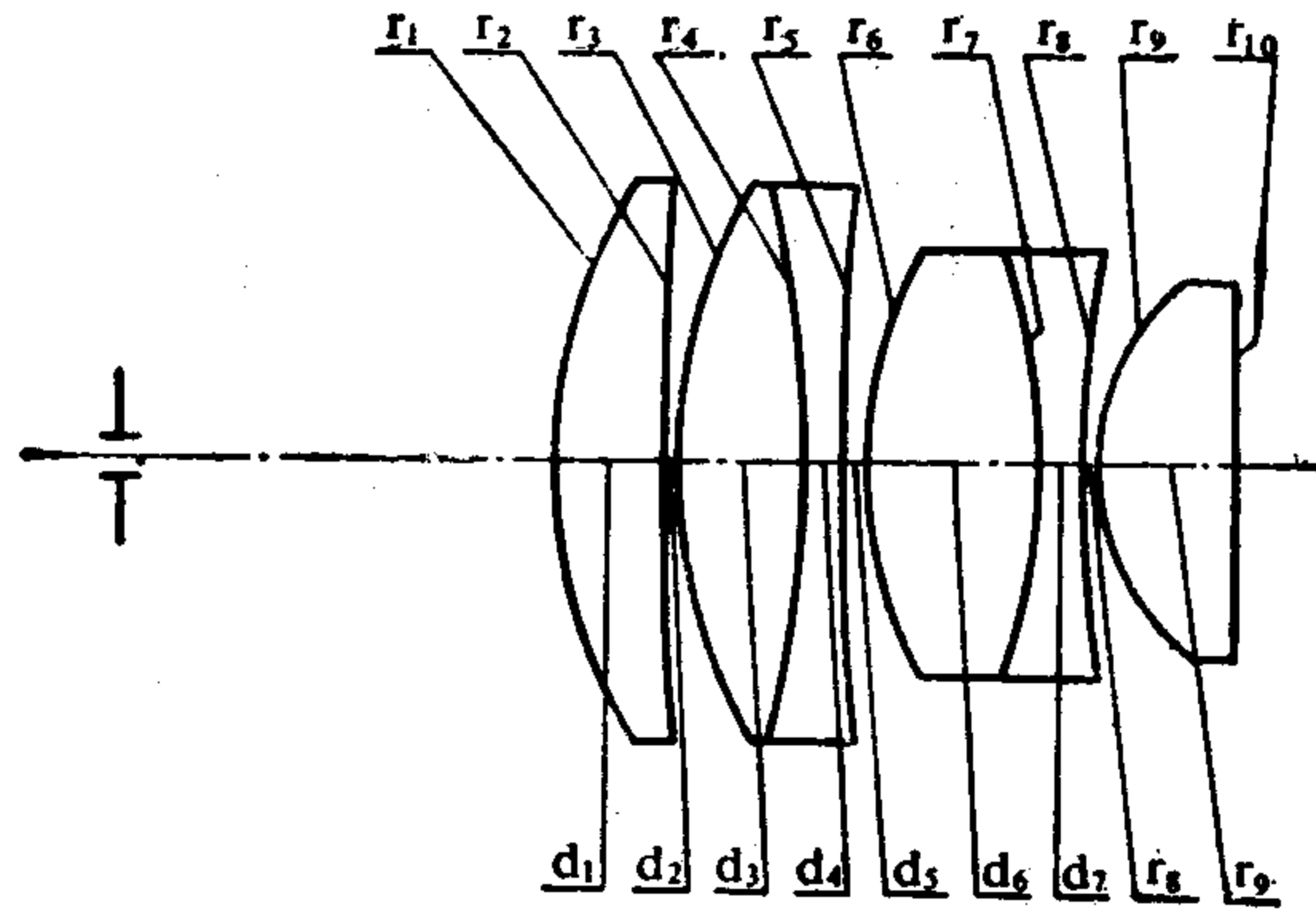


序号	r	d	n	v	序号	r	d	n	v
1	-40.784	1.30	1.6220	56.7	6	33.995	2.93	1.5101	63.4
2	-5.800	0.80	1.6200	36.3	7	-13.188	0.05		
3	4.060	4.00	1.6220	56.7	8	19.537	2.93	1.5101	63.4
4	-10.599	1.00	1.5160	56.8	9	-19.537			
5	11.722	2.73							

编号: 08-01-M125

大孔径目镜

E.F.L=50.46 B.F.L=9.51 $\phi_{\text{出}}/2=3.5$ F.A.= $\pm 17.5^\circ$ $L_p=-60.00$

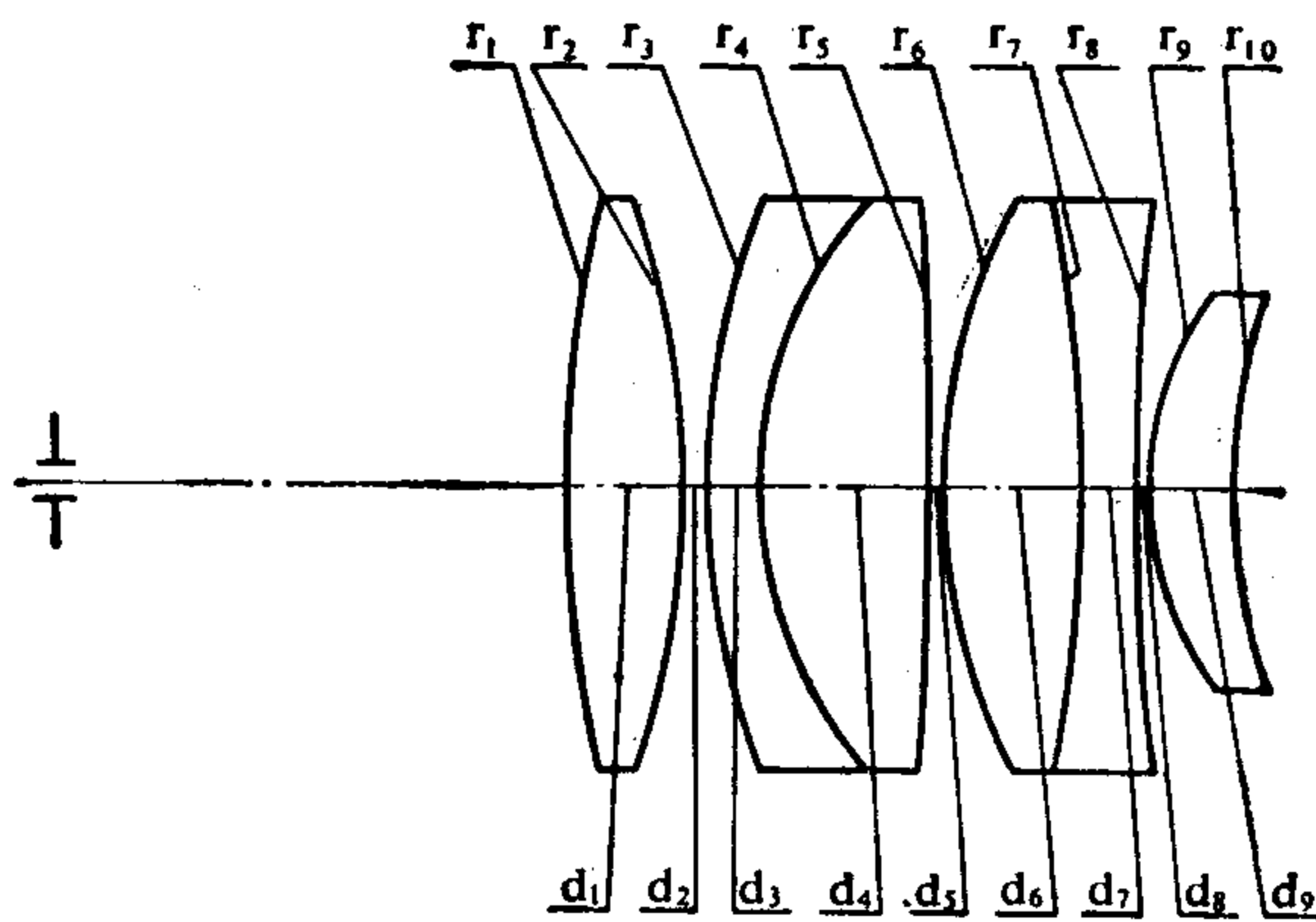


序号	r	d	n	v	序号	r	d	n	v
1	72.28	15.00	1.5163	64.1	6	58.88	22.00	1.5163	64.1
2	608.10	0.74			7	-87.50	5.00	1.7172	29.5
3	79.25	17.00	1.5163	64.1	8	191.43	0.85		
4	-158.35	5.00	1.7172	29.5	9	35.81	20.00	1.5163	64.1
5	299.90	1.23			10	∞			

编号: 08-01-M126

大孔径目镜

E.F.L=20.16 B.F.L=5.15 $\phi_{\text{出}}/2=3.5$ F.A.= $\pm 25^\circ$ $L_p=-30.00$

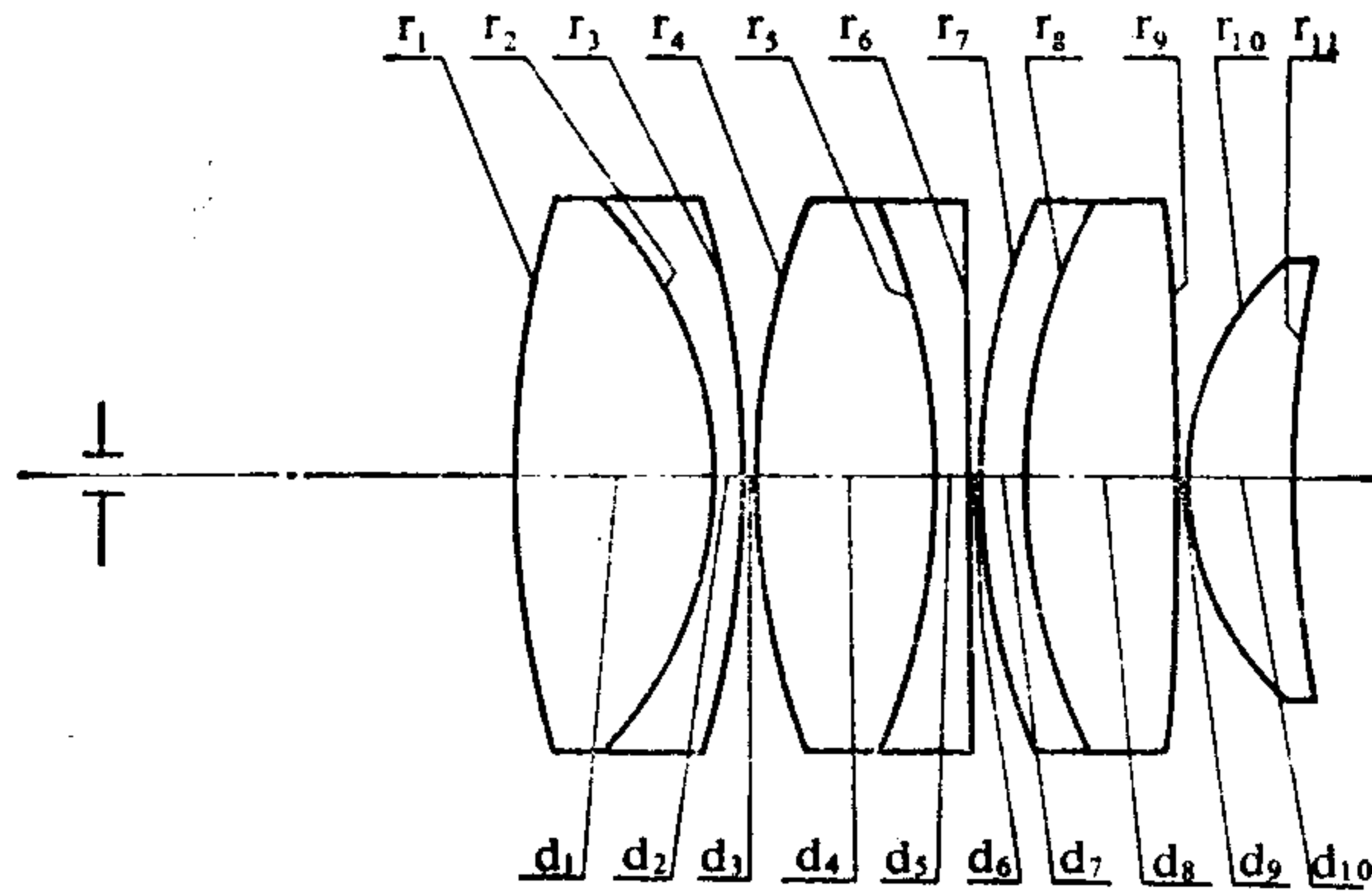


序号	r	d	n	v	序号	r	d	n	v
1	76.03	6.50	1.6126	58.3	6	35.40	8.00	1.6126	58.3
2	-53.21	0.12			7	-86.90	3.00	1.7398	28.2
3	45.50	3.00	1.7398	28.2	8	102.33	0.12		
4	24.66	9.50	1.6126	58.3	9	18.71	5.00	1.6126	58.3
5	-297.20	0.12			10	33.57			

编号: 08-01-M127

大孔径目镜

E.F.L=17.52 B.F.L=6.44 $\phi_{出}/2=3.5$ F.A.= $\pm 23^\circ$ $L_p=-19.88$

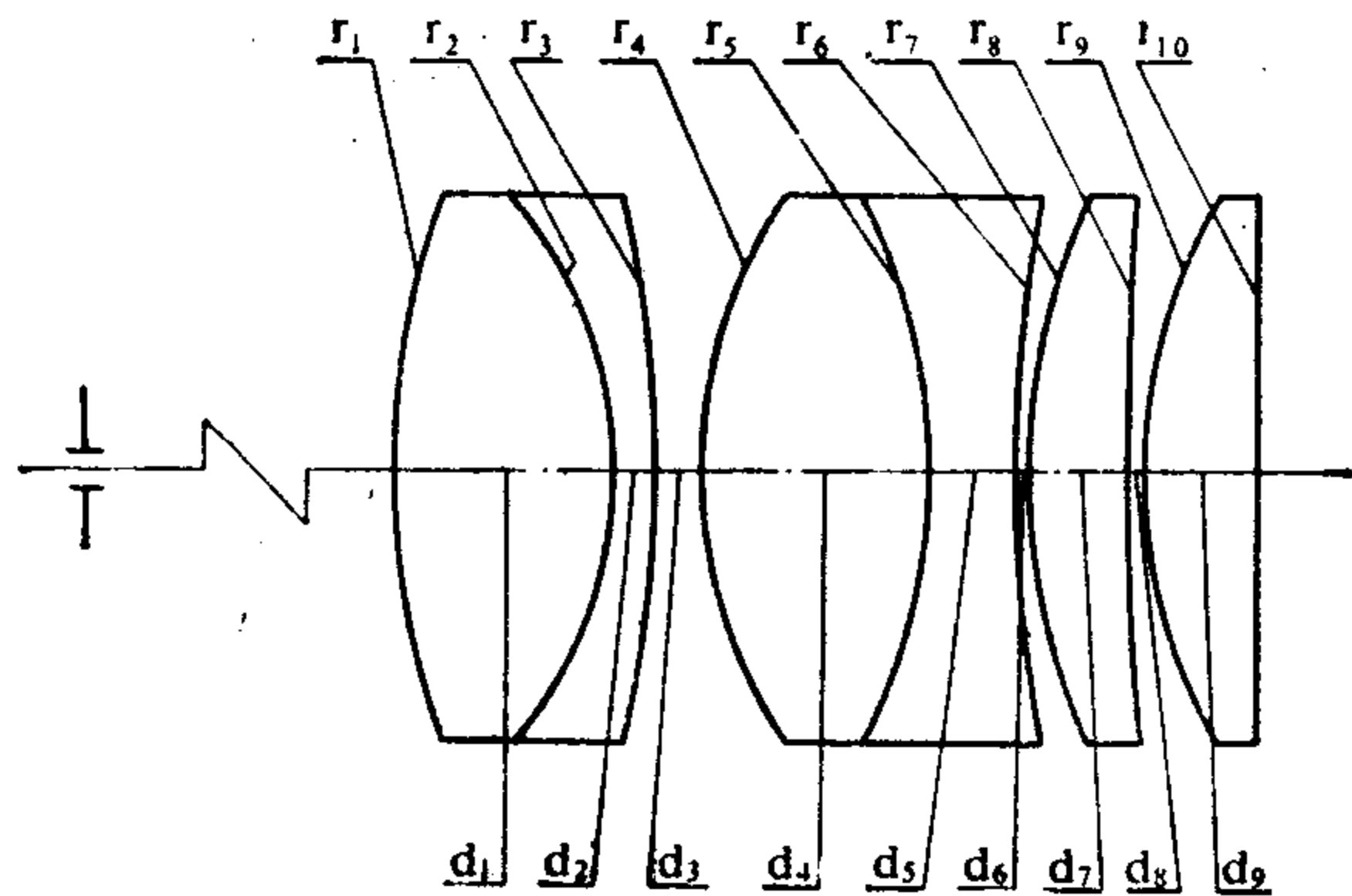


序号	r	d	n	v	序号	r	d	n	v
1	87.50	8.75	1.6126	58.3	7	33.81	2.05	1.7398	28.2
2	-20.61	1.55	1.7398	28.2	8	27.98	7.20	1.6126	58.3
3	-55.98	0.10			9	-205.60	0.10		
4	42.56	8.25	1.6126	58.3	10	16.90	5.35	1.6126	58.3
5	-33.34	1.55	1.7398	28.2	11	60.67			
6	∞	0.10							

编号: 08-01-M128

大孔径目镜

E.F.L=16.99 B.F.L=4.35 $\phi_{出}/2=3.5$ F.A.= $\pm 20^\circ$ $L_p=-20.00$

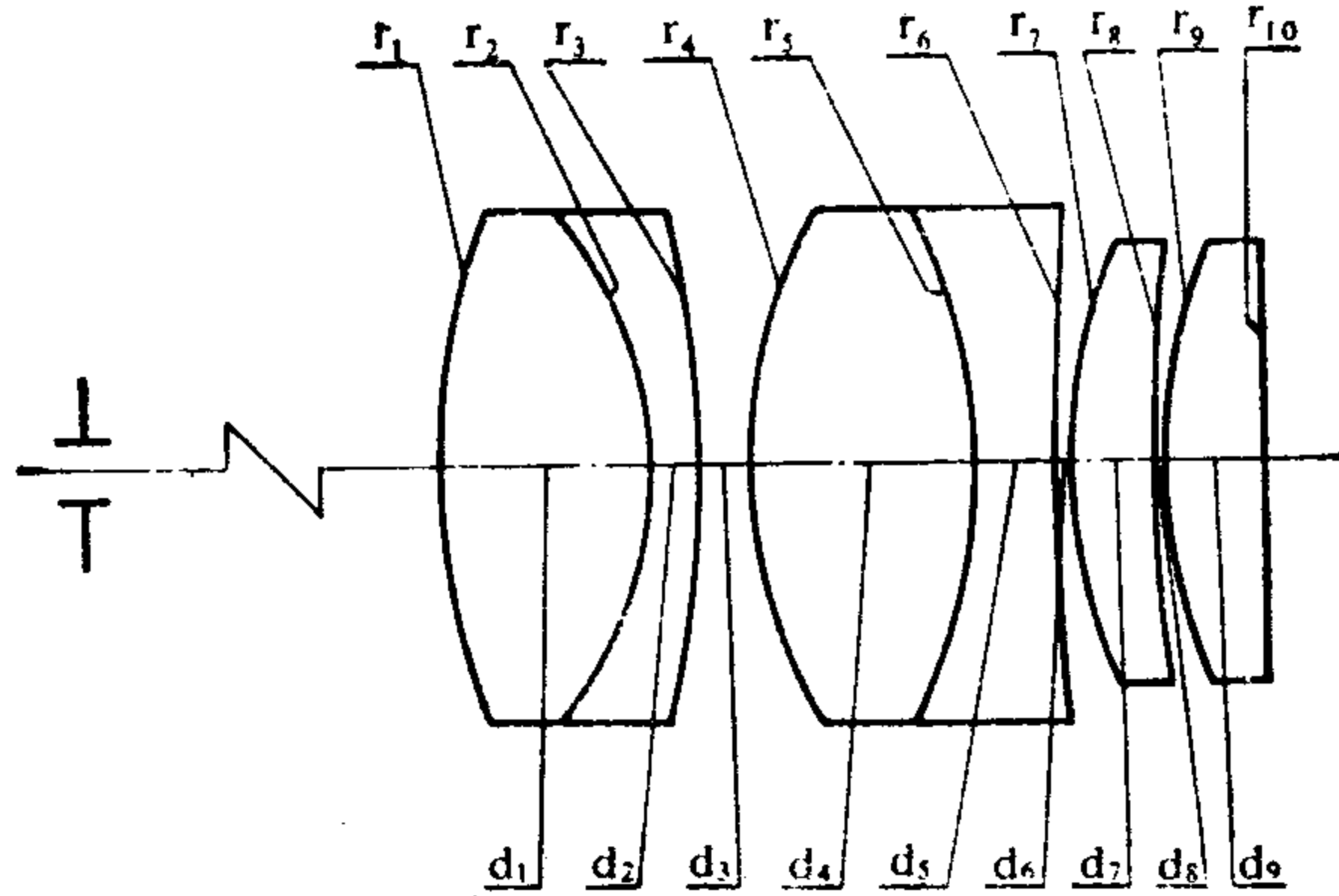


序号	r	d	n	v	序号	r	d	n	v
1	27.16	8.0	1.5163	64.1	6	230.00	0.1		
2	-14.56	1.4	1.6475	33.9	7	23.44	3.4	1.5163	64.1
3	-48.87	2.0			8	108.39	0.1		
4	19.86	8.2	1.5163	64.1	9	21.09	3.8	1.5163	64.1
5	-20.96	3.1	1.6475	33.9	10	∞			

编号: 08-01-M129

大孔径目镜

E.F.L=16.93 B.F.L=4.40 $\phi_{出}/2=3.5$ F.A.= $\pm 15^\circ$ $L_p=-23.90$

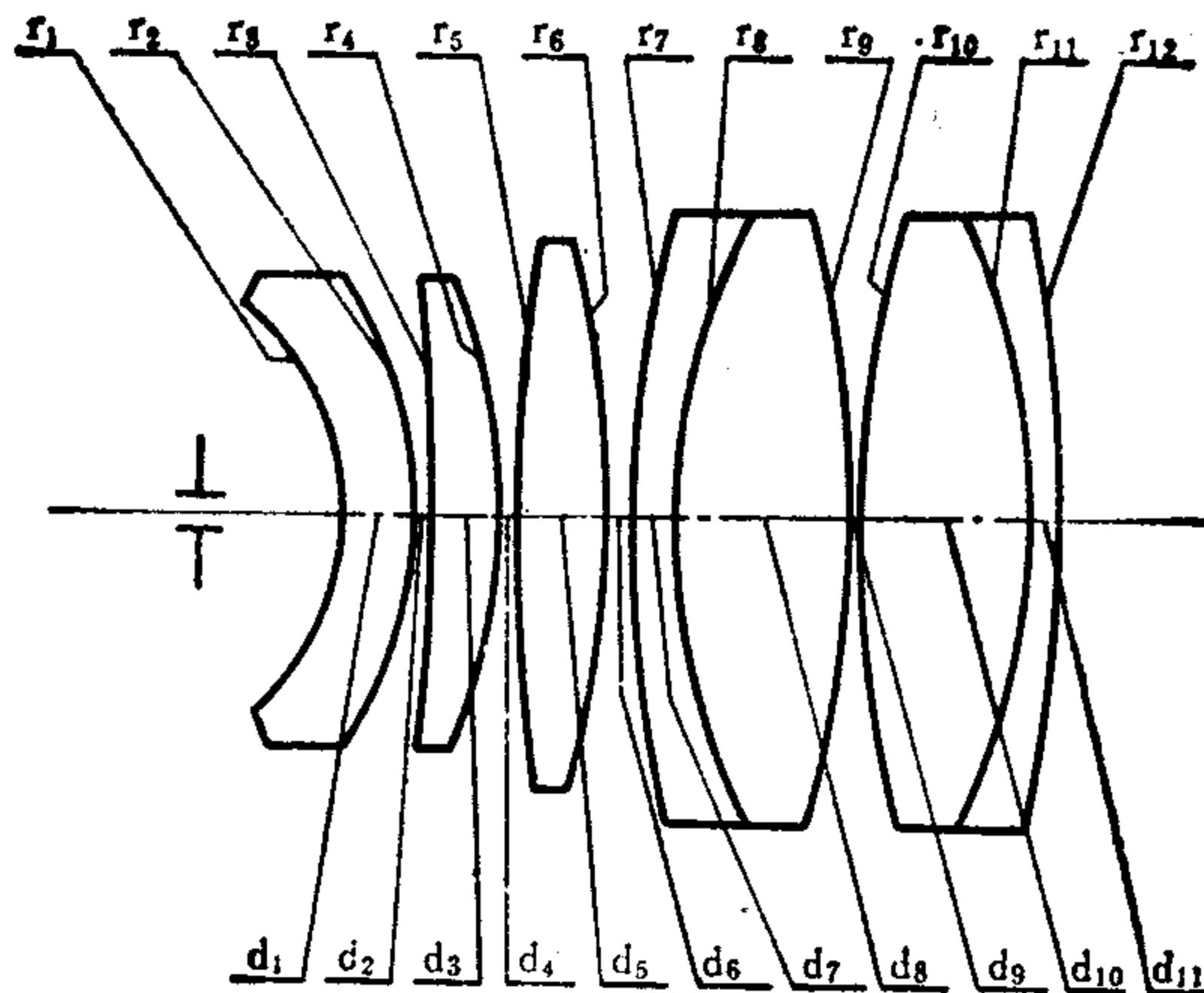


序号	r	d	n	v	序号	r	d	n	v
1	27.100	7.8	1.5147	60.6	6	234.400	0.2		
2	-14.521	1.7	1.6475	33.9	7	23.440	3.2	1.5147	60.6
3	-48.750	2.0			8	109.900	0.2		
4	19.409	8.1	1.5147	60.6	9	21.130	3.7	1.5147	60.6
5	-20.890	3.0	1.6475	33.9	10	∞			

编号: 08-01-M130

大孔径目镜

E.F.L=16.06 B.F.L=12.16 $\phi_{出}/2=3.5$ F.A.= $\pm 26^\circ$ $L_p=-4.10$

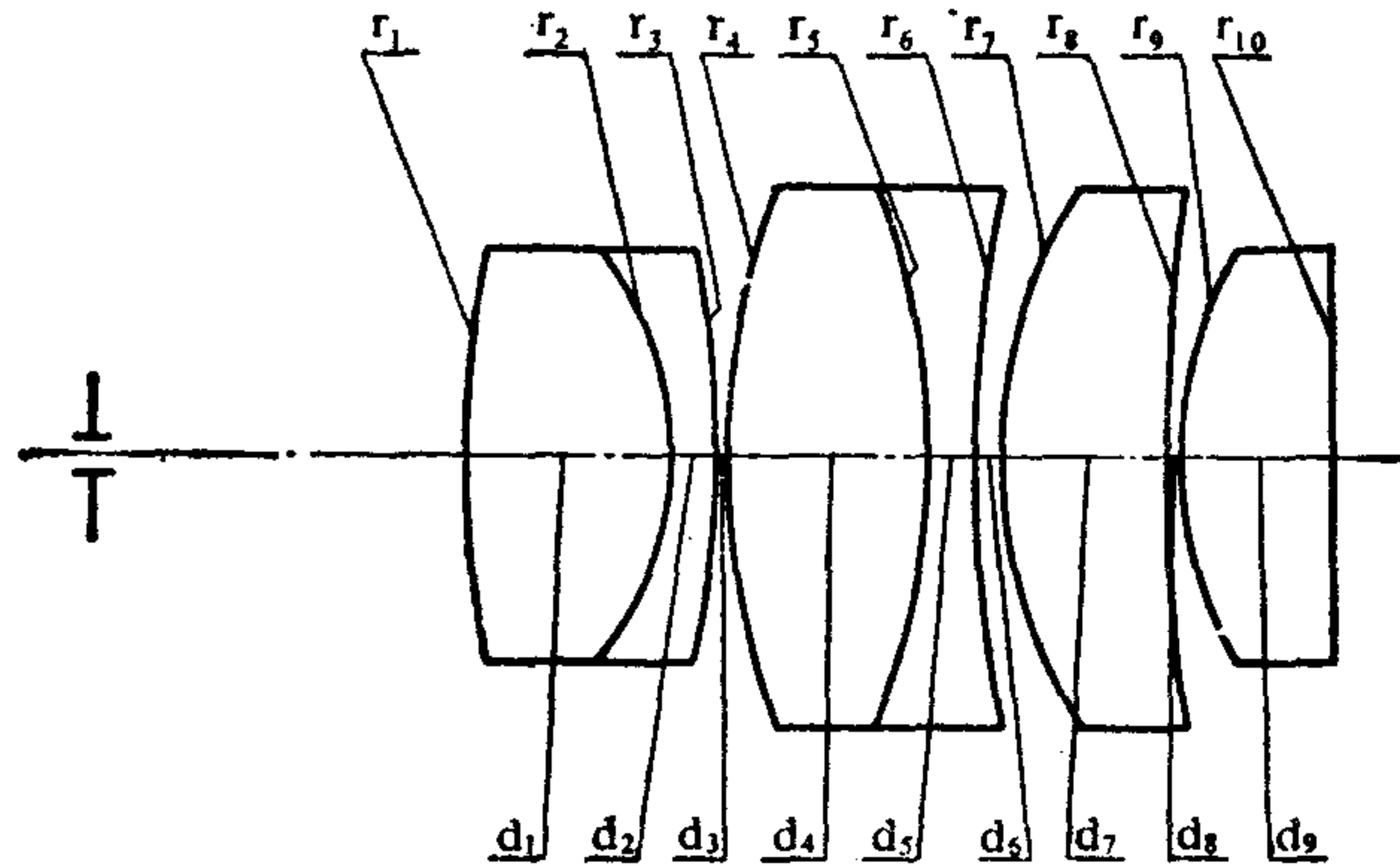


序号	r	d	n	v	序号	r	d	n	v
1	-8.017	1.9	1.626	58.3	7	44.360	1.0	1.7172	29.5
2	-11.912	0.1			8	16.943	5.0	1.5302	60.5
3	-70.630	1.8	1.5302	60.5	9	-45.710	0.1		
4	-20.840	0.1			10	43.050	4.8	1.5302	60.5
5	77.980	2.5	1.5302	60.5	11	-20.320	1.0	1.7172	29.5
6	-28.770	0.1			12	-44.870			

编号: 08-01-M131

大孔径目镜

E.F.L=11.80 B.F.L=3.87 $\phi_{\text{出}}/2=3.5$ F.A.= $\pm 20^\circ$ $L_p=-13.57$

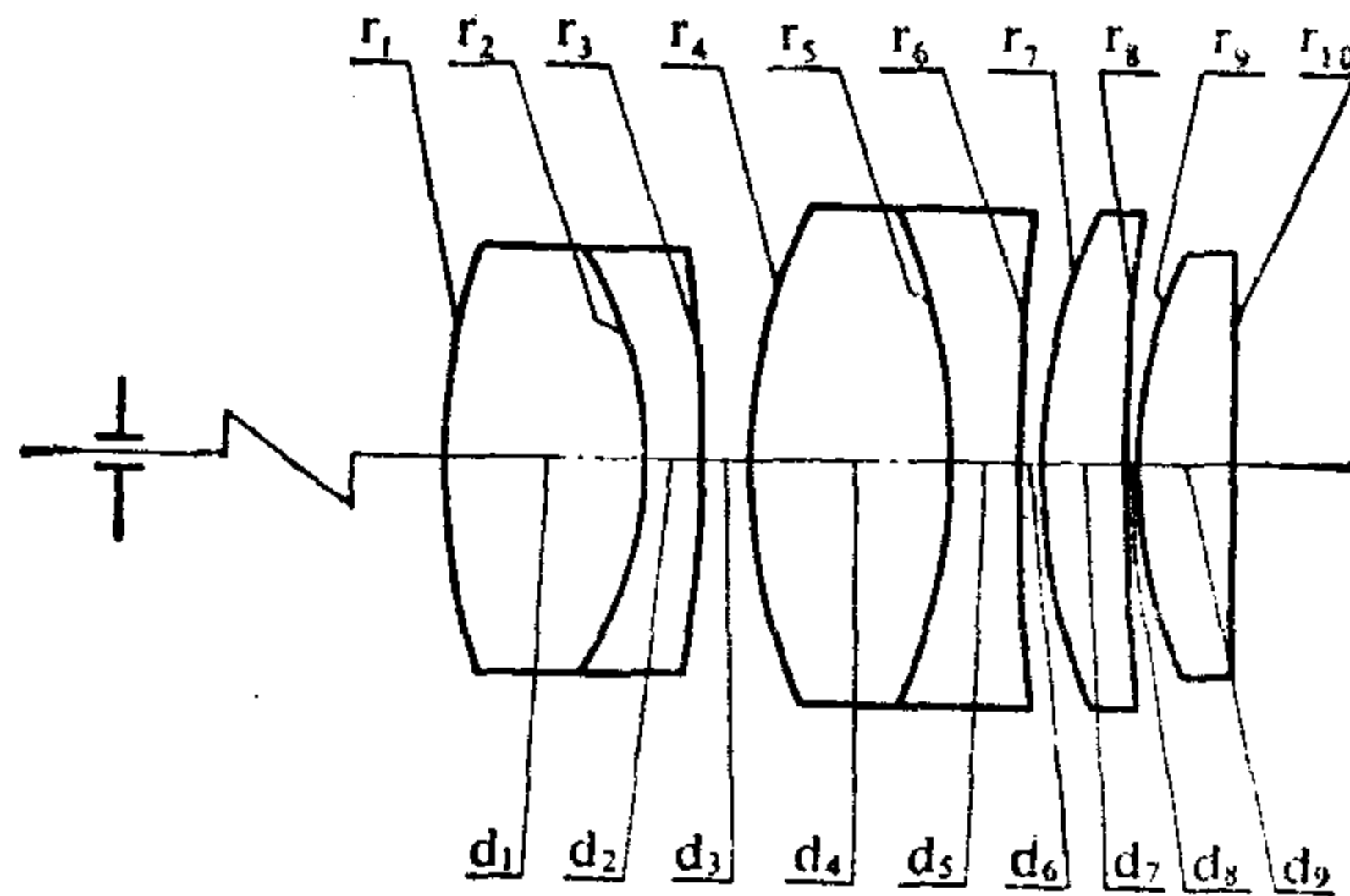


序号	r	d	n	v	序号	r	d	n	v
1	54.950	6.2	1.6220	56.7	6	54.950	0.1		
2	-9.594	1.3	1.7280	28.3	7	15.171	5.2	1.6385	55.5
3	-35.160	0.1			8	48.080	0.1		
4	26.670	5.9	1.6220	56.7	9	12.417	4.4	1.6385	55.5
5	-20.890	1.3	1.6725	32.2	10	∞			

编号: 08-01-M132

大孔径目镜

E.F.L=11.47 B.F.L=2.92 $\phi_{\text{出}}/2=3.5$ F.A.= $\pm 14^\circ$ $L_p=-17.09$

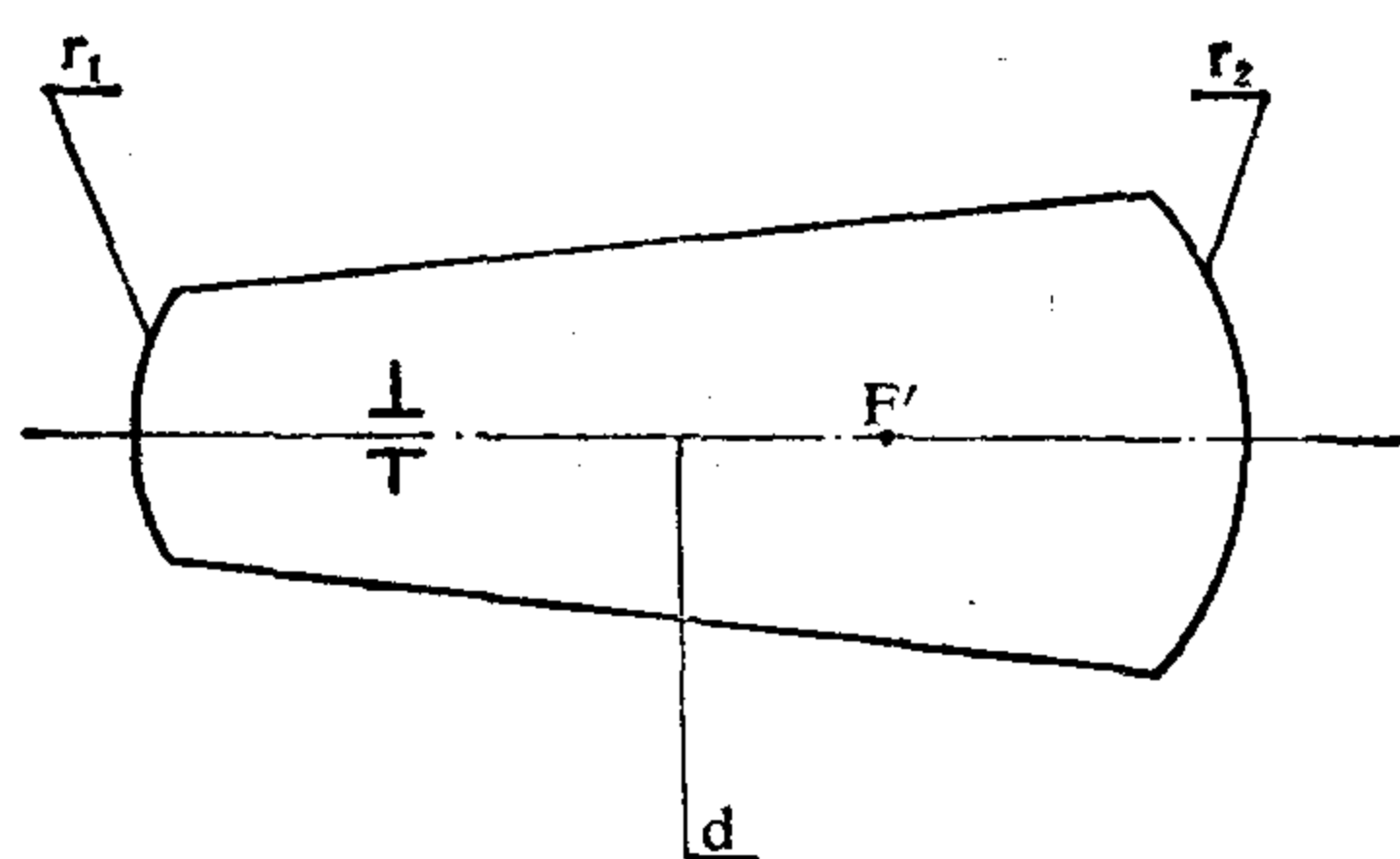


序号	r	d	n	v	序号	r	d	n	v
1	18.281	5.30	1.5147	60.6	6	158.120	0.14		
2	-9.817	1.40	1.6475	33.9	7	15.812	2.20	1.5147	60.6
3	-32.890	1.35			8	74.130	0.14		
4	13.092	5.50	1.5147	60.6	9	14.256	2.50	1.5147	60.6
5	-14.093	2.00	1.6475	33.9	10	∞			

编号: 08-01-M133

虚焦面的目镜

E.F.L=41.67 B.F.L=-21.40 $\phi_{\text{出}}/2=3$ F.A.= $\pm 16.5^\circ$ $L_p=14.06$

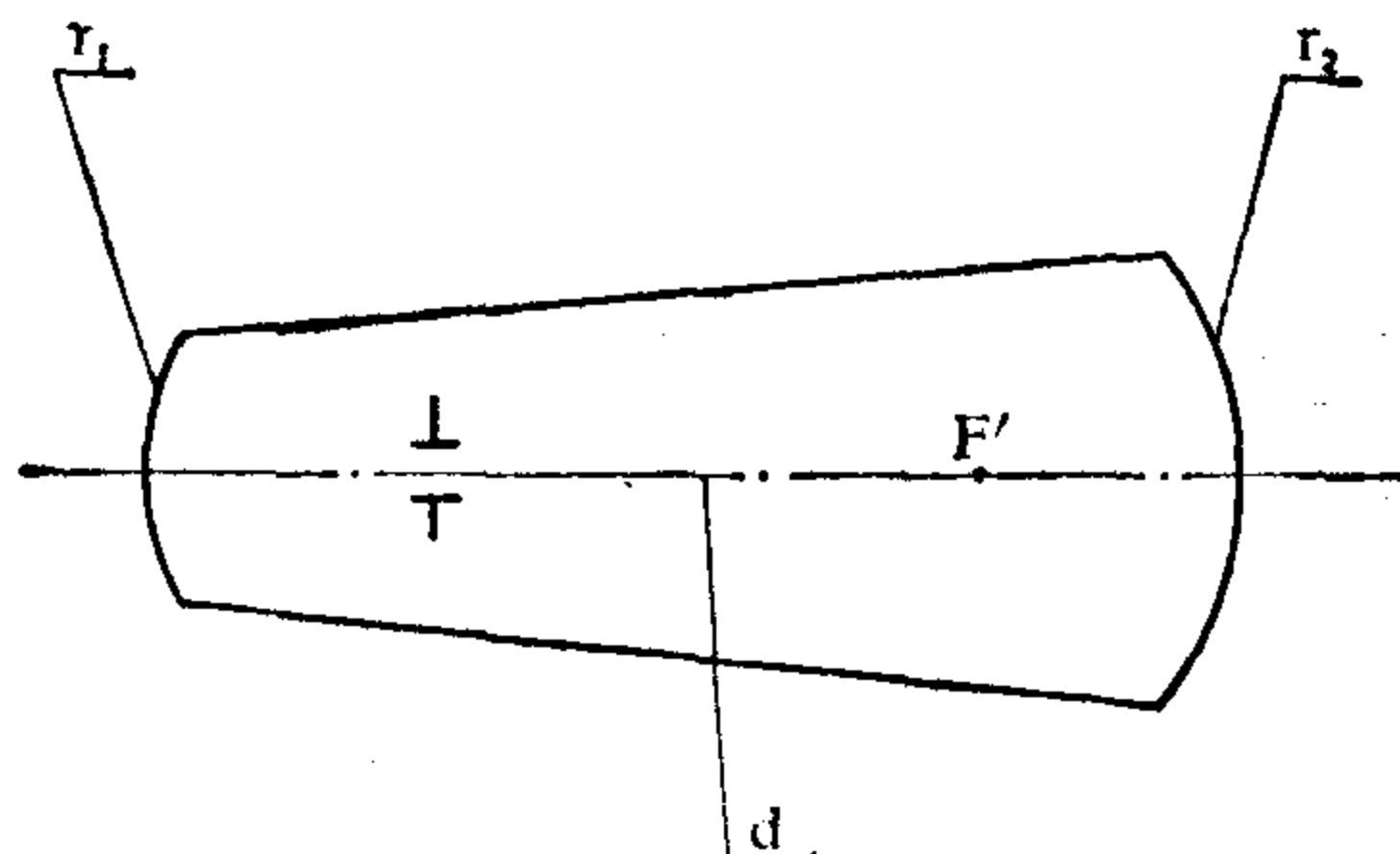


序 号	r	d	n	v
1	14.06	62.5	1.5163	64.1
2	- 20.84			

编号: 08-01-M134

虚焦面的目镜

E.F.L=41.67 B.F.L=-20.88 $\phi_{\text{出}}/2=3$ F.A.= $\pm 16.5^\circ$ $L_p=16.255$

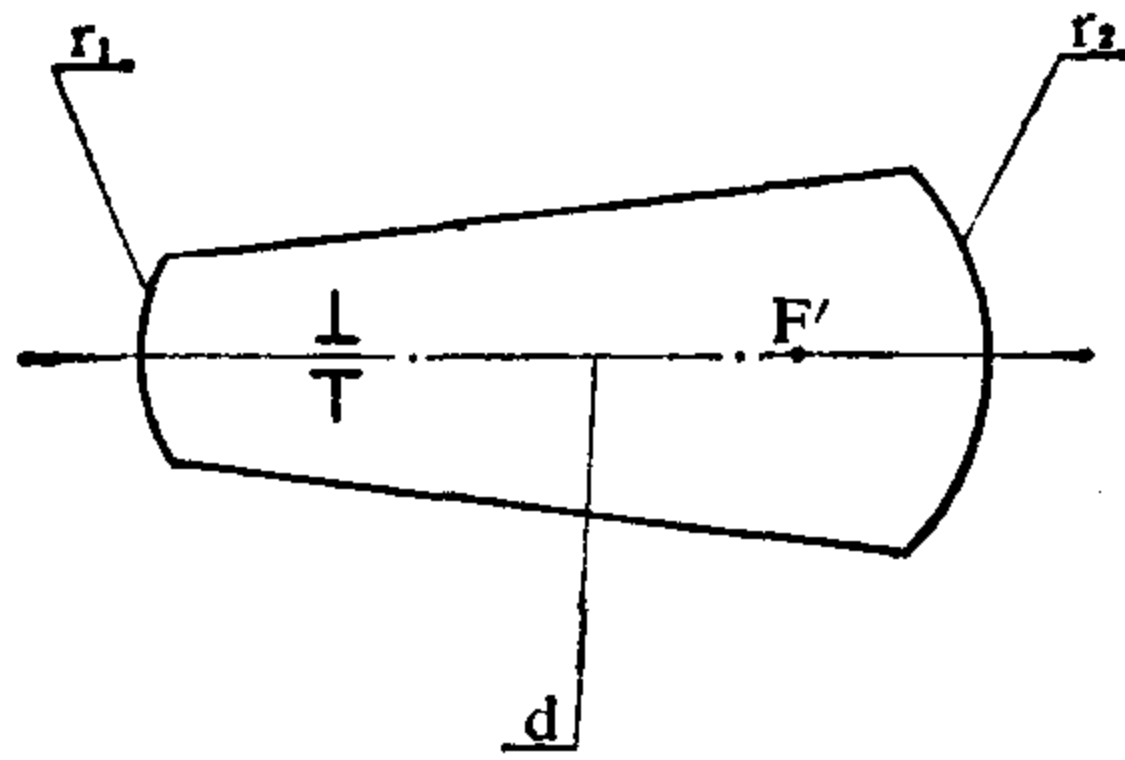


序 号	r	d	n	v
1	16.255	62.5	1.640496	60.1
2	- 20.840			

编号: 08-01-M135

虚焦面的目镜

E.F.L=20.88 B.F.L=-10.51 $\phi_{\text{目}}/2=2$ F.A.= $\pm 15.5^\circ$ $L_p=6.823$

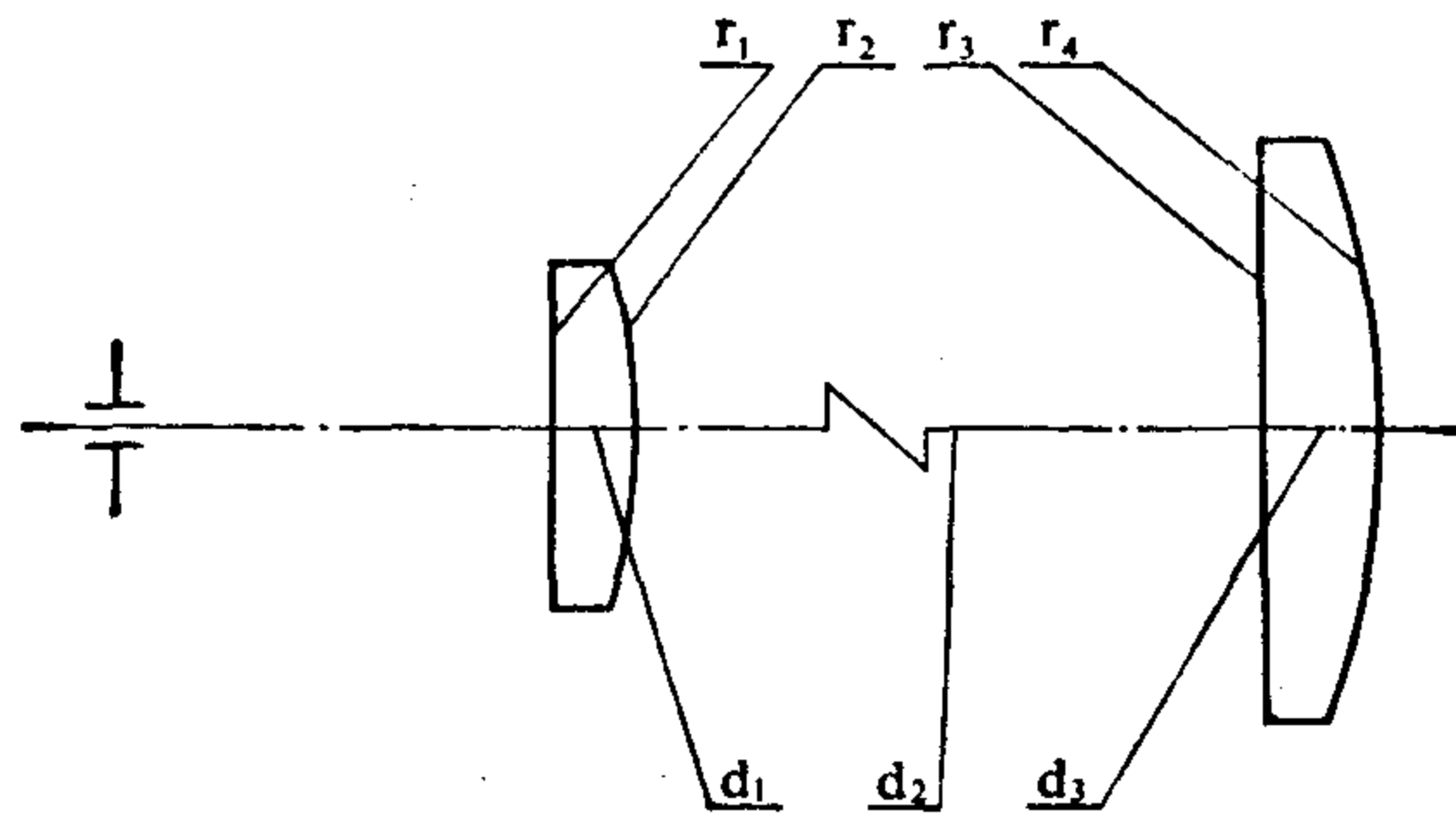


序 号	r	d	n	v
1	6.823	31.3	1.4874	70
2	-10.423			

编号: 08-01-M136

虚焦面的目镜

E.F.L=49.93 B.F.L=-17.39 $\phi_{\text{目}}/2=2$ F.A.= $\pm 12^\circ$ $L_p=-14$

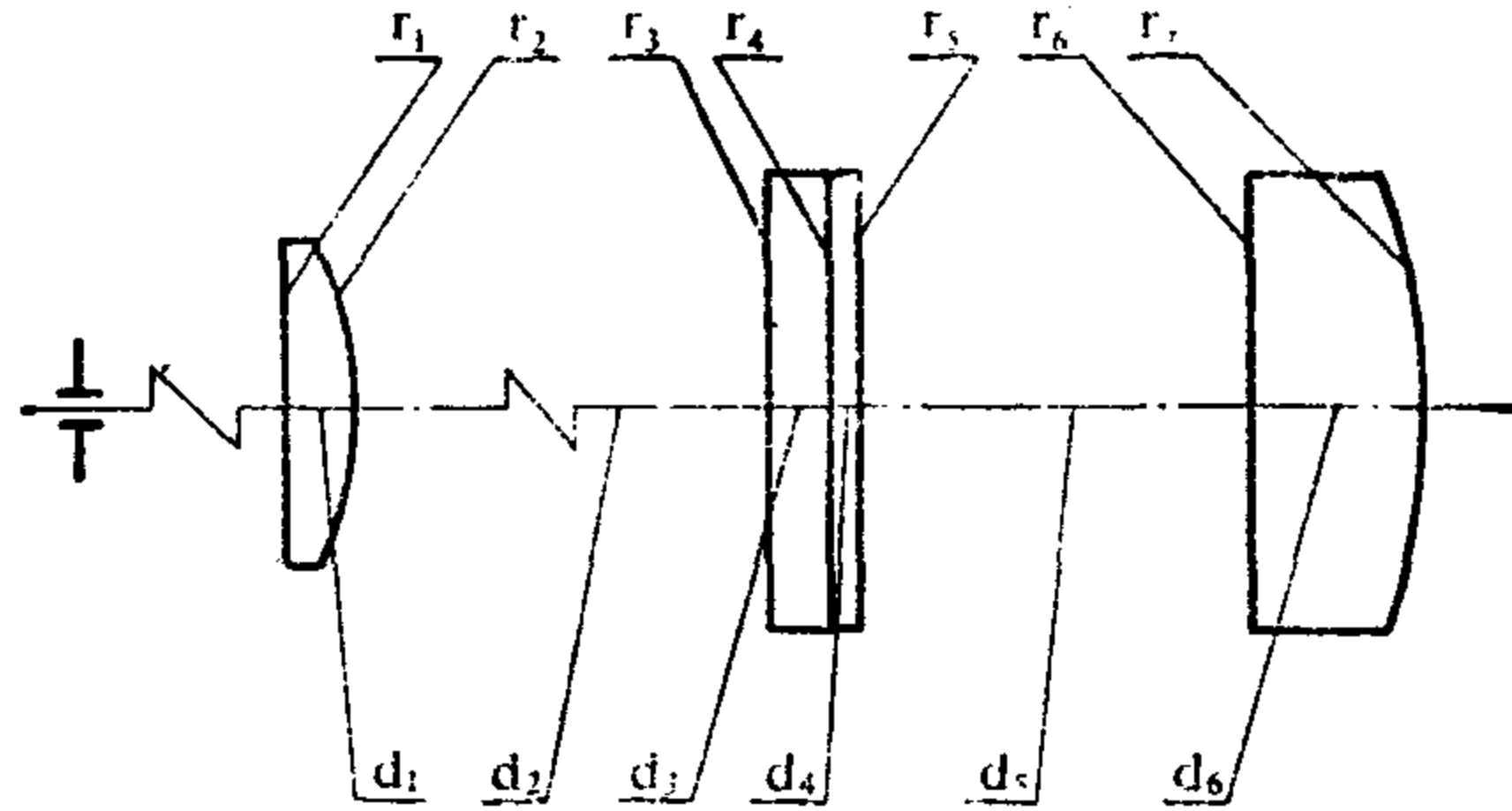


序 号	r	d	n	v
1	∞	2.50	1.5163	64.1
2	-19.18	47.58		
3	∞	3.80	1.5163	64.1
4	-26.09			

编号: 08-01-M137-1

虚焦面的目镜

E.F.L=42.31 B.F.L=-29.61 $\phi_H/2=1.6$ F.A.= $\pm 14^\circ$ $L_p=-11.50$

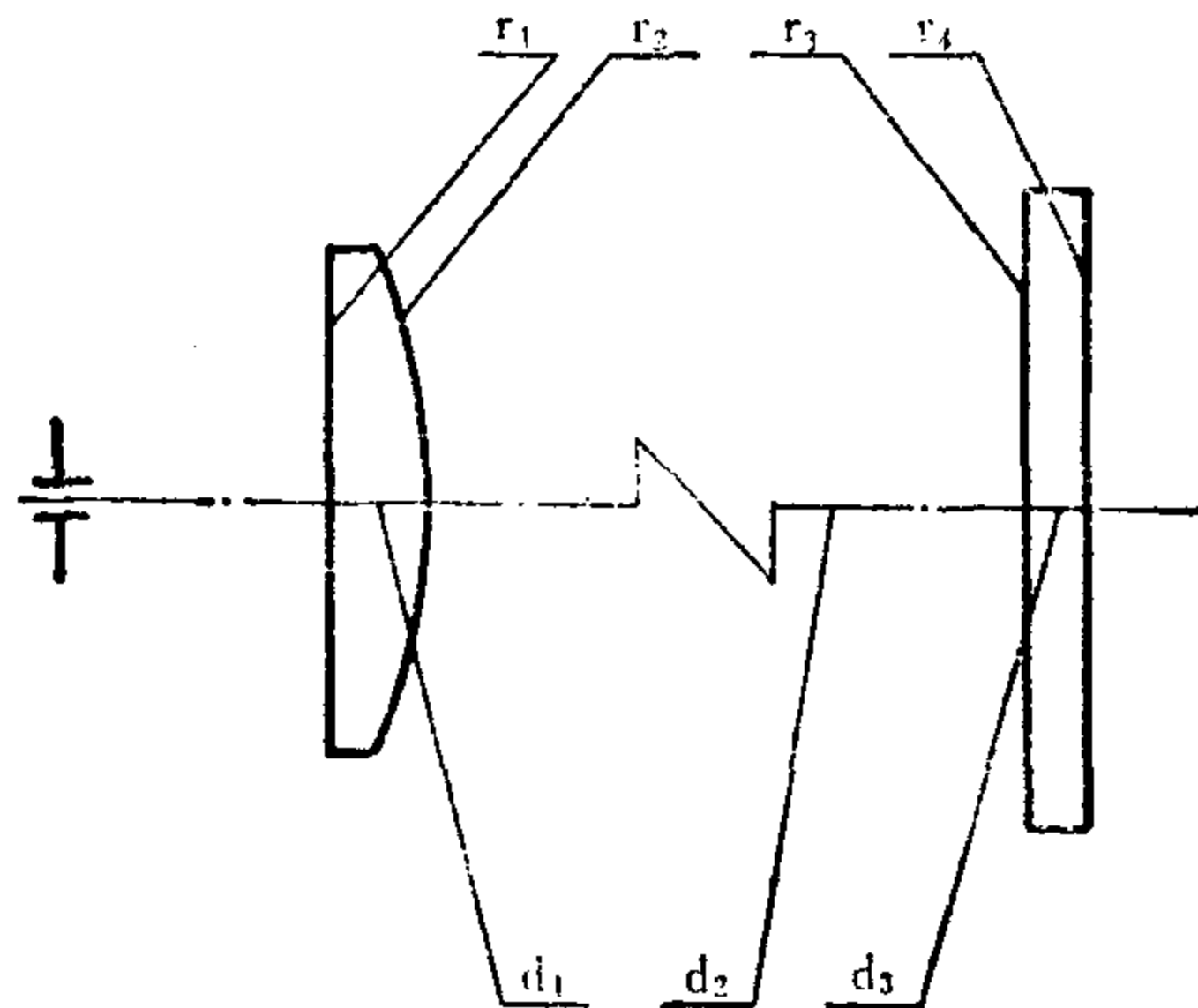


序号	r	d	n	v
1	∞	2.00	1.5163	64.1
2	-13.10	24.38	1.5163	64.1
3	∞	1.50	1.5163	64.1
4	∞	0.50	1.5163	64.1
5	∞	13.81	1.5163	64.1
6	∞	5.50	1.5163	64.1
7	-22.91			

编号: 08-01-M137-2

虚焦面的目镜

E.F.L=38.47 B.F.L=0 $\phi_H/2=1.6$ F.A.= $\pm 14^\circ$ $L_p=-11.50$

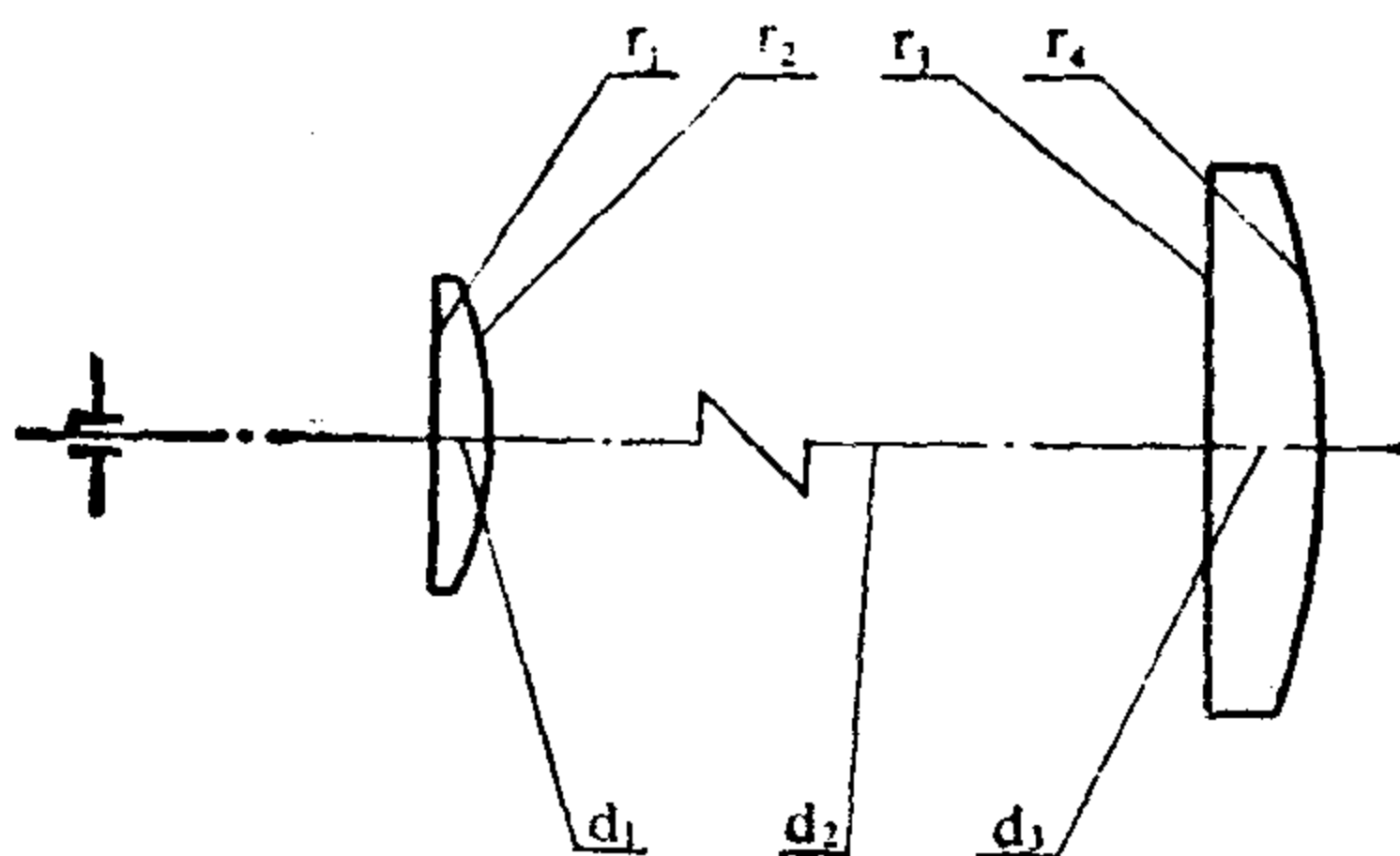


序号	r	d	n	v
1	∞	2.00	1.5163	64.1
2	-13.10	24.38	1.5163	64.1
3	∞	1.50	1.5163	64.1
4	∞			

编号: 08-01-M138

虚焦面的目镜

E.F.L=35.61 B.F.L=-18.45 $\phi_{\text{出}}/2=1.4$ F.A.= $\pm 16^\circ$ $L_p=-10$

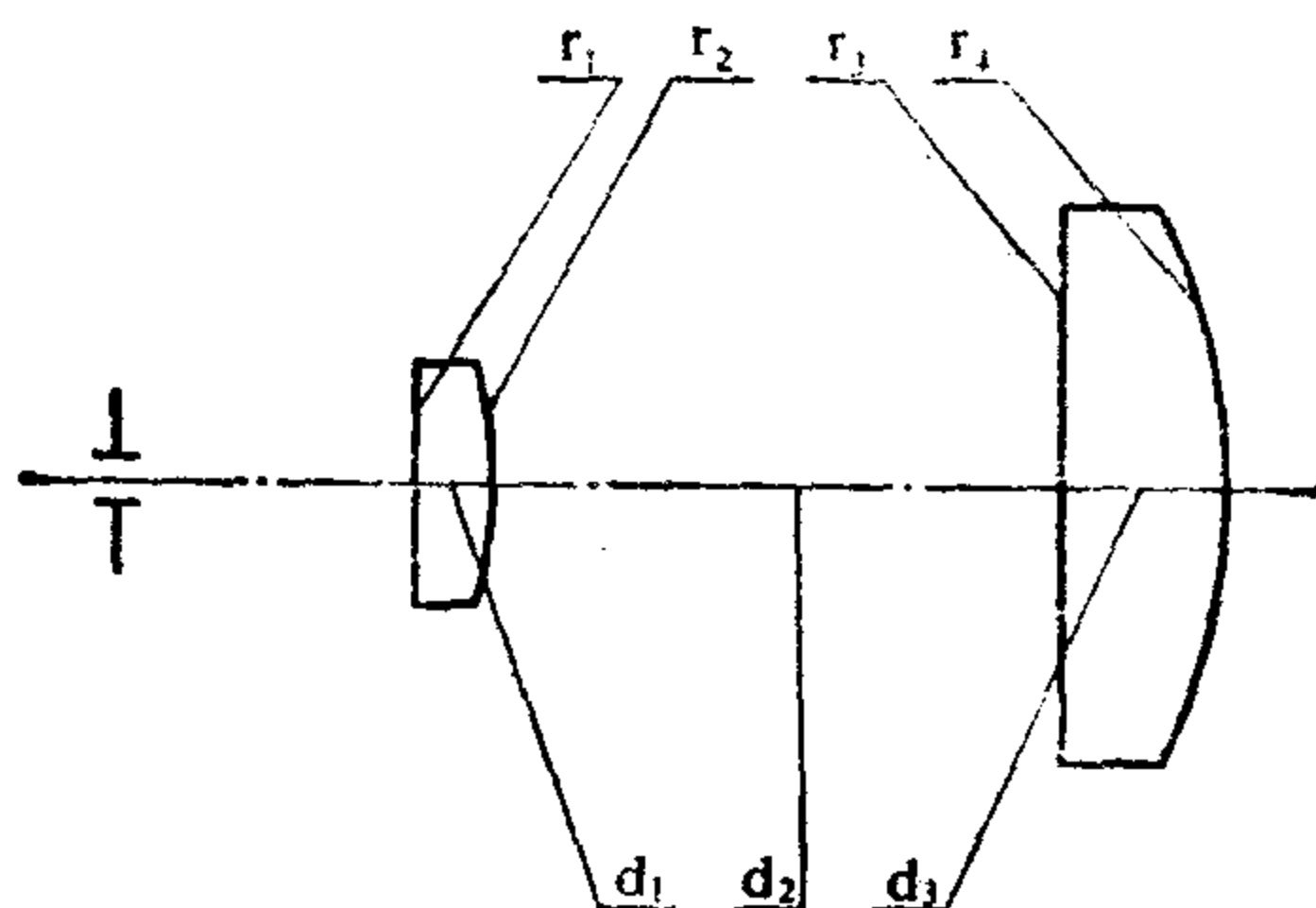


序 号	r	d	n	v
1	∞	1.5	1.5163	64.1
2	- 13.08	36.2		
3	∞	3.5	1.5480	45.9
4	- 24.92			

编号: 08-01-M139

虚焦面的目镜

E.F.L=30.48 B.F.L=-13.84 $\phi_{\text{出}}/2=1.2$ F.A.= $\pm 18^\circ$ $L_p=-8.283$

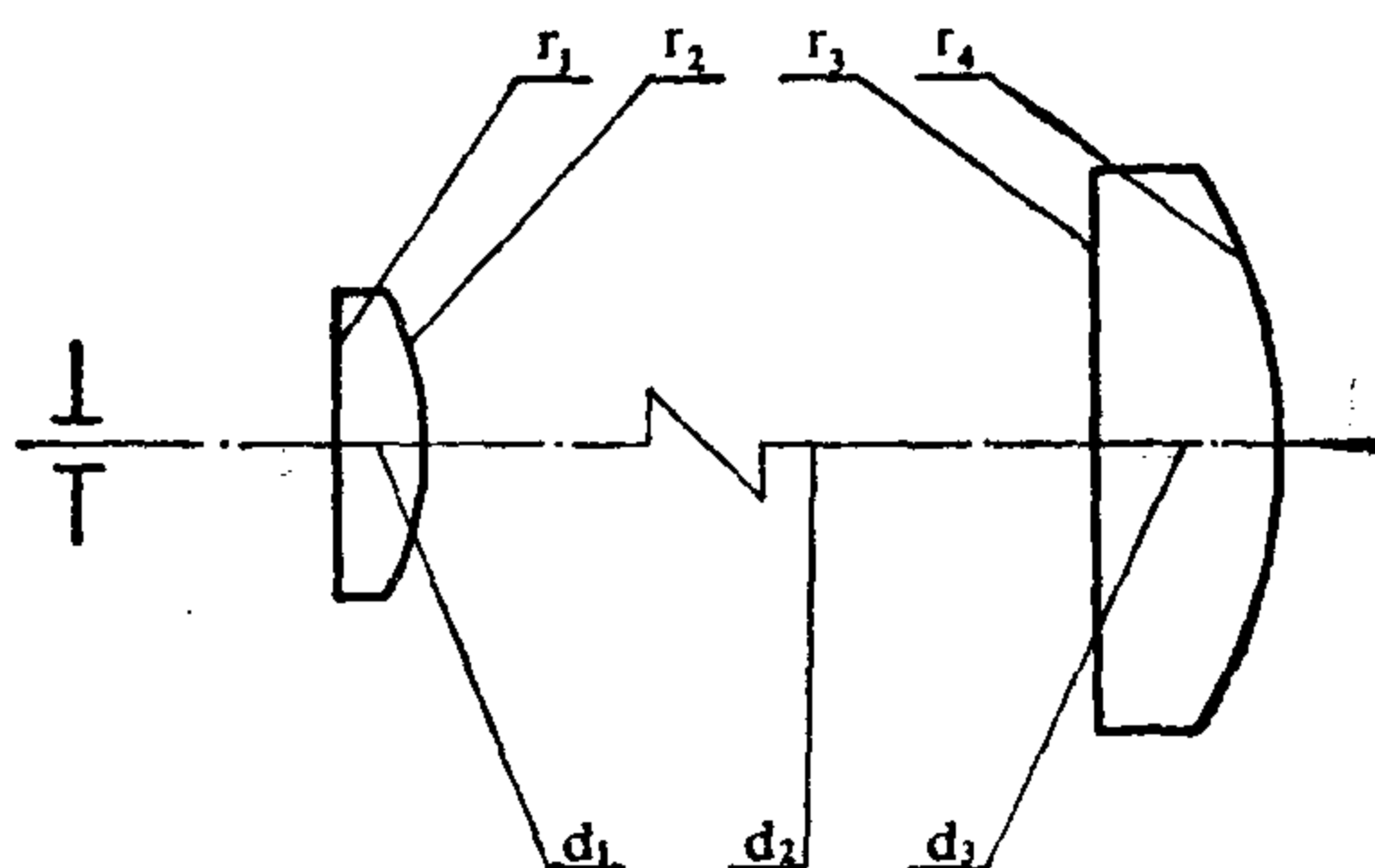


序 号	r	d	n	v
1	∞	1.9	1.5399	59.7
2	- 11.83	28.7		
3	∞	4.8	1.5163	64.1
4	- 18.28			

编号: 08-01-M140

虚焦面的目镜

E.F.L=25.01 B.F.L=-11.30 $\phi_{出}/2=1$ F.A.= $\pm 18^\circ$ $L_p=-8$

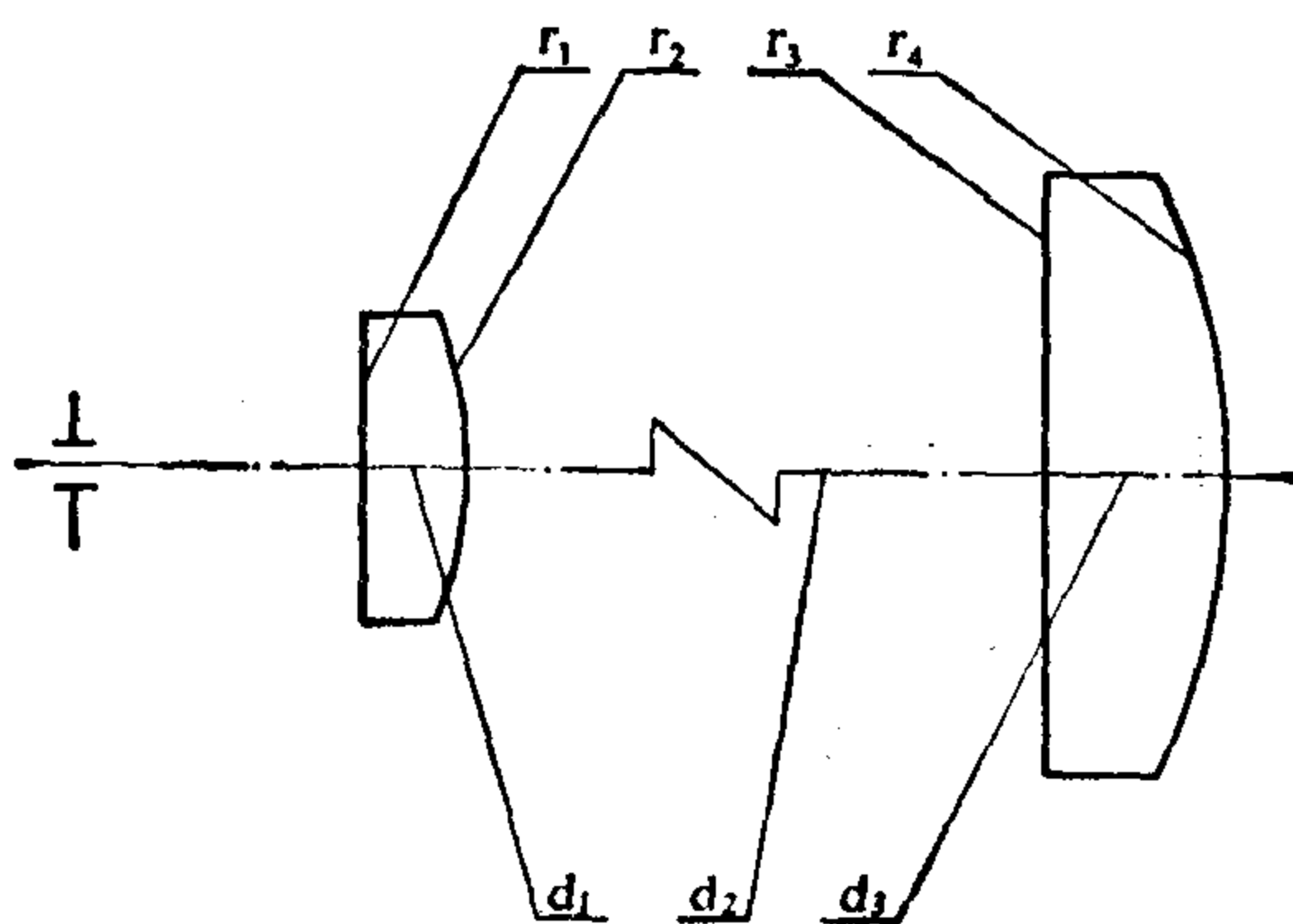


序 号	r	d	n	v
1	∞	2.5	1.5163	64.1
2	-9.48	22.9		
3	∞	5.7	1.5163	64.1
4	-16.12			

编号: 08-01-M141

虚焦面的目镜

E.F.L=16.66 B.F.L=-7.40 $\phi_{出}/2=1$ F.A.= $\pm 18^\circ$ $L_p=-5$

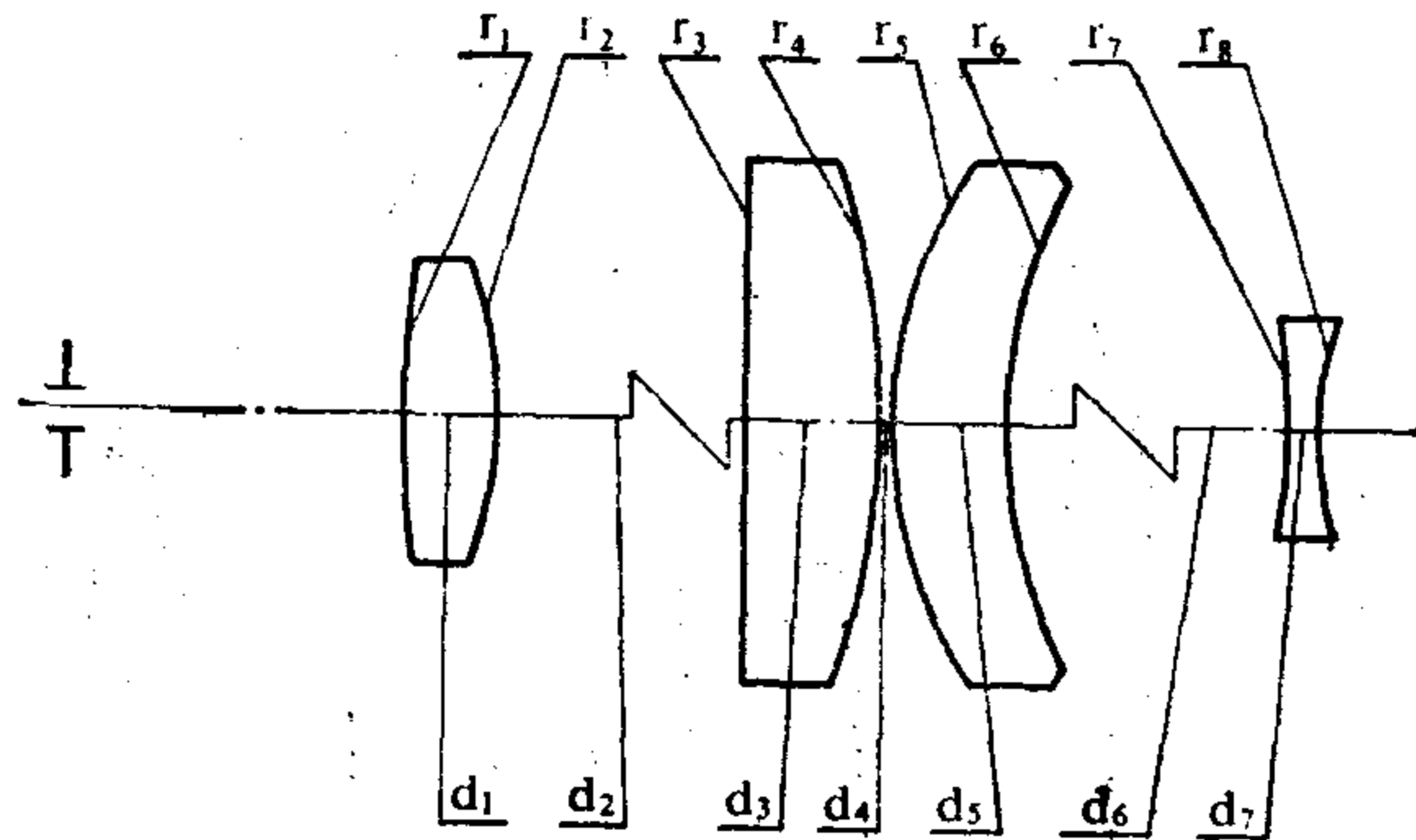


序 号	r	d	n	v
1	∞	1.60	1.5163	64.1
2	-6.48	16.20		
3	∞	2.92	1.5163	64.1
4	-11.67			

编号: 08-01-M142

虚焦面的目镜

E.F.L=10 B.F.L=-13.95 $\phi_{\text{出}}/2=0.41$ F.A.= $\pm 18.5^\circ$ $L_p=-12.78$

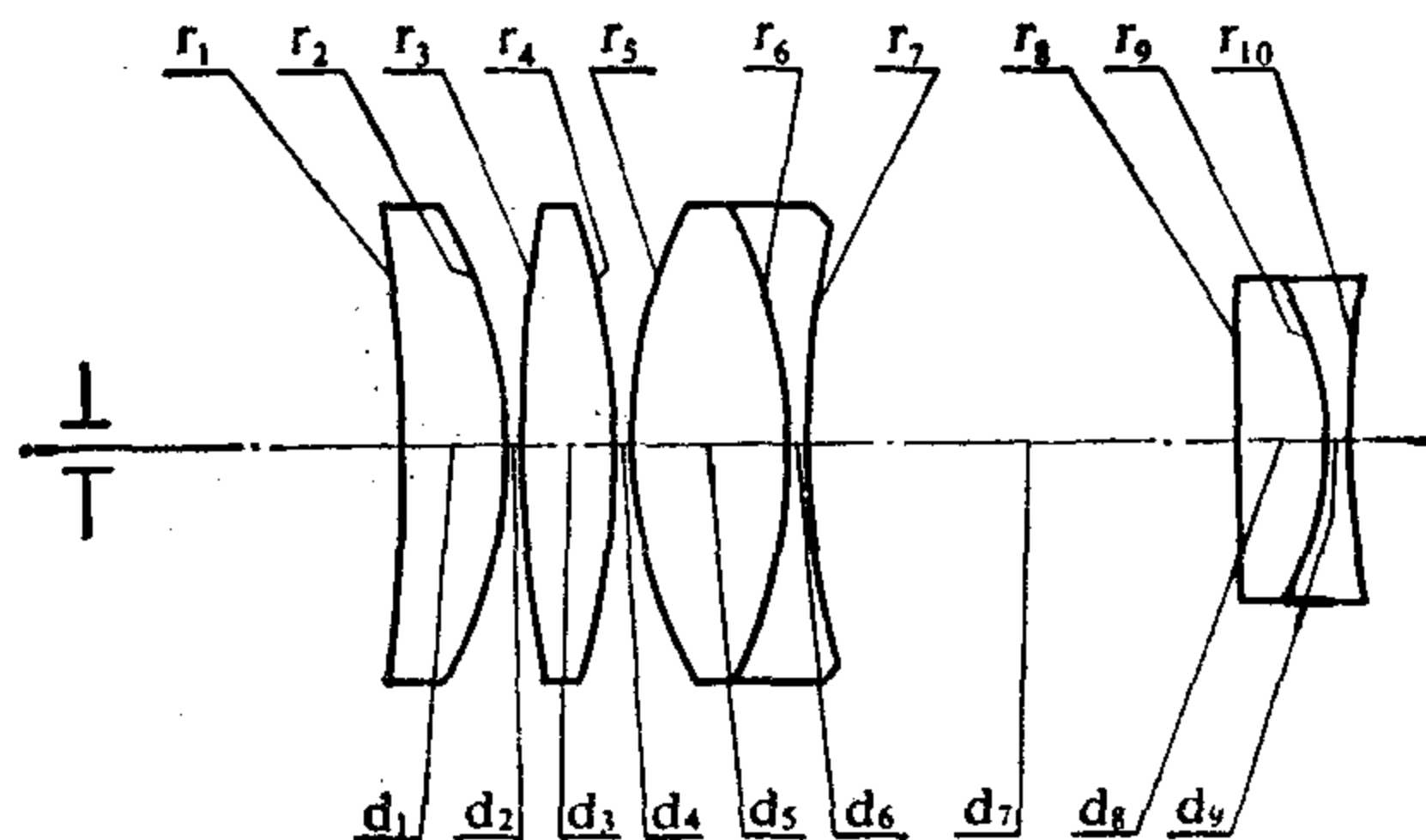


序号	r	d	n	v
1	166.10	2.90	1.5688	56.0
2	-14.20	38.49		
3	∞	4.10	1.6475	33.9
4	-31.70	0.36		
5	15.60	4.00	1.6725	32.2
6	17.42	26.00		
7	-98.63	1.00	1.5163	64.1
8	10.35			

编号: 08-01-M143

虚焦面的目镜

E.F.L=9.95 B.F.L=-8.65 $\phi_{\text{出}}/2=0.5$ F.A.= $\pm 30^\circ$ $L_p=-10.5$

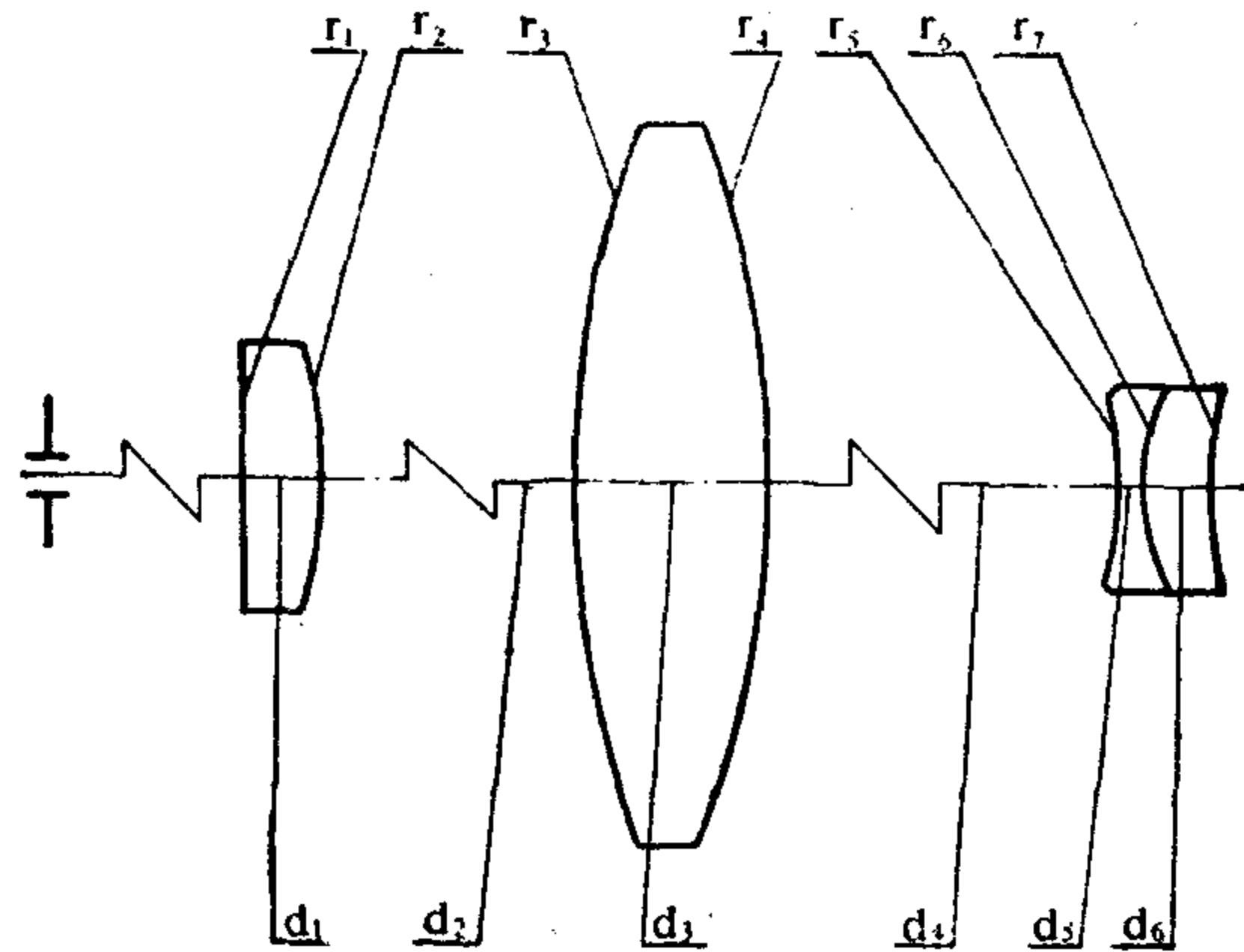


序号	r	d	n	v
1	-131.520	2.85	1.6204	60.3
2	-14.757	0.07		
3	58.880	2.95	1.6204	60.3
4	-25.000	0.07		
5	15.812	5.08	1.6204	60.3
6	-15.812	0.73	1.7172	29.5
7	31.330	13.40		
8	∞	2.83	1.7172	29.5
9	-9.772	0.63	1.6204	60.3
10	30.480			

编号: 08-01-M144

虚焦面的目镜

E.F.L=9.83 B.F.L=-17.61 $\phi_{出}/2=0.42$ F.A.= $\pm 18.5^\circ$ $L_p=-12.2$

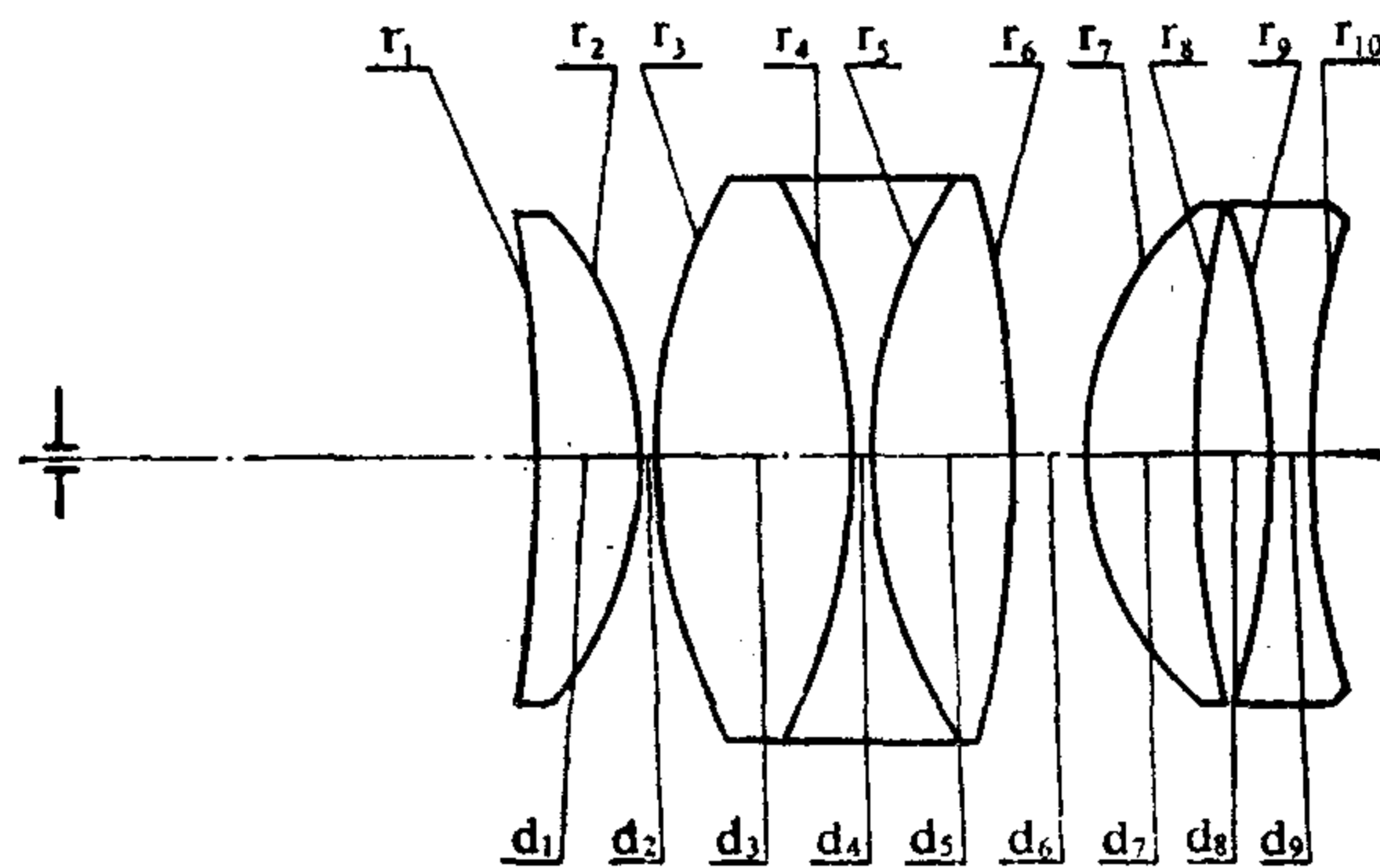


序号	r	d	n	v
1	∞	3	1.6199	36.3
2	-17.11	44		
3	37.50	7	1.5163	64.1
4	-40.09	46		
5	-15.30	1	1.6220	56.7
6	7.00	3	1.6199	36.3
7	61.55			

编号: 08-01-M145

虚焦面的目镜

E.F.L=25.02 B.F.L=-1.70 $\phi_{出}/2=2.5$ F.A.= $\pm 36^\circ$ $L_p=-28$

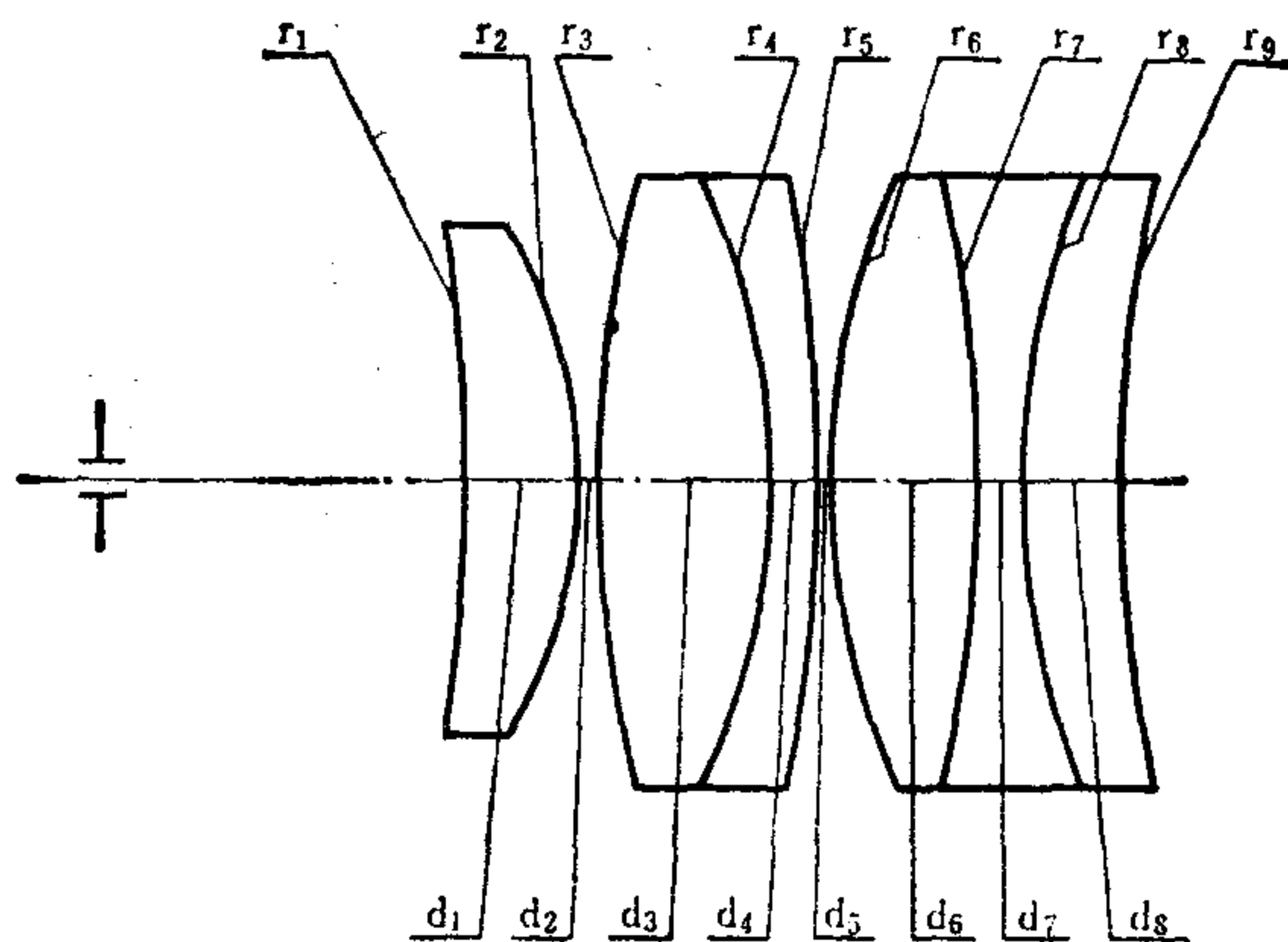


序号	r	d	n	v	序号	r	d	n	v
1	-104.95	6.7	1.5688	56.0	6	-109.65	5.4		
2	-26.06	0.1			7	23.01	7.8	1.5688	56.0
3	39.17	12.4	1.6126	58.3	8	69.66	5.1		
4	-41.50	1.6	1.7398	28.2	9	-51.88	2.6	1.5688	56.0
5	34.44	10.0	1.6126	58.3	10	57.02			

编号: 08-01-M146

内调视度的目镜

E.F.L=40.02 B.F.L=15.18 $\phi_{出}/2=3$ F.A.= $\pm 35^\circ$ $L_p=-30$



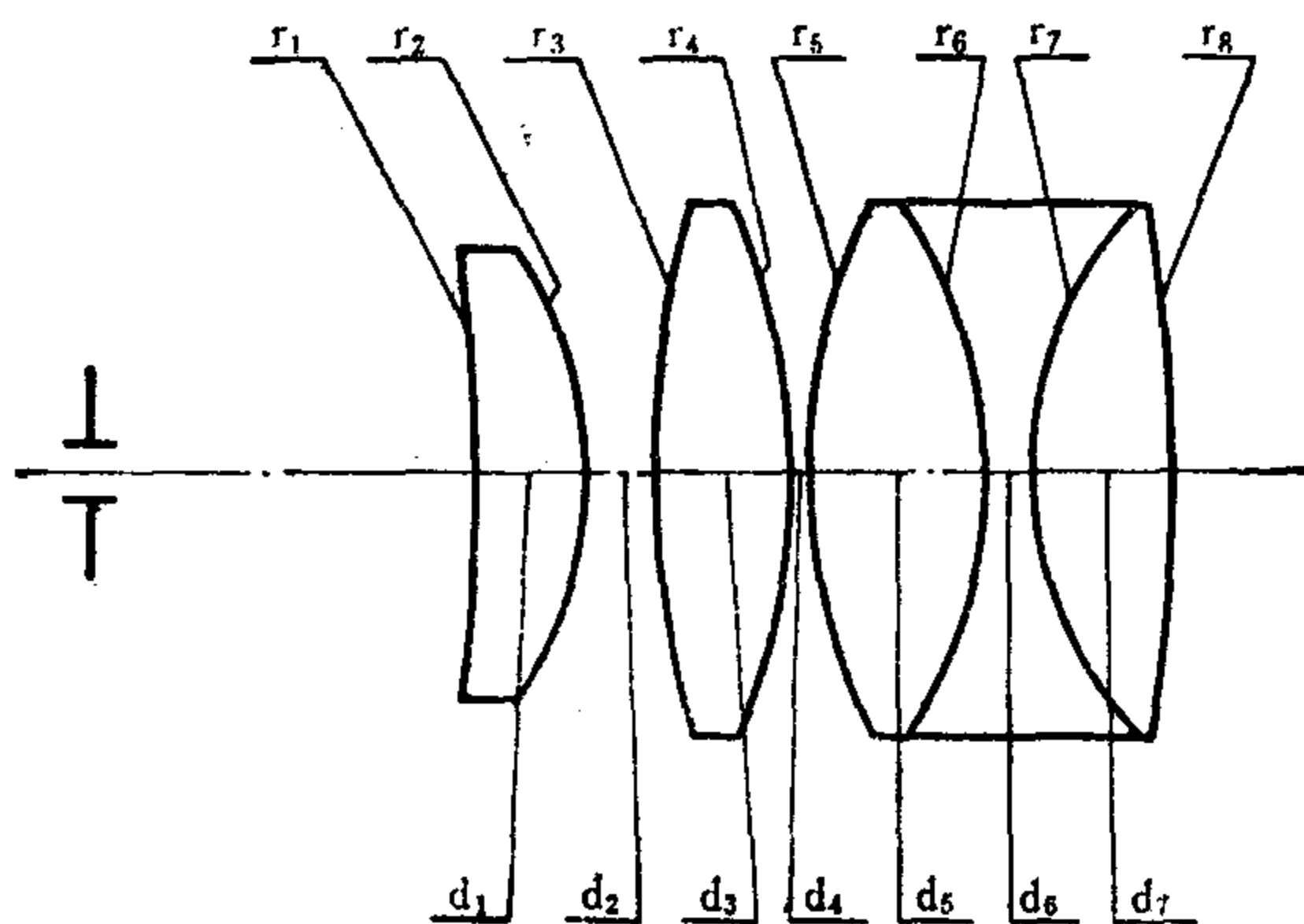
序号	r	d	n	v	序号	r	d	n	v
1	-334.10	9.0	1.6968	56.2	6	65.98	13.8	1.6968	56.2
2	-51.18	2.5 ⁺⁺⁺			7	-105.40	3.3	1.7200	27.3
3	117.60	14.8	1.6968	56.2	8	65.98	8.2	1.6968	56.2
4	-58.74	4.0	1.7200	27.3	9	125.30			
5	-293.30	0.2							

⁺⁺⁺ 0 视度 $d_2=2.5$ B.F.L=15.18; -3 视度 $d_2=9.0$ B.F.L=8.48; +1 视度 $d_2=0.4$ B.F.L=17.20

编号: 08-01-M147

内调视度的目镜

E.F.L=23.20 B.F.L=4.11 $\phi_{出}/2=2$ F.A.= $\pm 30^\circ$ $L_p=-18.5$



序号	r	d	n	v	序号	r	d	n	v
1	-129.42	6.0	1.5467	60.5	5	33.11	10.0	1.5163	64.1
2	-23.33	3.6 ⁺⁺⁺			6	-26.06	3.2	1.7398	28.2
3	64.27	7.0	1.5467	60.5	7	20.23	7.5	1.5163	64.1
4	-41.30	0.2			8	-304.80			

⁺⁺⁺ 0 视度 $d_2=3.60$ B.F.L=4.11; -4 视度 $d_2=6.53$ B.F.L=1.19; +3 视度 $d_2=1.65$ B.F.L=6.05

编号: 08-01-M148

目 镜

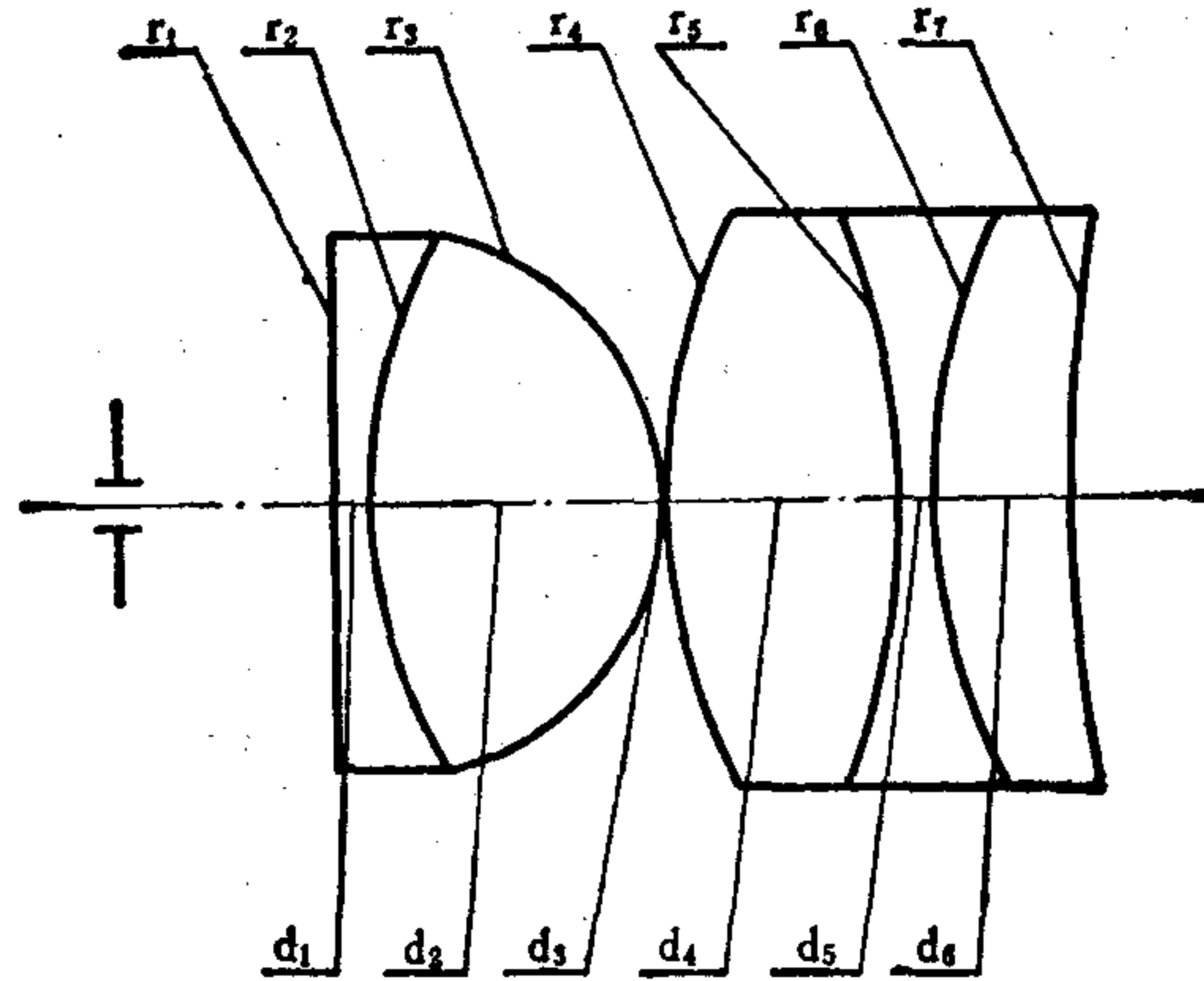
E.F.L=20.02

B.F.L=6.03

$\phi_{出}/2=1.5$

F.A.= $\pm 35^\circ$

$L_p=-12$



序 号	r	d	n	v
1	∞	2.0	1.5480	45.9
2	32.060	16.0	1.5467	62.8
3	-15.205***	0.2		
4	41.120	13.0	1.6126	58.3
5	-39.990	2.0	1.6128	36.9
6	35.000	7.0	1.6126	58.3
7	236.600			

***可按球面计算。也可按抛物面计算。 $y^2=2rx$ $r=-15.205$ 。

编号: 08-01-M149

目 镜

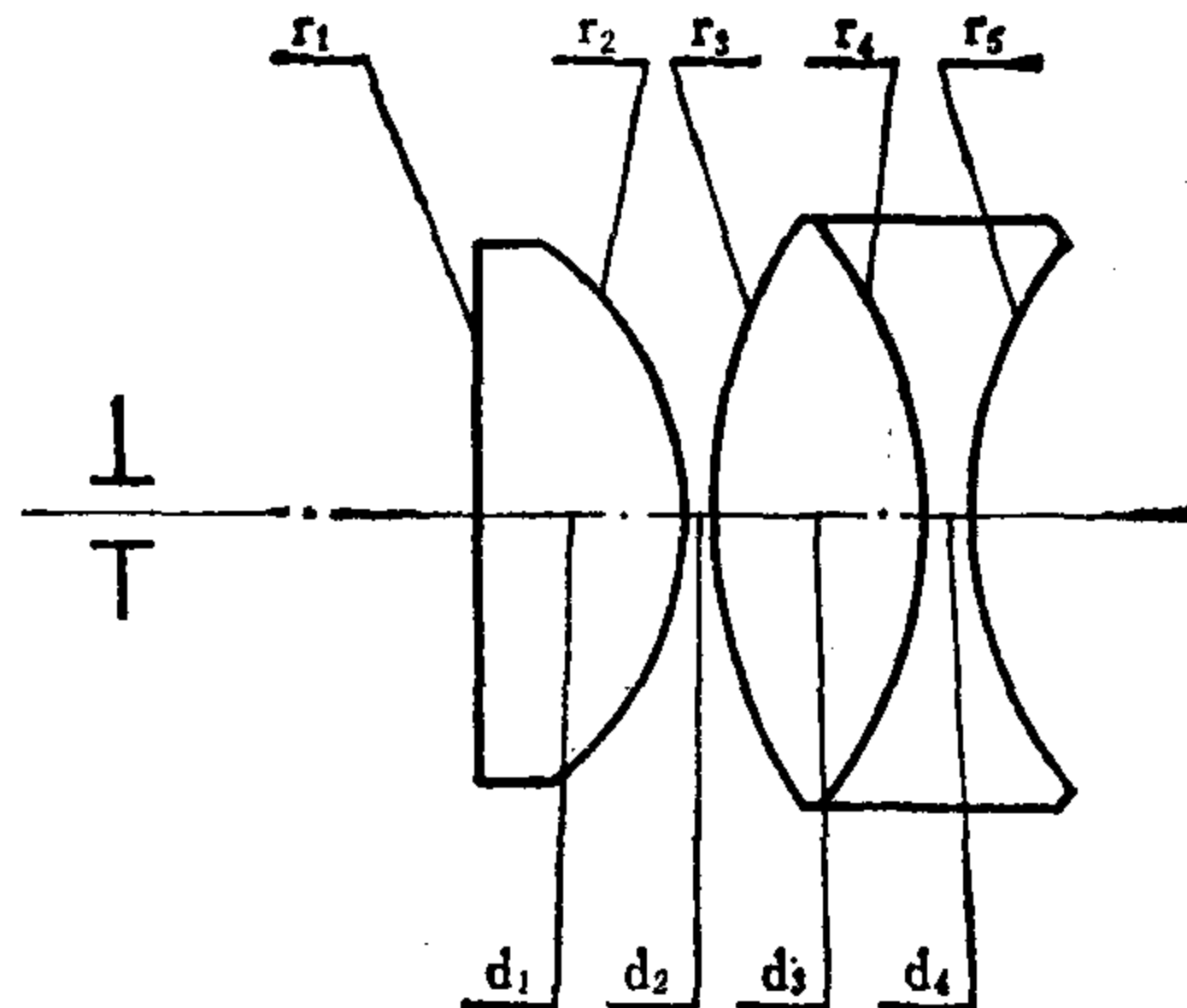
E.F.L=20.01

B.F.L=9.81

$\phi_{出}/2=1.4$

F.A.= $\pm 35^\circ$

$L_p=-15$



序 号	r	d	n	v
1	∞	10.0	1.6920	54.5
2	-15.417***	0.2		
3	25.700	10.0	1.6568	51.1
4	-21.380	2.0	1.7550	27.5
5	20.990			

***可按球面计算。也可按非球面计算。 $y^2=(-2) \times 15.417x - 0.22x^2$ 。

编号: 08-01-M150

目 镜

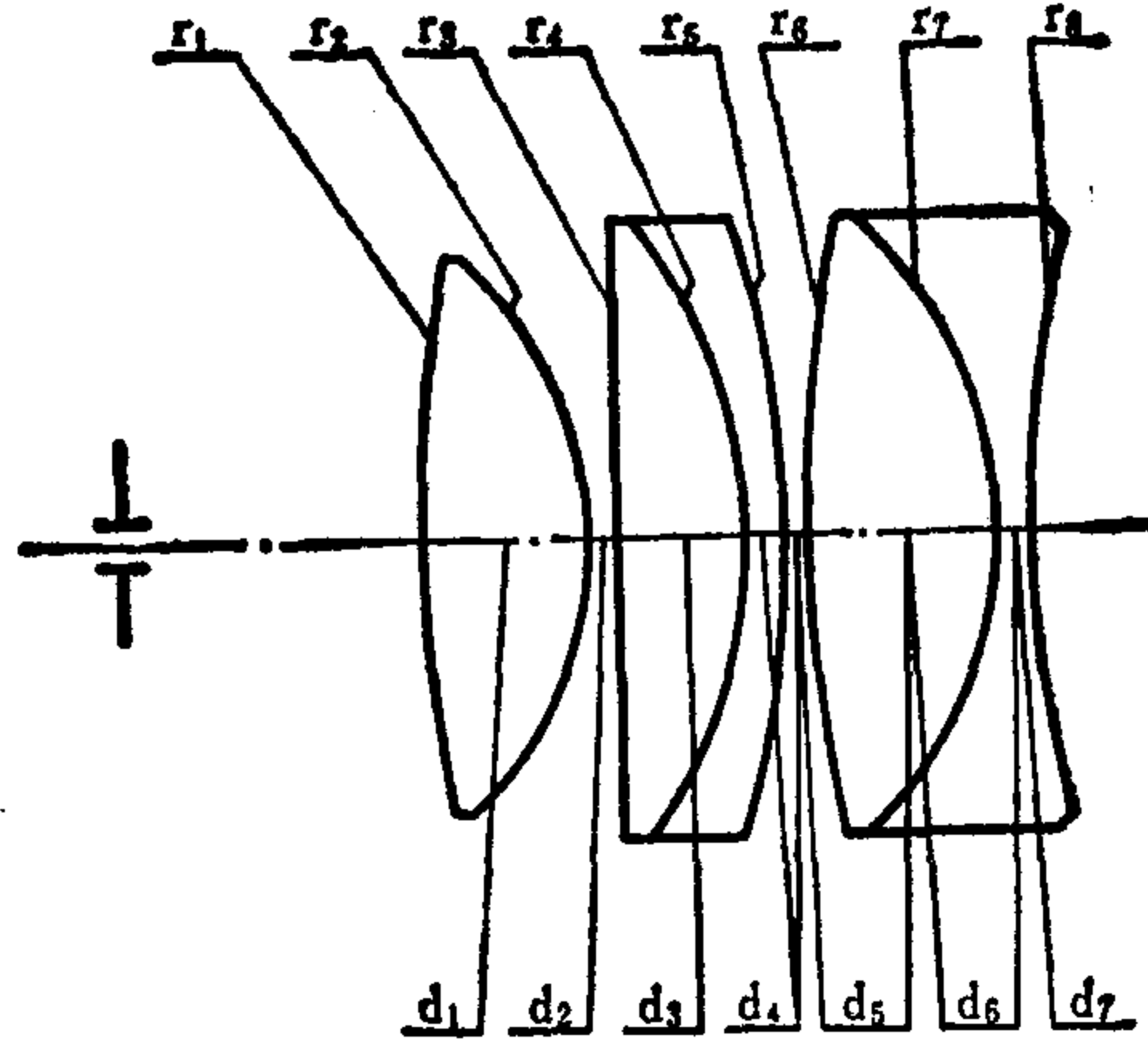
E.F.L=19.97

B.F.L=8.69

$\phi_H/2=1.5$

F.A.= $\pm 35^\circ$

$L_p=-16$



序号	r	d	n	v	序号	r	d	n	v
1	79.070	7.50	1.6968	56.2	5	-56.490	0.10		
2	-18.836***	0.10			6	79.070	8.50	1.6968	56.2
3	∞	6.00	1.6968	56.2	7	-19.770	1.15	1.7847	25.7
4	-24.720	1.15	1.7847	25.7	8	49.890			

***可按球面计算。也可按抛物面计算。 $y^2=2rx$ $r=-18.836$ 。

编号: 08-01-M151

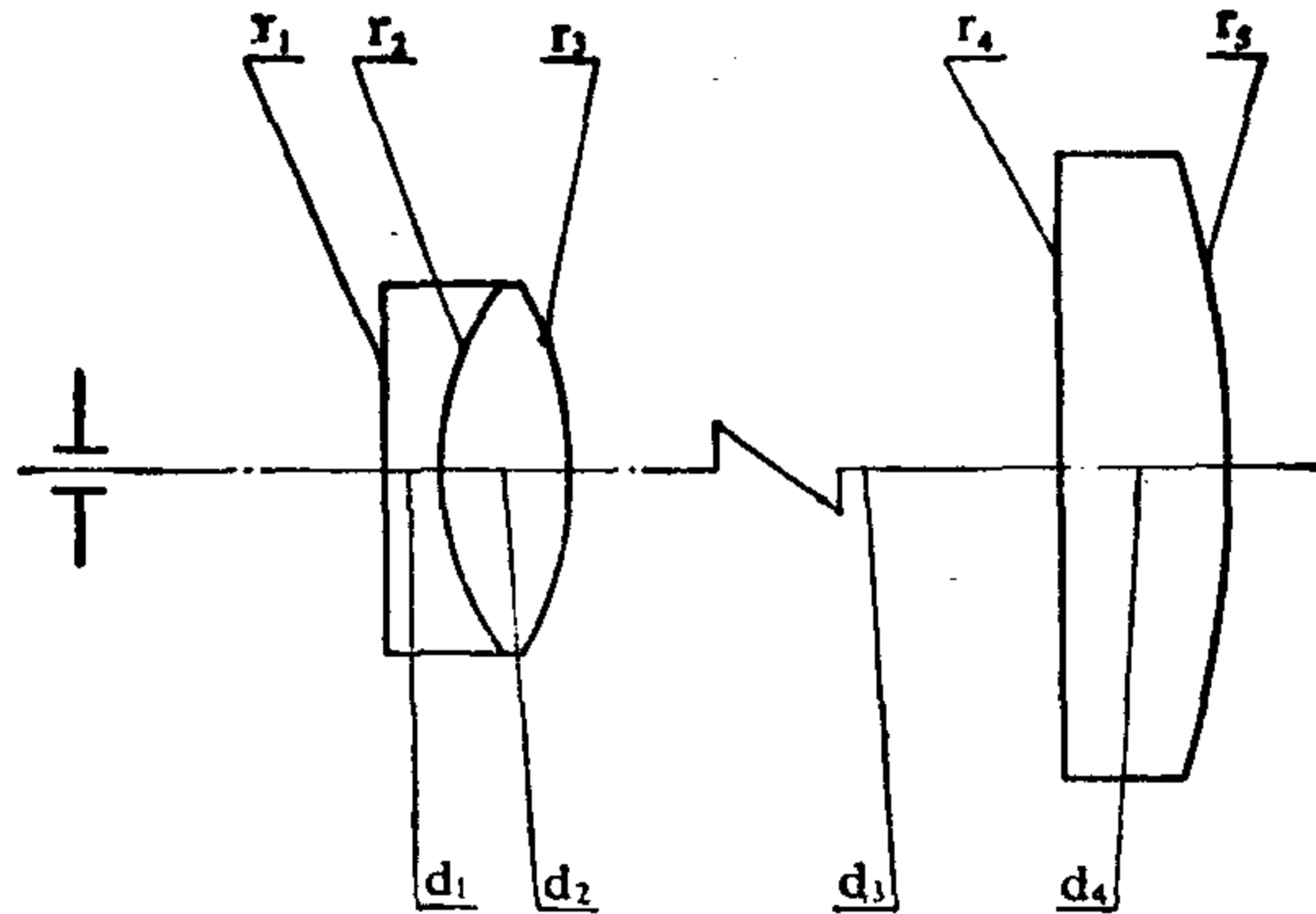
变焦距目镜

E.F.L=15.05~30.02

B.F.L=12.30~-16.84

$\phi_H/2=0.37\sim 0.75$

F.A.= $\pm 30^\circ \sim \pm 15^\circ$



序号	r	d	n	v	序号	r	d	n	v
1	∞	1.1	1.6164	36.3	4	∞	3.8	1.6164	36.3
2	7.015	3.2	1.5163	64.1	5	-25.640			
3	-8.710	***1							

*** 1 = 2.20 E.F.L=15.05 B.F.L=12.30 $L_p=-10.62$
 *** 1 = 10.80 E.F.L=17.62 B.F.L=7.31 $L_p=-7.02$
 *** 1 = 19.44 E.F.L=21.26 B.F.L=0.22 $L_p=-5.49$
 *** 1 = 28.08 E.F.L=26.79 B.F.L=-10.55 $L_p=-7.65$
 *** 1 = 31.65 E.F.L=30.02 B.F.L=-16.84 $L_p=-10.44$